

LIXIL 玄関ドア クリエラガラスドア<枠> 組立て・取付け説明書

●この説明書は、必ず施工される方にお渡しください。

■施工される方へのお願い

●本説明書で使われているマークには、以下のような意味があります。

▲注意 …組立てを誤った場合に、使用者などが中程度の傷害・軽傷を負う危険又は物的損害の発生が想定されます。冒頭にまとめて記載していますので必ずお読みください。

▲注意

- 丁番取付けねじ、および丁番裏板取付けねじは増締めをして締付けてください。
締付けがゆるいとドア本体脱落の原因となります。(締付けトルク $2.5 \pm 0.5N \cdot m$ { $25 \pm 5kgf \cdot cm$ })
- 建付け調整のとき、丁番取付けねじを全部外さないでください。ドア本体が脱落し、ケガをするおそれがあります。
- 錠セット取付け前にドアを枠に吊込むと、ドア勝手に開き危険です。
必ず先に錠セットを取付け、ドアを吊込んだ後はラッチを掛けてください。
枠ごと運ぶ場合もラッチを掛けたままで行ってください。
- 漏水防止のため下記事項をお守りください。
・組立て時に、コーキングシーラーが型材の周りにはみ出すように合わせてください。
・組立てねじは $2.5 \pm 0.5N \cdot m$ { $25 \pm 5kgf \cdot cm$ }のトルクで止めた後、ゆるみ・ガタツキのないことを確認してください。

■組立て上のお願い

●枠の組立ては、必ず指定の組立てねじを指定の本数使用して組立ててください。

■取付け上のお願い

- この説明書は、組立て完了後必ず取付けする方にお渡しください。
- ガラス寸法は、梱包に表示してあります。
- 後付けビード(同梱)は、4mmガラス用です。
(3・5・6・6.8mm用は別売りで用意してあります。)
- 化粧額縁を別売りで用意してあります。

■部品・ねじ一覧表

枠組立て用							枠取付け用	
①	②	③	④	⑤	⑥	⑦	⑧	⑨
ナベタッピンねじ φ4×25	ナベタッピンねじ φ4×35	ナベタッピンねじ φ4×60	座金	プッシュボタン	ストライクセット	アンカー 190	皿木ねじ φ3.8×38	スクリュー釘 2.1×25

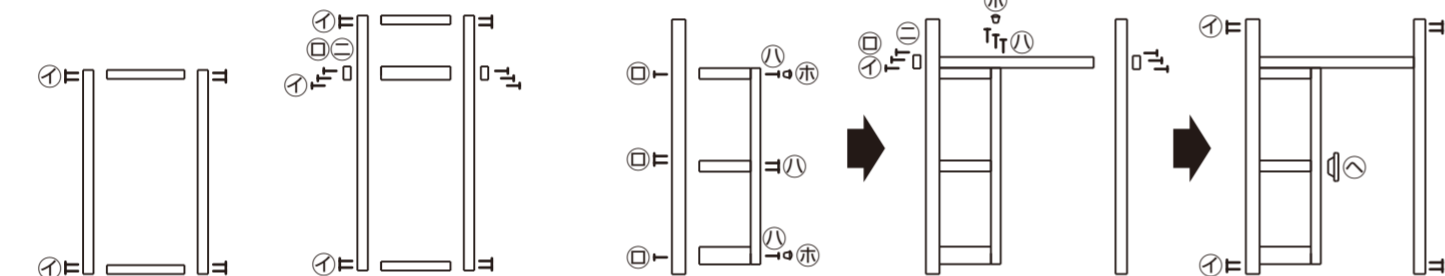
■組立て順序

1 枠の組立て

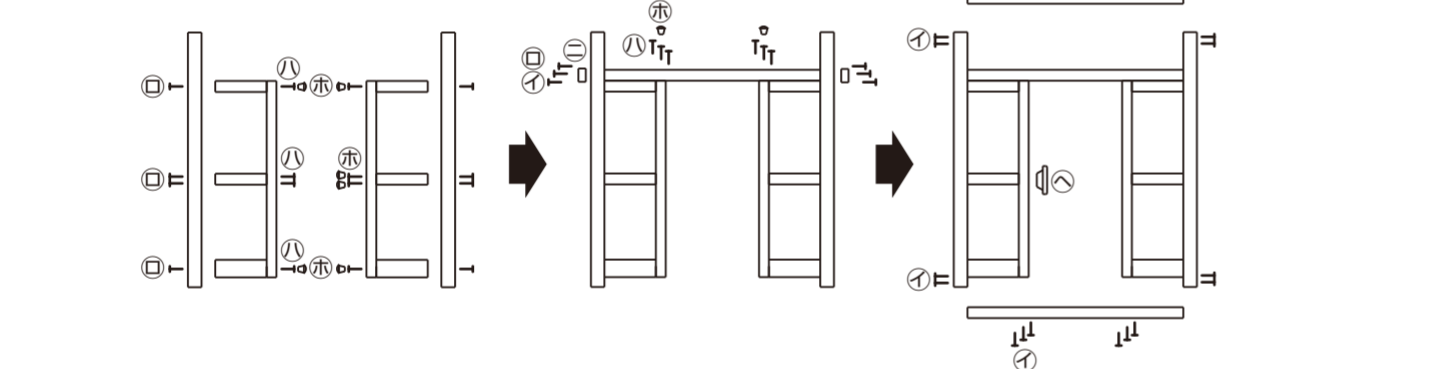
●図に従って枠を組立てます。
※図中①~⑦は、部品・ねじの種類を表します。

[30・45親子・60両開き]

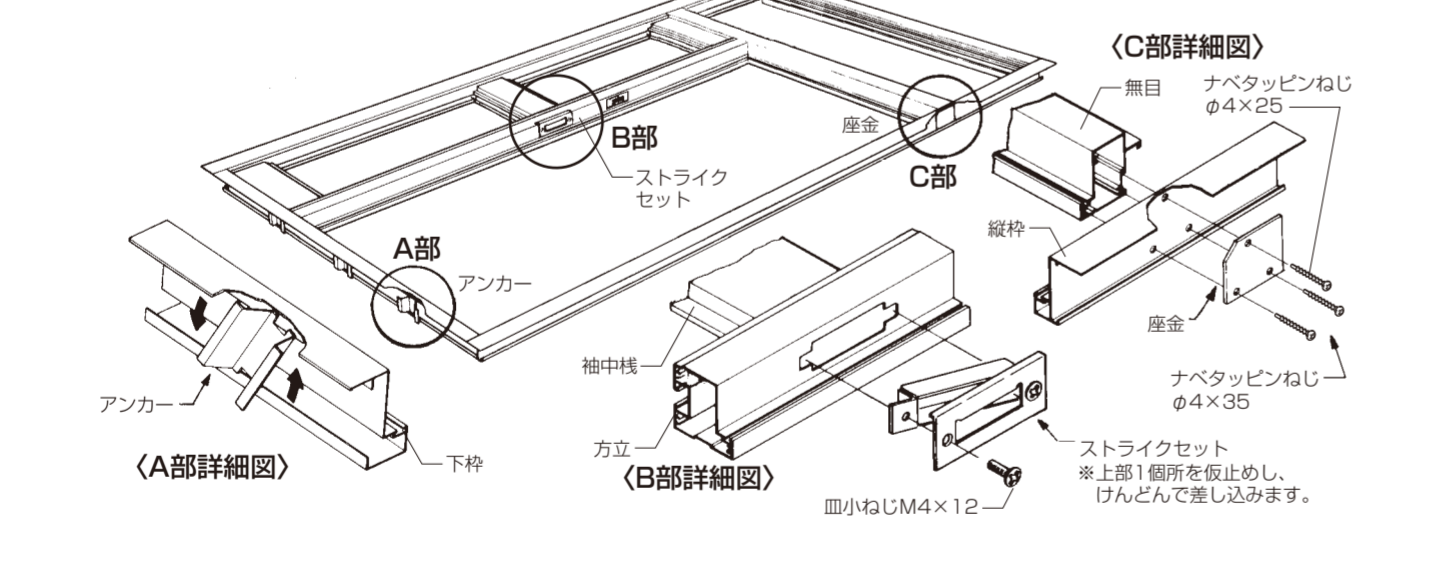
●ランマなしタイプ ●ランマ付きタイプ



[60無目止まり袖]



■組立て詳細図



■取付け順序

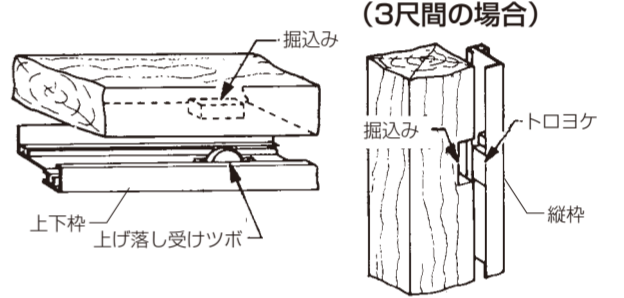
1 開口部の作成

※開口部の水平・垂直を正しく調整してください。
(枠がゆがむおそれがあります。)



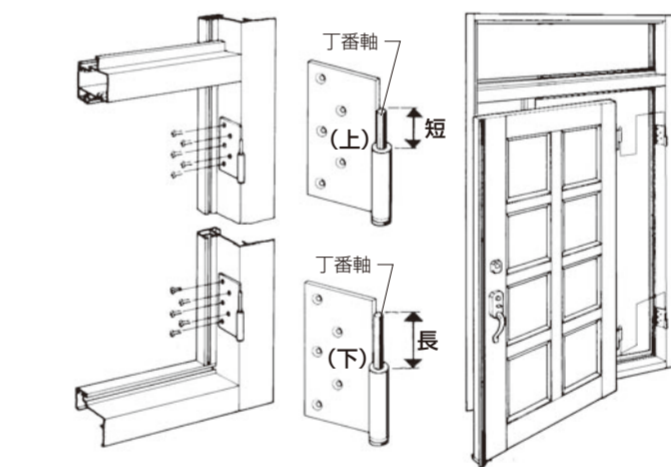
〈柱・無目の掘込み〉

●トロヨケやフランス落との受け等の突起物が、柱や無目に当たる場合は、あらかじめ掘り込んでください。



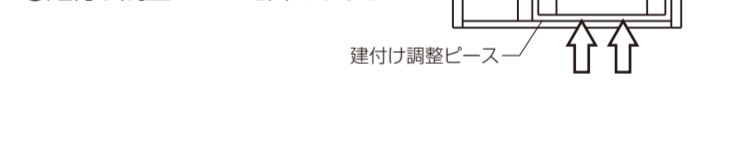
2 丁番の取付け・ドア本体の吊込み

- 1 丁番軸の短い方を上、長い方を下に取付けます。
- 2 ドア本体を枠に吊込みます。



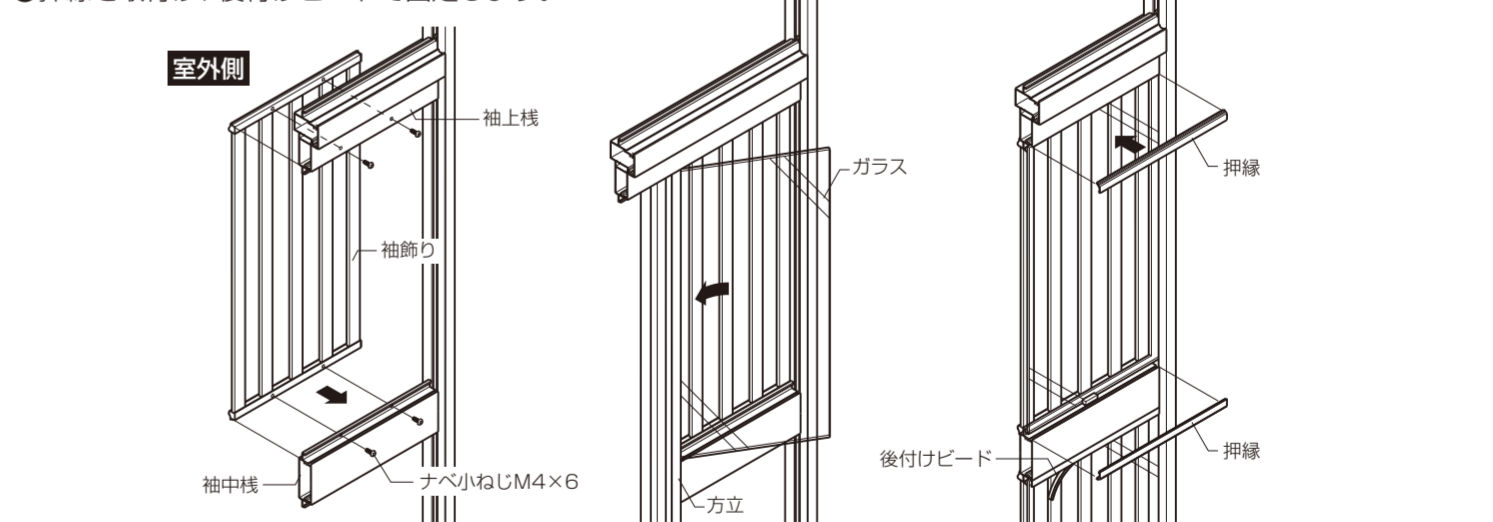
3 躯体への取付け・透き間調整

- 1 ドア本体を吊込んだ枠を、開口部に仮止めします。
- 2 枠のねじれ・ころびを調整して、→部(上下前後)および↔部(左右)の透き間を均等にします。
- 3 ドアの開閉がスムーズにできる事を確認した後、本固定します。
- 4 建付け調整ピースを外します。



■袖飾りの取付け・ガラス入れ

- 1 袖飾りを室外側から差し込み、ねじ止めします。
- 2 ガラスを方立側から差し込んで入れます。
- 3 押縁を取付け、後付けビードで固定します。

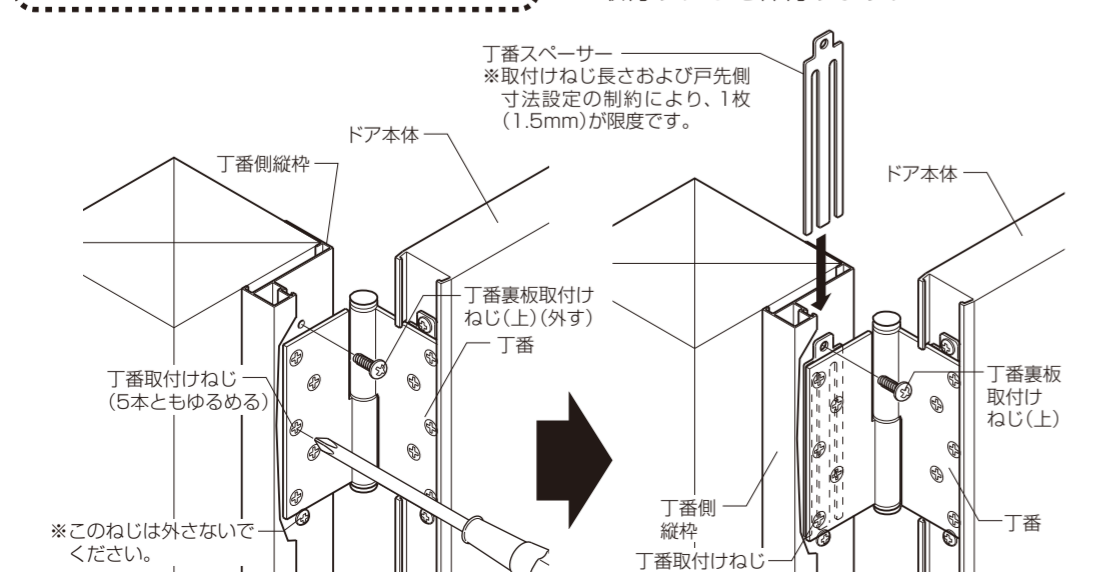


■建付け調整

※ここで説明する建付け調整は、枠を取付けた後で、調整が必要になった場合の補助的なものです。

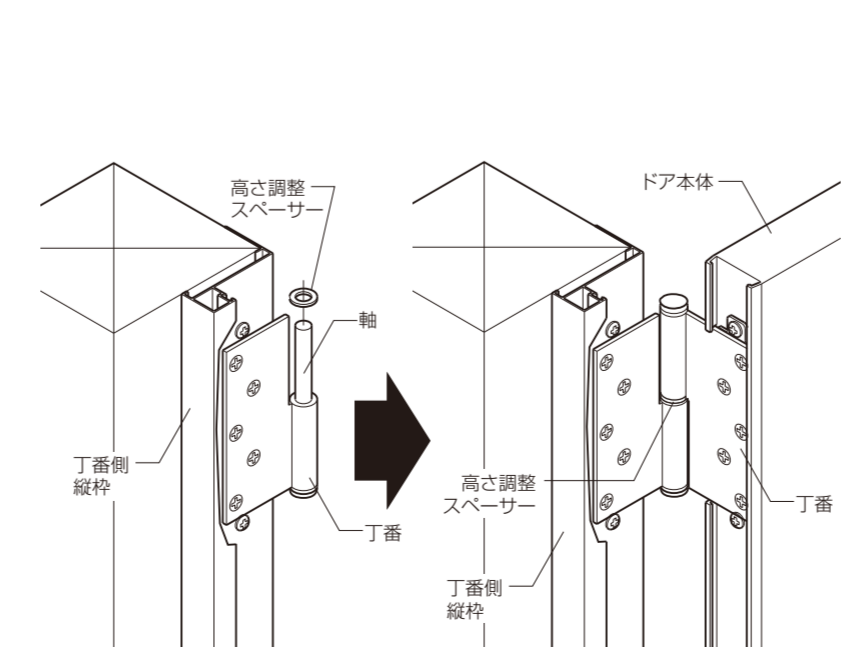
1 左右方向の調整

- 1 枠側の丁番取付けねじ(5本)をゆるめます。
 - 2 枠側の丁番裏板取付けねじ(上)を外します。
- お願い
※枠側の取付けねじを全部外さないでください。
- 3 丁番スペーサーを枠と丁番の間に差し込みます。
 - 4 2で外した丁番裏板取付けねじ(上)と丁番取付けねじを締付けます。



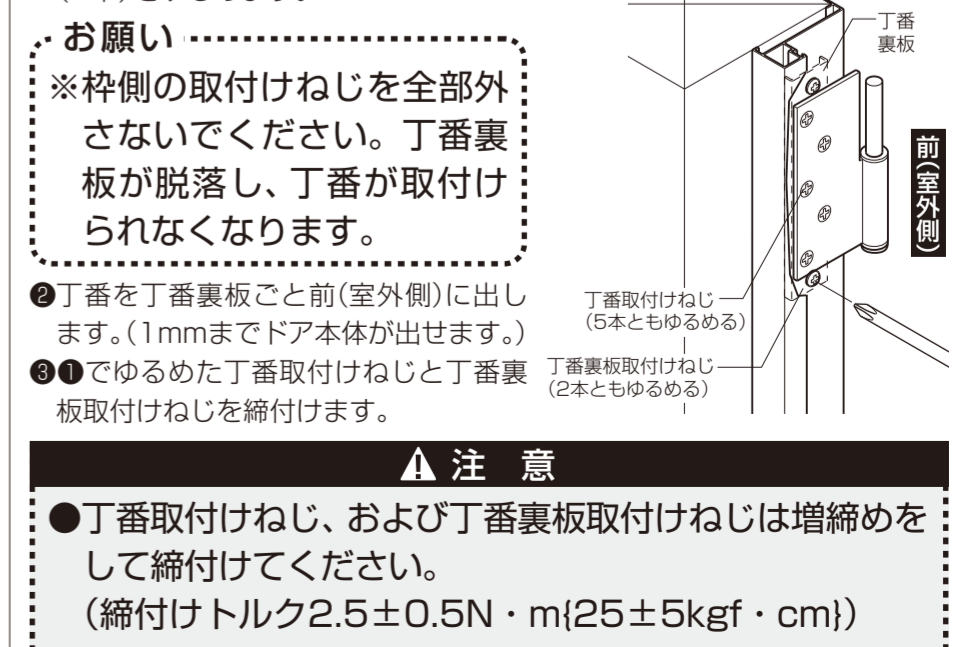
2 上方方向の調整

- 1 ドア本体を枠から外し、丁番の軸に高さ調整スペーサーを入れます。(1枚につき1mmドア本体が上がります。)
- 2 ドア本体を枠に吊込みます。



3 前(室外側)方向の調整

- 1 ドア本体を枠から外し、枠側の丁番取付けねじ(5本)と丁番裏板取付けねじ(2本)をゆるめます。
- お願い
※枠側の取付けねじを全部外さないでください。丁番裏板が脱落し、丁番が取付けられなくなります。
- 2 丁番を丁番裏板ごと前(室外側)に出します。(1mmまでドア本体が出せます。)
 - 3 1でゆるめた丁番取付けねじと丁番裏板取付けねじを締付けます。



▲注意

- 丁番取付けねじ、および丁番裏板取付けねじは増締めをして締付けてください。
(締付けトルク $2.5 \pm 0.5N \cdot m$ { $25 \pm 5kgf \cdot cm$ })