

# LIXIL 玄関ドア クリエラガラスドア〔半外付枠〕 取付け説明書

●この説明書は、必ず取付けされる方にお渡しください。

## ■取付けされる方へのお願い

●本説明書で使われているマークには、以下のような意味があります。

**▲注意** …取付けを誤った場合に、使用者などが中程度の傷害・軽傷を負う危険又は物的損害の発生が想定されます。冒頭にまとめて記載していますので必ずお読みください。

## ▲注意

- 錠セット取付け、施錠してからドア本体を吊込んで枠を躯体に固定してください。施錠をする前に吊込むと、ドアが勝手に開き危険です。
- 建付け調整のとき、丁番取付けねじを全部外さないでください。ドア本体が脱落し、ケガをするおそれがあります。
- 丁番取付けねじ、および丁番裏板取付けねじは増締めをして締付けてください。締付けがゆるいとドア本体脱落の原因となります。(締付けトルク $2.5 \pm 0.5N \cdot m$ { $25 \pm 5kgf \cdot cm$ })

## ■取付け上のお願い

- 枠の取付けは、必ず指定の取付けねじを指定の本数使用して取付けてください。
- 化粧額縁部分は、下枠下端より95mm出ますので、現場の納まりに合わせて切断してください。
- ※本製品は土間納まり専用の商品です。その他に使用する場合は、防水処理を行ってください。

## ■取付けねじ一覧表

(a)	(b)	仮止め用
φ3.8×45皿木ねじ	φ4×25ナベタッピンねじ	スクリーナ釘φ2.1×25

## ■開口部の作り方

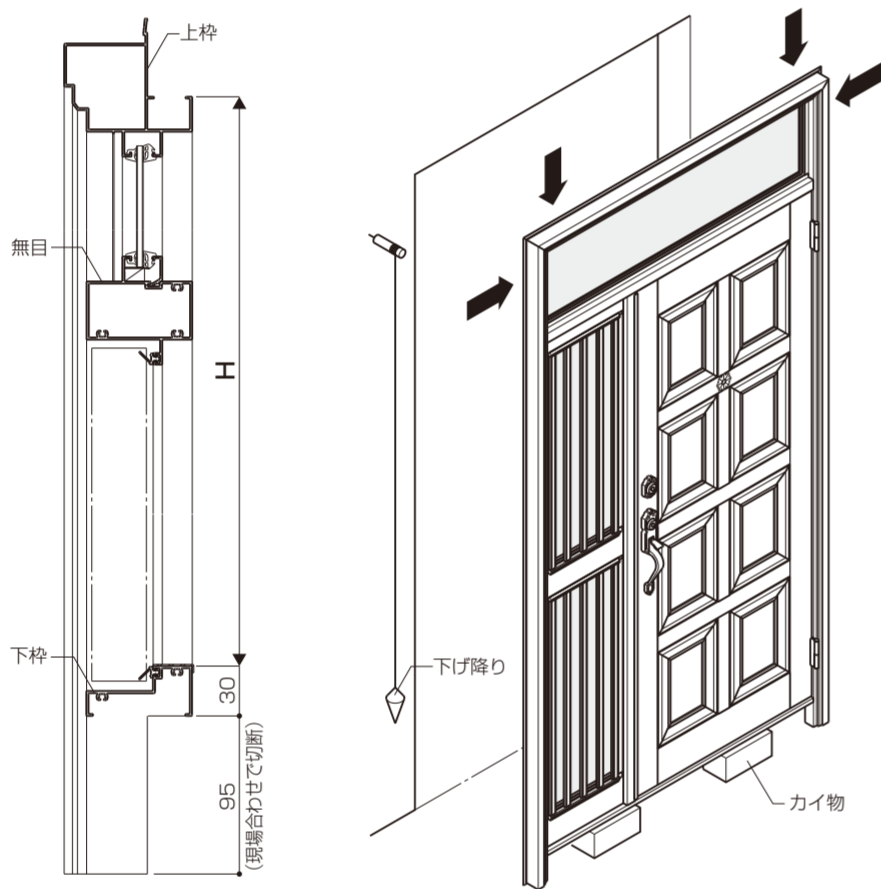
- 開口寸法(W・H)は、下表(製品基本寸法)もとに確認してください。
- 下げ振りで前後、左右の狂いや柱同士のねじれなどを正しく調整し、水準器でまぐさの水平を出してください。
- 扉を枠に吊込み、一体にして開口部に仮止めします。→印付近に仮止め用の釘穴(長穴)があります。

## ■製品基本寸法 (単位: mm)

H	ランマなし		ランマ付き	
	DH1900	1917	DH1900	2260
W	3R	816	4.5R	1240
	6R	1692		

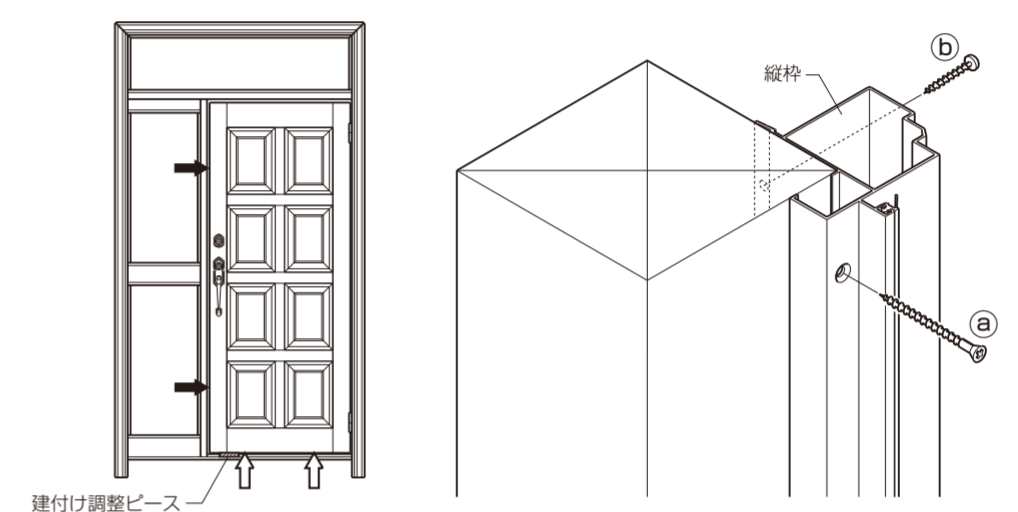
## ▲注意

- 錠セットを取付け、施錠してからドア本体を吊込んで枠を躯体に固定してください。施錠をする前に吊込むと、ドアが勝手に開き危険です。



## ■躯体への取付けと透き間(チリ)の調整

- 上下(↑)及び、左右(→)の透き間を均等に、戸当たり気密材が扉と密着するように枠のねじれ・コロビを調整します。
- 取付け位置を調整後、建付け調整ベースを外します。次に、ドアの開閉がスムーズにできるか確認した後、本固定します。
- ※建付け調整ベースは取付け調整後、必ず外してください。

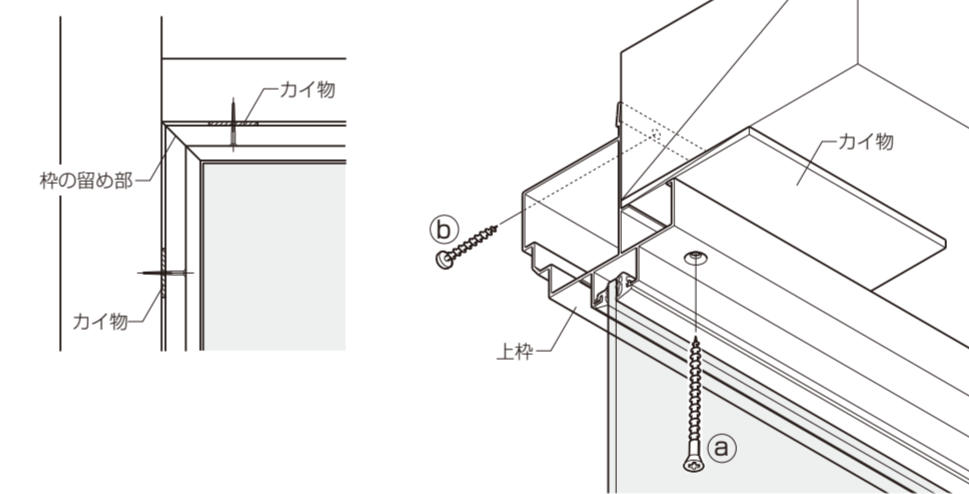


## ■躯体への取付け(カイ物のお願い)

- 枠と躯体との透き間には、カイ物を当てて、固定してください。
- ※カイ物を当てず、固定すると枠の留め部(室内側)にスレや透き間ができるおそれがあります。

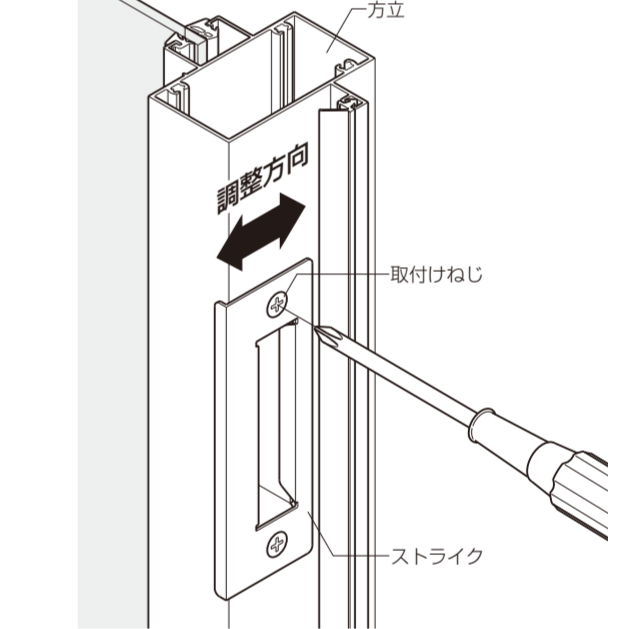
## ■コンクリート納まりの場合

- アンカーは別売り(商品コードDCFZ761)を使用します。取付け説明書はアンカーセットの中に同梱してあります。



## ■ストライクの調整

- ドアロックのラッチがかからない場合は、ストライクの取付けねじをゆるめ、ストライクの位置を調整してください。



## ■建付け調整

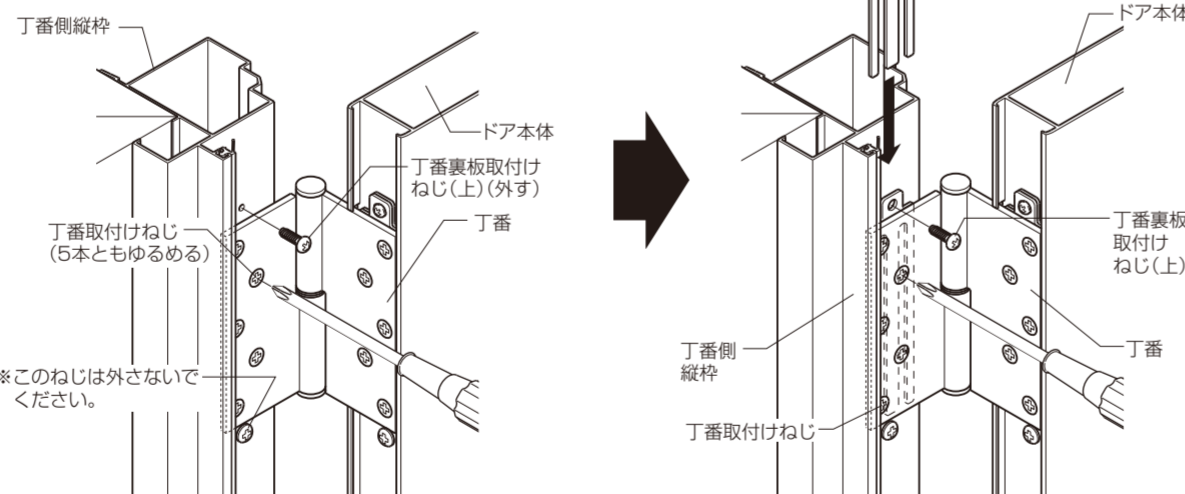
※ここで説明する建付け調整は、枠を取付けた後で、調整が必要になった場合の補助的なものです。

### 1 左右方向の調整

- 枠側の丁番取付けねじ(5本)をゆるめます。

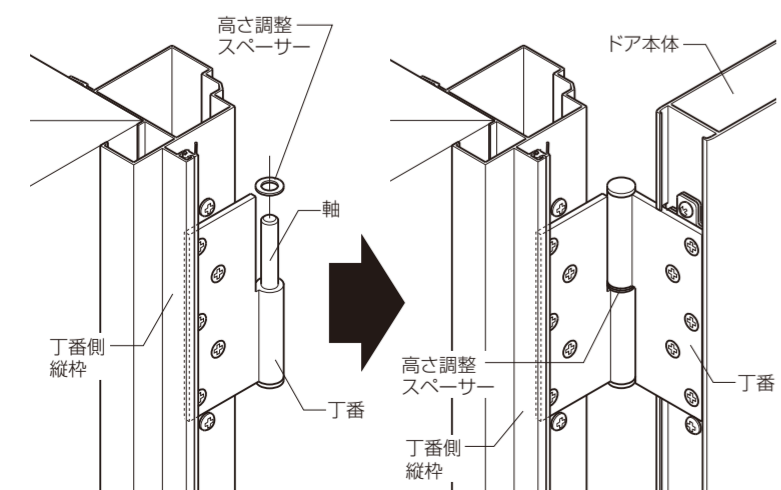
**お願い**  
※枠側の取付けねじを全部外さないでください。

- 枠側の丁番裏板取付けねじ(上)を外します。
- 丁番スペーサーを枠と丁番の間に差し込みます。
- ②で外した丁番裏板取付けねじ(上)と丁番取付けねじ(5本ともゆるめ)を締付けます。



### 2 上方向の調整

- ドア本体を枠から外し、丁番の軸に高さ調整スペーサーを入れます。(1枚につき1mmドア本体が上がります。)
- ドア本体を枠に吊込みます。



### 3 前(室外側)方向の調整

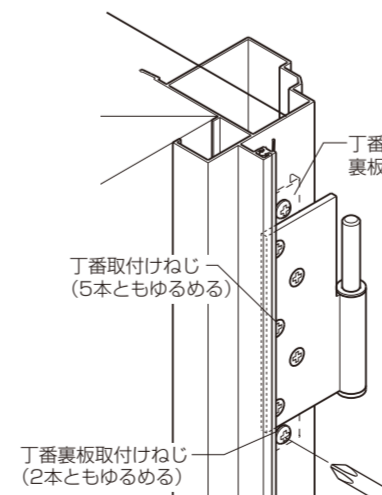
- ドア本体を枠から外し、枠側の丁番取付けねじ(5本)と丁番裏板取付けねじ(2本)をゆるめます。

**お願い**  
※枠側の取付けねじを全部外さないでください。丁番裏板が脱落し、丁番が取付けられなくなります。

- 丁番を丁番裏板ごと前(室外側)に出します。(1mmまでドア本体が出せます。)
- ①でゆるめた丁番取付けねじと丁番裏板取付けねじを締付けます。

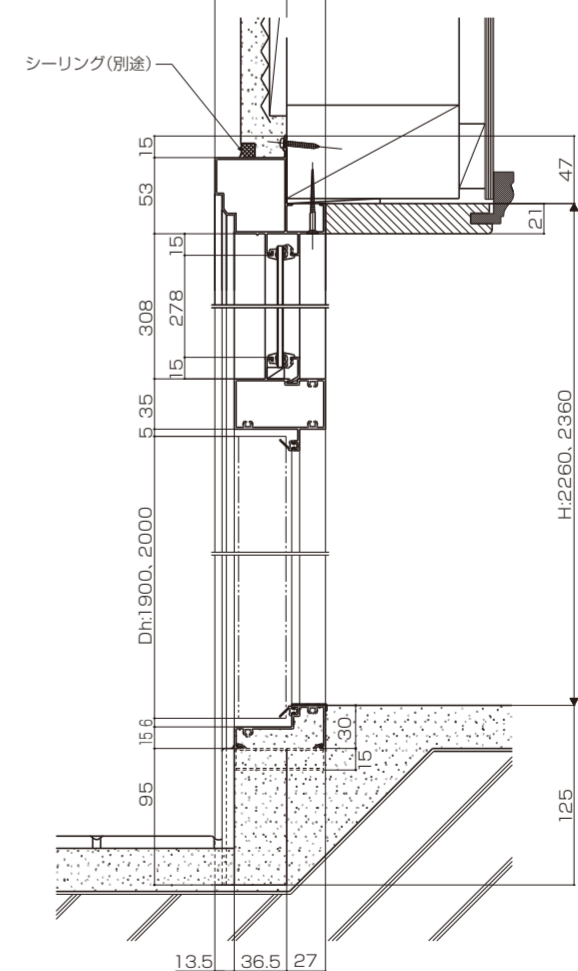
## ▲注意

- 丁番取付けねじ、および丁番裏板取付けねじは増締めをして締付けてください。(締付けトルク $2.5 \pm 0.5N \cdot m$ { $25 \pm 5kgf \cdot cm$ })



## ■参考納まり図

### ●縦断面図



### ●横断面図

