



- この説明書は、必ず取付けされる方にお渡しください。
- この説明書は、施工後、施主様にお渡しください。

■取付けされる方へのお願い

- 本説明書で使われているマークには、以下のような意味があります。

▲注意 …取付けを誤った場合に、使用者などが中程度の傷害・軽傷を負う危険または物的損害の発生が想定されます。冒頭にまとめて記載していますので必ずお読みください。

▲注意

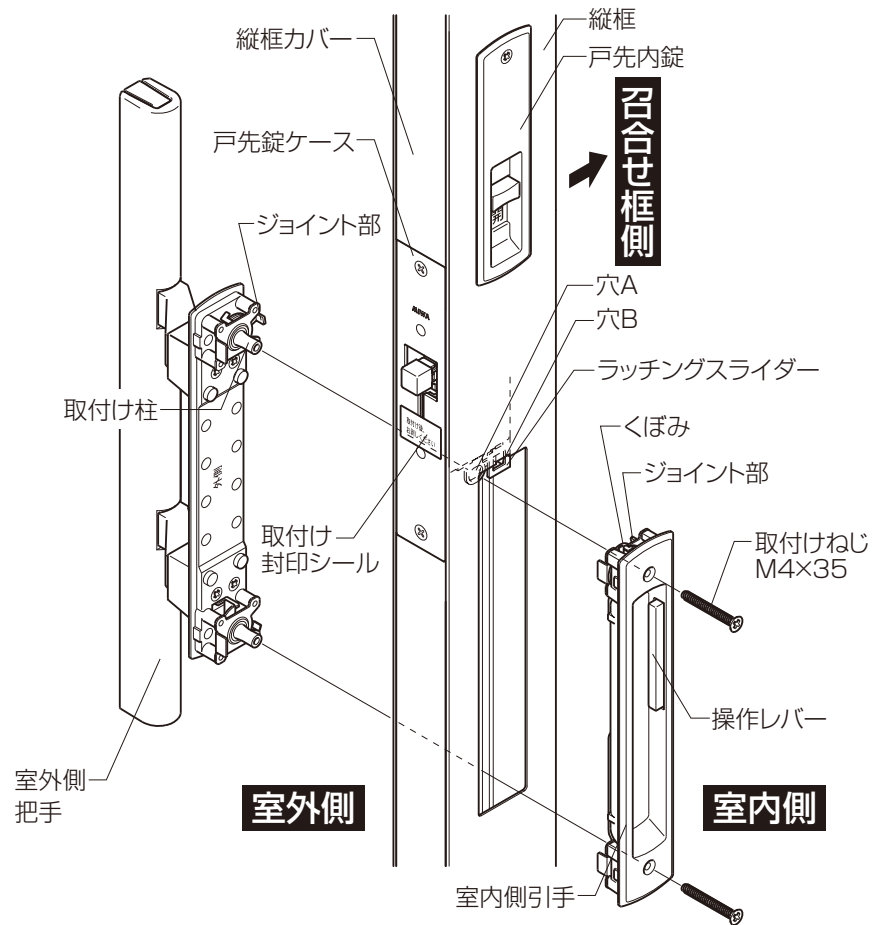
- 把手を取付ける方向を間違えると手を挟むおそれがありますので、下記の取付け方向の説明にしたがって正しく取付けてください。
- 収納ハンドルを持って運搬しないでください。ハンドルが変形し、落下するおそれがあります。

■取付け順序

- ※戸先錠ケースを先に取付けてください。
- ※本説明書は室外側:把手、室内側:引手のラッチ付きの図で説明していますが、外:引手+内:引手、外:把手+内:把手のパターンもそれぞれのラッチなしも取付け方法は同じです。
- ①室外側把手の取付け柱が戸先錠ケースの穴(A)に挿入され、ジョイント部がラッチングスライダーの穴(B)に挿入されるように切欠きに差込みます。
- ②室内側引手をジョイント部がラッチングスライダーの穴(B)に挿入され、くぼみに室外側の取付け柱が入るように切欠きに差込みます。
- ③取付けねじ(M4×35頭部色付き)で固定します。
- ※必ず室内側からねじ止めしてください。外側から外されるおそれがあります。
- ※ねじを強く締め過ぎると縦框が変形し、縦框と縦框カバーとの間にすき間がで、縦框カバーが外れるおそれがあります。
- ※ラッチなしの場合、ジョイント部およびラッチングスライダーはありません。
- ※引手・把手を解除操作したまま取付けるとジョイント部がラッチングスライダーの穴(B)に入らずラッチ解除操作ができなくなります。
- ※戸先錠ケースの取付け封印シールは戸先錠、引手(把手)を取付け後におはがしください。
- ※4枚建ての合掌部は2枚建ての戸先部と同一品で取付け方も同じです。ただし、把手仕様の場合でも、内障子の縦框には引手を取付ける仕様となります。

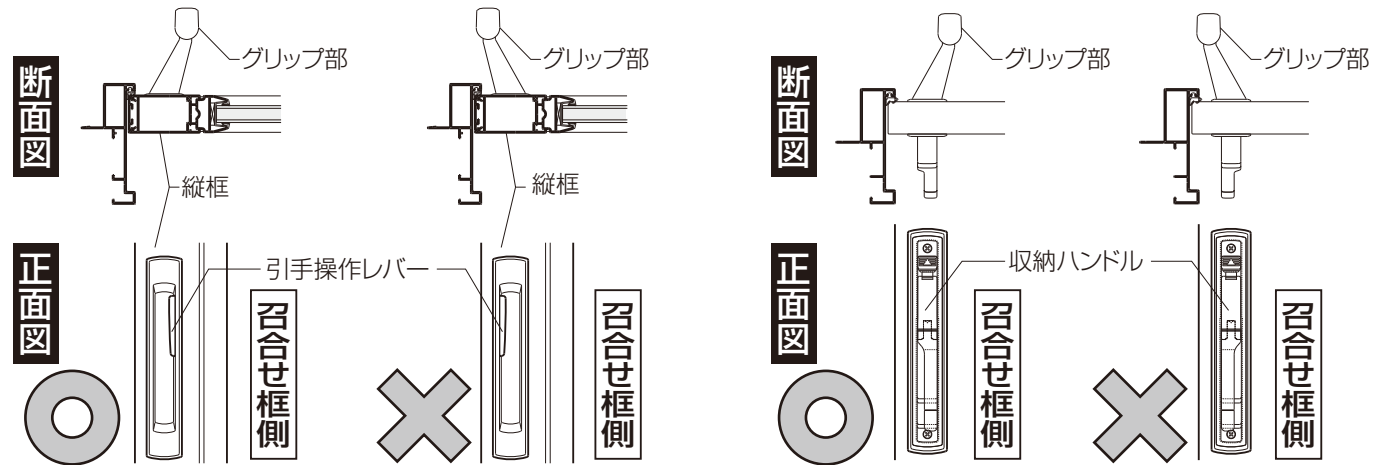
お願い

※特にラッチ解除操作レバー付き引手は取付け前に落下やぶついたりなどの強い衝撃を与えないでください。操作レバーが破損してラッチ解除ができなくなるおそれがあります。



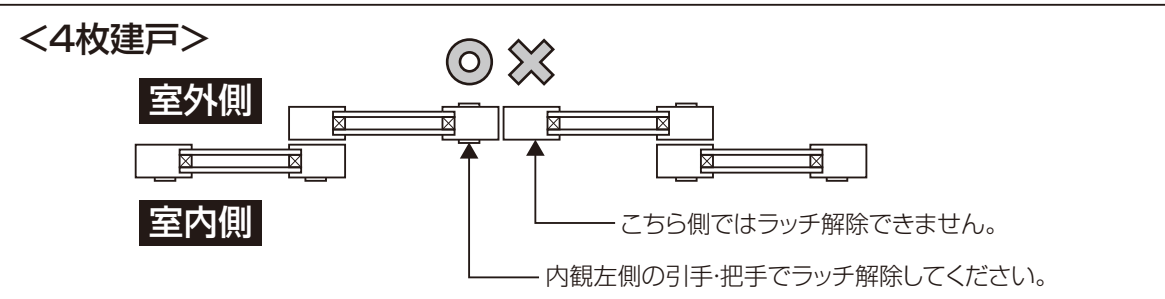
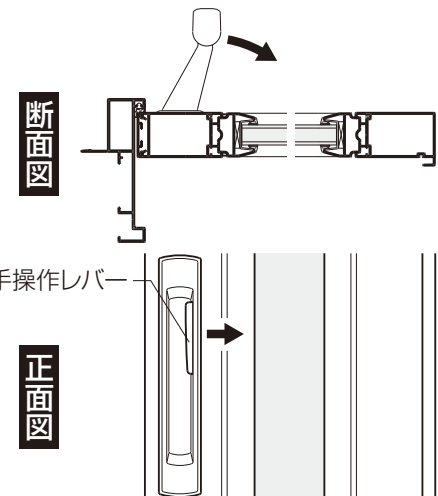
■把手・引手の取付け方向

- 把手は必ずグリップ部が召合せ框側に来るように取付けてください。
- 引手は、ラッチ付きの場合、必ず操作レバーが召合せ框側に来るように取付けてください。(ラッチなしの引手は、左右の区別はありません)
- ※逆に取付けるとラッチ解除操作ができなくなったり、部品が破損するおそれがあります。
- ※収納ハンドルは、玄関引戸k6シリーズに使用します。



■操作方法(ラッチ付きの場合)

- 可動把手の操作はグリップ部を障子を開ける方向に平行に動かすとラッチが解除します。
- 可動引手の操作は操作レバーを障子を開ける方向に平行に動かすとラッチが解除します。
- ※操作レバーの下方に手を掛けるより上方に手を掛けた方が軽く解除できます。
- ※4枚建ての内観右側の合掌部にも可動引手・可動把手が付きますがラッチ解除は、内観左側の合掌部の引手・把手でしかできません。(4枚建てのラッチ付はPGシリーズのみ)



●当社は、当社商品のユーザー様および流通業者様等の個人情報を商品納入に当たって取得し、将来にわたる品質保証、メンテナンスその他目的のために利用いたします。当社の個人情報の取り扱いについて詳しくは当社ホームページの『プライバシーポリシー』をご覧ください。