

温湿度センサ

取扱説明書

LS091WH

このたびは弊社製品をお買い求めくださ
いましてありがとうございます。

本書は製品を正しく安全にお使いいただく
ための使用方法や注意事項などを記載し
ております。

本書及び「Life Assist 設計・施工説明書」
に記載の内容を正しく充分にご理解いた
だいた上、本製品をお使いください。

温度、湿度、照度を計測、通知するセンサ。

特 徴

温度、湿度、照度を計測するセンサです。

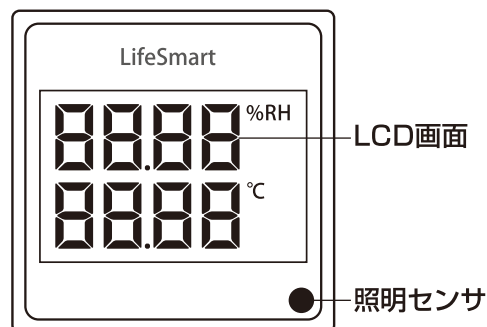
同 梱 品

温湿度センサ 本体	1台
両面テープ	1枚
リチウム電池(CR2450)	1個
取扱説明書 (一式)	1部

製 品 仕 様

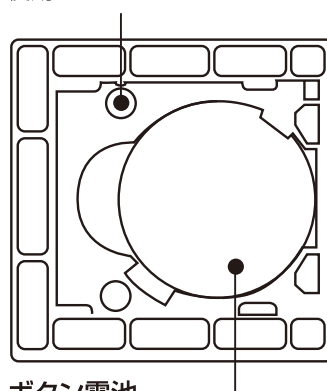
項 目	内 容
外寸(mm)	W38×H38×D16.2
質 量	25g
動作温度範囲(°C)	-20°C~40°C
動作湿度範囲(%)	5%~90% RH(結露なきこと)
電源(付属)	リチウム電池 (CR2450 x 1)
電池寿命	3年 (使用環境による)
無線インターフェイス	COSS(922MHz)

名称と機能



ペアリングスイッチ

ペアリング準備モードにする場合に
使用します。



ボタン電池

CR2450(Panasonic製推奨)

バッテリー寿命3年

※付属の電池は動作確認用です。消費している
場合がありますので早めに交換してください。

取 付 手 順

「Life Assist 設計・施工説明書」をご参照
のうえ、設置・設定を行ってください。



http://www2.tostem.co.jp/rp/dfw/exsas6/webtorisetu/?_ga=2.141320624.322559765.1520915331-214742735.1492670682

安全上の注意

以下に記載の安全上の注意事項を充分にご理解いただいた上でご利用いただけない場合、破損や故障、火災、感電の原因となる恐れがあります。

警告

- 異臭や異音がした場合は使用をやめてください。発煙、火災のおそれがあります。

注意

振動、衝撃の影響が大きいところや、落下するおそれのあるところに設置しないでください。落下によりケガをするおそれがあります。

乳幼児の手の届く場所やペットが近づける場所、不安定な場所には置かないでください。落下によりケガをするおそれがあります。

製品の上に乗ったり、物を置いたり、ぶら下がったりしないでください。ケガのおそれがあります。

使用上のご注意

- 本製品に液体、異物が入った場合は使用をおやめください。
- 製品が破損した場合は使用をおやめください。
- ペアリング後、本製品を長期間利用しないときは電池を取り外してください。



® 211-170904



Intertek

製品保証

この保証書は「保証規定」に記載の内容で、無償修理をお約束するものです。お引渡しの日から下記の保証期間中に故障が発生した場合、本書をご提示の上、お買いあげの販売店に修理をご依頼ください。「保証規定」については、Life Assist設計・施工説明書をご参照ください。

ユーザー様
ご芳名
ご住所

販売者
店名
住所
電話番号

保証期間	お引き渡し日
お引渡し日から12ヶ月	年 月 日

困ったときに Q&A

「Life Assist設計・施工説明書」の「トラブルシューティング」の項目をご確認ください。



http://www2.tostem.co.jp/rp/dfw/exsas6/webtorisetu/?_ga=2.141320624.322559765.1520915331-214742735.1492670682

発売元

LIXIL

東京都江東区大島 2-2-1
LIXIL WING ビル