



■施工される方へのお願い

●本説明書で使われているマークには、以下のような意味があります。

▲注意 …取付けを誤った場合に、使用者などが中程度の傷害・軽傷を負う危険又は物的損害の発生が想定されます。冒頭にまとめて記載していますので必ずお読みください。

▲注意

●連窓目板取付け後、必ず目板の四周にコーキング材を充てんしてください。漏水のおそれがあります。

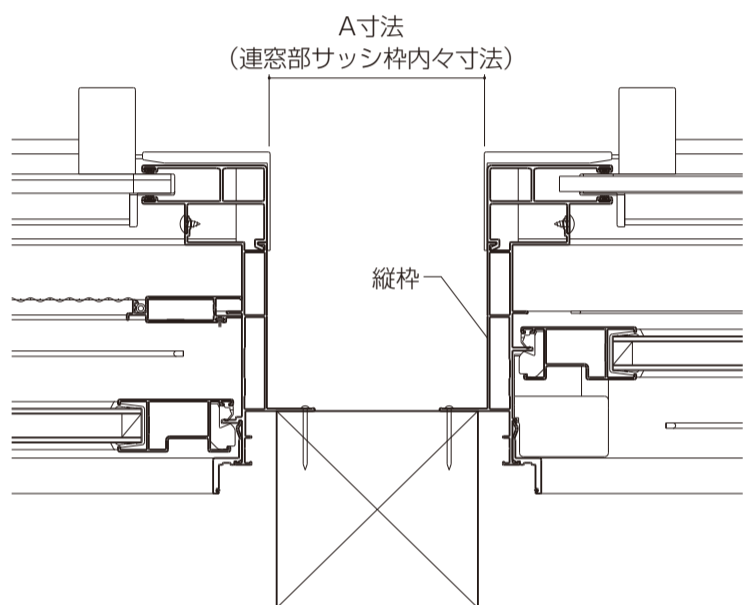
■施工上のお願い

●本製品を取付ける前に、連窓部のサッシ枠と躯体の取合わせ部に防水テープ(別売り品)が貼ってあることを必ず確認してください。

※詳細は、「シャッターサッシ 枠/取付け説明書」をご覧ください。

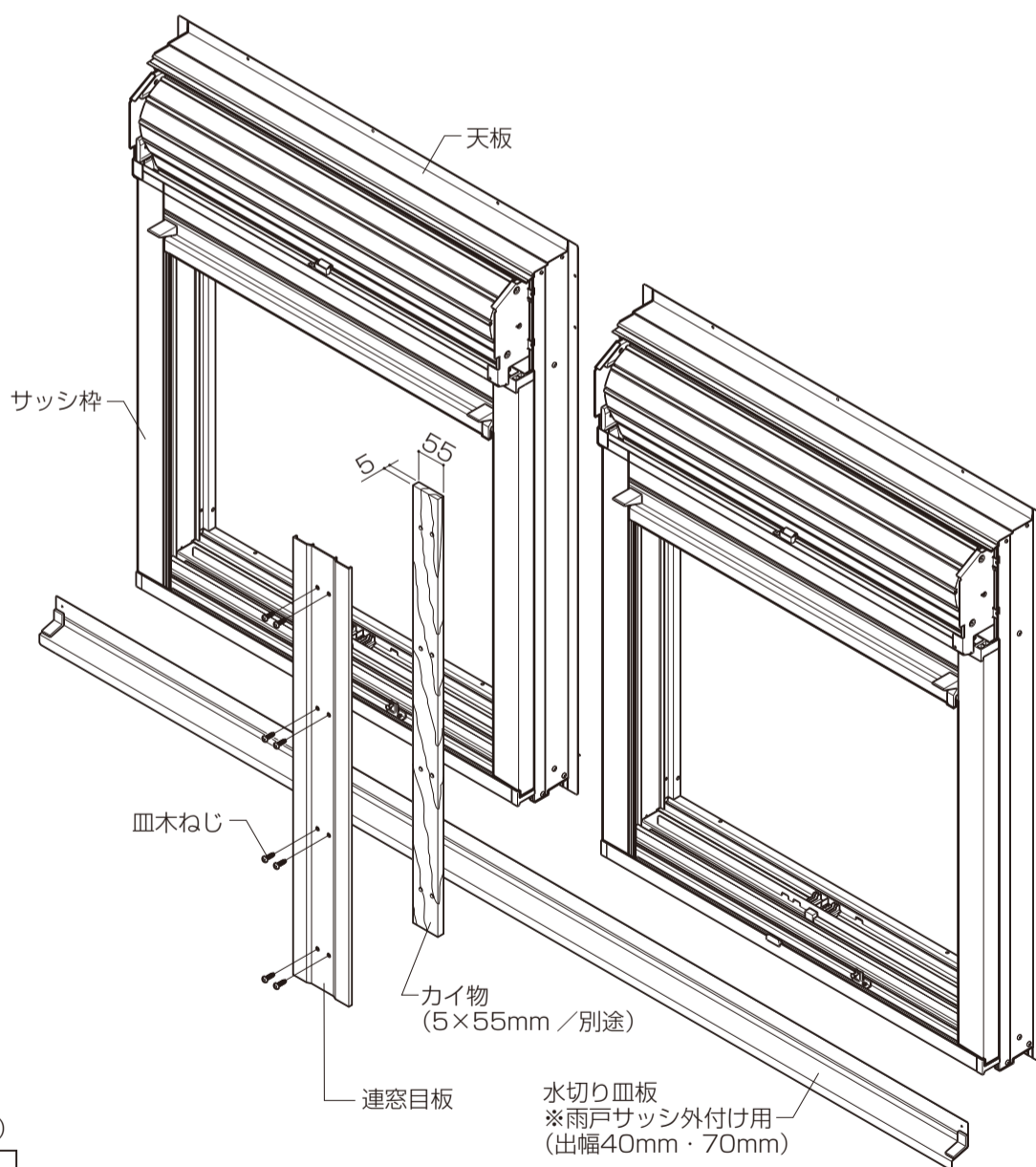
■連窓部取付け詳細

※A寸法(連窓部サッシ枠内々寸法)が、107～118mmの範囲で枠が固定されていることを確認してください。

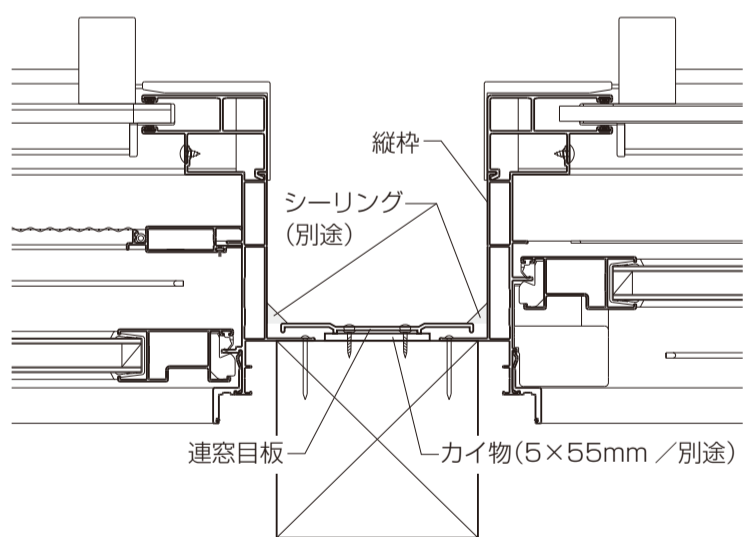


■取付け順序

- ①水切り皿板を下枠のフィンの内側に入れて取付けます。
※連窓目板を使用する場合は、必ず水切り皿板を取付けてください。
※水切り皿板を連結して使用する場合は、サッシ枠連窓部(■連窓部取付け詳細 A寸法部)で連結しないでください。
- ②サッシ枠連窓部にカイ物(5×55mm)をします。
※カイ物の長さは、天板上面から水切り上面の寸法より60mm短くし、天板上端に合わせて固定してください。
- ③連窓目板を下表の寸法に切断します。
- ④連窓目板の下端を水切り皿板上面に合わせ、皿木ねじで固定します。
- ⑤連窓目板の四周にコーキング材(別途)を充てんします。



■連窓目板取付け詳細



■連窓目板切断寸法表

(単位: mm)

呼称H	H07	H09	H11	H13	H15
切断寸法	1081	1281	1481	1681	1881

呼称H	H18	H20	H22	H24
切断寸法	2181	2381	2581	2781

	公 式		(単位: mm)
タイプ	窓	テラス	
切断寸法	H+311	H+351	