



●この説明書は、必ず組立て・取付けされる方にお渡しください。

■組立て・取付けされる方へのお願い

●本説明書で使われているマークには、以下のような意味があります。

▲注意 …組立て・取付けを誤った場合に、使用者などが中程度の傷害・軽傷を負う危険又は物的損害の発生が想定されます。冒頭にまとめて記載していますので必ずお読みください。

▲注意

- 漏水・腐食の原因になるおそれがありますので、下記事項をお守りください。
- ・各接合部のコーキングシーラーをズレなくはさみ込むようにねじ止めしてください。
- ・ねじは $2.5 \pm 0.5N \cdot m$ { $25 \pm 5kgf \cdot cm$ } のトルクで止めた後、ゆるみ・ガタツキのないことを確認してください。

■取付け上のお願い

●本製品は住宅の浴室用出入口を目的としたもので、それ以外の用途には使用しないでください。

■ねじ・部品一覧表

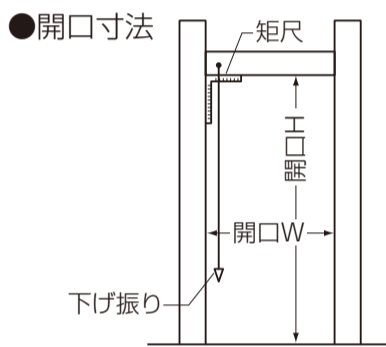
■枠組立て、取付け用部品

枠組立て用ねじ	枠取付け用ねじ		枠取付け部品	
㊦	㊧	㊨	㊩	㊪
ねべタッピンねじ φ4×25	スクルー釘φ2.1×25 ※仮止め用	皿木ねじφ3.8×32 ※本固定用	障子固定部品 ※引違いのみ	戸当り部品

■障子組立て用部品

障子組立て用ねじ	障子取付け部品
㊫	㊬
ねべタッピンねじ φ4×35	プッシュボタンφ8

■開口部の作り方



- 開口寸法(W・H)は出来寸法表および納まり図を参考に決めてください。
- 枠のねじれ・水平・垂直を必ず調整してから固定してください。漏水の原因となります。

●内引き

呼称	出来寸法H×W (mm)
5845	1757×1209
5860	1757×1664
6045	1818×1209
6060	1818×1664

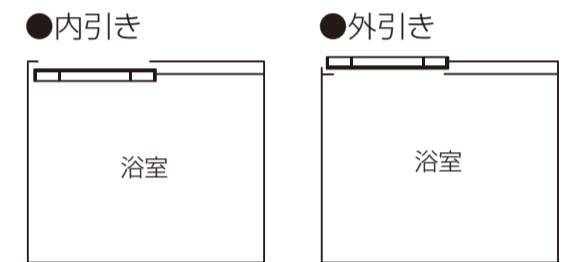
●引き違い

呼称	出来寸法H×W (mm)
5845	1757×1215
5860	1757×1670
6045	1818×1215
6060	1818×1670

●外引き

呼称	出来寸法H×W (mm)
5845	1782×1215
5860	1782×1675
6045	1818×1215
6060	1818×1675

■内引き、外引きの区別について

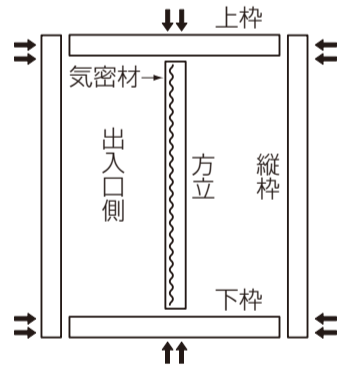


■組立て取付け順序

■内引き

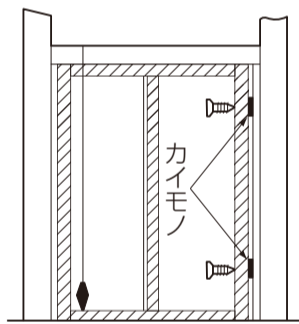
1 外枠の組立て

- ねじは、コーキングシーラーがつぶれるまで強く締め付けます。
- 方立は、気密材が浴室より見て出入口側になるよう組み立てます。



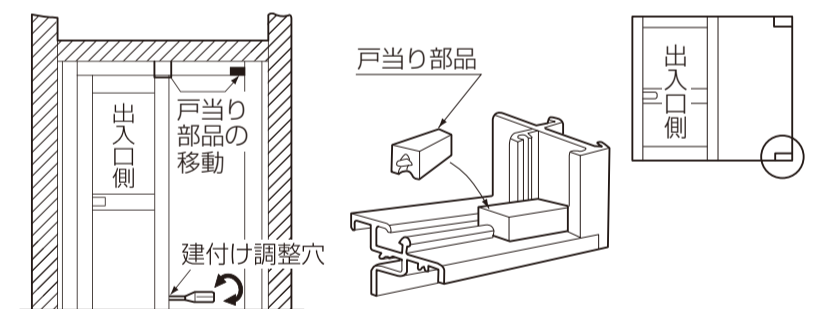
2 外枠の取付け

- 開口部の確認
 - 上枠・下枠・縦枠取付け面の水平・垂直を正しく調整してください。
 - 開口部(H・W)寸法は、■開口部の作り方をもとに確認してください。
- 開口部への取付け
 - 仮止めしながら、枠のねじれ・水平・垂直を調整します。(枠と躯体の間にすき間があればカイモノを入れてください。)
 - 皿木ねじで本固定します。



3 戸当りの位置決め

- 上枠中央にテープで固定してある戸当り部品を、壁側の縦枠に当たるまで移動してください。
- 上部戸当り部品と、同じ側のレール隅に、付属の下部戸当り部品を押し込みます。



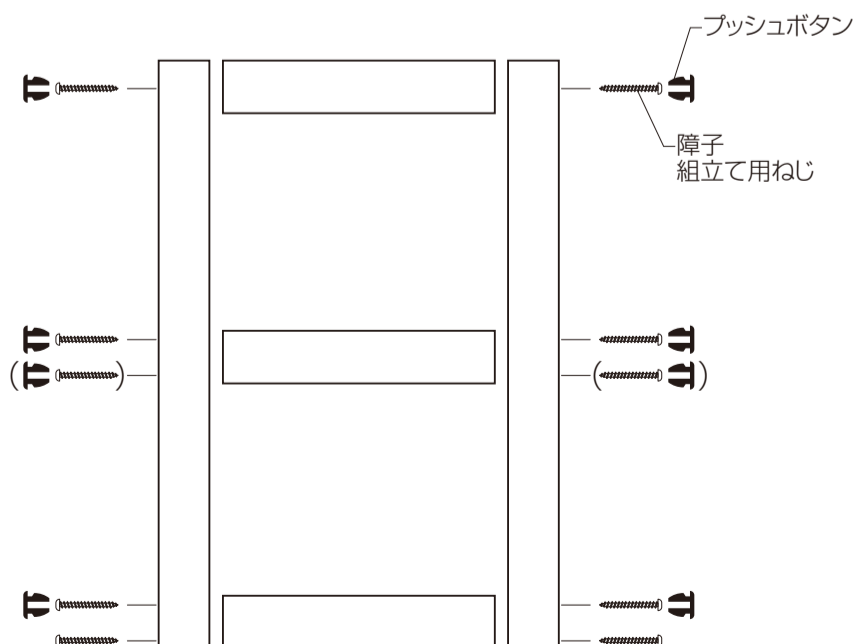
4 障子の建付け調整

- 枠の取付けが済んだら障子を入れ、下枠の戸車で建付けを調整します。

■障子

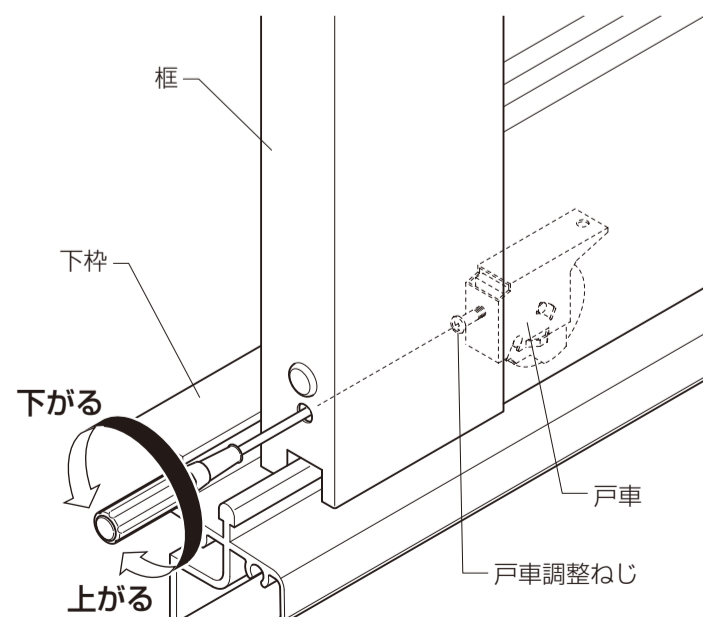
●組立てねじ・プッシュボタンの取付け図

- ※建付け調整のため、一番下のねじ穴にはプッシュボタンを取付けしないでください。
- ※()内は外引きタイプの場合のみ取付けてください。



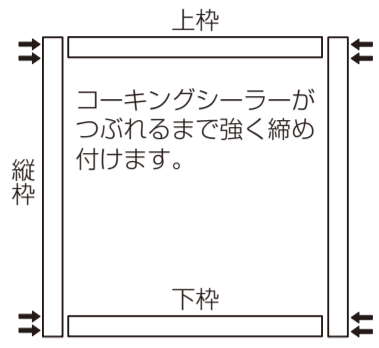
■戸車の調整

- 障子の納まりが悪い(縦枠と縦枠が平行でない)場合は、戸車調整ねじを回して障子の傾き・ズレを直し、縦枠と縦枠が平行になるように調整してください。(戸車調整幅：上方向に約5mm)



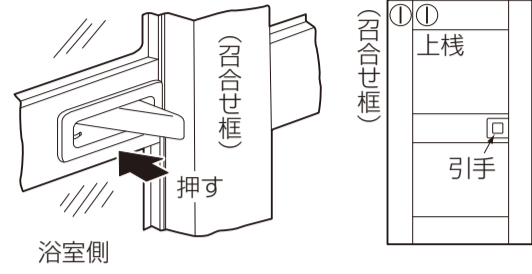
引き違い

1 外枠の組立て



2 障子の組立て

- 上枠と縦枠は、組み立て番号に従って組み立てます。中枠は、ロック位置に気を付けてください。



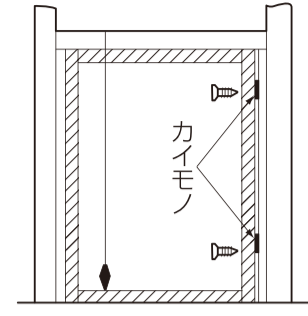
3 外枠の取付け

①開口部の確認

- 上枠・下枠・縦枠取付け面の水平・垂直を正しく調整してください。
- 開口部(H・W)寸法は、■開口部の作り方をもとに確認してください。

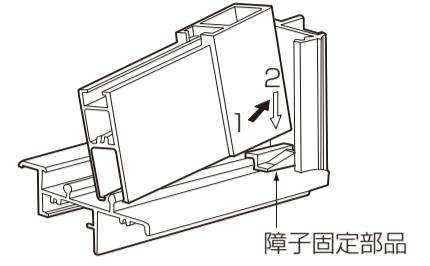
②開口部への取付け

- ①仮止めしながら、枠のねじれ・水平・垂直を調整します。(枠と躯体の間にすき間があればカイモノを入れてください。)
- ②皿木ねじで本固定します。



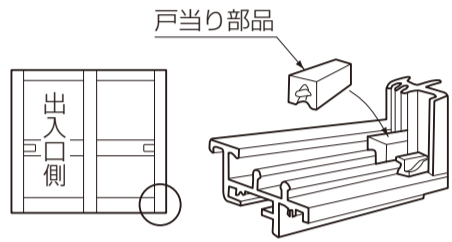
4 障子固定部品の取付け

- 障子固定側のレールの隅に部品を押し込み取付けます。その上に障子を載せて動きを止めます。



5 下部戸当り部品の取付け

- 出入口と逆側(障子固定部品の取付け側)のレール隅に戸当り部品を押し込み取付けます。



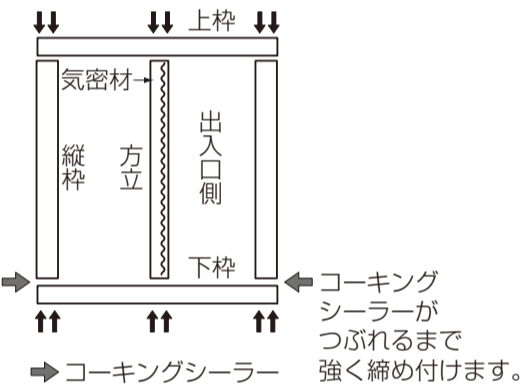
6 建付け調整

- 建付け調整は、縦枠下部の調整穴から戸車で建付けを調整します。[■内引き 4 障子の建付け調整]参照

外引き

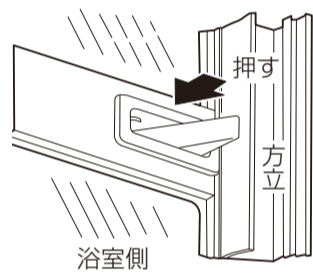
1 外枠の組立て

- 方立は、気密材を脱衣室より見て、出入口側にします。



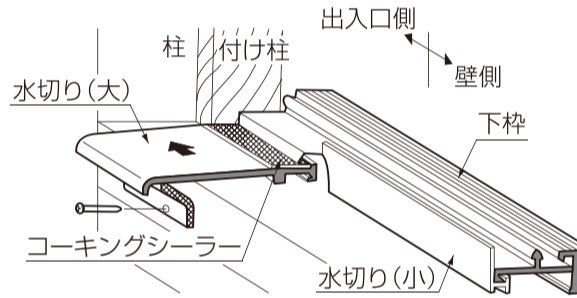
2 障子の組立て

- 出入口の左右勝手を見て中枠のロック位置が方立側に来るよう組み立てます。



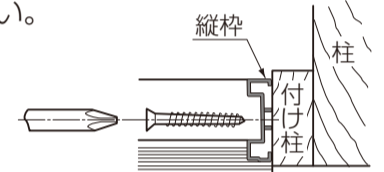
3 水切りの取付け

- 外引きタイプのみ水切りを取付けます。
- 水切り(大)を出入口の浴室側より敷居にスクリュー釘で取付けてください。
- 水切り(小)を壁側の下枠下部に差し込みます。下枠位置はコーキングシーラーの幅の中で調整できます。

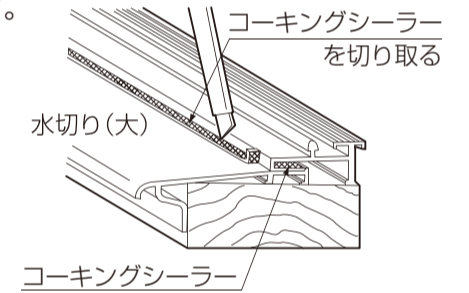


4 外枠の取付け

- 枠の直角を確かめ、皿木ねじで完全に取付けてください。

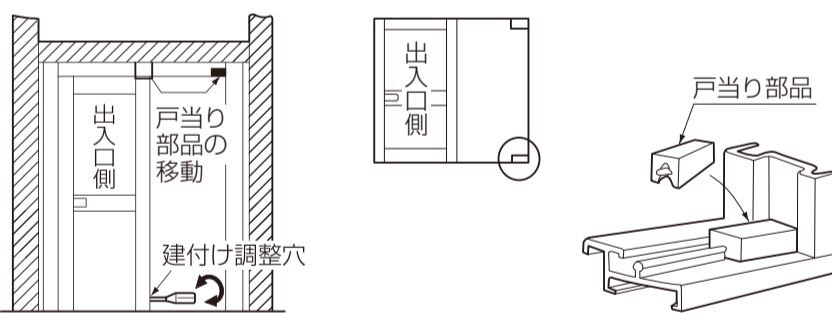


- はみ出したコーキングシーラーは、最後に切り取ります。



5 戸当り位置決め

- 上枠中央にテープで固定してある戸当り部品を、壁側の縦枠に当たるまで移動してください。
- 上部戸当り部品と、同じ側のレール隅に、付属の下部戸当り部品を押し込みます。

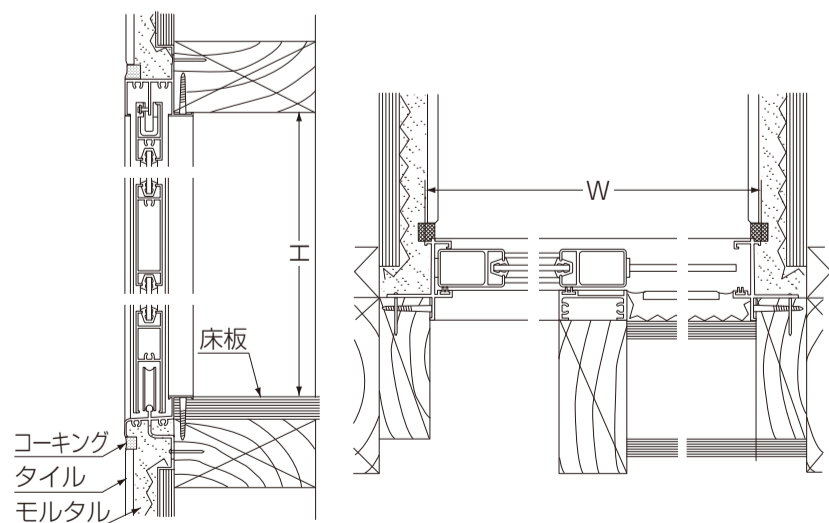


6 建付け調整

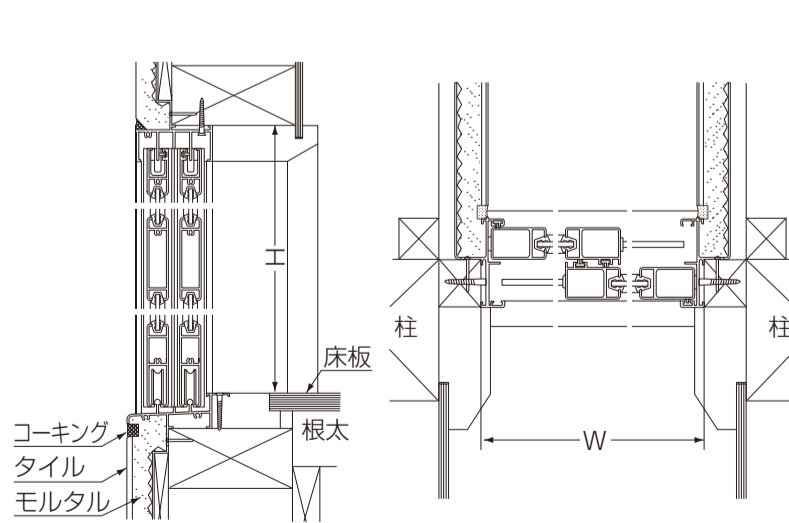
- 建付け調整は、縦枠下部の調整穴から戸車で建付けを調整します。[■内引き 4 障子の建付け調整]参照

参考納まり図

●内引き



●引き違い



●外引き

