



●この説明書は、必ず取付けされる方にお渡しください。※内は、ロットNo.表示位置を示します。

取付けされる方へのお願い

●本説明書で使われているマークには、以下のような意味があります。

▲注意 …取付けを誤った場合に、使用者などが中程度の傷害・軽傷を負う危険又は物的損害の発生が想定されます。冒頭にまとめて記載していますので必ずお読みください。

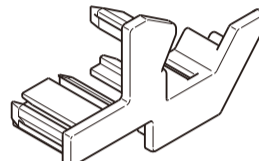


▲注意

- 目隠し可動ルーバー取付け後、本体をゆすり、ゆるみ・ガタツキがないことを確認してください。サッシ枠に固定されておらず、落下するおそれがあります。
- 下棧コーナーキャップは必ず取付けてください。型材の切断面との接触などにより、ケガをするおそれがあります。

取付け上のお願

- 目隠し可動ルーバーをサッシ枠に取付け後、サッシ枠を躯体に取付けてください。サッシ枠が反っていたり直角が出ていない場合など、後からでは目隠し可動ルーバーを取付けられないことがあります。
- 目隠し可動ルーバーは障子を建込む前にサッシ枠に取付けてください。取付けねじが付けられない場合があります。
- 目隠し可動ルーバーを取外す際、ナベワンウェイねじは専用ビット工具(別売品)で外してください。
- サッシ本体の組立て・取付けについては、サッシ本体の組立て説明書、取付け説明書をご覧ください。
- 目隠し可動ルーバーを取付け後は室内側から網戸を取付けられないことがあります。
- シンフォニーW・M / デュオ上げ下げ窓SHの場合、目隠し可動ルーバーを取付け後、網戸を室外側から取付けるためには、網戸把手を取外す必要があります。(詳細は、目隠し可動ルーバー下枠のラベルをご確認ください。)
- 目隠し可動ルーバー室外面にサイズにより養生テープが張られています。これは目隠し可動ルーバー枠の剛性を保つためのものですので、サッシ枠を躯体に取付けるまでははがさないでください。

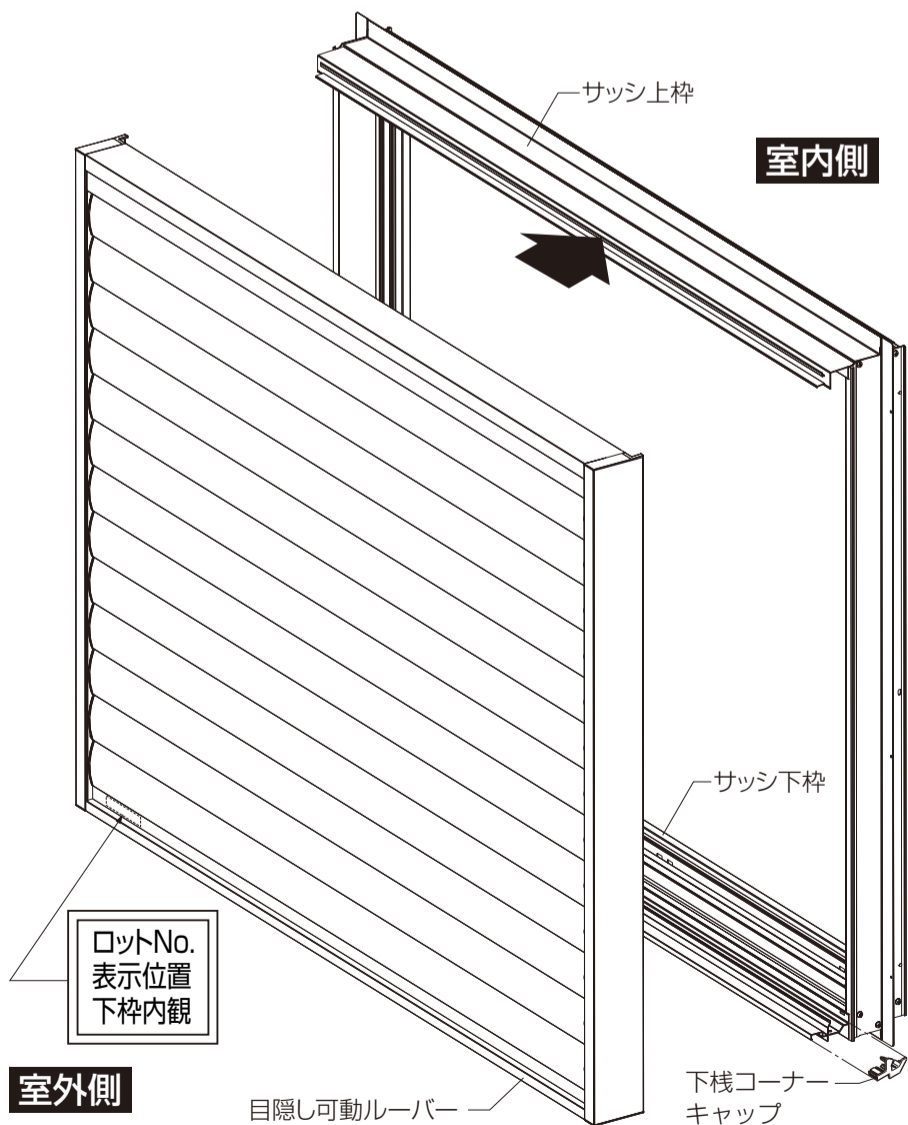
取付け部品一覧

下棧コーナーキャップ	
	
(左右各1個入)	
目隠し可動ルーバー取付けねじ	目隠し可動ルーバー取付けねじ
	
トラスタッピンねじ M4×8	ナベワンウェイねじ (3種)φ4×8(2本入)

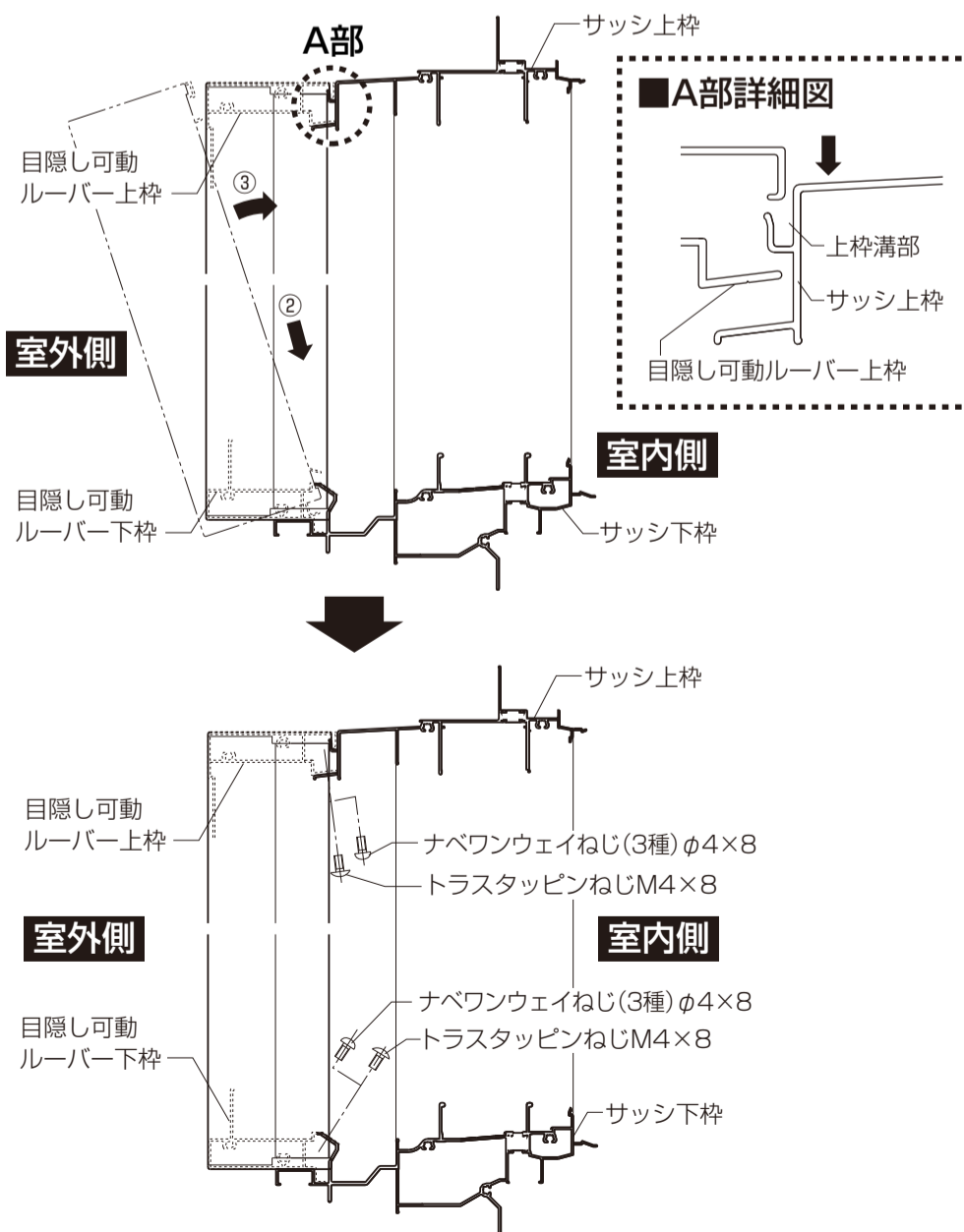
取付け順序

※図は引違い窓で説明していますが、他の商品の場合も同様です。

- ①サッシ枠を組立てて、サッシ下枠両端に下棧コーナーキャップをはめ込みます。※目隠し可動ルーバー取付け前に必ず下棧コーナーキャップを取付けてください。後からでは、下棧コーナーキャップを取付けることが出来ません。



- ②サッシ下枠に目隠し可動ルーバーをのせます。
- ③サッシ上枠の溝に目隠し可動ルーバー上枠を引掛けます。
- ④サッシ上下枠と目隠し可動ルーバー上下枠の取付け穴を合わせてねじ止めします。※内観側サッシ上枠の一番右側取付け穴と、内観側サッシ下枠の一番左側取付け穴は、ナベワンウェイねじで取付けてください。



▲注意

- 下棧コーナーキャップは必ず取付けてください。型材の切断面との接触などにより、ケガをするおそれがあります。