

●この説明書は、必ず取付けされる方にお渡しください。 ※内は、ロット No. 表示位置を示します。

■取付けされる方へのお願い

●本説明書で使われているマークには、以下のような意味があります。

▲注意 …取付けを誤った場合に、使用者などが中程度の傷害・軽傷を負う危険又は物的損害の発生が想定されます。冒頭にまとめて記載していますので必ずお読みください。

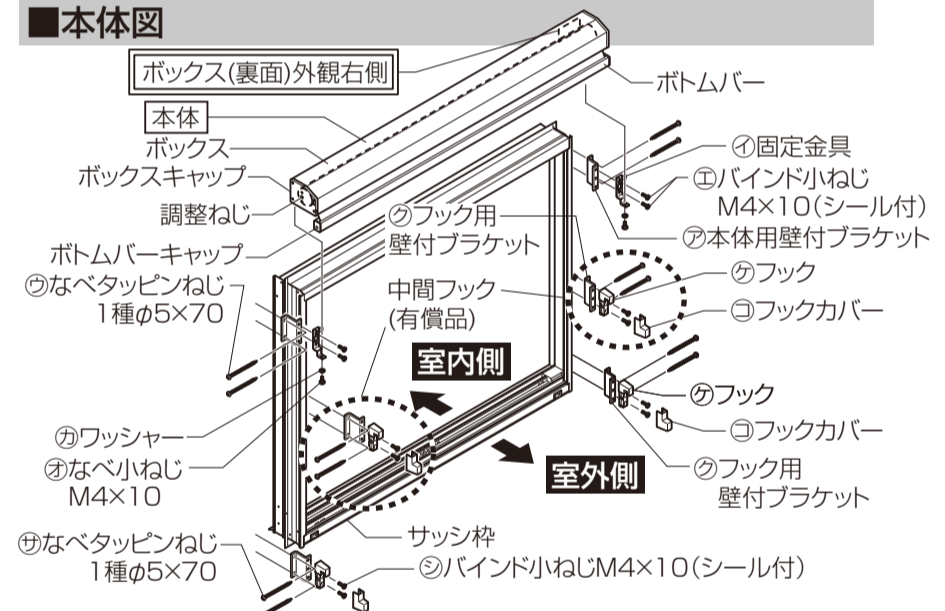
▲注意

- 本製品の落下・転落や、作動不良の原因となるおそれがありますので、下記事項をお守りください。
 - ・必ず指定のねじで取付けてください。
 - ・本体固定ねじは、 $2.5 \pm 0.5\text{N}\cdot\text{m}$ ($25 \pm 5\text{kgf}\cdot\text{cm}$) のトルクで止めた後、ゆるみ・ガタツキがないことを確認してください。
 - ・本体固定の際は、必ずワッシャーを使用してください。
 - ・取付け前に、サッシの枠の水平、垂直が出ているかを確認してください。
 - ・外壁取付け面が平らであることを確認してください。
 - ・木造躯体専用のため、ALC・RCなどの躯体には使用しないでください。
 - ・取付け前に必ず、柱と間柱の位置・寸法、外壁材・下地材を建築図面で確認してください。
 - ・通気工法の場合、取付け部に胴縁があることを確認してください。
 - ・壁厚が30mm以上の場合は、必ず厚壁用ねじセット(別売品)をご使用ください。
 - ・強度、防錆性を保つため、必ず指定のブラケット・ねじを指定の数量使用してください。
 - ・外壁のガイド穴は、柱まであけないでください。
 - ・外壁だけでなく、必ず柱などの躯体にねじ止めしてください。
 - ・下穴(躯体側)は、 $\phi 3.5\text{mm}$ のドリルを使用してください。
 - ・取付け後、本体をゆすり、ゆるみ・ガタツキなどが無いことを確認してください。
- 下穴(躯体側)には、必ずコーキング材を充てんしてください。コーキング材を充てんしないと漏水の原因となるおそれがあります。

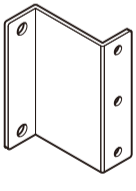
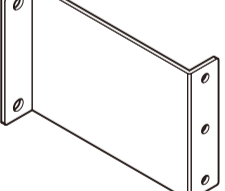
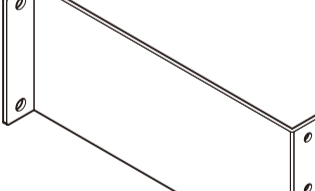
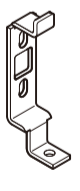





■取付け上のおお願い

- 外壁厚さやサッシの仕様によっては取付けができない場合があります。あらかじめカタログの納まり図、発注時のご注意などをご確認ください。
- 木の葉や細かい小枝がたえず動くような風(風速5m/s程度)が吹いているときは、シェードを巻き上げてください。あおられて製品が破損するおそれがあります。
- 生地は汚れ・キズが付きやすいので、特に取扱いに気をつけてください。
- 建物の屋根雪が直接落ちる場所には取付けないでください。
- 2階以上のサッシへ取付ける場合、足場を組むなどの安全措置をとってください。
- 本体は水平に取付けてください。水平が出ていないと、生地の巻乱れが生じ、生地の消耗につながります。
- 外観左側(2枚仕様は両側)のボックスキャップ中央にシェード巻取りスピードの「調整ねじ」があります。取付けの際は、工具が入るスペースを確保することをおすすめします。

■本体図



■部品・ねじ一覧表 (には部品色記号が入ります)

□-04-HAAW(単体半外型用) / □-05-HAAW(外付型用) / □-06-HAAW(シャッター・雨戸用)								
⑦本体用壁付ブラケット			①	②	③	④	⑤	⑥
								
単体半外型用 (出幅40mm) / 2個	外付型用 (出幅90mm) / 2個	シャッター・雨戸用 (出幅150mm) / 2個	固定金具 / 2個	なベタッピンねじ 1種φ5×70 / 4本	バインド小ねじ M4×10 (シール付) / 4本	なべ小ねじ M4×10 / 2本	ワッシャー / 2個	取付け説明書

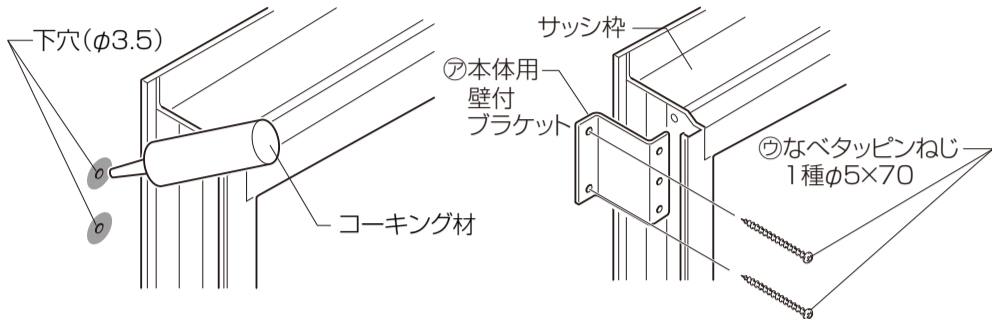
□-04-HAAN(単体半外型用) / □-05-HAAN(外付型用) / □-06-HAAN(シャッター・雨戸用)						
⑧フック用壁付ブラケット			⑨	⑩	⑪	⑫
						
単体半外型用 (出幅40mm) / 2個	外付型用 (出幅90mm) / 2個	シャッター・雨戸用 (出幅150mm) / 2個	フック / 2個	フックカバー / 2個	なベタッピンねじ 1種φ5×70 / 4本	バインド小ねじ M4×10 (シール付) / 4本

■取付け順序 ※すべて単体半外付型用のブラケットで記載しておりますが、単体外付型用、シャッター・雨戸用も同じです。

1 本体用壁付ブラケットの取付け

墨出し位置については、【墨出し位置詳細図】を確認してください。

- ①本体用壁付ブラケット取付け位置の墨出しをしてください。
墨出しは、ブラケット長穴の中心を狙ってください。
- ②墨出し位置に下穴(φ3.5)をあけ、コーキング材を充てんしてください。
- ③なべタッピンねじで本体用ブラケットを固定します。
※ブラケットが下図の向きになるように取付けてください。

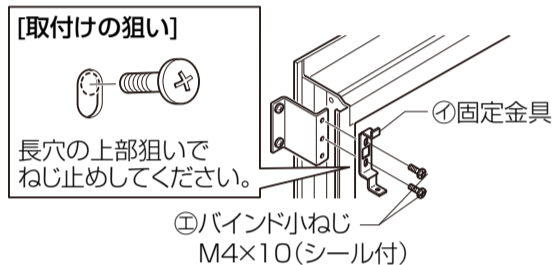


▲注意

- 外壁だけでなく、必ず柱などの躯体にねじ止めしてください。本体の落下につながるおそれがあります。
- 下穴(躯体側)には必ずコーキング材を充てんしてください。雨漏れの原因になるおそれがあります。

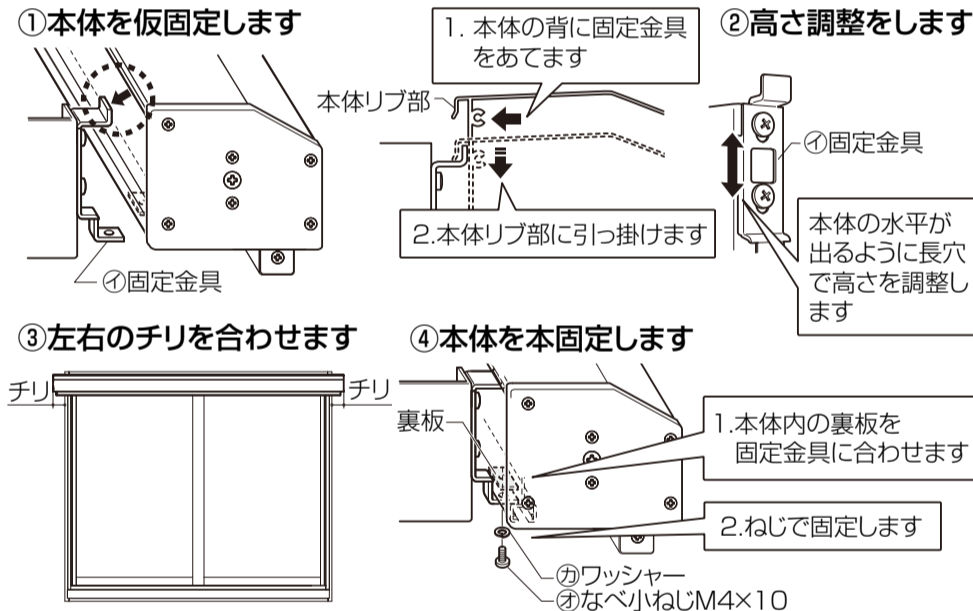
2 固定金具の取付け

固定金具を本体用壁付ブラケットに取付けます。(外観右側も同様です)



3 本体の取付け

固定金具に本体を下図のように取付けます。



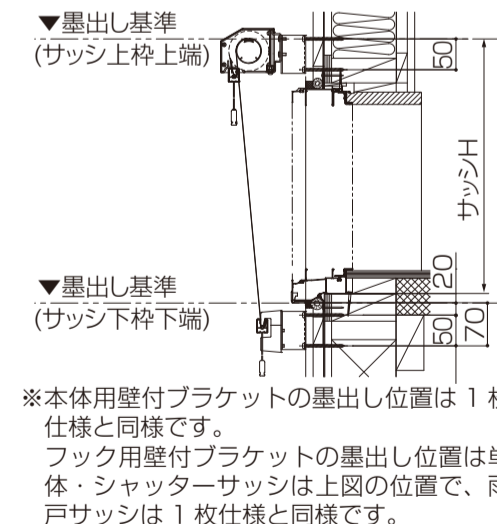
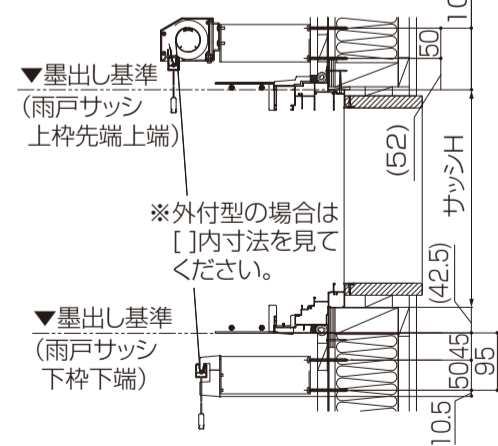
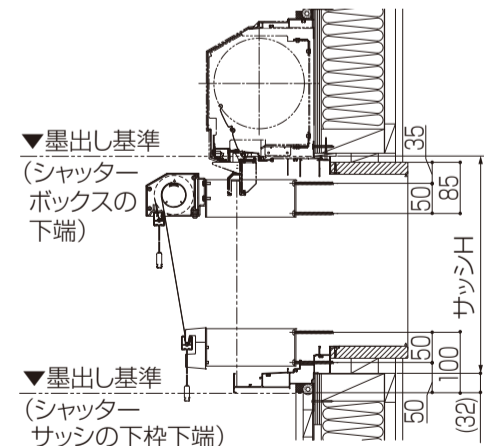
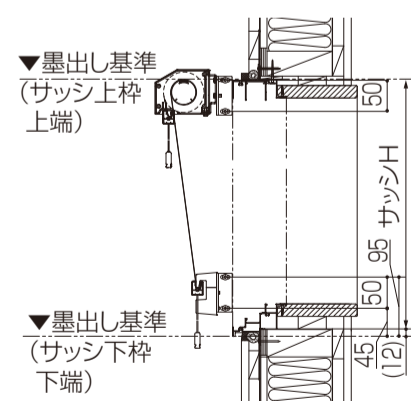
【墨出し位置詳細図】 ※中間フック(有償品)の高さ方向取付け位置は任意となります。

●単体サッシ 半外付型/外付型 (断面は半外付型です)

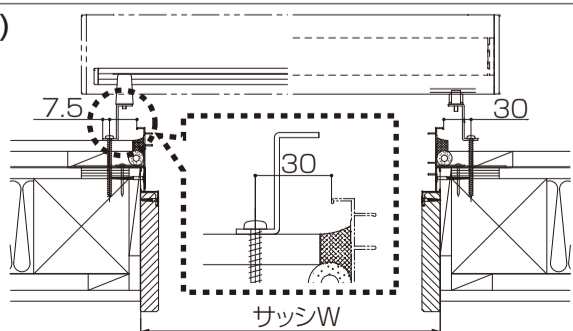
●シャッターサッシ 半外付型/外付型 (断面は半外付型です)

●雨戸サッシ 半外付型/外付型 (断面は半外付型です)

●壁付2枚仕様



サッシ品種に関わらず、縦枠外面から30mmが墨出し位置になります。(断面は半外付型です)



▲注意

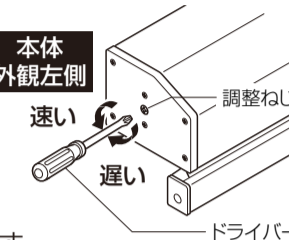
- 本体の落下につながるおそれがありますので、下記事項をお守りください。
・本体固定の際は、必ずワッシャーを使用してください。
・本体の固定ねじは、 $2.5 \pm 0.5 \text{ N}\cdot\text{m}$ [$25 \pm 5 \text{ kgf}\cdot\text{cm}$] のトルクで止めた後、ゆるみ・ガタツキがないことを確認してください。

4 生地巻取りスピードの調整 ※お好みの巻取りスピードに変更したい場合のみ実施してください。

生地を引出し、巻取りスピードの確認をしてください。お好みの巻取りスピードに変更したい場合は、「調整ねじ」でスピード調整をしてください。

※本製品は、ダンパーを搭載しており、生地巻き残り30cm程度から減速し、ゆっくり巻き上がる機構になっています。

※巻取りスピードは、気温やサイズなどにより異なります。
※2枚仕様の場合、本体外観右側にも「調整ねじ」があります。右側のねじの調整方向は左側と逆回転になります。



中間フック(有償品)取付けの際は以下(5, 6)の手順をご確認ください。
※中間フック(有償品)の取付け高さは任意になります。

5 フック用壁付ブラケットの取付け

墨出し位置については、【墨出し位置詳細図】を確認してください。

- ①フック用壁付ブラケット取付け位置の墨出しをしてください。
墨出しは、ブラケット長穴の中心を狙ってください。
- ②墨出し位置に下穴(φ3.5)をあけ、コーキング材を充てんしてください。
- ③なべタッピンねじでフック用壁付ブラケットを固定します。

▲注意

- 外壁だけでなく、必ず柱などの躯体にねじ止めしてください。部品の落下につながるおそれがあります。
- 下穴(躯体側)には必ずコーキング材を充てんしてください。雨漏れの原因になるおそれがあります。

6 フックの取付け(外観右側も同様です)

