



●この説明書は、必ず取付けされる方にお渡しください。

■取付けされる方へのお願い

●本説明書で使われているマークには、以下のような意味があります。

**▲注意** …取付けを誤った場合に、使用者などが中程度の傷害・軽傷を負う危険又は物的損害の発生が想定されます。冒頭にまとめて記載していますので必ずお読みください。

**▲注意**

- 本製品は、製品重量が最大40kgとなります。取付けは対応する人数で行ってください。思わぬケガをするおそれがあります。
- 上障子の高さ調整のねじはゆるめるだけで決して外さないでください。また、調整終了後はねじがゆるまないようしっかり締め直してください。障子の落下のおそれがあります。
- 下枠が垂れ下がり、障子が落下するおそれがありますので下記事項をお守りください。
  - ・必ず45×100mm以上の窓台(敷居)・30mm厚以上の間柱(ピッチ500mm以下)で開口部を作ってください。
  - ・指定のねじで枠を固定してください。
  - ・開口部を付け枠などでふかす(調整する)場合は、一体物と同じ強度になるよう取付けてください。
- 障子が勢いよく開いて、ケガ・部品破損の原因になるおそれがありますので、下記事項をお守りください。
  - ・障子は必ず枠を立てた状態で建込み、開閉を行ってください。
  - ・枠固定時までロックをかけておいてください。
  - ・開閉確認後は、必ず左右両方のラッチストッパーを解除してください。その際、必ず窓の上部を手前に引いて外れないことを確認してください。
- 漏水防止のため、下記事項をお守りください。
  - ・本製品取付け後、枠と躯体の取合せ部に防水テープ(別売り)を張ってください。防水テープと枠との納まりについては、防水テープ取扱い説明書を参照してください。
  - ・浴室にご使用の場合は、必ず浴室防水部品セット(別売り)をご使用ください。

お願い(防火戸の場合)

※障子組立て時に上障子のガラスは室内側から見て、防火ラベルが右上にくるように配置してください。

■取付け上のおお願い

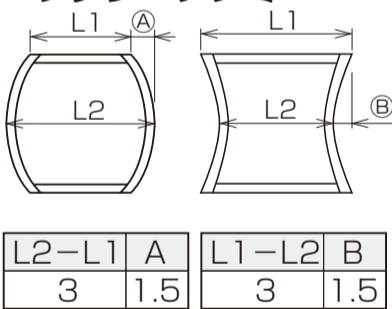
- 反り防止のため、樹脂面を直射日光に当てた状態で放置しないでください。
- 樹脂は割れたりキズついたりしやすいため、ぶついたりこすったりしないでください。
- 樹脂材に荷重がかからないよう、保管・輸送の際は保護してください。
- 躯体に固定する際に、サッシ枠が下記の寸法以下になっているかを確認して取付けてください。

■部品・ねじ一覧表

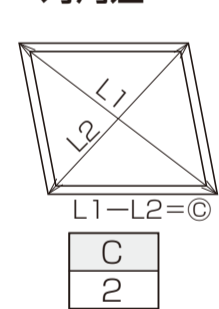
※本文中の①は、部品・ねじの種類を示します。

外枠取付け用
①
枠取付ねじ(低頭ねじ)φ3.1×25
②
丸木ねじφ3.5×25

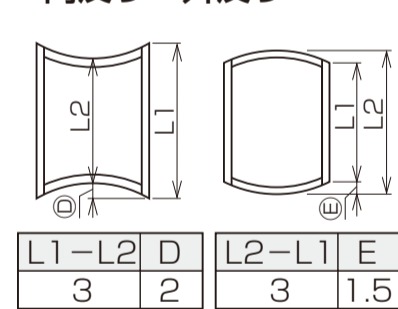
■サッシ枠のフレ・ツツミ



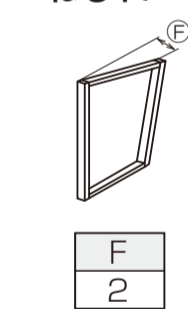
■サッシ枠対角差



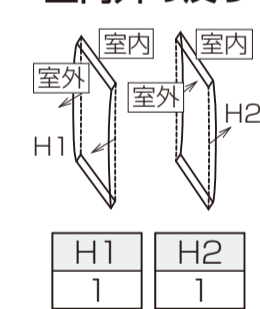
■サッシ上下枠の内反り・外反り



■サッシ枠のねじれ



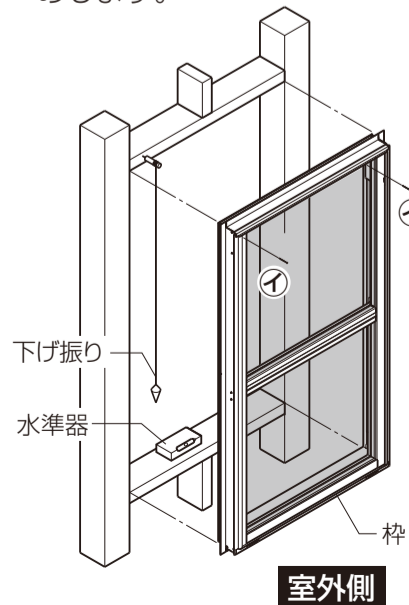
■サッシ枠の室内外の反り



■取付け順序

1 枠の仮止め

- 開口部の水平・垂直を確認し、枠を仮止めします。

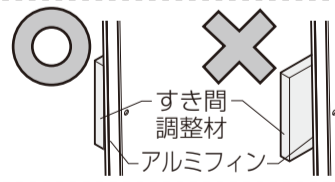


2 枠の調整と固定

- 下げ振り・水準器で枠のねじれ・倒れ・ゆがみを直した後、固定します。
- ※固定後、必ずバランスの調整を行ってください。
- ※枠の水平・垂直を正確に出して取付けてください。開閉不良の原因になることがあります。
- ※ねじを固定する際は、柱と縦枠および上下枠アルミフィンのすき間に必ず適切な厚さの調整材を入れてください。縦枠および上下枠が外側にこぼり、開閉不良など不具合が発生することがあります。

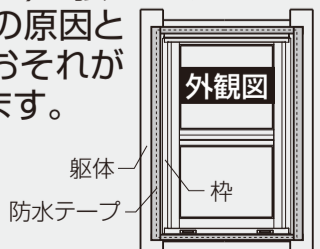
お願い

※アルミフィンから調整材がはみ出さないように注意してください。



**▲注意**

- 本製品取付け後、枠と躯体の取合せ部に防水テープ(別売り)を張ってください。漏水の原因となるおそれがあります。

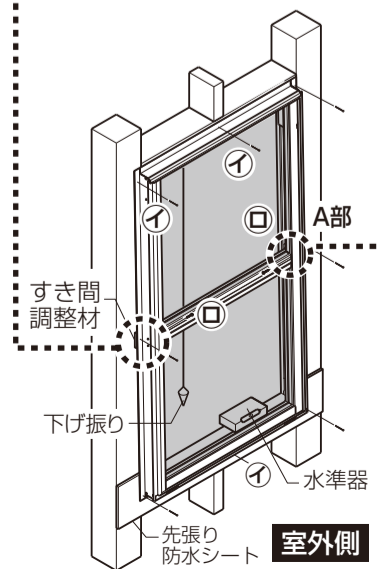


お願い

※枠の取付けの際には 冒頭の取付け上のおお願いに記載されている許容範囲内で取付けされているか確認の上、取付け調整を行ってください。許容範囲を超えると開閉不良など不具合が生じるおそれがあります。

■A部詳細図

※枠と縦枠のすき間には、必ず適切な厚さの木片などのかい物を入れ、木ねじを適切なトルクにて締付けしてください。

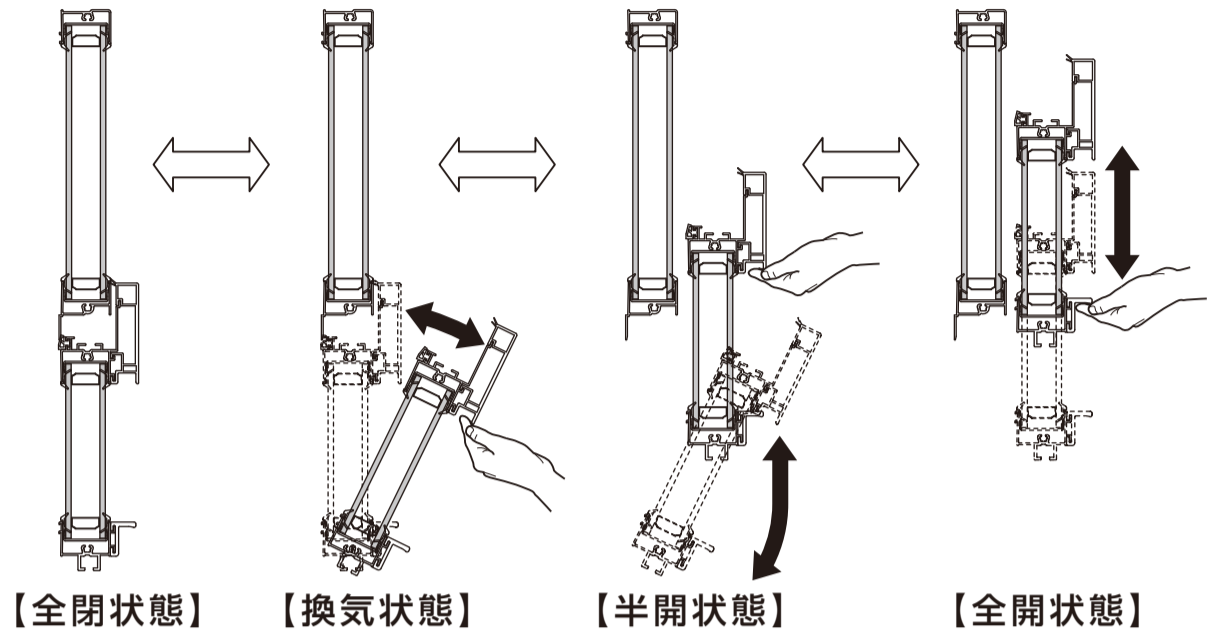


## 障子の基本操作確認

※下記操作がスムーズに行えるか必ず確認願います。

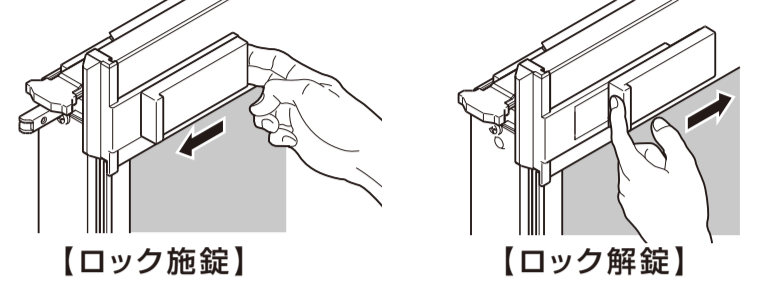
### 1 障子基本開閉操作

※本上げ下げ窓は全閉時障子が一直線になる構造となっていますので、開閉操作も、下図のように一度障子を内側に引き出し、全開していきます。



### 2 ロック基本操作

※ロック操作は全閉状態、換気状態で操作できます。

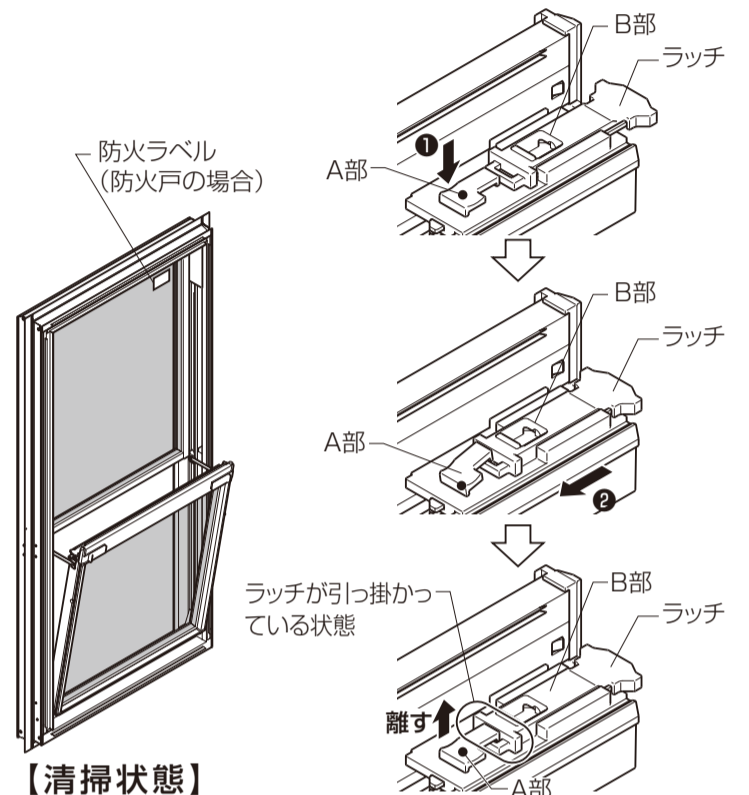


### 3 清掃用内倒し操作

- ①窓を換気状態に内倒します。
- ②ラッチのA部を押さえ続けます。
- ③ラッチのB部を引き、A部を離してラッチを固定します。左右両方で①②を実施します。
- ④障子を支えながら内倒すると、ガラスの外面の清掃が可能です。
- ⑤清掃後、窓を元に戻すときは、内倒しアームを押し下げながら、水平に窓を起し、縦枠の溝位置で左右両方のラッチA部を押します。
- ⑥窓の上部を手前に引いて、ラッチが外れないことを確認します。

**注意**

●清掃後、窓を元に戻したら、窓の上部を手前に引いて外れないことを確認してください。障子が落下・外れるおそれがあります。



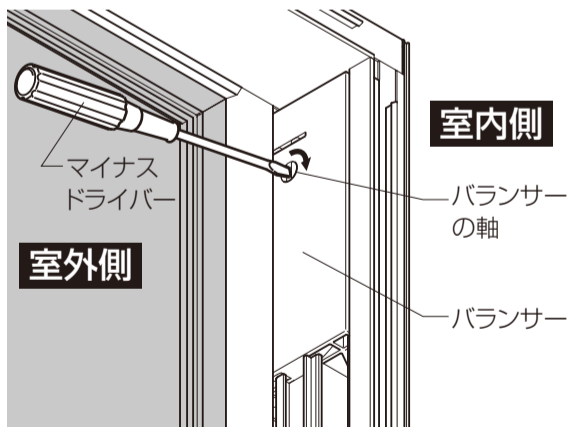
## 障子の調整

### 1 開閉操作の上げと下げで重さが異なる場合/開閉が著しく重い場合

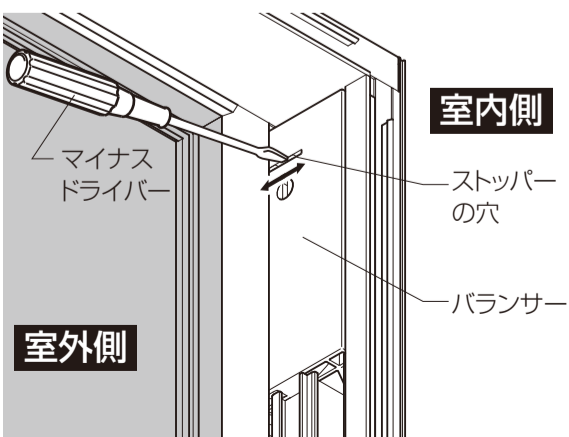
※バランスの調整を実施してください。

#### ●バランスの調整

- ①障子を一番下に下げます。
  - ②障子の上げと下げの力がほぼ均等になるよう調整します。上げが重い場合はバランスの軸をマイナスドライバーで回して調整します。(内観右側は時計回り、内観左側は左時計回り)
- ※左右とも同じ回転数にしてください。



※下げが重い場合はストッパーの穴にマイナスドライバーを差込んで左右にスライドさせ、戻してください。

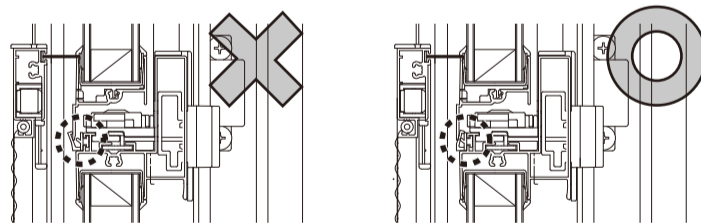


### 2 ロックラッチの操作が重い場合/下障子の室外側の気密材が当たらない場合

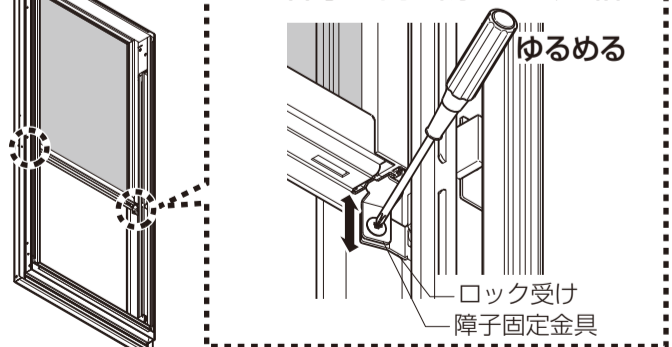
※上障子の高さ調整とロック受けの調整を実施してください。

#### ●上障子の高さ調整

- ①下障子を全開にします。
  - ②左右の障子固定金具のねじをプラスドライバーで1~2回転ほどゆるめます。
  - ③上障子を上下に動かし調整し、ねじがゆるまないようにしっかり締めます。
- ※ロックラッチの操作が重い場合、上障子を上げてください。  
※下障子の気密材が当たらない場合、上障子を下げてください。  
※気密材がアルミ型材からはみ出すと漏水の原因となるおそれがあります。  
※下障子を外すと作業がしやすくなります。



#### ■上障子の高さ調整方法詳細図



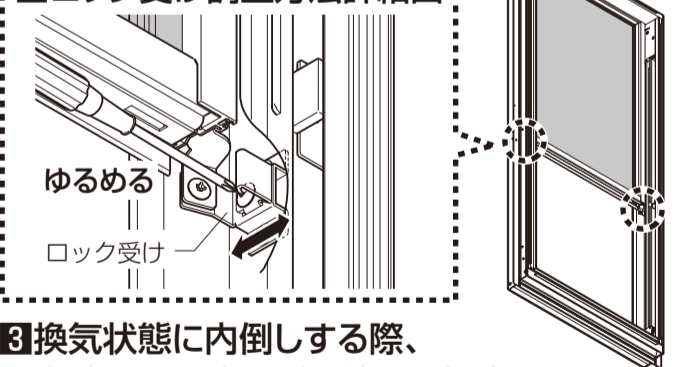
**注意**

●ねじはゆるめるだけで決して外さないでください。また、調整終了後はねじがゆるまないようにしっかり締め直してください。障子の落下のおそれがあります。

#### ●ロック受けの調整

- ①下障子を全開にします。
  - ②ロック受けのねじをプラスドライバーで1~2回転ほどゆるめます。
  - ③ロック受けを前後に動かし調整し、ねじがゆるまないようにしっかり締めます。
- ※ロックラッチの操作が重い場合、室内側へ動かしてください。  
※下障子の気密材が当たらない場合、室外側へ動かしてください。  
※下障子を外すと作業がしやすくなります。

#### ■ロック受け調整方法詳細図



### 3 換気状態に内倒しする際、上障子と下障子が干渉する場合

※「●上障子の高さ調整」を参照に上障子を上げてください。

### 4 下障子が左右にガタつく場合

※ピボットの調整をしてください。

#### ●ピボットの調整

- ①下障子を全開にします。
- ②下障子下枠両端のねじを下枠(下棧)で1~2回転ほどゆるめます。
- ③ピボットが左右に1mm程度のガタつきになるようねじ位置を調整し、ねじがゆるまないようにしっかり締めます。

