

●この説明書は、必ず施工される方にお渡しください。 ※ □内は、ロットNo.表示位置を示します。

■取付けされる方へのお願い

- 取付け前に必ず本説明書をお読みください。
- 本説明書で使われているマークには、以下のような意味があります。

▲注意 …取付けを誤った場合に、使用者などが中程度の傷・軽傷を負う危険又は物的損害の発生が想定されます。冒頭にまとめて記載していますので必ずお読みください。

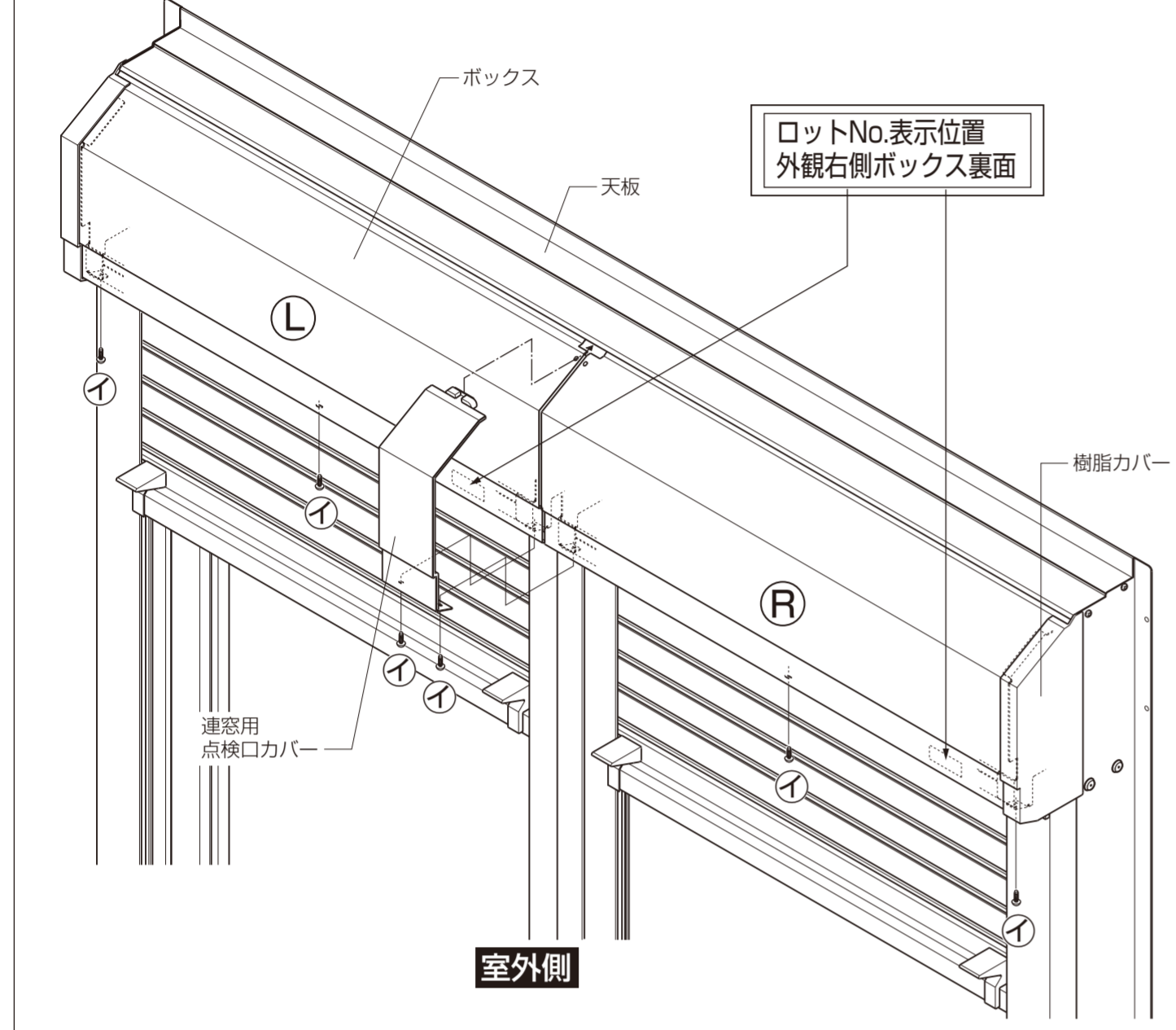
▲注意

- シャッターボックスの脱落や漏水・変形による作動不良の原因になるおそれがありますので、下記事項をお守りください。
- 本製品は必ず指定のねじで取付けてください。
- ボックス引っ掛け部を天板の溝に差し込んでからねじで取付けてください。
- 樹脂カバー(H型・D型)は、差し込まれていることを確認してからねじ止めしてください。

■取付け順序

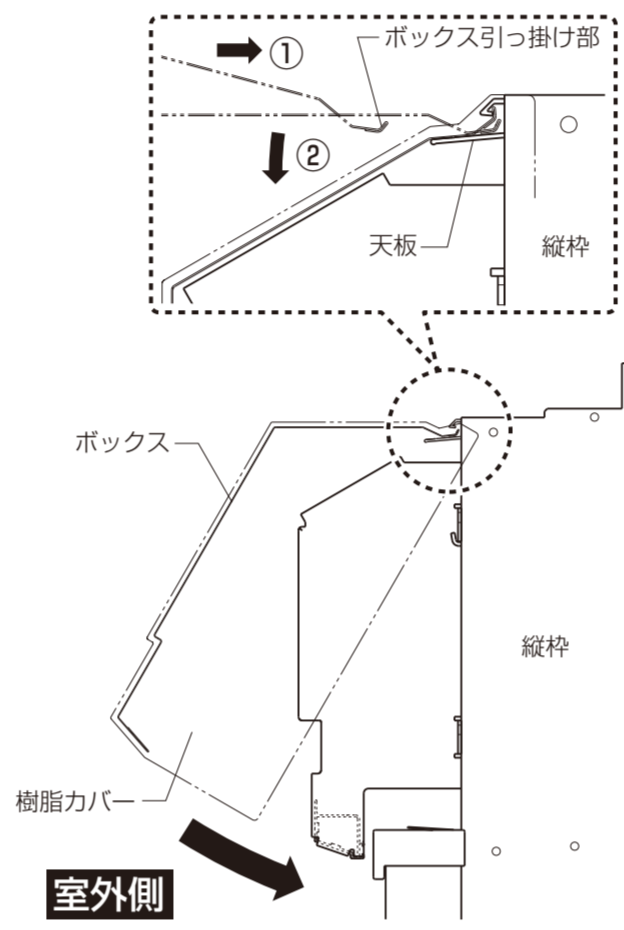
※図は鋼板ボックスを示します。アルミボックスも同様に取付けてください。

【ボックスS型】

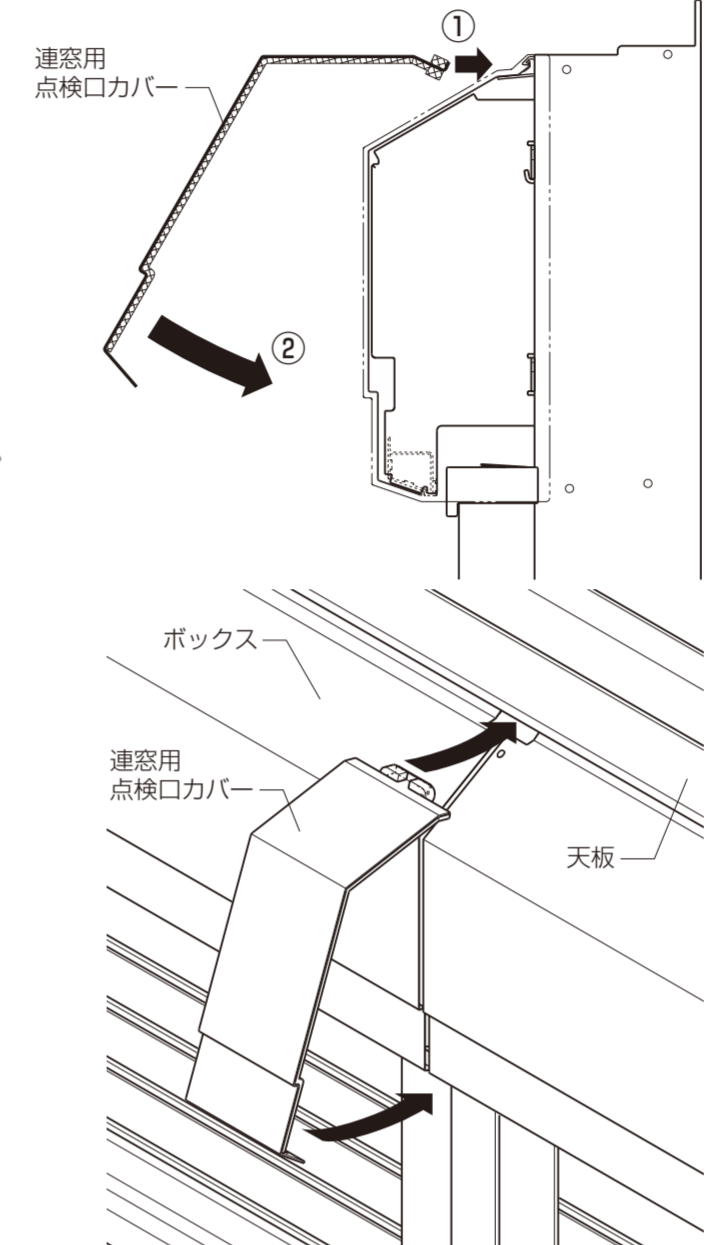


①ボックス引っ掛け部を天板の溝にもぐりこませ、回転させるように取付けます。

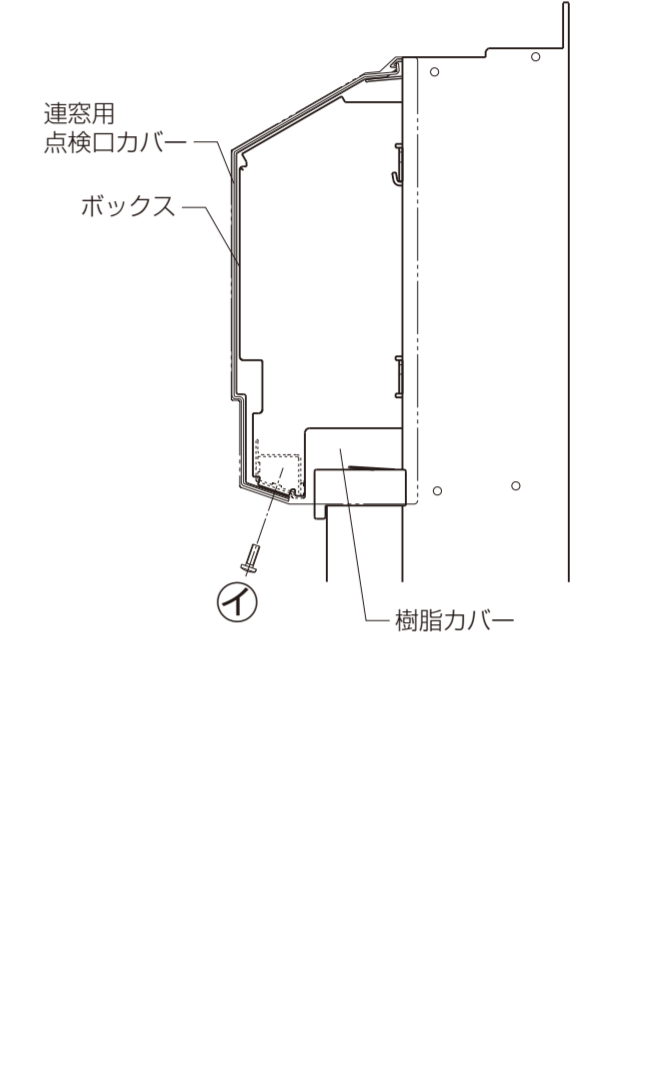
▲注意
●ボックス引っ掛け部を天板の溝に差し込んでからねじで取付けてください。シャッターボックスの脱落や漏水・変形による作動不良の原因になるおそれがあります。



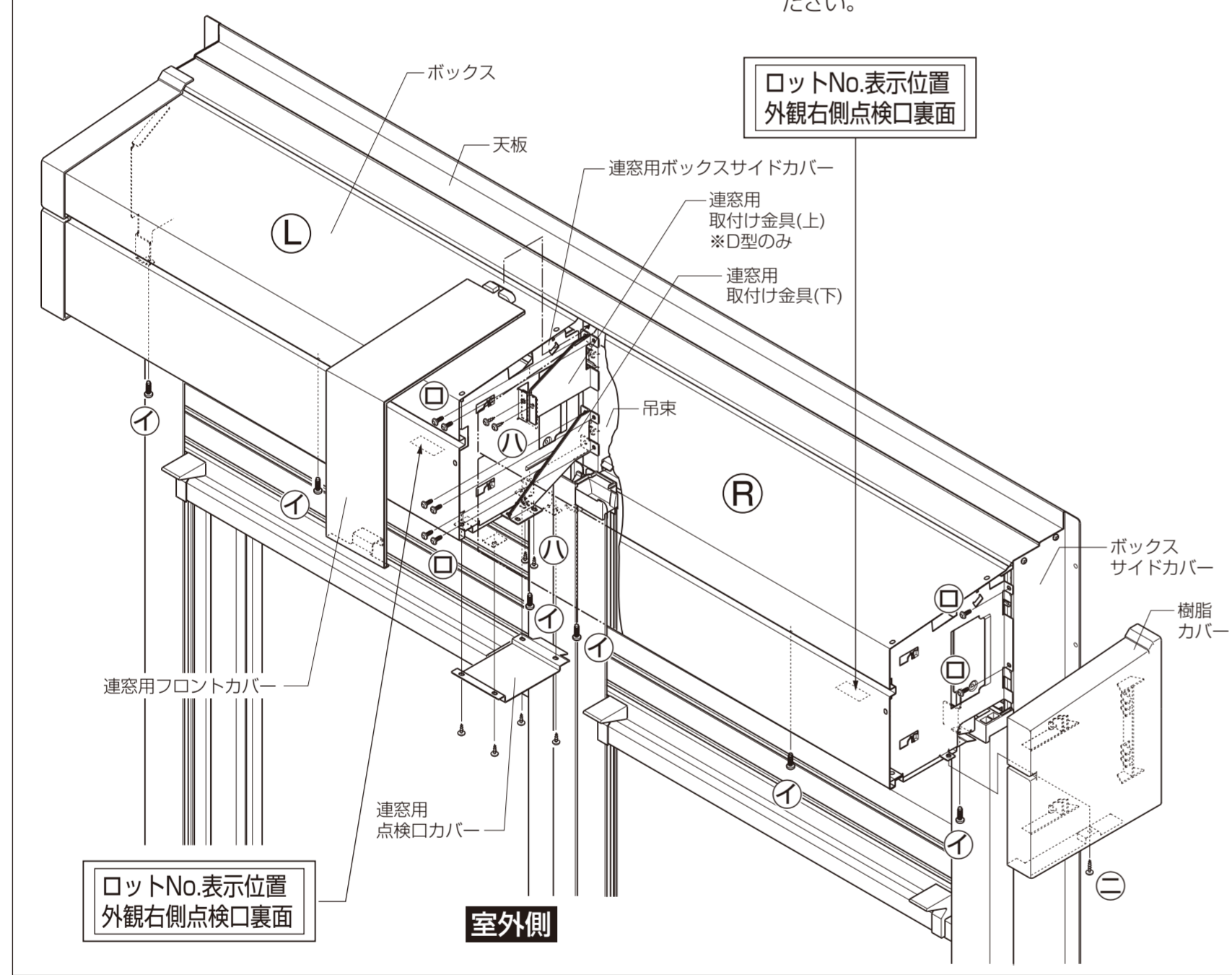
②連窓用点検口カバーをボックスと同様に回転させるように取付けます。



③ボックスの下側から本体へねじ止めします。 ※すべての穴に対してねじ止めしてください。 ※連窓部分(中央部)は、連窓用点検口カバーと一緒にねじ止めします。 ※連窓用点検口カバーの防水テープがつぶされていることを確認してください。

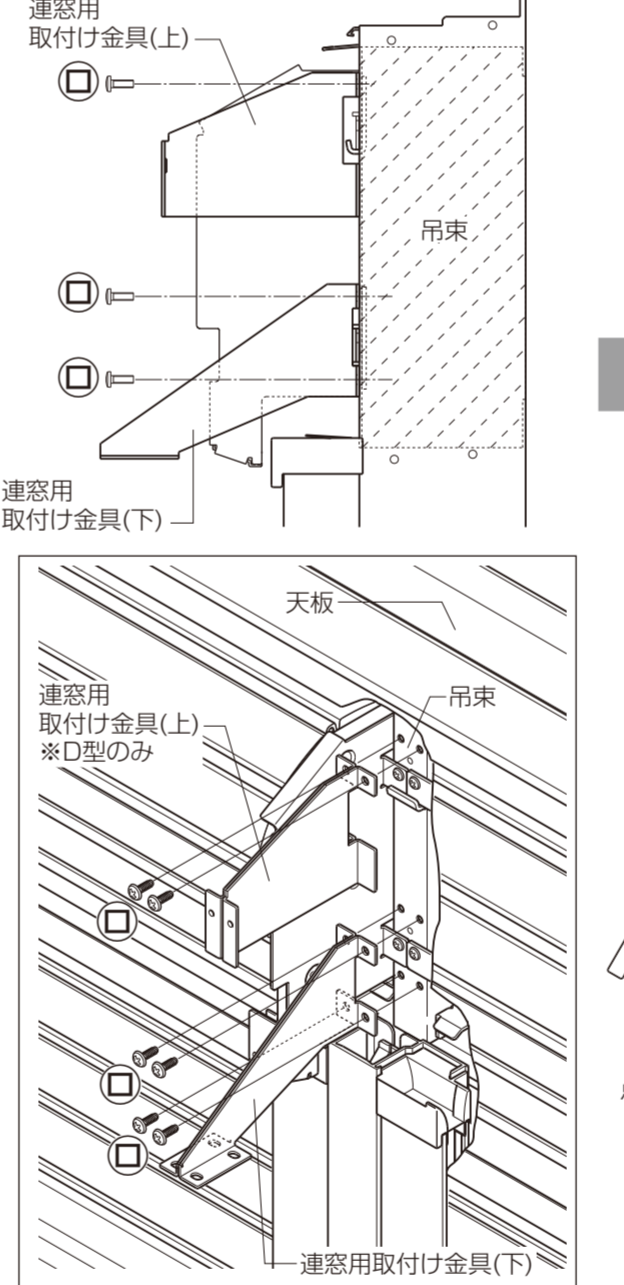


【ボックスH型・D型】

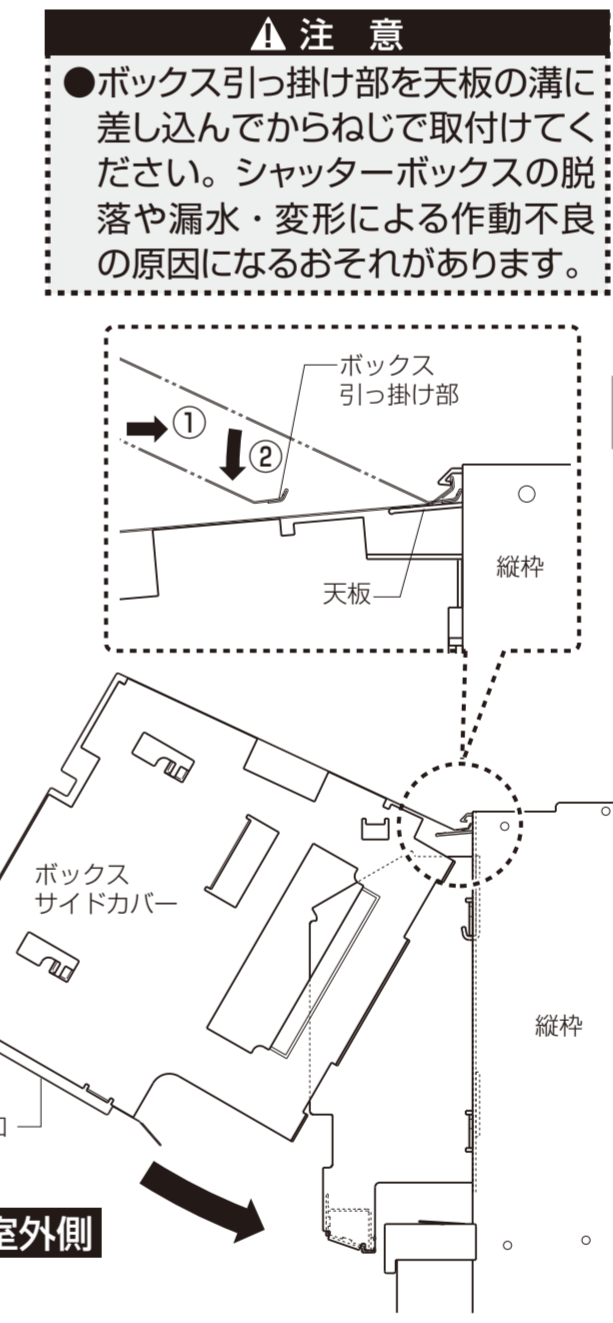


※図はD型を示します。H型も同様に取付けてください。

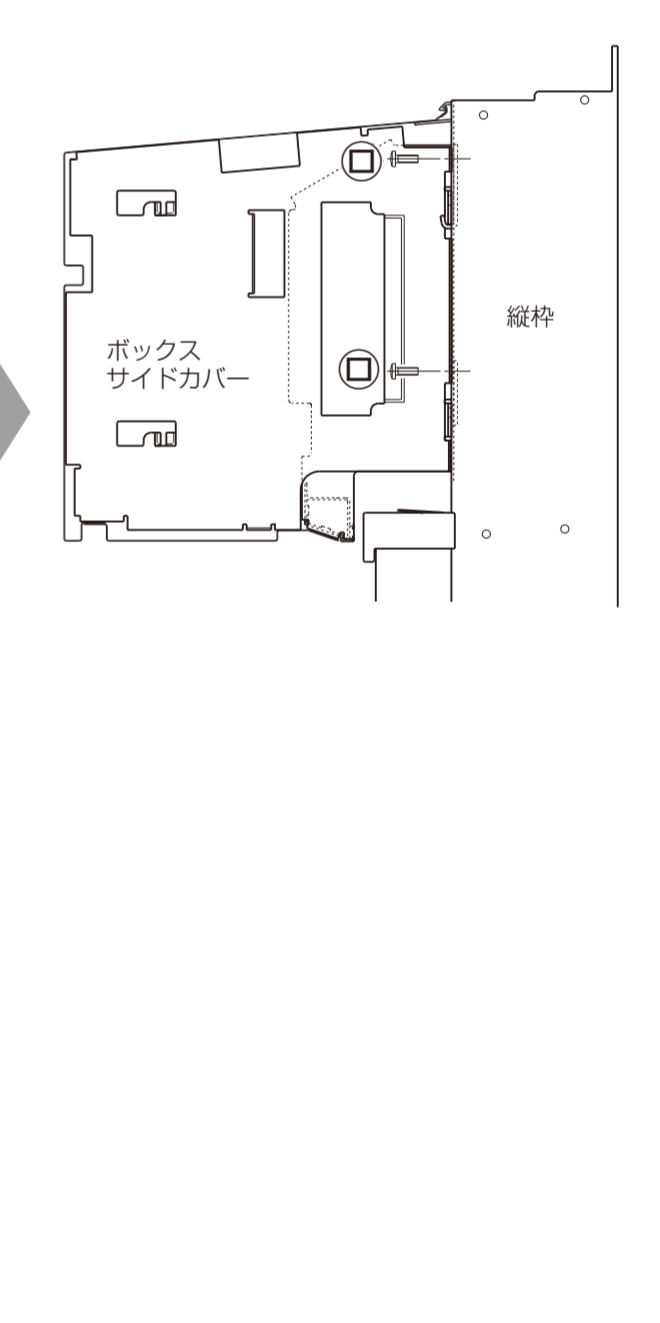
①吊束に連窓用取付け金具をねじ止めします。 ※D型は(上)・(下)とも、H型は(下)のみ取付けてください。



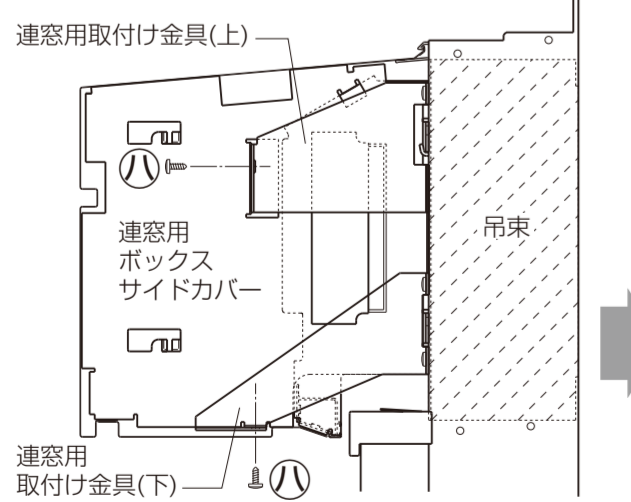
②ボックス引っ掛け部を天板の溝にもぐりこませ、回転させるように取付けます。



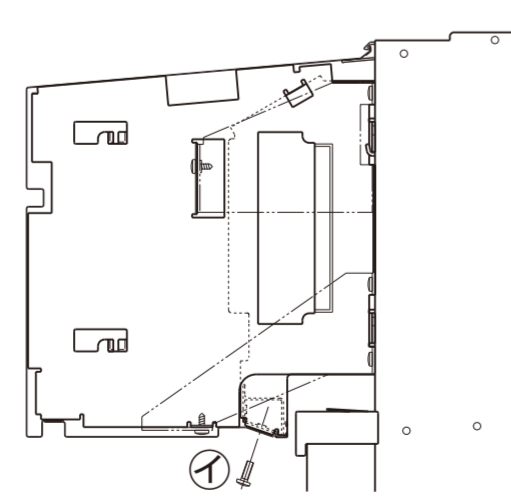
③ボックスサイドカバーの両端部から縦枠へねじ止めします。



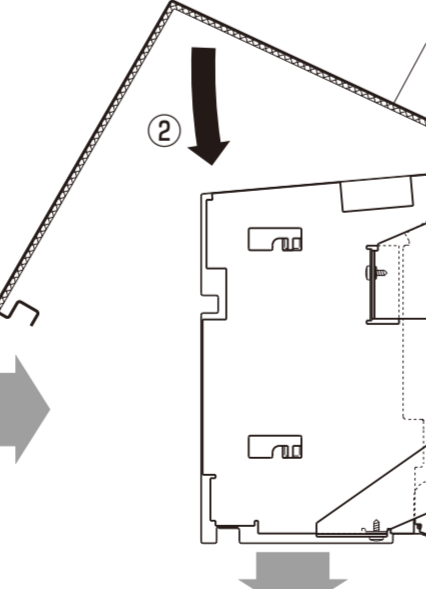
④連窓部分(中央部)のボックスサイドカバーから、連窓用取付け金具へねじ止めします。 ※H型の上側は、吊束へ直接ねじ止めしてください。



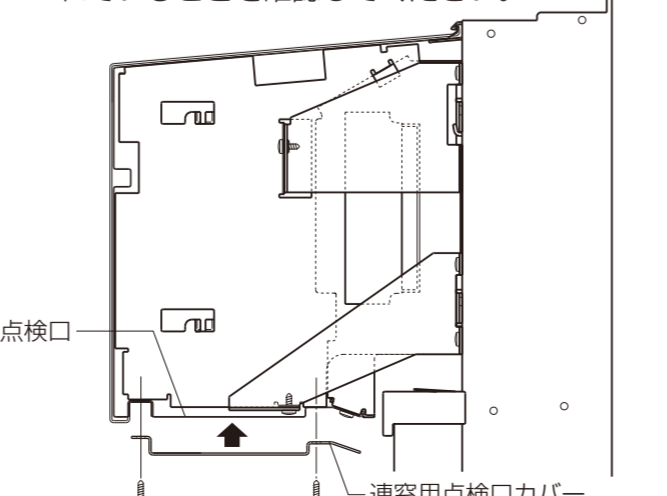
⑤ボックスの下側から本体へねじ止めします。 ※すべての穴に対してねじ止めしてください。



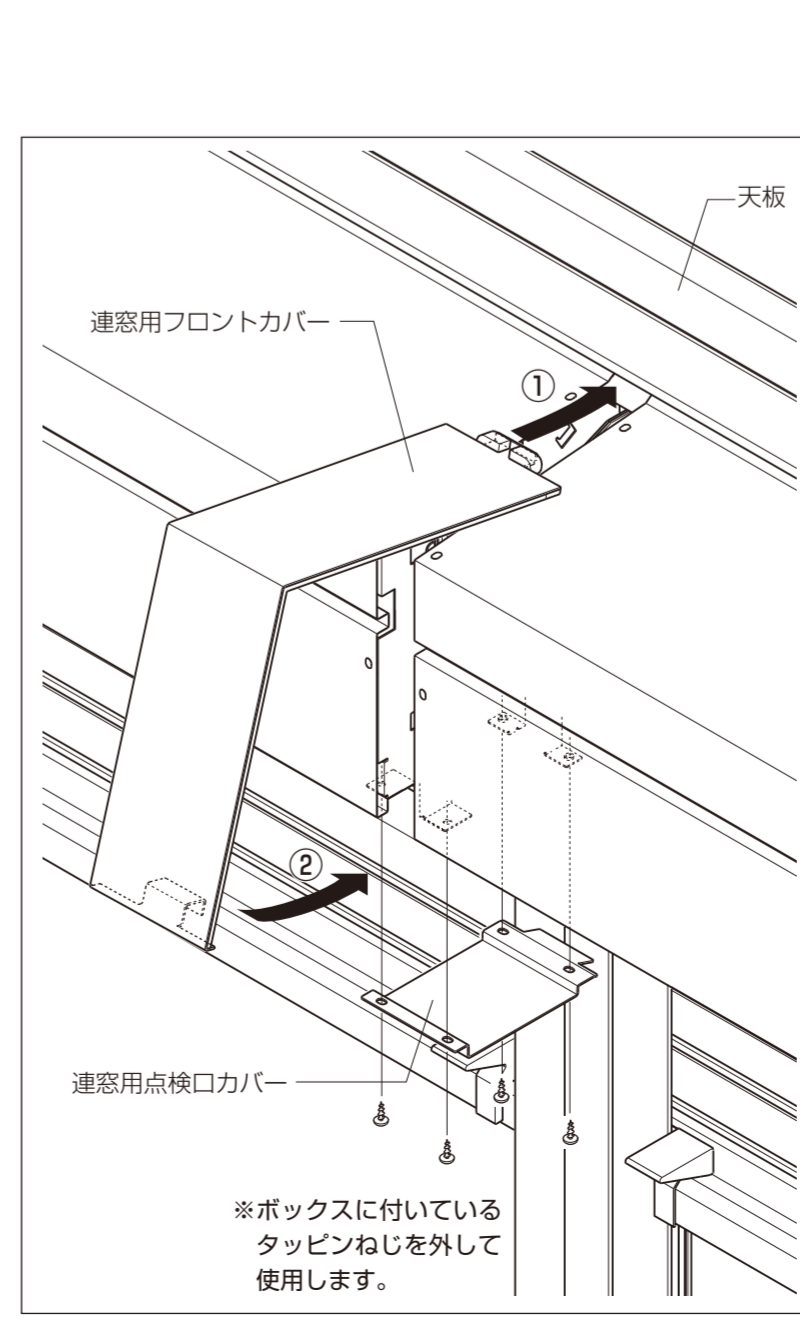
⑥連窓用フロントカバーを、ボックスと同様に回転させるように取付けます。



⑦連窓部分(中央部)の点検口を取付けているねじをいったん外し、連窓用点検口カバーと一緒に再度ねじ止めします。 ※連窓用フロントカバーの防水テープがつぶされていることを確認してください。



⑧樹脂カバー裏面のすべての突起をボックスサイドカバーの穴に合わせて躯体側へスライドさせ、ねじ穴を合わせてねじ止めします。 ※樹脂カバーが差し込まれていることを確認してからねじ止めしてください。



⑨樹脂カバー裏面のすべての突起をボックスサイドカバーの穴に合わせて躯体側へスライドさせ、ねじ穴を合わせてねじ止めします。 ※樹脂カバーが差し込まれていることを確認してからねじ止めしてください。

