



●この説明書は、必ず取付けされる方にお渡しください。

■取付けされる方へのお願い

●本説明書で使われているマークには、以下のような意味があります。

**▲注意** …取付けを誤った場合に、使用者などが中程度の傷害・軽傷を負う危険又は物的損害の発生が想定されます。冒頭にまとめて記載していますので必ずお読みください。

**▲注意**

●レールの両面テープの接着力が低下し、網戸脱落の原因になるおそれがありますので、下記項目をお守りください。

- ・張直しをしないでください。
- ・取付け前に床を必ず清掃し、汚れ(泥・砂)・ホコリ・油などを取ってください。
- ・床に強く押付け、必ず圧着してください。
- ・接着効果を確保するため、24時間放置してください。

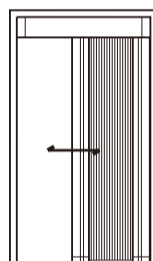
●収納枠取付け後、収納枠を引き、躯体額縁から外れないことを確認してください。

■取付け上のおお願い

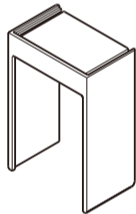
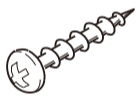

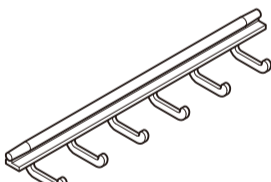
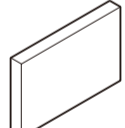
●取付け面がクロス(壁紙)仕上げの場合、アンカープレートの両面テープでクロス表面をキズ付けるおそれがあるため、両面テープのリケイ紙は、はがさずにねじ止めしてください。また、下部に幅木などを回す場合は、事前に取付け面を確保してください。

●必ず指定のねじで取付けしてください。

●姿図 <片引き>

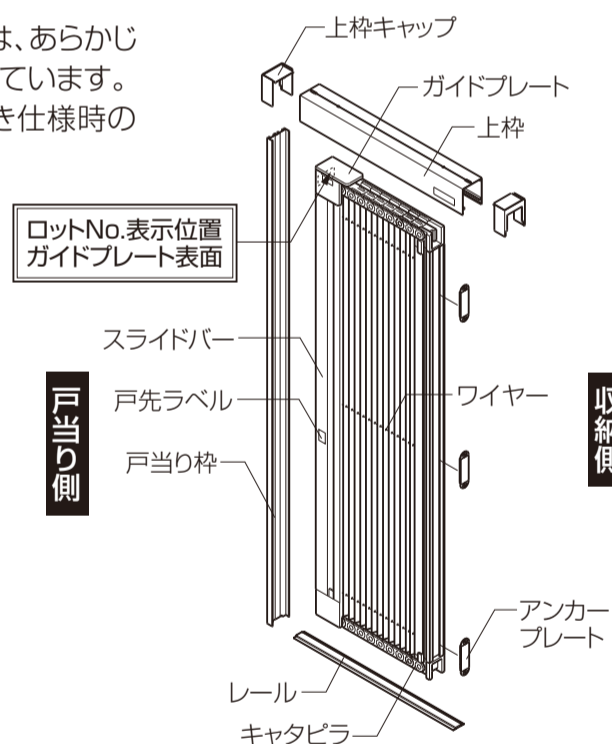


■取付け部品一覧表

部品セット		
 上枠キャップ	 ナベタッピンねじ φ3.5×16	 ナベタッピンねじ φ4×25
下がり止めブラシセット		
 下がり止めブラシ	 ブラシストッパー	

■姿図

※アンカープレートは、あらかじめ収納枠に取付いています。  
※戸当り枠は、片引き仕様時のみ使用します。



■取付け順序

- 1 取付け位置の確認
- 2 取付け個所の清掃
- 3 枠材の取付け
- 4 本体の取付け
- 5 作動確認

■取付け詳細

1 取付け位置の確認

●網戸の開閉に支障がないように、下記事項を確認して取付け位置を決めてください。

①取付け面および床に段差がなく、単窓・連窓の場合75mm以上、段窓の場合90mm以上の取付け幅があることを確認してください。

※サーモス勝手口ドアの場合は、105mm以上の取付け幅が必要になります。

②開口部の水平・垂直が正しく出ていることを確認してください。

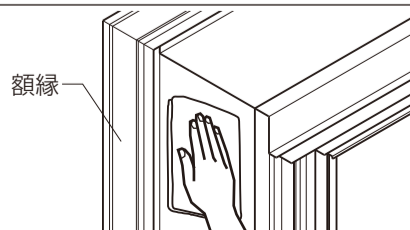
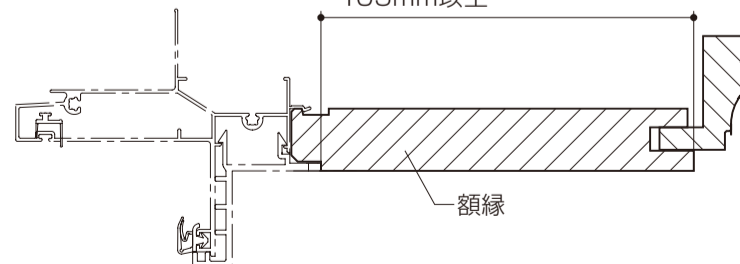
③クロス納まりで下部に幅木などを回す場合は、事前に取付け面を確保してください。

2 取付け個所の清掃

①網戸取付け面を、必ず布などで清掃してください。

②清掃した面にホコリ・油などが付いていないことを確認してください。

単窓・連窓の場合75mm以上  
段窓の場合90mm  
サーモスの勝手口ドアの場合  
105mm以上

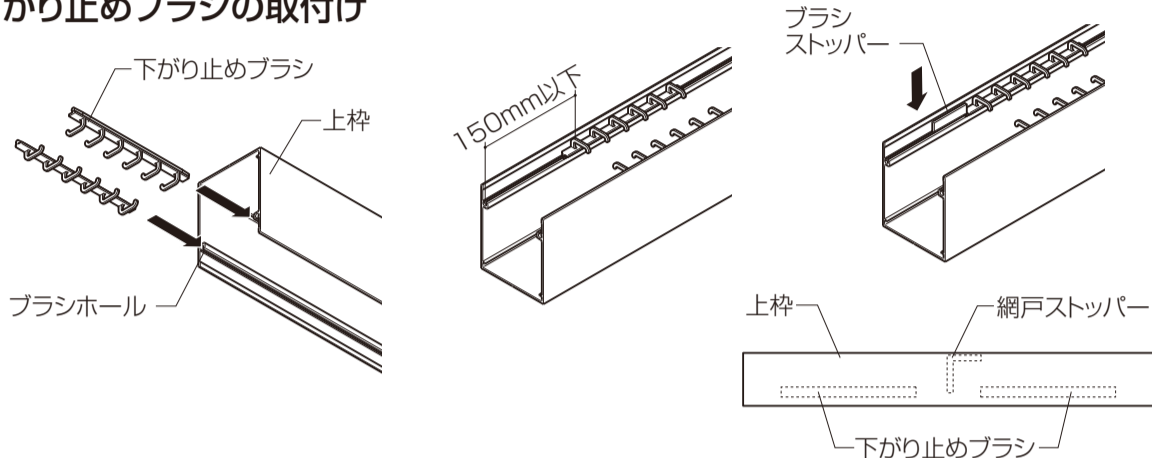


### 3 枠材の取付け

#### 1 下がり止めブラシの取付け

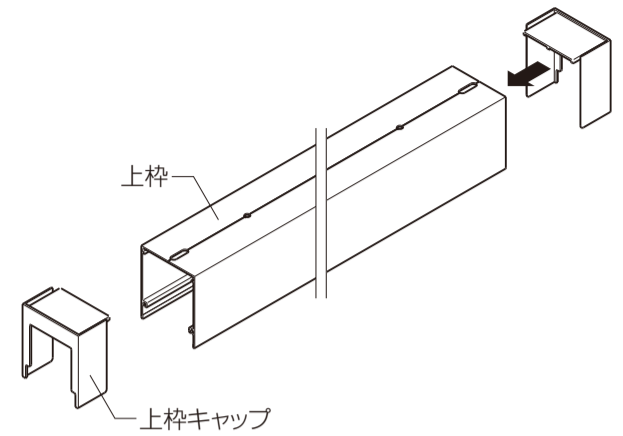
- ①下がり止めブラシを上枠のブラシホールに挿入してください。  
※両側のブラシホールに同数挿入します。
- ②下がり止めブラシは、上枠のほぼ中央にくるようにしてください。両端の下がり止めブラシが無いところの寸法が150mm以下の場合、下がり止めブラシを1つ外してください。
- ③ブラシストッパーのリケイ紙をはがしてください。
- ④ブラシホールにブラシストッパーを差込み、上枠内側に張付けて下がり止めブラシを固定します。  
※ブラシストッパーに上下はありません。  
※引き分けの場合は網戸ストッパー位置に合わせて下がり止めブラシを振分けてください。

#### ●下がり止めブラシの取付け



#### 2 上枠キャップの取付け

- ①上枠キャップを上枠の両端に差込んでください。

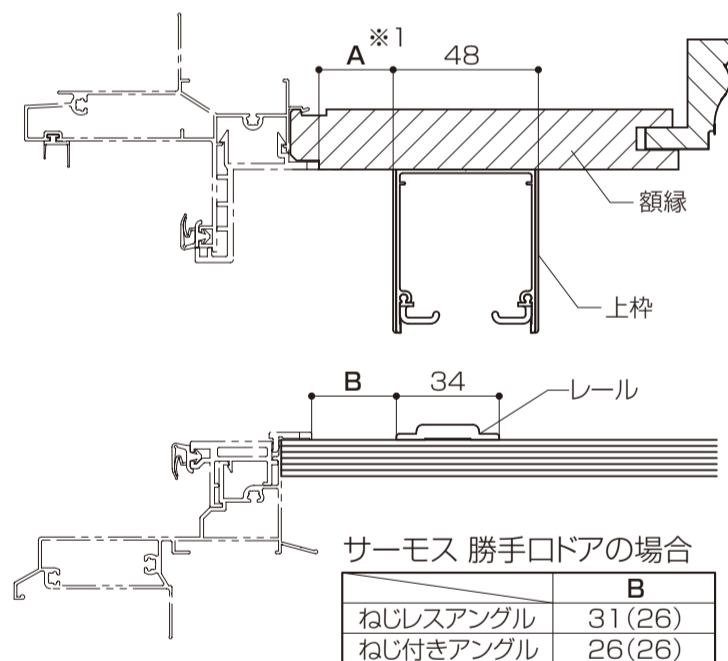


### 3 上枠の固定

- ①上枠とレールを取付ける位置に印を付けます。  
※1 サーモス勝手口ドアに上枠を取付ける場合は、必ずクローザカバーの取付け説明書を参照してください。

	A	B
サーモス	24	31(26)
連窓	24	31(26)
段窓	39	46(41)

※( )は204単純段差の場合

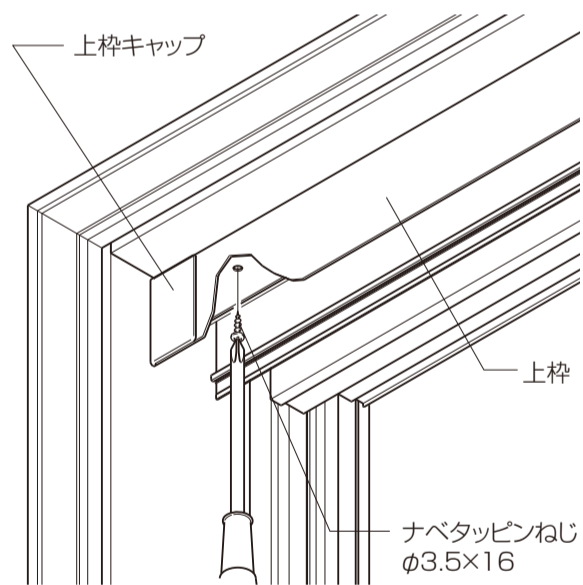


サーモス 勝手口ドアの場合

	B
ねじレスアングル	31(26)
ねじ付きアングル	26(26)

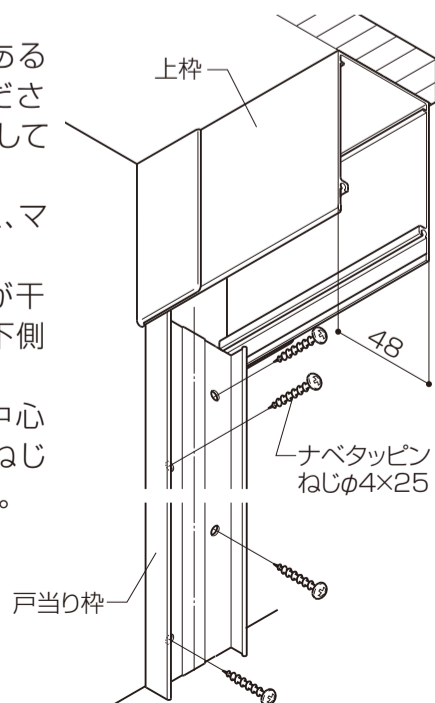
※( )は204単純段差の場合

- ②上枠を、戸当り側にすき間がないように位置決めし、ナベタッピンねじφ3.5×16で固定してください。  
※サーモス勝手口ドアの場合は、必ずクローザカバーに同梱されているねじ・プッシュボタンを使用してください。上枠の取付け方法はクローザカバーの取付け説明書を参照してください。
- ③網戸ストッパーを上枠の取付け穴に合わせてトラスタッピンねじφ4×18で固定してください。(引き分けのみ)  
※網戸ストッパーの穴と上枠の取付け穴の位置が合わないときは、網戸ストッパーを逆向きにとすると穴位置が合います。
- ④上枠キャップを取付け枠にすき間がなくなるまで押付けてください。



### 4 戸当り枠の取付け

- 戸当り枠は、上側シールがある方を上にして、取付けてください。取付け後、シールをはがしてください。
- ※上下を逆にして取付けますと、マグネットが付かなくなります。
- ※戸当たり枠と上枠キャップが干渉する場合は、最大5mm、下側を切断してください。
- 戸当たり枠の中心と上枠の中心を合わせて、ナベタッピンねじφ4×25で固定してください。

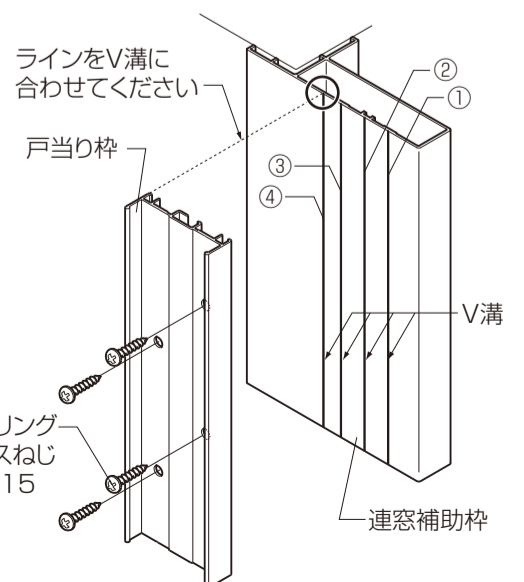


### 連窓補助枠納まりの場合

- 戸当り枠を連窓補助枠のV溝④に合わせて、連窓補助枠の部品セット中のパーリングテクスねじφ4×15で固定してください。

お願い  
※ねじは最後、必ず手で止めてください。強く締めすぎたり、電気ドライバーを使用しますと取付け穴が大きくなり、固定できなくなるおそれがあります。

- ※ねじがきかない場合は、新しいねじで位置をずらして固定し直します。(一度締めたねじは、ねじがきかない場合でも取外さないでください。)

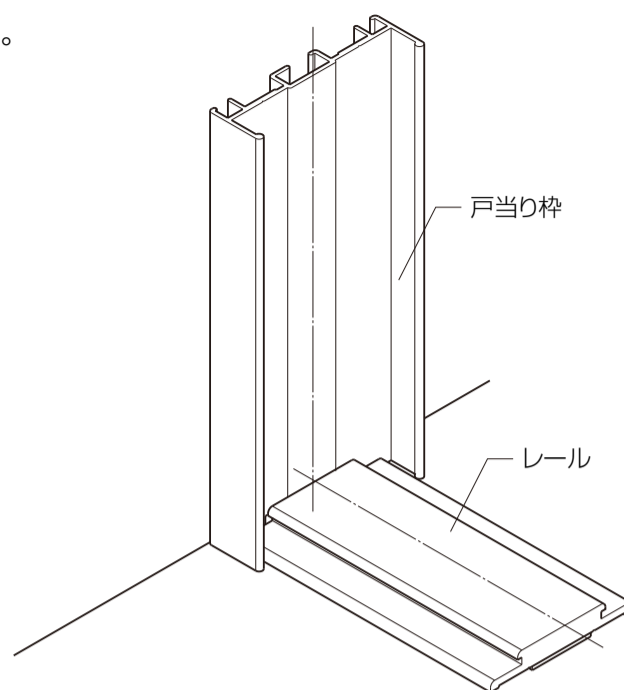


## 5 レールの取付け

①レールの両面テープのリケイ紙をはがし、床に強く押付けて圧着してください。

### お願い

※戸当り枠とレールは、中心を合わせてすき間がないように取付けてください。中心がずれると、作動不良になるおそれがあります。



## 4 本体の取付け

※取付け面がクロス仕上げの場合は、次項の「**取付け面がクロス（壁紙）仕上げの場合**」を参照してください。

①製品本体の上下を確認してください。「上側」シールを上にしてください。

### お願い

※上下を逆に取付けると、作動不良になります。  
※取付けが完了するまで、製品を開閉させないでください。  
キャピラが外れるおそれがあります。

②収納枠裏側に付いているアンカープレートのリケイ紙をはがしてください。

③製品本体を斜めにして上枠とレールの間に入れてください。

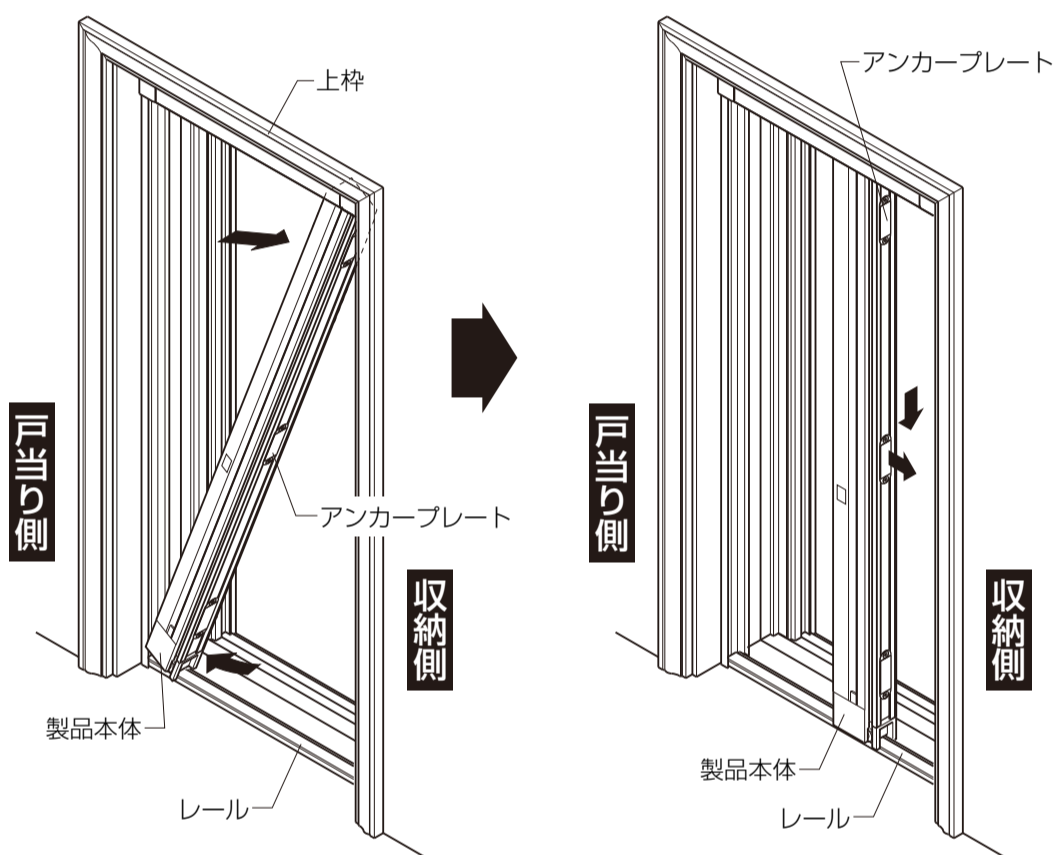
④製品本体がレールから浮かないように、レール側に押付けながら、収納側の取付け面に押付けてください。

⑤網戸本体の収納枠に両手をかけ、戸当り方向に引っ張ると取付け枠から製品が外れます。このとき、網戸本体をレールから少し浮かせて、左右どちらかの方向へひねると容易に取外すことができます。

⑥収納枠に付いていたアンカープレートは両面テープにより仮止めされますのでタッピンねじで固定してください。

### お願い

※ねじは必ず手で止めてください。強く締めすぎたり、電気ドライバーを使用しますとアンカープレートが変形する場合があります。

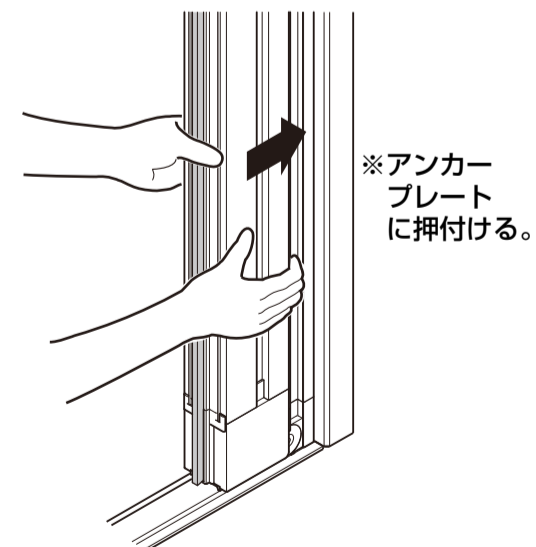
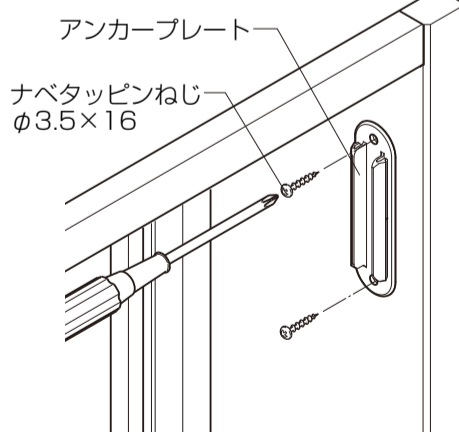


⑦製品本体の取付け時と同じ要領で製品が浮かないように収納枠をアンカープレートの突起に合わせ、「パチン」と音がするまで押付けると固定されます。

### 注意

●取付け後、収納枠を引き、躯体額縁から外れないことを確認してください。

## ●アンカープレートの固定



## ■取付け面がクロス（壁紙）仕上げの場合

### お願い

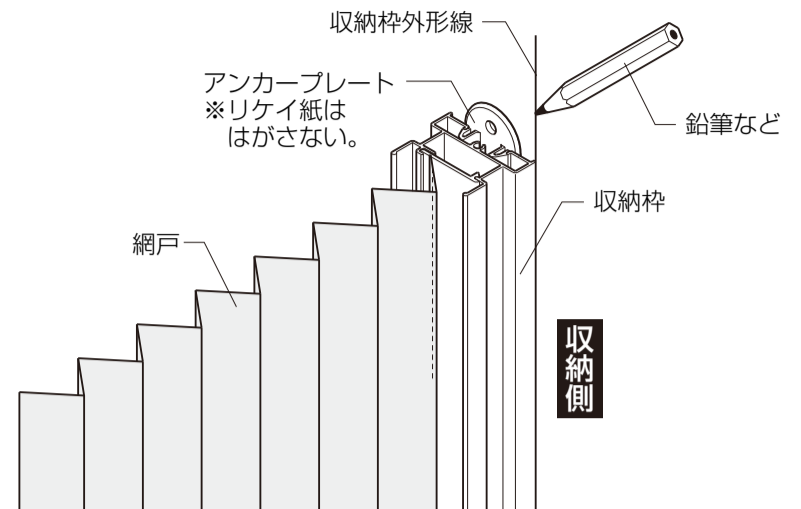
※アンカープレートの両面テープでクロス（壁紙）表面をキズ付けるおそれがあるため、両面テープのリケイ紙は、はがさずにねじ止めしてください。

- ①製品本体の上下を確認してください。「上側」シールを上にしてください。
  - ②アンカープレートの両面テープのリケイ紙をはがさずに製品本体を取付け面に合わせます。
  - ③鉛筆など（後で消せるもの）でアンカープレートのある位置に印を付けます。（アンカープレートは3～4個付いています。）
  - ④製品本体をいったん取り外し、アンカープレートを取付ける位置出しを取付け面に行います。
  - ⑤アンカープレートを収納枠から取り外し、取付け面に位置出ししたところに同梱のねじで取付けます。この場合も、両面テープのリケイ紙ははがさないでください。
- ※アンカープレートは、はめ込み式です。マイナスドライバーなどをすき間に入れると取り外しやすくなります。

### お願い

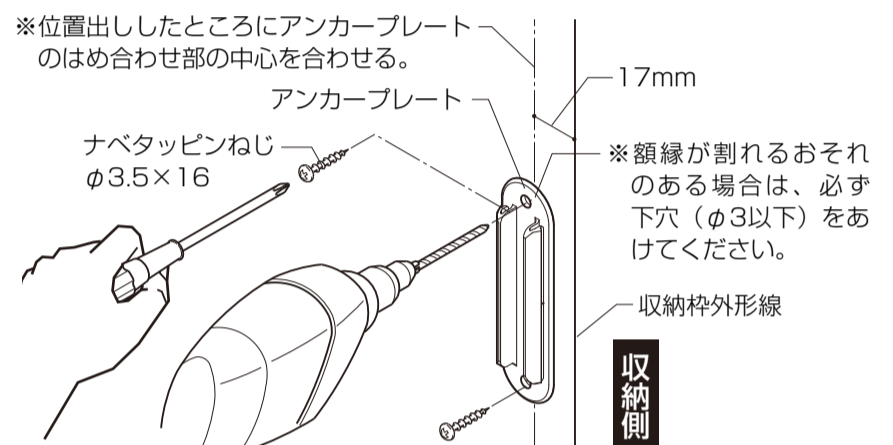
※同梱のねじ（φ3.5×16）で、柱などにねじが届かない場合は、必ず柱などに10mm以上かかるねじを別途手配して取付けてください。その際は、アンカープレートのベース部より、ねじの頭が出ないようにしてください。

- ⑥「4 本体の取付け」の③と④にしたがい、製品本体を取付けます。※収納枠とアンカープレートをはめ込むと「パチン」と音がします。
- ⑦取付け面に鉛筆などで付けた目印を消します。



### ▲注意

●取付け後、収納枠を引き、躯体額縁から外れないことを確認してください。

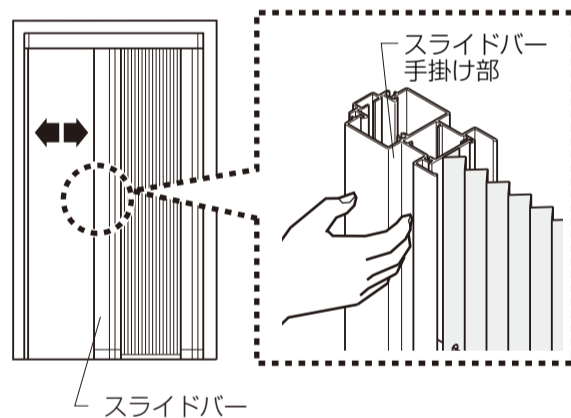


## 5 作動確認

- ①スライドバーの手掛けに手を掛け、作動を確認してください。異常（大きなガタつき・蛇行・外れなど）がある場合は、説明書の各手順を確認し、修正してください。
- ※引き分けは、両側とも確認してください。

### お願い

※油などの潤滑剤は使用しないでください。ホコリなどが付着し、故障の原因となります。

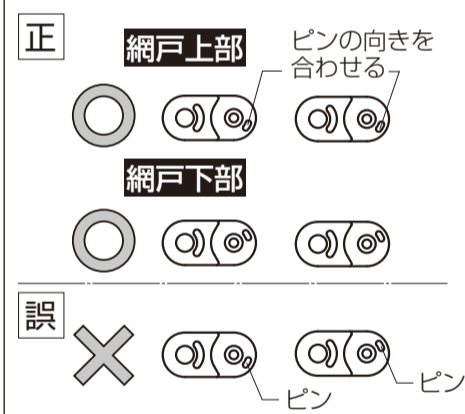


## 6 各種調整

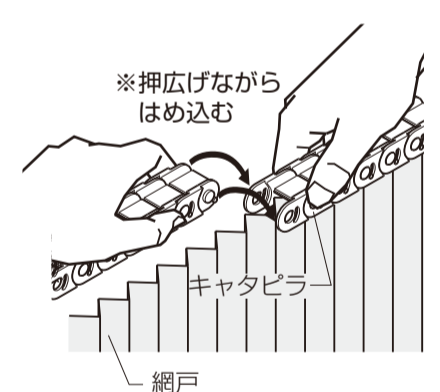
### 【キャタピラが外れてしまった場合】

- ①キャタピラが外れてしまった場合には、下図のようにキャタピラの向きに注意しながらはめ込んでください。
- ②はめ込む時は、下図のように押広げながらはめ込むと、簡単にできます。

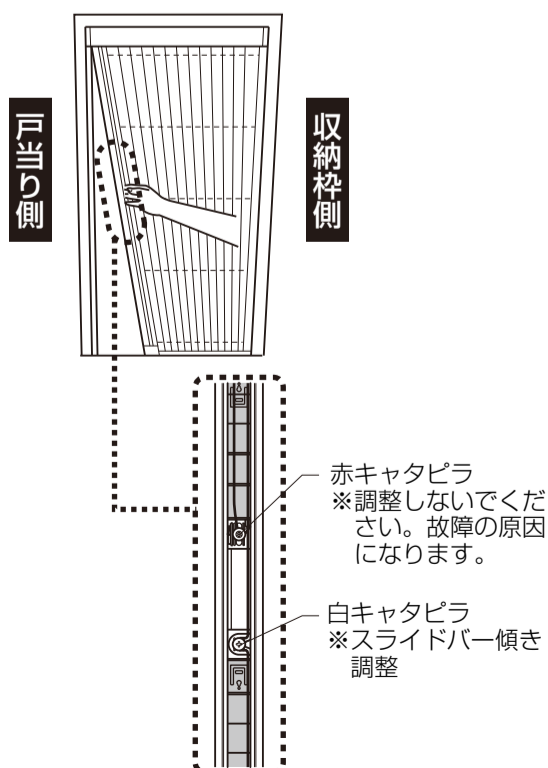
### ■キャタピラの向き



### ■キャタピラのはめ方



### 【戸当り側又は、収納枠側の額縁が下図のように反っていて、網戸を閉めてもスライドバーが固定されない場合】



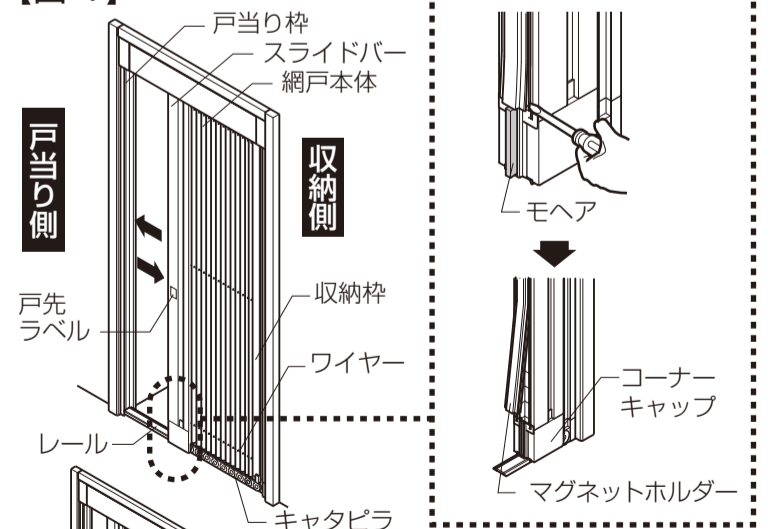
※以下の手順にしたがい、調整してください。

- ①スライドバーの建付け調整ねじは、スライドバーの内側にあります。スライドバーに付いているマグネットホルダーを外してから調整します。
  - ②スライドバー戸先面に付いている、マグネットホルダー下部とモヘアの間にマイナスドライバーの先端を斜めから差し込み、持ち上げるとマグネットホルダーがスライドバーから外れます。外れた部分を持って下から引きはがすようにして上まで全部外します。
- 【図-1】
- ③白キャタピラの調整ねじをゆるめます。
  - ④【図-2】のようにスライドバーの上下を持って傾きを調整します。
  - ⑤白キャタピラの調整ねじを締付け固定します。

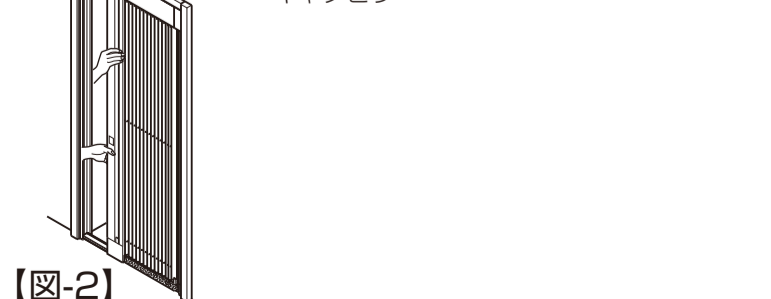
### お願い

※ねじは必ず手で締めてください。強く締めすぎたり、電気ドライバーを使用するとねじが破損する場合があります。

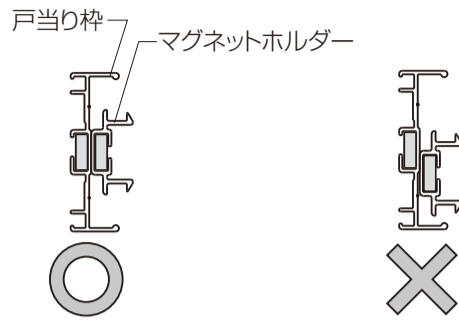
### 【図-1】



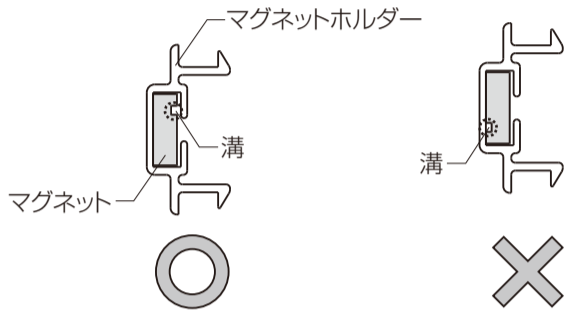
### 【図-2】



⑥マグネットホルダーが戸当り枠のマグネットホルダーに固定できるか確認してください。

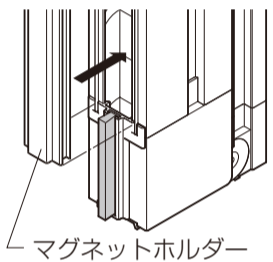


※上図のようにマグネットホルダーがずれて固定される場合は、マグネットの溝を図の通りにしてください。



⑦すべての確認が完了したらマグネットホルダーを取付けてください。

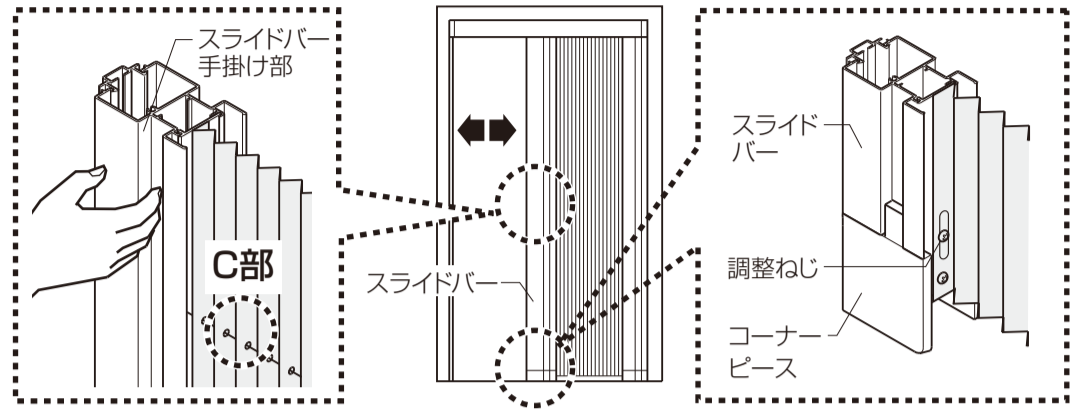
### ■マグネットホルダーの取付け



※マグネットホルダーを、スライドバー下部の溝に合わせ押付け取付けます。  
※下から順にマグネットホルダーをスライドバーに押付け取付けます。

### 【ワイヤーの張りが強く、網戸を閉めても開いてしまう場合】

- ①網戸を閉めた状態にします。
- ②スライドバー下部にある調整ねじが中央の位置にあることを確認します。  
(調整ねじが中央にない場合は調整ねじを中央に移動させてください)

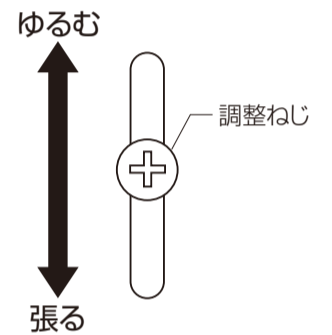
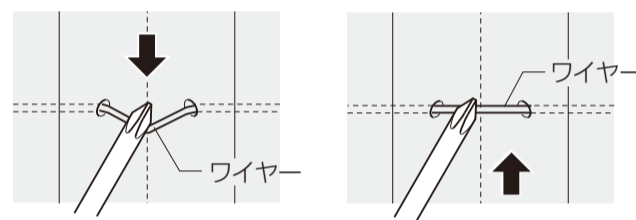


- ③下記「■ワイヤーの確認方法」を参照してワイヤーの張り具合を確認します。ワイヤーの張り具合が適切でない場合、調整ねじを上下方向に移動させてワイヤーの張り具合を調整します。

※全てのワイヤーが同じ張り具合になるように調整をしてください。

### ■ワイヤーの確認方法(C部詳細図)

- ①ドライバーをワイヤーに軽くのせます。  
※ワイヤーがたるまない場合は張りすぎです。
- ②ドライバーをワイヤーから離します。  
※ワイヤーが元に戻らない場合はゆるみすぎです。



### 【ワイヤーの張りが弱く、網戸を開けてもスライドバーが戸当り側に動いてしまう場合】

- ①網戸を閉めた状態にします。
  - ②スライドバー下部にある調整ねじを下（ワイヤーが張る）方向に移動させてワイヤーの張り具合を調整します。
- ※網のプリーツ部分にくせがついている場合があります。  
網戸を数回開け閉めしてから調整をしてください。