



IXIL 窓シャッター 手動(外鍵付本体 / ガイドレール)(単窓) 取付け説明書

●この説明書は、必ず取付けされる方にお渡しください。 ※内は、ロットNo.表示位置を示します。

■取付けされる方へのお願い

●本説明書で使われているマークには、以下のような意味があります。

▲注意 …取付けを誤った場合に、使用者などが中程度の傷害・軽傷を負う危険又は物的損害の発生が想定されます。冒頭にまとめて記載していますので必ずお読みください。

▲注意

- シャッター本体・シャッターボックスの脱落や漏水・変形による作動不良の原因になるおそれがありますので、下記事項をお守りください。
 - ・必ず指定のねじを指定の本数使用し、固定してください。
 - ・本体が本体固定金具に掛かっていることを確認してください。
 - ・ボックス引っ掛け部を天板の溝に差し込んでからねじで取付けてください。
- 取付け時およびスラットの横ズレを直す場合は、手袋をしてください。素手で行うとケガをするおそれがあります。
- 漏水の原因になるおそれがありますので、下記事項をお守りください。
 - ・シャッター本体を取付ける前に、枠の周りに防水テープが張ってあることを確認してください。
 - ・入隅、ベランダなどに取付ける場合、排水経路がふさがれるため、ボックス(点検口)、ガイドレール、下枠・縦枠下部の水抜き穴を埋込まないでください。

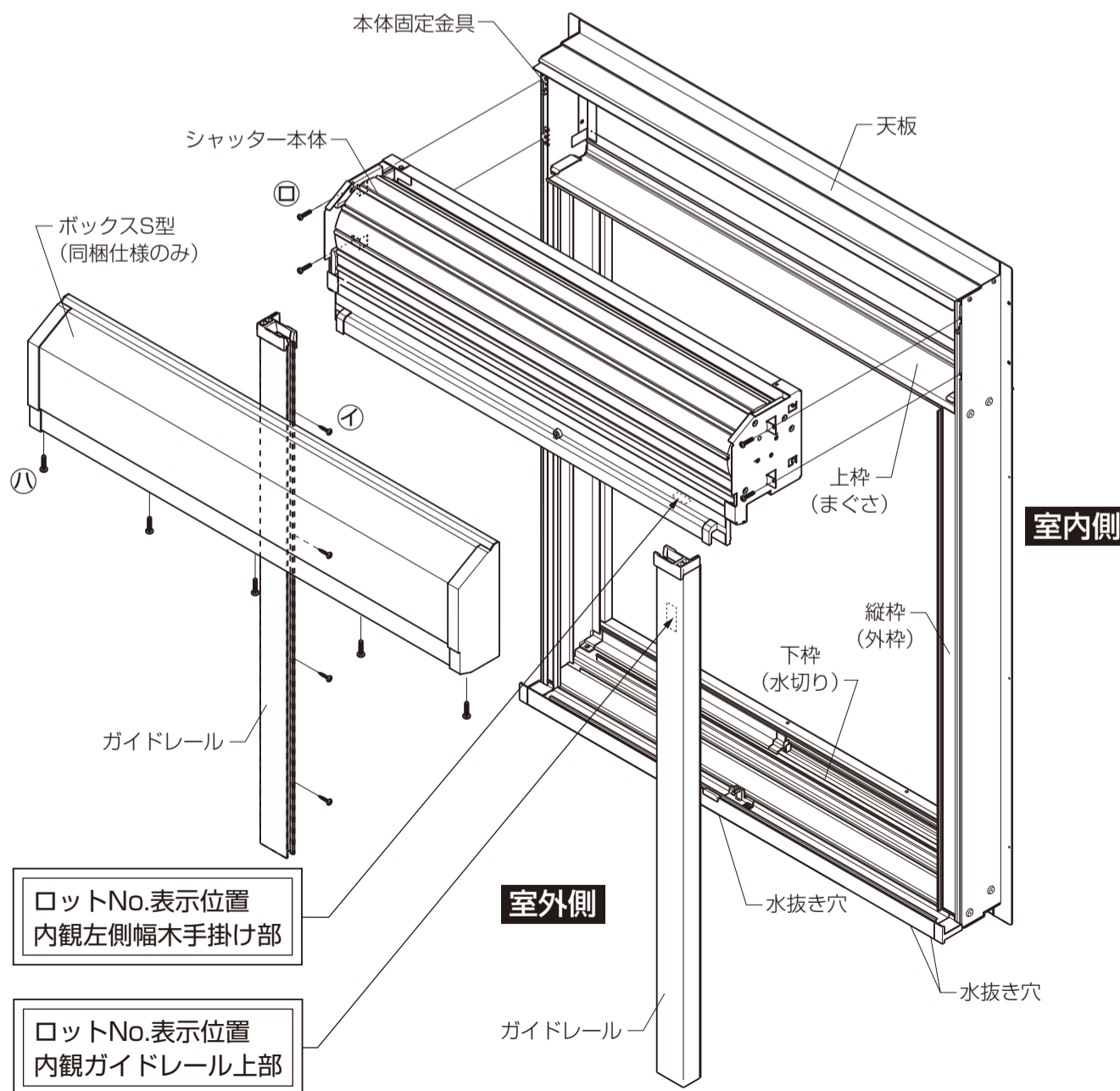
■取付け上のお願

- シャッターを取付ける前に枠の水平・垂直および下枠(水切り)の上下のソリがないことを確認してください。取付け精度が悪いとシャッターの作動不良の原因になりますので、かい物などで調整してください。
- 本体取付けフィンの固定の際、天板のへこみがないように水糸などで確認して行ってください。シャッターの作動不良の原因になります。
- 本製品を軒天内部に納める場合、必ず軒天点検口を設け、必ずボックス(点検口)およびガイドレールが外部から取外せる構造にしてください。外せない場合、メンテナンスができなくなります。
- 壁仕上げの際、ボックス(点検口)・ガイドレールを塗込まないでください。メンテナンスができなくなります。
- モルタル施工の際、ガイドレール・下枠(水切り)にモルタルが付着しないように指導してください。
- モルタルはくり剤はアルミ表面を傷めますので使用しないように指導してください。
- 枠部分の組立て・取付けについては「サッシ枠 組立て説明書」、「サッシ枠 取付け説明書」、「単体枠 取付け説明書」をご覧ください。
- S型以外のボックスの取付けについては、「ボックス 取付け説明書」をご覧ください。

■ねじ・同梱部品一覧

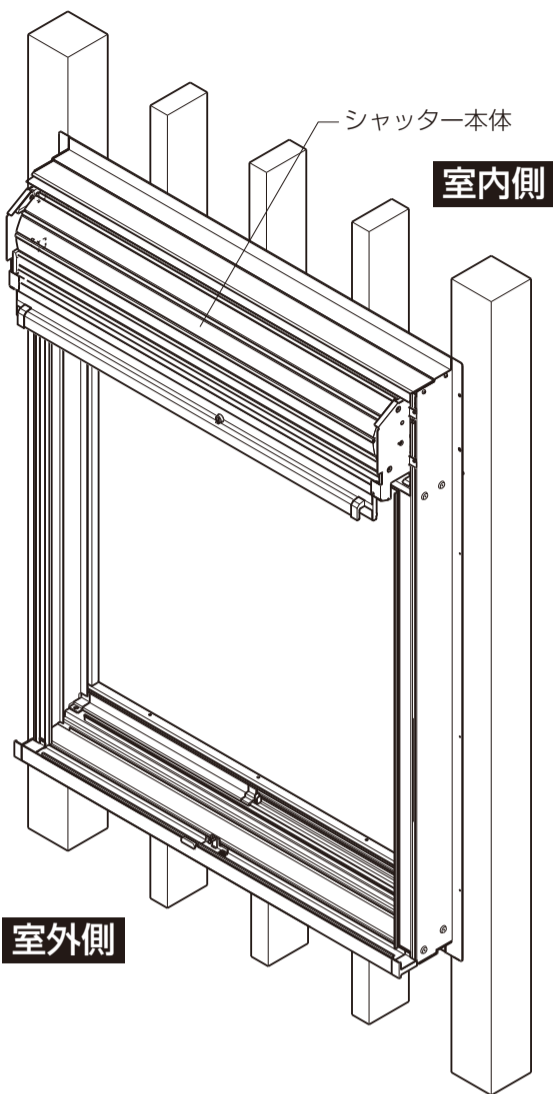
①	㊦	㊨ (ボックスS型同梱仕様のみ)	㊩ キー(3本)
トラスタッピンねじφ4×8(D9.4)	バインド小ねじM4×12(D8.3)	バインド小ねじ(先付け)M4×10	

■構成図



■取付け順序

1 本体の取付け



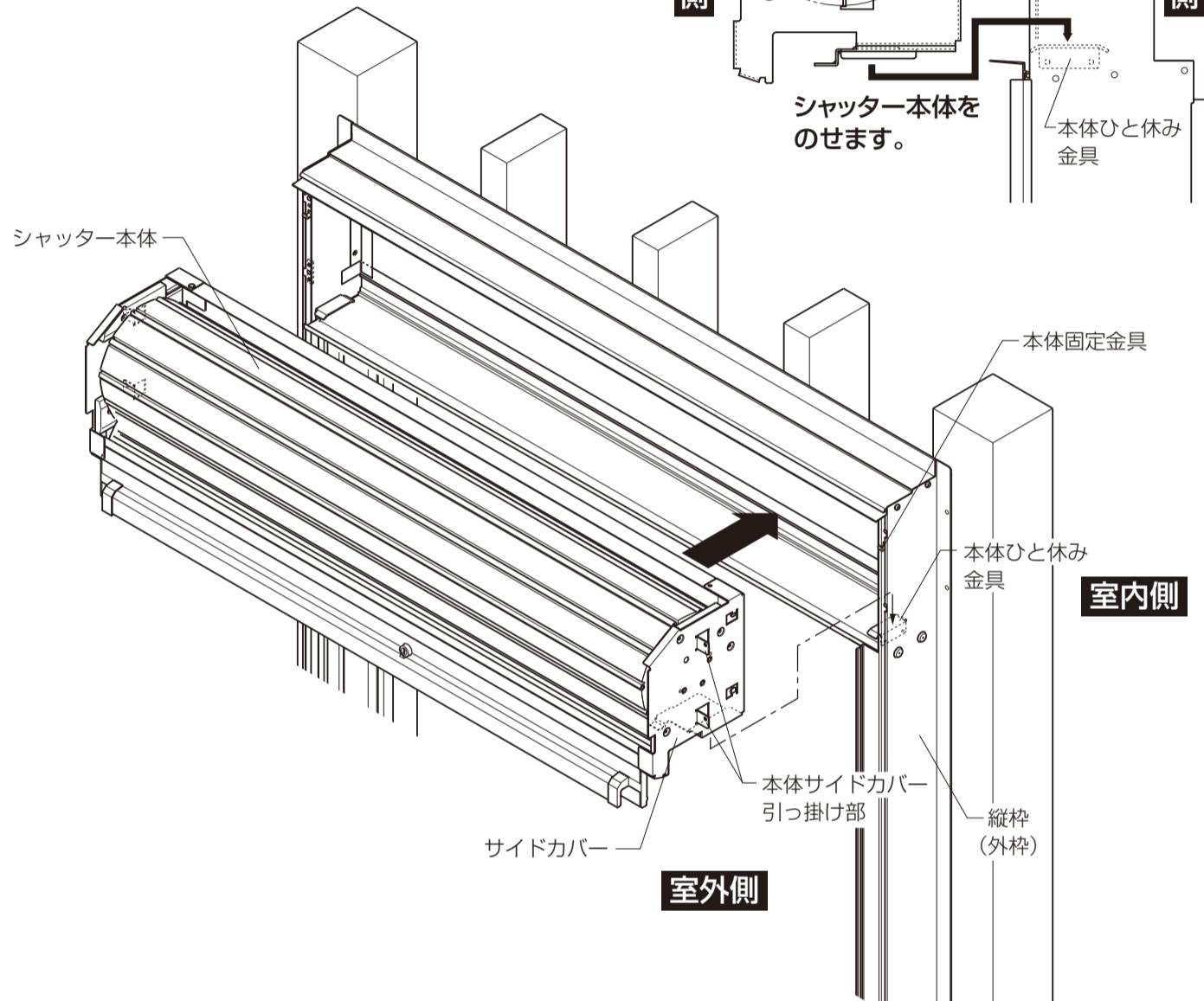
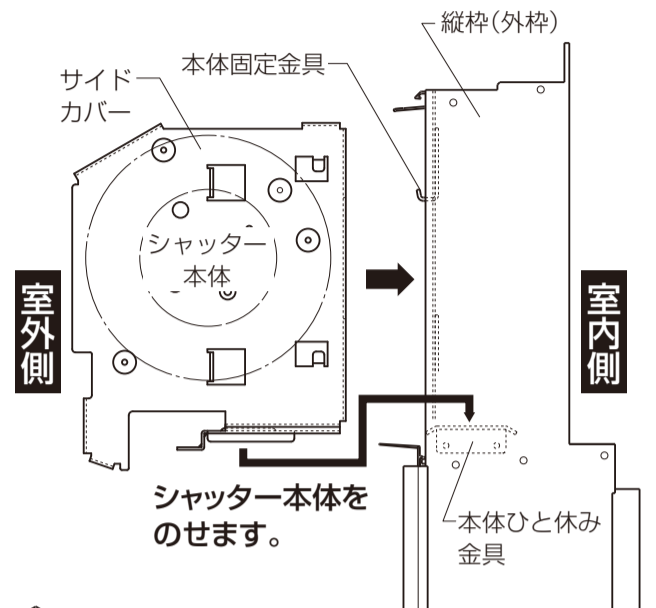
■取付け詳細

1 本体の取付け

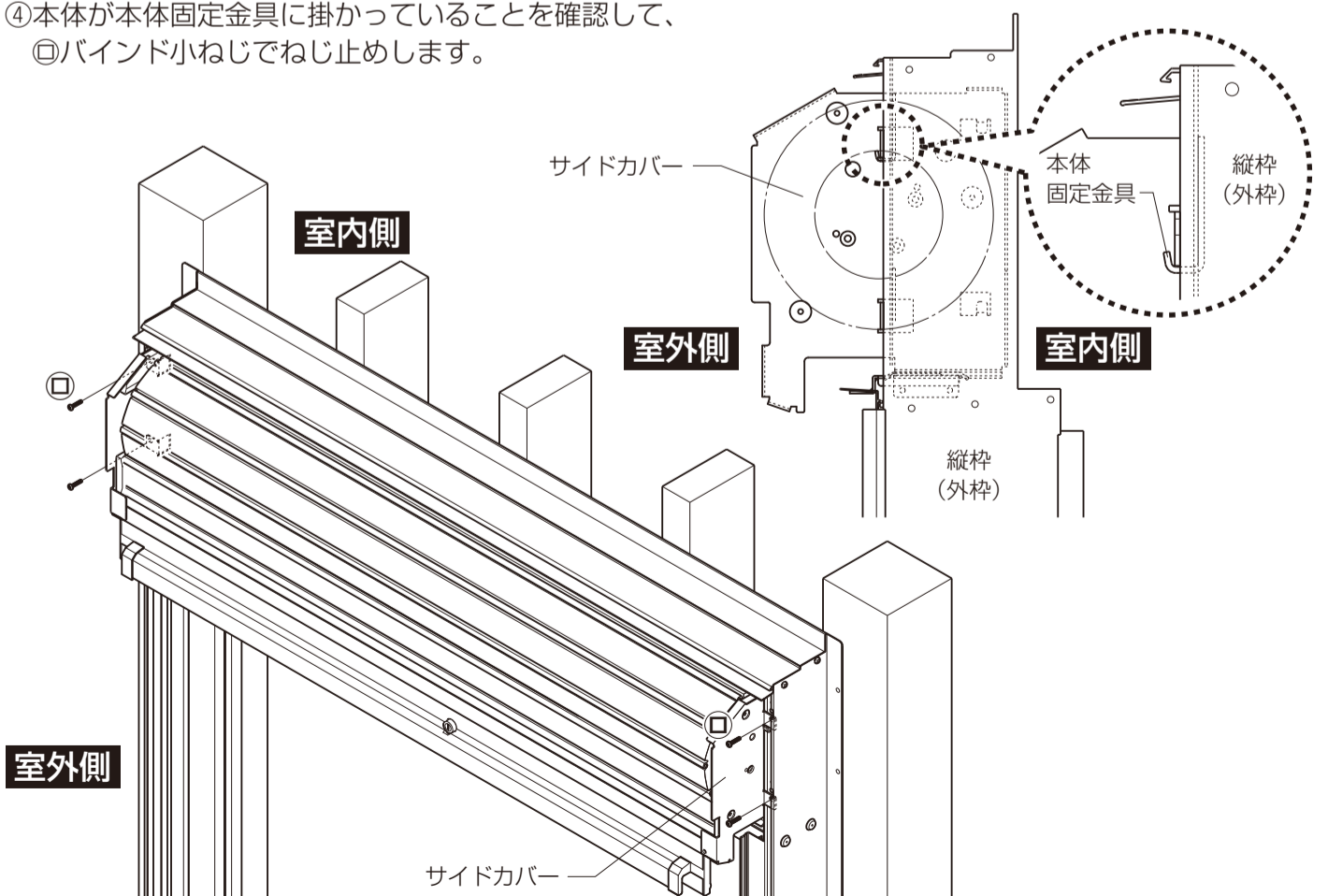
- ①シャッター本体を縦枠(外枠)のひと休み金具の上ののせます。
- ②本体サイドカバーの引っ掛け部が、本体固定金具に当たるまで押し込んでください。
- ③本体サイドカバーの引っ掛け部を、片側ずつ本体固定金具に掛けてください。

▲注意

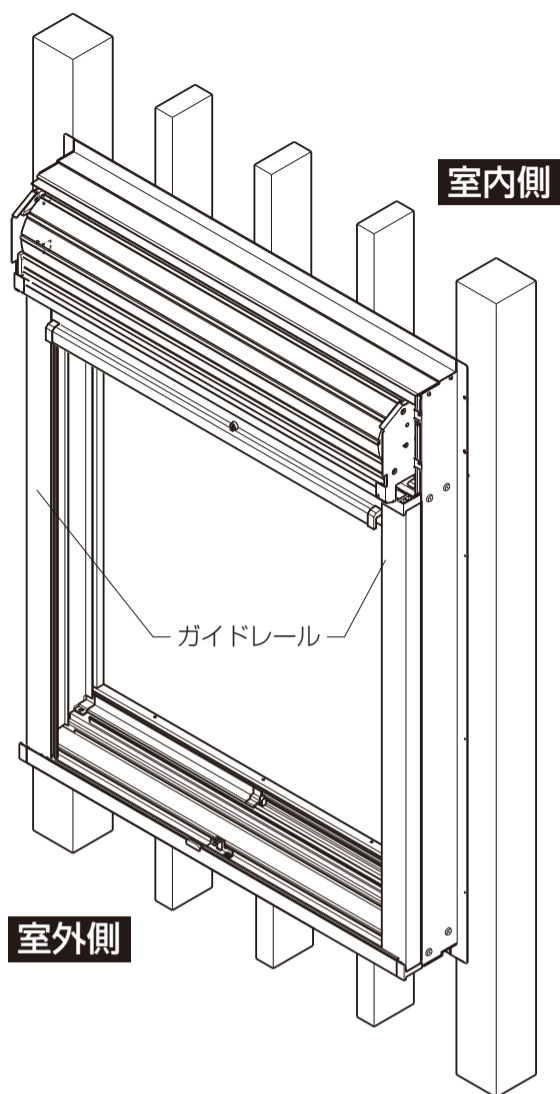
- 本体取付けの際は、手袋をしてください。素手で行うとケガをするおそれがあります。
- 本体が本体固定金具に掛かっていることを確認してください。シャッター本体の脱落や漏水・変形による作動不良の原因になるおそれがあります。



- ④本体が本体固定金具に掛かっていることを確認して、
◎バインド小ねじでねじ止めます。



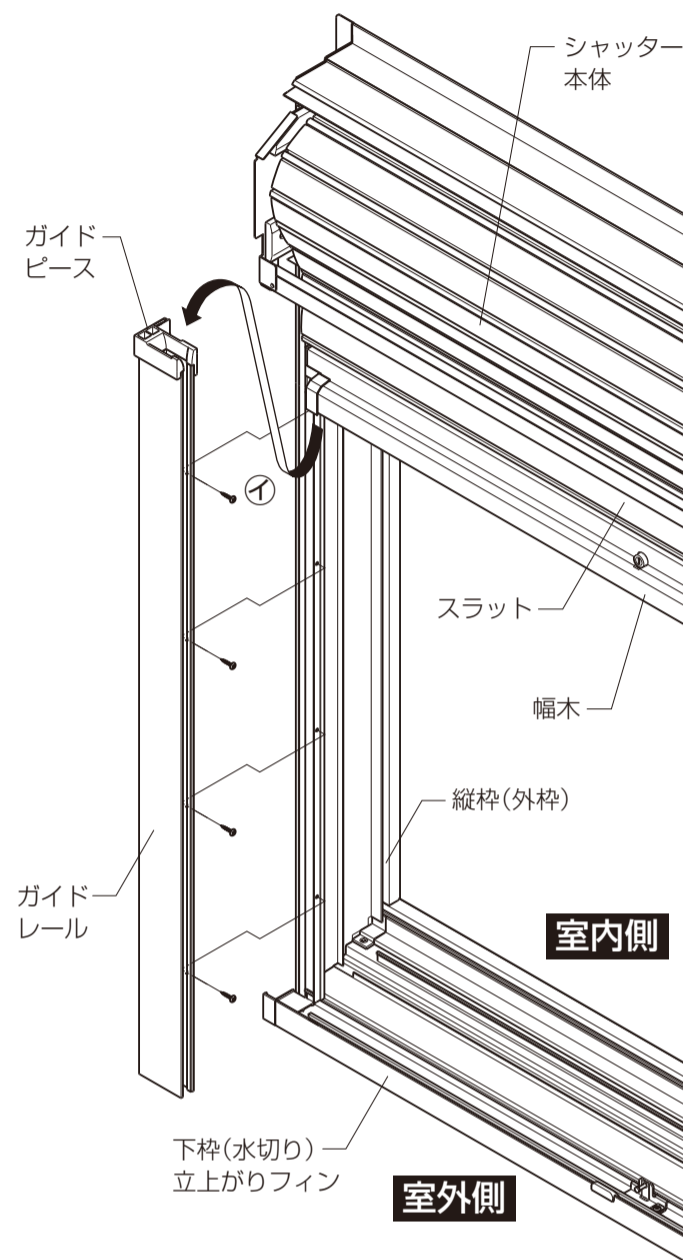
②ガイドレールの取付け



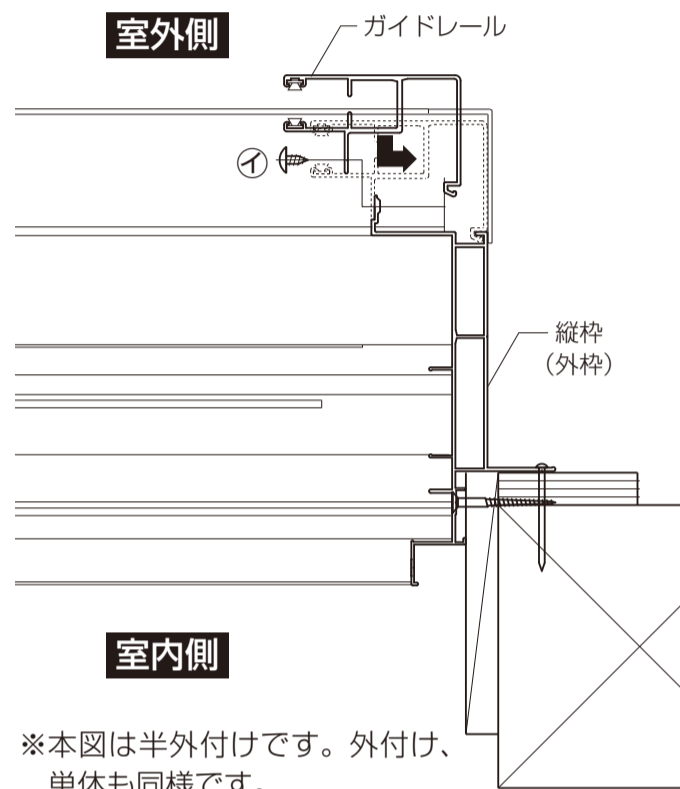
室外側

②ガイドレールの取付け

- ①幅木を引下げ、ガイドレールの上端(ガイドピース側)に幅木を引込み、そのままガイドレールの上端を本体へ挿入し、ガイドレールの下端が下枠(水切り)立上がりフィンをこえるように内側へ入れます。
 - ②ガイドレールをスライドさせ、縦枠(外枠)にはめ込み、①トラスタッピンねじで固定します。
- ※取付け完了後、開閉作動チェックをしてください。引っ掛かりなどの支障がある場合は、「③スラットの横ズレの確認」を行ってください。



・お願い
※ねじ山がつぶれるおそれがありますので、インパクトドライバーなどは使用しないでください。



※本図は半外付けです。外付け、単体も同様です。

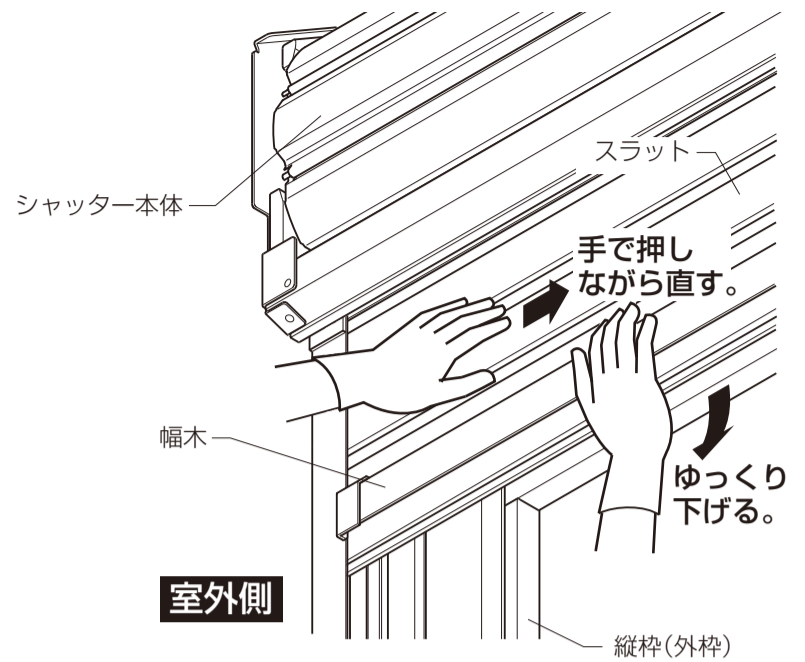
3 スラットの横ズレの確認

- ① 幅木の中央を持ち、開口の1 / 3程度までスラットをゆっくり下げます。
※横ズレがある場合は、スラットを手で押しながら直してください。

▲ 注意

- スラットの横ズレを直す場合は、手袋をしてください。
素手で行うとケガをするおそれがあります。

- ※ 縦枠(外枠)・本体にスラットが引っ掛からないようにしてください。
- ※ 幅木が本体の中に巻込まれないようにしてください。
- ② スラットをゆっくり上げます。

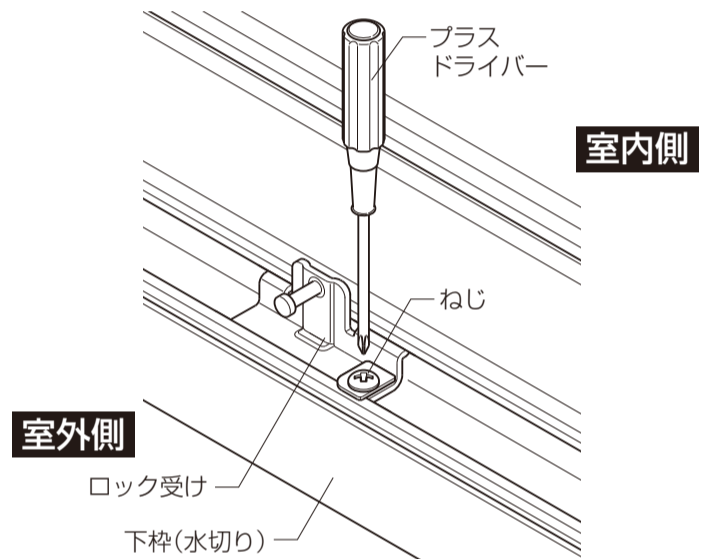
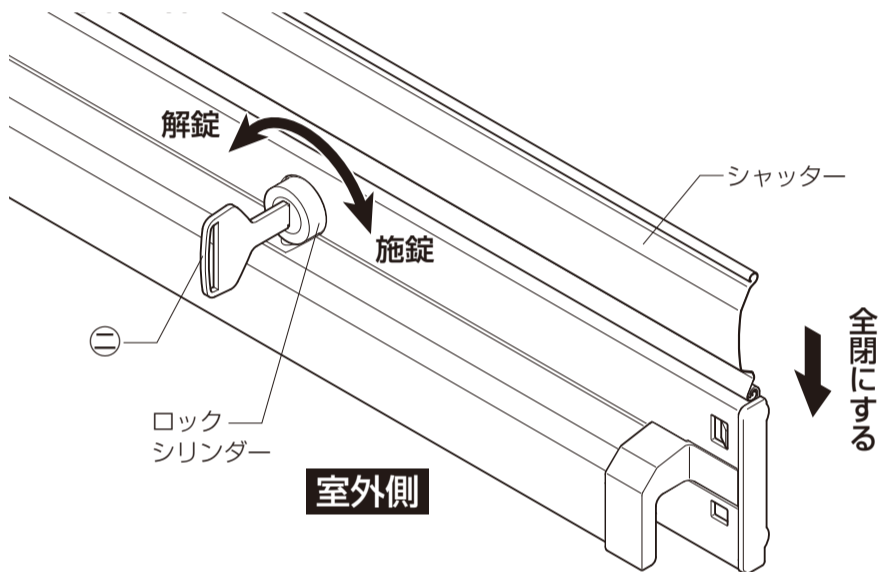


4 ロック位置の確認と調整方法

※ ロックの掛かりを確認してください。

- ① シャッターを全閉にします。
- ② 数回ロックの施・解錠をくり返し、掛かりと作動を確認します。
- ③ ロックの掛かりが悪い場合は、下枠に付いているロック受けのねじをゆるめてスライドさせ、ねじを締直します。

- ※ 施錠時、幅木が下枠から浮いてしまう場合は、幅木が下枠から浮かないように手で押えながら施錠してください。
- ※ 施錠後、必ずロックが掛かっていることを確認してください。



● シャッターを開けるときのお願い ●
※ スラットのキズや変形防止のため、操作ツマミはスラットにつけずに垂らしておくか、一番下のスラットにつけてシャッターを開けてください。

5 シャッターボックスS型の取付け(同梱仕様のみ)

- ① シャッターボックス引っ掛け部を天板の溝にもぐりこませ、回転させるように取付けます。

- ② シャッターボックスの下側から本体へ
① バインド小ねじで止めます。

▲ 注意

- ボックス引っ掛け部を天板の溝に差し込んでからねじで取付けてください。シャッターボックスの脱落や漏水・変形による作動不良の原因になるおそれがあります。

