



●この説明書は、必ず取付けされる方にお渡しください。取付け後は、サッシまわりのシーリングをされる方にお渡しください。

取付けされる方へのお願い

●本説明書で使われているマークには、以下のような意味があります。

▲注意 …取付けを誤った場合に、使用者などが中程度の傷害・軽傷を負う危険又は物的損害の発生が想定されます。冒頭にまとめて記載していますので必ずお読みください。

▲注意

- 両面テープが十分に接着されず水切りが外れるおそれがありますので、下記事項をお守りください。
 - ・サッシ下枠の両面テープ張付け面は清掃して油分や汚れを取除いてください。
 - ・両面テープは張付け後、下枠に強く押付けて圧着してください。
 - ・両面テープの保持力が発揮されるまでは24時間かかります。それまでは水切りに過剰な力がかからないように注意してください。
- 漏水の原因になるおそれがありますので下記事項をお守りください。
 - ・指定のねじを使用してください。
 - ・ねじは $1.5 \pm 0.5 \text{ N} \cdot \text{m}$ { $15 \pm 5 \text{ kgf} \cdot \text{cm}$ }のトルクで締めてください。ねじがきかなくなるおそれがあります。ねじがきかない場合は、ねじを外して、元穴から位置をずらして再度ねじ止めし直します。空いた穴はシーリング材を充てん後、ブチルテープ(別途)にて穴をふさいでください。
 - ・下枠ブラケットがつく場合、または連窓タイプの場合には、水切りの切欠き部に必ずコーキング材を充てんしてください。

部品一覧表

姿図		皿木ねじφ3.1×32	ポンドットワッシャー M4用	特平ドリル小ねじ M4×18.5
取付け品種	全て	引違い窓		

※皿木ねじはサッシ下枠を躯体に固定するためのねじです。必ずサッシを取付けされる方にお渡しください。
※サイズによりねじが余る場合があります。

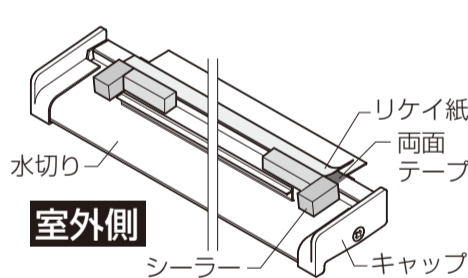
取付け順序

1 水切りの取付け

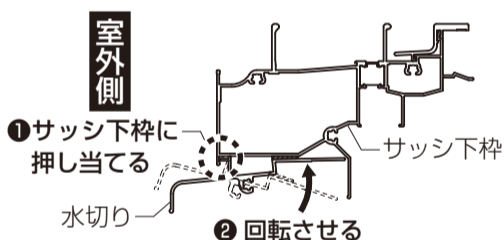
①サッシ下枠の両面テープ張付け面の油分・汚れを取除きます。

【引違い窓の場合】

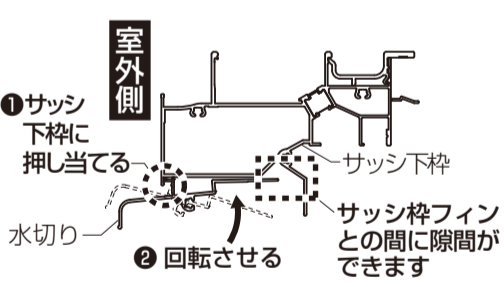
②両面テープのリケイ紙をはがし、水切りをサッシ下枠に押し当て、左右のチリをあわせながら水切りを回転させて両面テープを下枠に張付けます。
※張付け後、水切りを下枠に押付けて圧着してください。



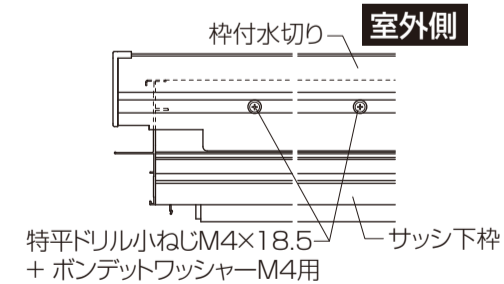
■断面図 (サーモスII-H/L)



■断面図 (サーモス X)

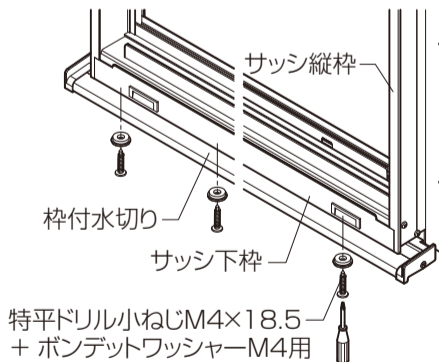


■サッシ下側から見た図

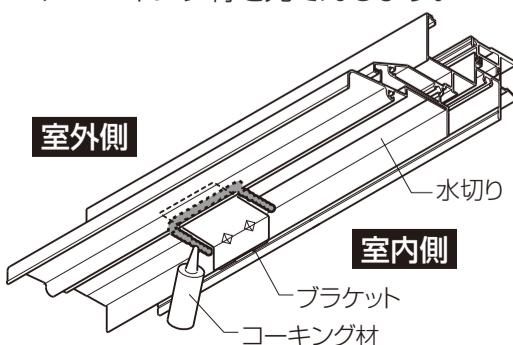


③枠付水切りをサッシ下枠に押さえつけながら穴に合わせてねじ止めをしてください。

▲注意
●ねじは $1.5 \pm 0.5 \text{ N} \cdot \text{m}$ { $15 \pm 5 \text{ kgf} \cdot \text{cm}$ }のトルクで締めてください。ねじがきかなくなるおそれがあります。ねじがきかない場合は、ねじを外して、元穴から位置をずらして再度ねじ止めし直します。空いた穴はシーリング材を充てん後、ブチルテープ(別途)にて穴をふさいでください。

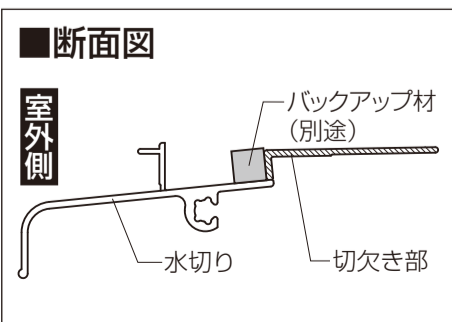
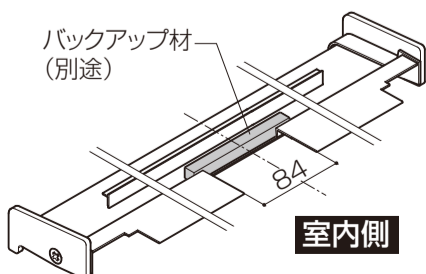


③水切り取付け後に水切りの切欠き部にコーキング材を充てんします。



【サーモスIIH・サーモスX W≥3001 テラスの場合】

②下枠ブラケットの位置にあわせて水切りを切欠き(切欠き幅84mm)、バックアップ材(別途)を取付けます。

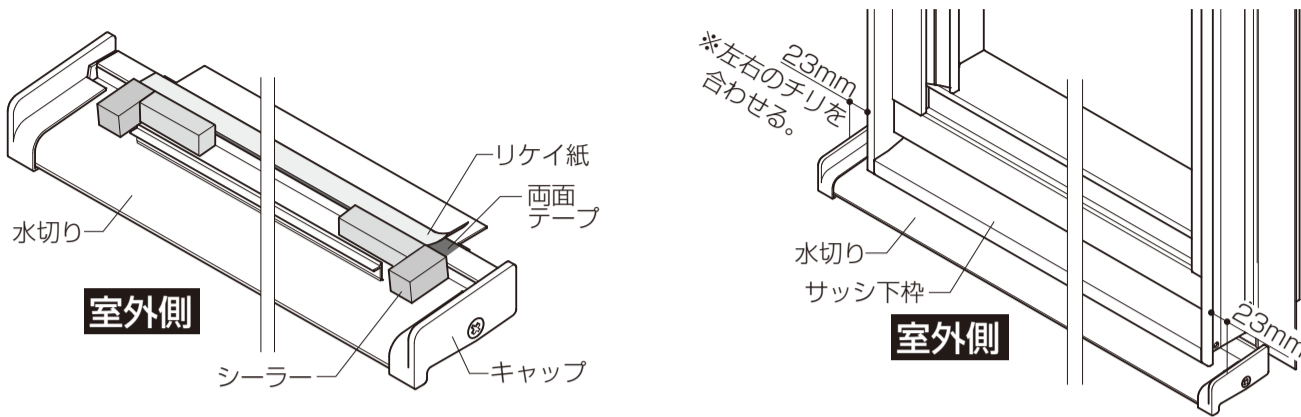


▲注意
●水切りの切欠き部に必ずコーキング材を充てんしてください。

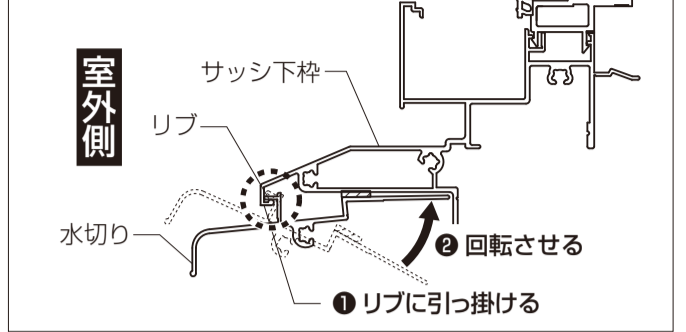
【装飾窓の場合】

②両面テープのリケイ紙をはがし、水切りをサッシ下枠のリブに引っ掛け、左右のチリをあわせながら水切りを回転させて両面テープを下枠に張付けます。

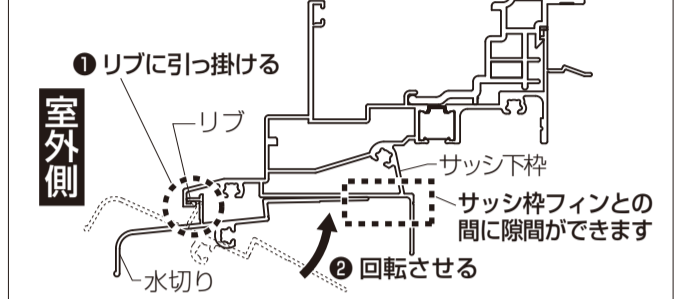
※張付け後、水切りを下枠に押付けて圧着してください。



■断面図 (サーモスII-H/L)

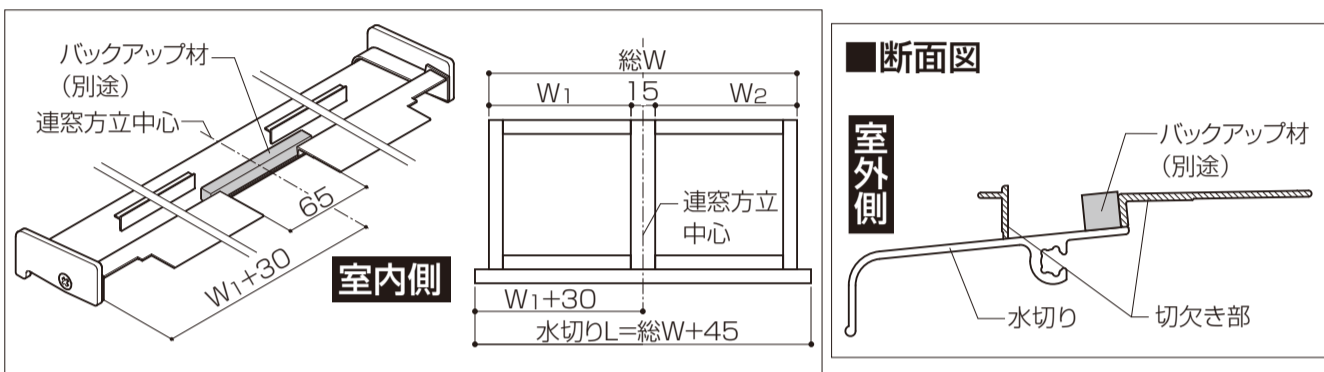


■断面図 (サーモス X)

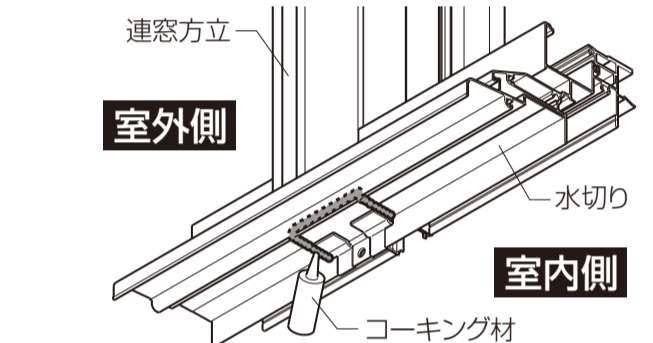


【装飾窓 連窓タイプの場合】※サーモスXユニット連窓は除きます。

①連窓方立の位置にあわせて水切りを切欠き、バックアップ材(別途)張付けます。



②水切り取付け後に水切りの切欠き部にコーキング材を充てんします。

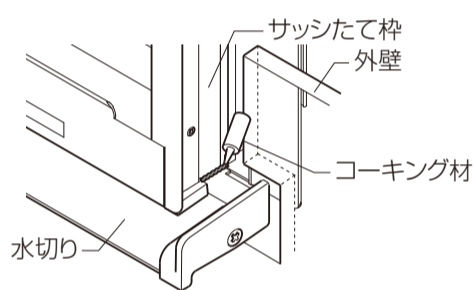


▲注意
●水切りの切欠き部に必ずコーキング材を充てんしてください。

■シーリングをされる方へ

※水切り端部は接着性を高めるために必ずプライマー処理をしてからシーリングしてください。

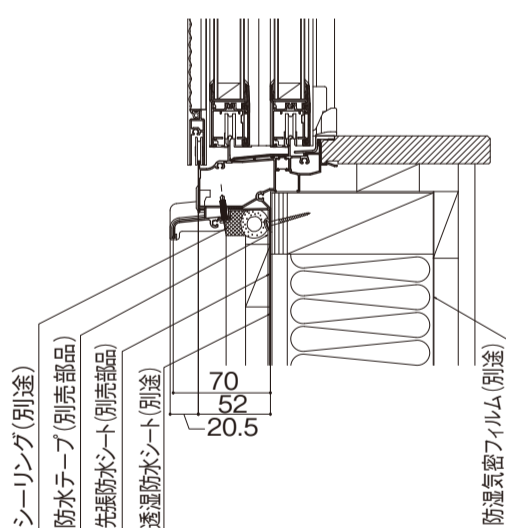
※外壁厚が22mm以下の場合、右図のようにサッシたて枠と水切りの間にコーキング材を充てんしてください。



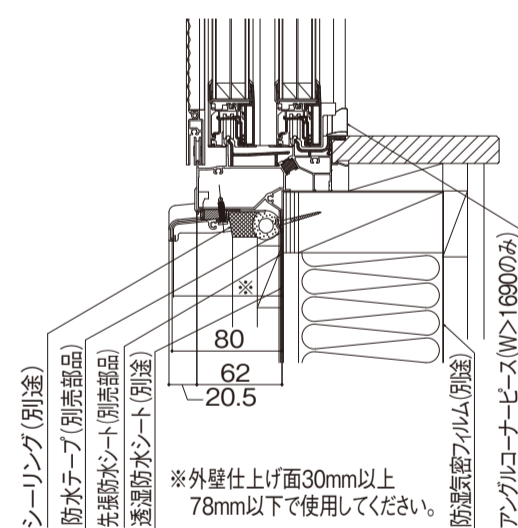
■参考納まり図

■引違い窓用

●縦断面図 (サーモスII-H/L)

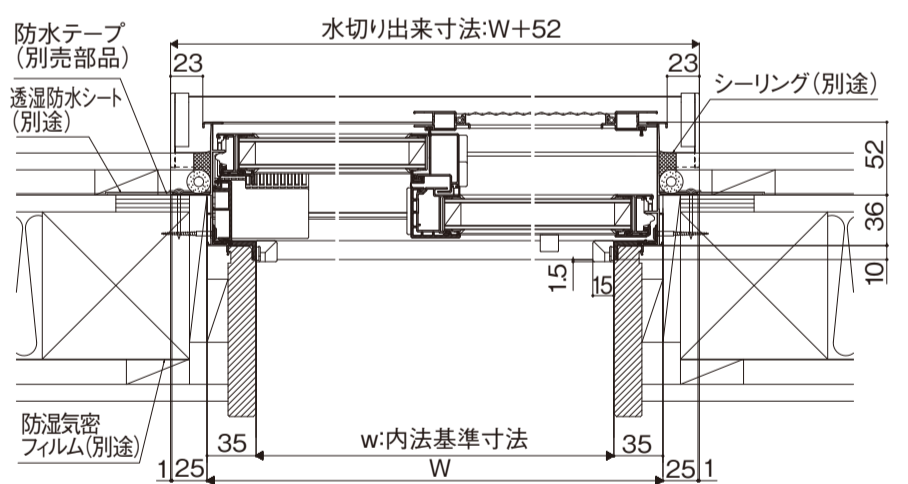


●縦断面図 (サーモス X)



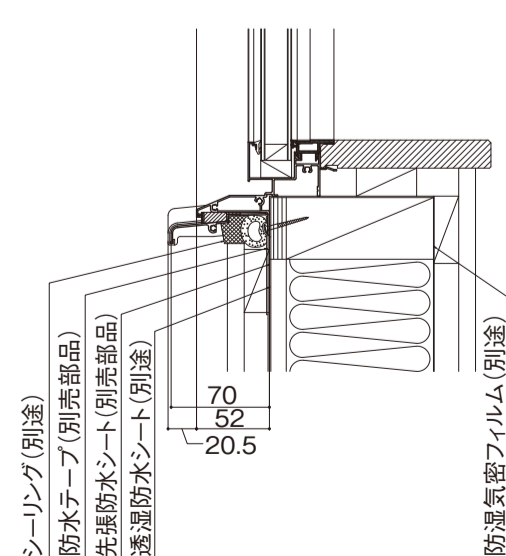
●横断面図 (サーモスII-H/L)

※サーモスXの水切り出来寸法はサーモスII-H/Lと同じです。

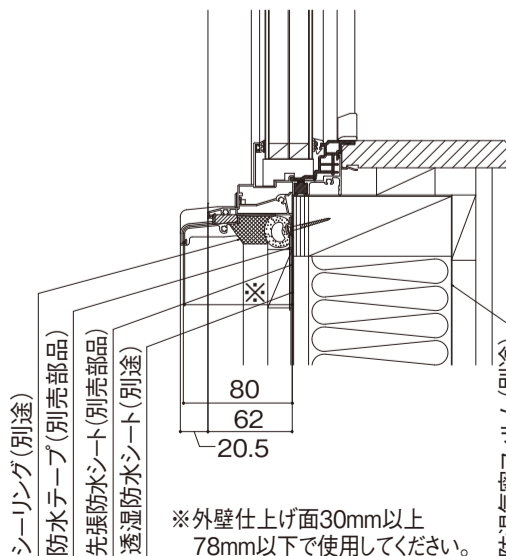


■装飾窓用

●縦断面図 (サーモスII-H/L)



●縦断面図 (サーモス X)



●横断面図 (サーモスII-H/L)

※サーモスXの水切り出来寸法はサーモスII-H/Lと同じです。

