



●この説明書は、必ず取付けされる方にお渡しください。※内は、ロットNo.表示位置を示します。

■取付けされる方へのお願い

●本説明書で使われているマークには、以下のような意味があります。

▲注意 …取付けを誤った場合に、使用者などが中程度の傷害・軽傷を負う危険又は物的損害の発生が想定されます。冒頭にまとめて記載していますので必ずお読みください。

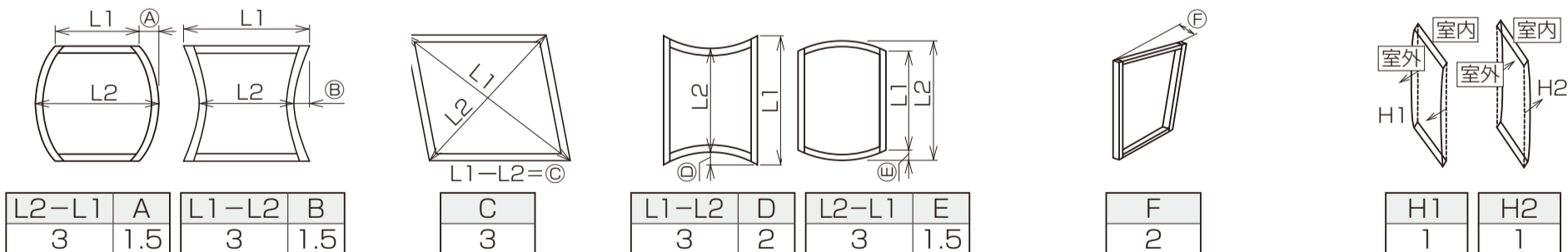
▲注意

- 本製品は、組立て後の障子重量は最大で約90kgになります。施工は対応する人数で行ってください。思わぬケガをするおそれがあります。
- 障子脱落のおそれがありますので、下記事項をお守りください。
 - ・必ず45×100mm以上の窓台（敷居）・30mm厚以上の間柱（ピッチ500mm以下）で開口部を作ってください。サッシ下枠が垂下がり、障子が脱落するおそれがあります。
 - ・必ず指定のねじで枠を固定した後、障子を建込んでください。
 - ・開口部を付け枠などでふかす場合は、一体物と同じ強度になるように取付けてください。
 - ・躯体取付けねじは必ず枠取付けねじを固定した後に締付けてください。下枠が外側にころび、障子が脱落するなどの不具合が発生することがあります。
 - ・障子の建込み・建付け調整後、必ず外れ止めを上げてください。障子が脱落するおそれがあります。
- 11枚建ての場合は、戸袋ブラケットを構造材に付けられるように躯体を作ってください。戸袋皿板が外側にころび、雨戸が脱落するなどの不具合が発生することがあります。
- 漏水の原因になるおそれがありますので、下記事項をお守りください。
 - ・本製品取付け後、サッシ枠と躯体の取合わせ部に防水テープ（別売り）を張ってください。（本文中の図参照）
 - ・鏡板戸袋タイプの場合は取付け後、戸袋皿板・戸袋屋根・戸袋側上部ジョイントブロックの指定個所に必ずコーキング材を充てんしてください。
 - ・側板ブラケットは柱などの構造体又は補強した個所に取付けてください。
 - ・外壁材の上から側板ブラケットを取付ける場合は、φ3.3以下のドリルで下穴をあけ、コーキング材を充てんしてから木ねじで固定してください。（最大壁厚40mm）
 - ・浴室にご使用の場合は必ず、浴室防水部品セット（別売り）をご使用ください。

■取付け上のお願

- 必ず指定のねじで枠を躯体に固定した後、障子を建込んでください。
- ソリ防止のため、樹脂面を直射日光に当てた状態で放置しないでください。
- 樹脂は割れたりキズ付いたりしやすいため、ぶついたりこすったりしないでください。
- 樹脂部材ねじ止めの際は、締めすぎないでください。樹脂が割れたり、ねじが貫通したりするおそれがあります。
- 戸袋は仮止めの後、必ず戸袋皿板の水平を出してから固定してください。
- 施工前に樹脂形材が外れている場合は樹脂形材をはめ込んでから取付けを行ってください。
- テラス納まりの場合、床のフロアラインは必ず土台（下枠取付け位置）から37 ± 1mm にしてください（204 単純段差の場合は27mm）。アングル波打ちの原因となるおそれがあります。
- 枠取付けねじの取付けには、インパクトドライバーを使用しないでください。
- 電動ドライバーを使用の際には、締め付けトルク 1.5 ~ 2.0N・m にて取付けを行ってください。
- 節などの硬い部分や硬い木（ヒノキ・米松など）の場合は、φ 2.5mm 以下のドリルで下穴をあけてから、取付けを行ってください。
- 躯体に固定する際に、サッシ枠が下記の寸法以下になっているかを確認して取付けてください。

■サッシ枠のフレ・ツツミ ■サッシ枠対角差 ■サッシ上下枠の内反り・外反り ■サッシ枠のねじれ ■サッシ枠の室内外の反り



■取付けねじ一覧表

枠取付けねじφ3.1×25 (低頭ねじ)	皿木ねじφ3.8×38 (躯体取付け)	バインドタッピンねじ φ4×35	トラスタッピンねじφ4×65 (鏡板なしタイプのみ)

■取付け順序

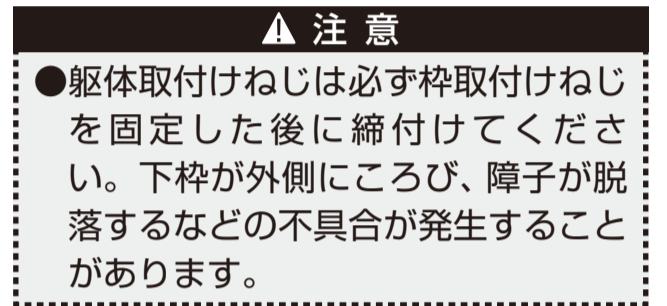
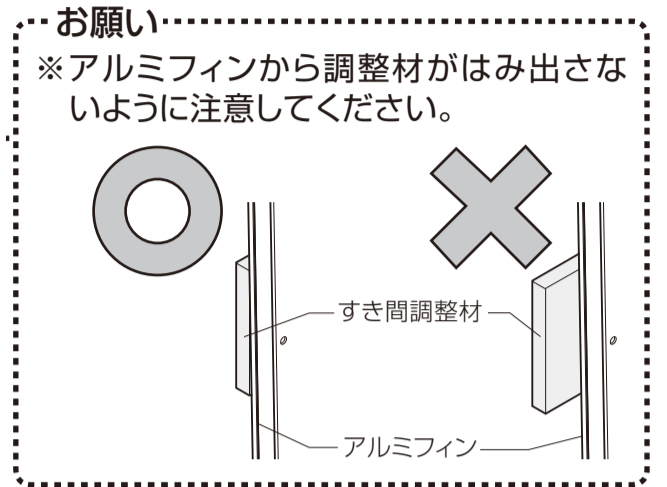
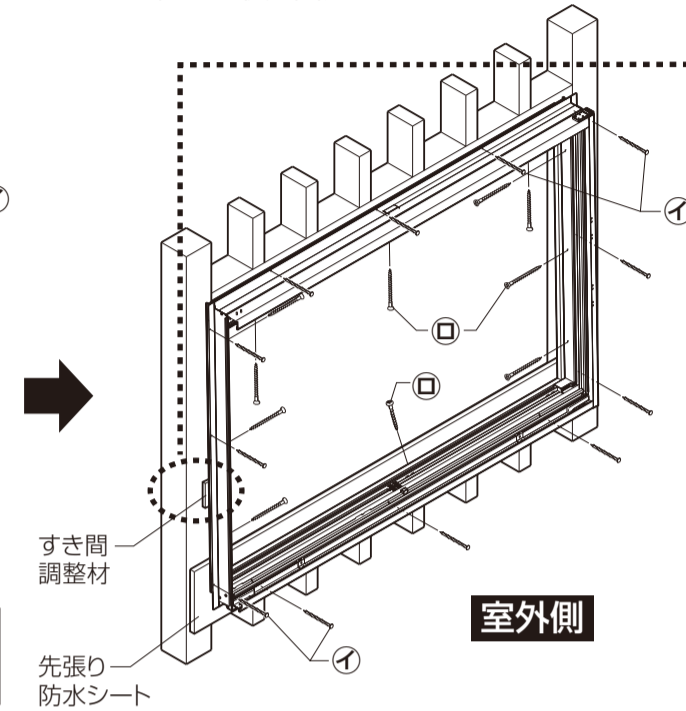
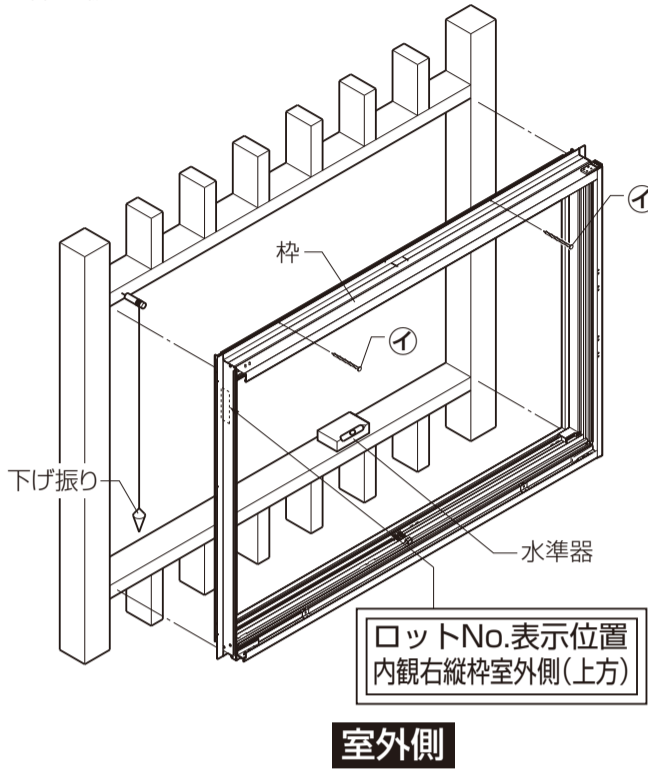
【鏡板付きタイプ】

1 枠の固定

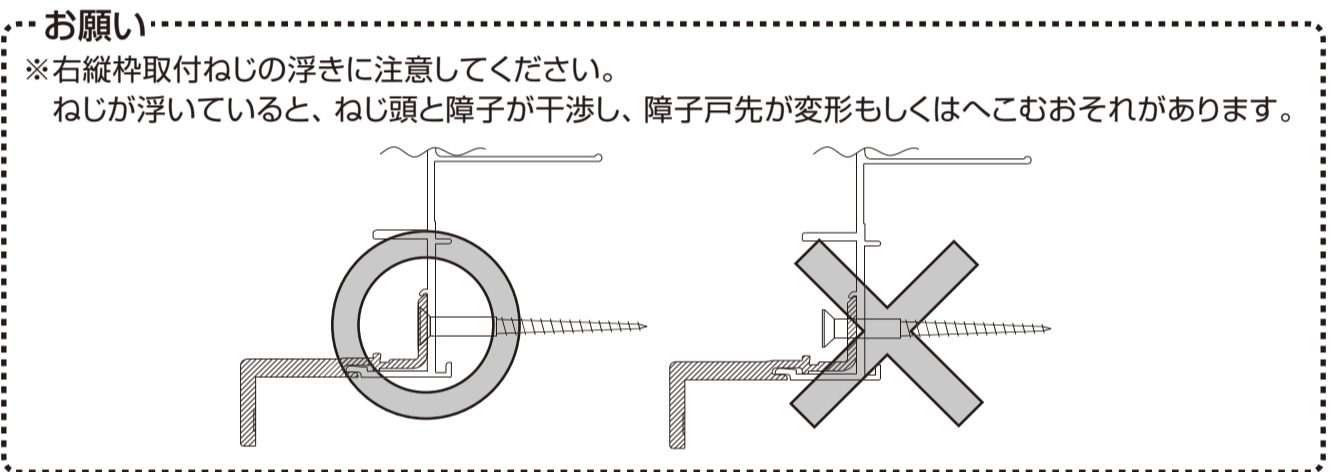
※枠固定の取付け精度については、「■取付け上のお願い」をご覧ください。

①開口部の水平・垂直を確認し、
枠を仮止めします。

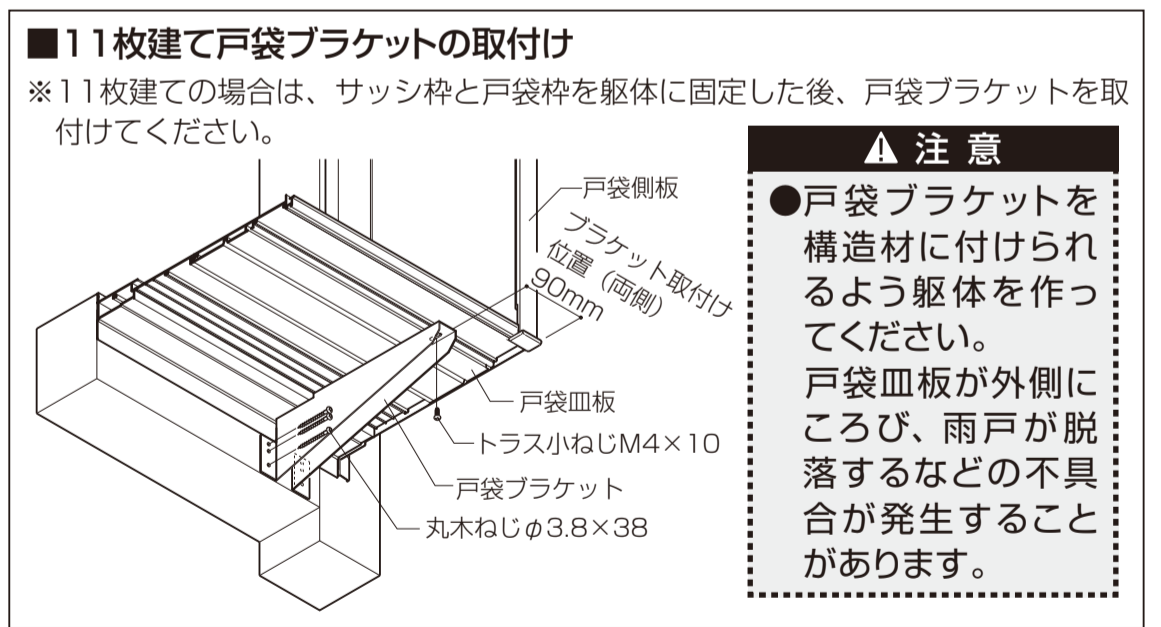
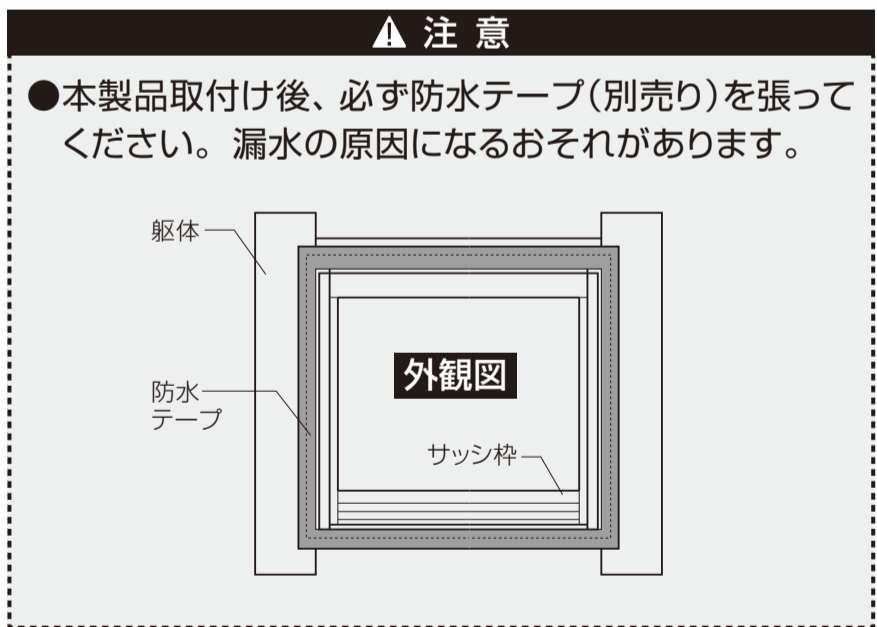
②下げ振り・水準器で枠のねじれ・たおれ
ゆがみを直した後、固定します。



※柱と縦枠および上下枠のすき間には、必ず適切な厚さの木片などのかい物を入れ、ねじで適切なトルクにて締付けます。
※躯体取付けねじは、障子建込み前に固定してください。
※枠取付けねじを固定する際は、柱と縦枠および上下枠アルミフィンのすき間に必ず適切な厚さの調整材を入れてください。縦枠および上下枠が外側にこぼり、開閉不良など不具合が発生することがあります。



③躯体取付けねじを固定してください。
※躯体取付けねじは、サイズによりない場合もあります。

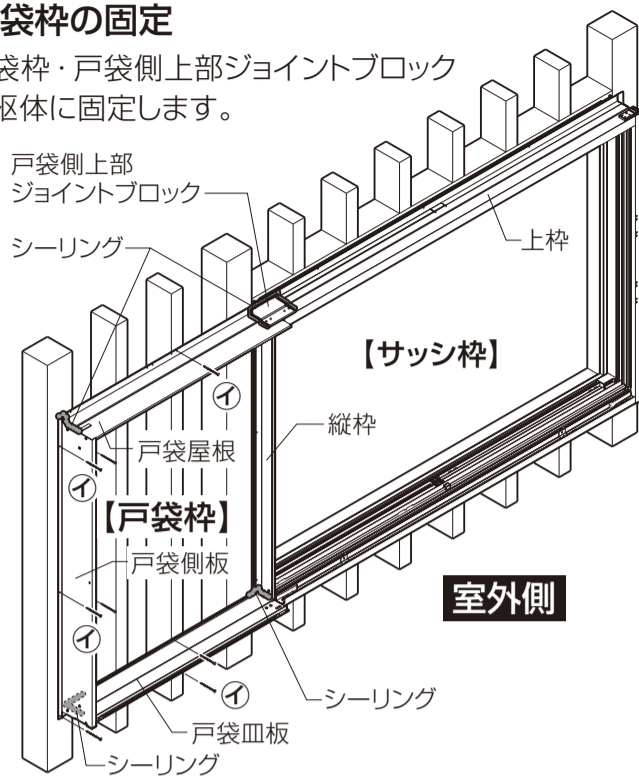


2 サッシ枠と戸袋枠の連結

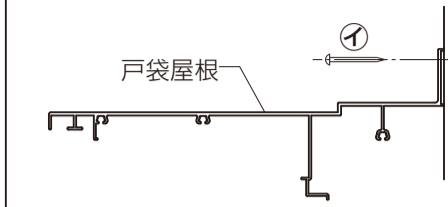
※「組立て説明書」を参照してください。

3 戸袋枠の固定

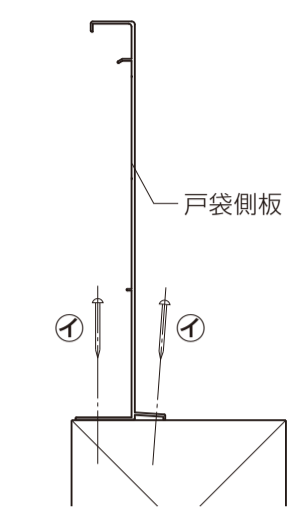
- 戸袋枠・戸袋側上部ジョイントブロックを躯体に固定します。



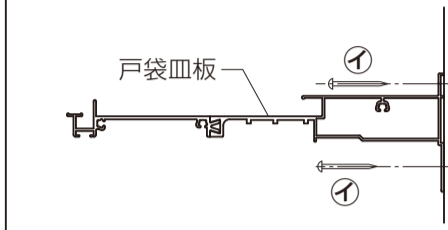
■ 戸袋屋根の固定



■ 戸袋側板の固定



■ 戸袋皿板の固定

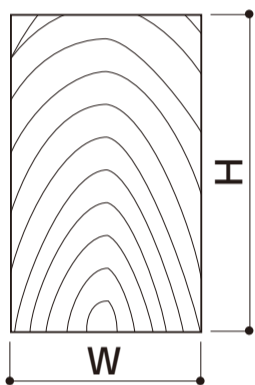


▲ 注意

- 取付け後、戸袋屋根・戸袋側上部ジョイントブロックの指定箇所(●部)に、必ずコーキング材を充てんしてください。漏水の原因になります。

4 内張り耐水ベニヤの取付け

- 表の寸法にしたがって切断し、戸袋枠内部の躯体に釘で固定します。



■ 半外付

呼称	H寸法
07	747
09	947
11	1147
13	1347
15	1547
18	1847
20	2047
22	2247

呼称	W寸法
063	620
066	655
094	935

■ 204テラス

呼称	H寸法
18A	1807
20A	2007
22A	2207

呼称	W寸法
066	655
089	885

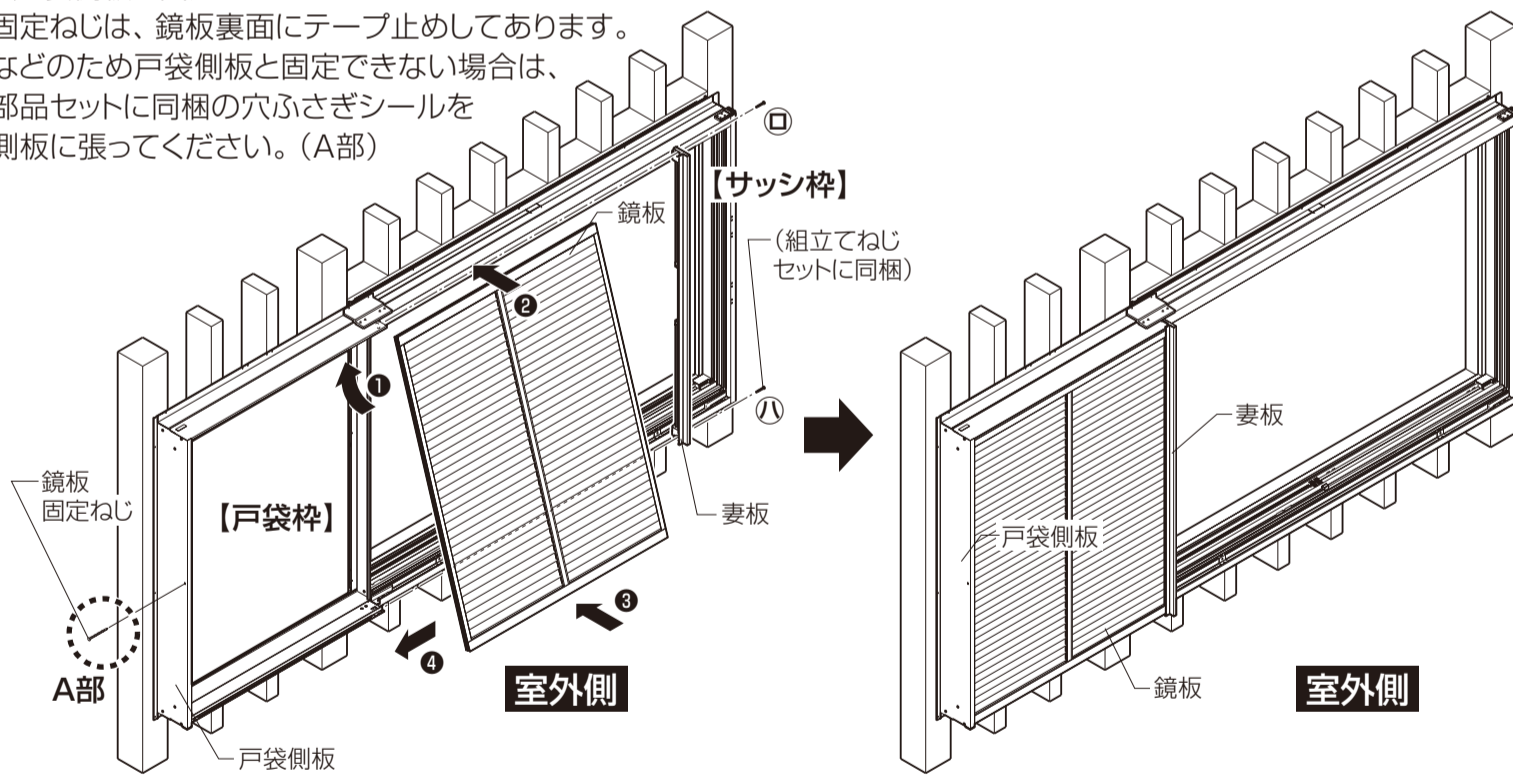
■ 204単純段差

呼称	H寸法
18B	1847
20B	2047
22B	2247

呼称	W寸法
066	655
089	885

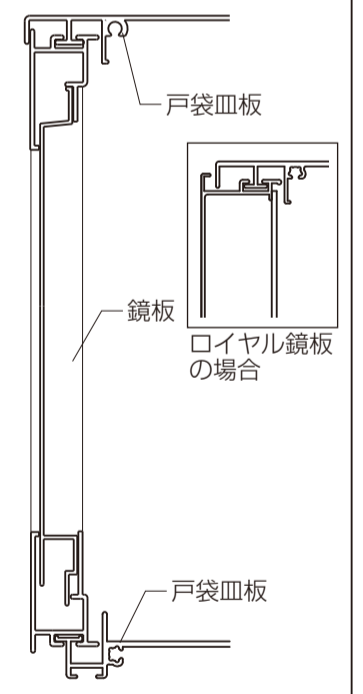
5 鏡板・妻板の取付け

- ① 鏡板をサッシ枠側から下図の手順で差込みます。
 - ② 妻板・戸袋側板と固定します。
- ※ 鏡板固定ねじは、鏡板裏面にテープ止めしてあります。
 ※ 入隅などのため戸袋側板と固定できない場合は、戸袋部品セットに同梱の穴ふさぎシールを戸袋側板に張ってください。(A部)



■ 鏡板の差込み

- ※ 上枠側から先に入れてください。



6 障子の建込み

【鏡板なしタイプ】

1 サッシ枠の固定

- 【鏡板付きタイプ】と同様の手順で取付けます。

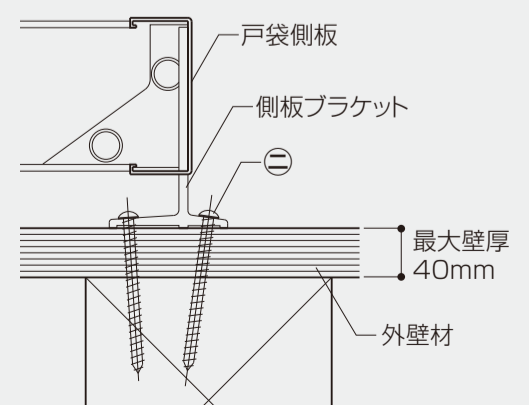
2 戸袋枠の固定

- サッシ枠に戸袋枠を連結します。(「組立て説明書」を参照してください。)皿板の水平を出した後、側板ブラケットを躯体に固定します。側板ブラケットの出幅を調節して戸袋に固定します。

3 障子の建込み

▲ 注意

- 漏水の原因になるおそれがありますので、下記事項をお守りください。
- ・ 側板ブラケットは、柱などの構造材又は補強した個所に取付けてください。
- ・ 外壁材の上から側板ブラケットを取付ける場合は、φ3.3以下のドリルで下穴をあけ、コーキング材を充てんしてから木ねじで固定してください。(最大壁厚40mm)



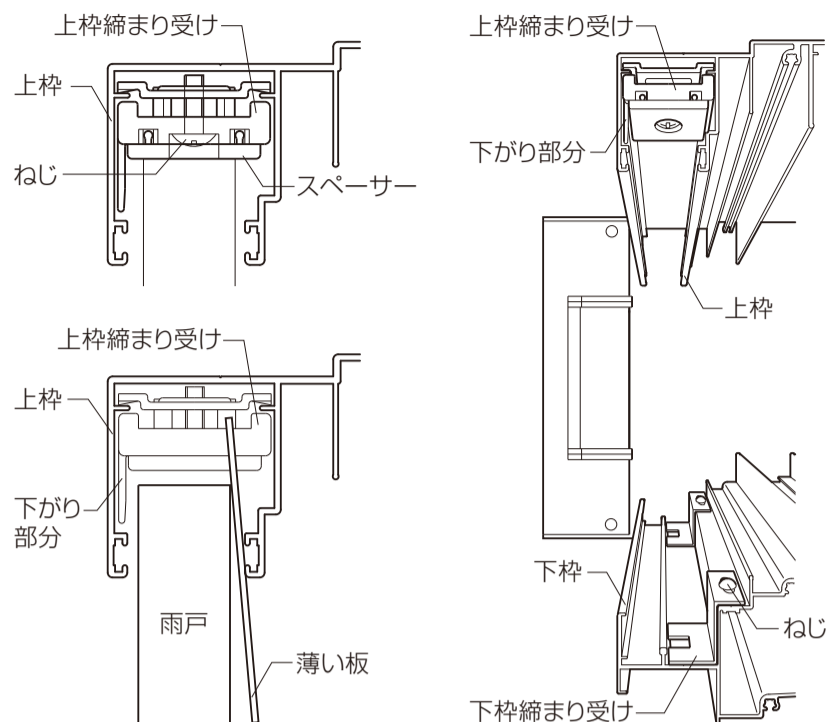
■雨戸の建付けと締め受けの調整

■雨戸の建付け調整

- 雨戸の戸車で建付け調整をします。雨戸が締め受けに当たる場合は、スペーサーをスライドして外します。

■上枠締め受けの調整

- ①上枠締め受けを止めているねじをゆるめ、移動できるようにしておきます。
 - ②雨戸をすべて閉め、締まりのロッドを上げます。
 - ③直尺などの薄い板を雨戸と上枠のすき間から差込み、上枠締め受けをロッドに当たるまで移動させます。
 - ④締まりのロッドを下げ、雨戸をあけます。上枠締め受けの位置をずらさないよう下がり部分(右図参照)を指で押さえ、ねじをかるく締めます。
 - ⑤締まりのロッドのかかり具合を確認した後、ねじを締めます。上枠締め受けが動かないように、確実にねじを締め付けてください。
- ※インパクトドライバーは、ねじ山を破壊するおそれがあるので使わないでください。



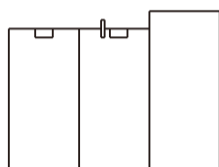
■下枠締め受けの調整

- 下枠締め受けの穴にロッド位置がくるよう、ねじをゆるめて調整した後固定します。

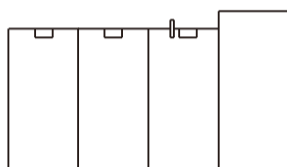
■雨戸外れ止めの調整

- 雨戸外れ止めが右図の位置になるよう、ねじをゆるめて調整した後固定してください。
- ※雨戸外れ止めは、締め受けと共通部品です。

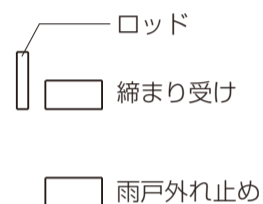
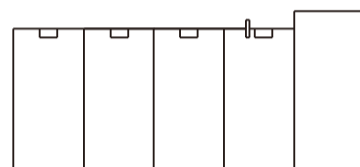
(雨戸2枚建て)



(雨戸3枚建て)



(雨戸4枚建て)



■建付け調整

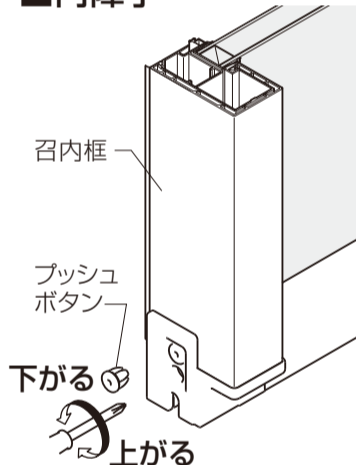
■戸車調整

- プッシュボタンをいったん外して調整します。(調整後は、プッシュボタンを押し込んでください。)
- ※出荷時、障子は下がった状態にしています。それ以上は下がりませんので、上げたい場合のみ戸車調整してください。

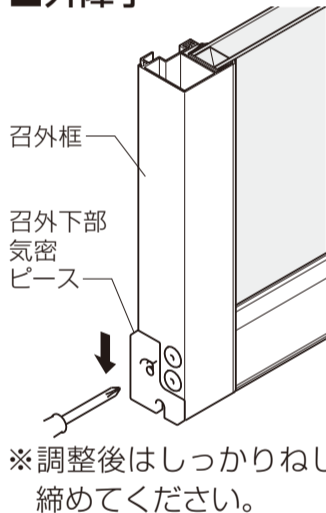
お願い

- ※外障子を調整した場合は、召外下部気密ピースも調整してください。(障子を閉めた状態で部品を下げてすき間をなくします。)

■内障子

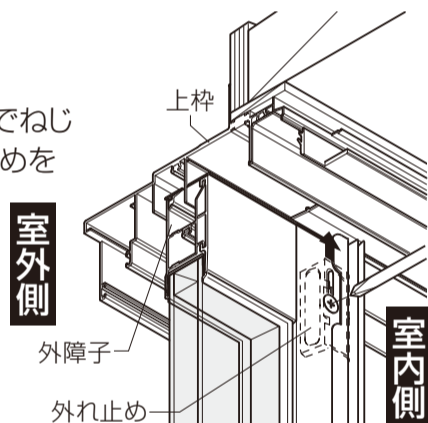


■外障子



■外れ止め調整

- プラスドライバーでねじをゆるめて外れ止めを上げます。
- ※調整後はしっかりねじを締めてください。



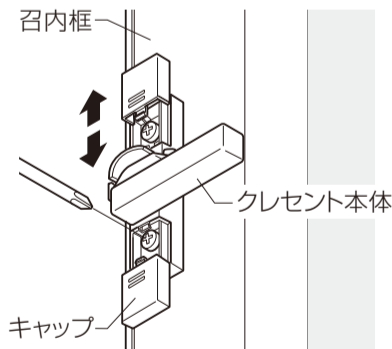
▲ 注意

- 必ず外れ止めを上げてください。障子が脱落するおそれがあります。

■クレセント調整

【上下方向の調整】(クレセント本体)

- ①キャップを外します。
 - ②プラスドライバーでねじをゆるめてクレセント本体を上下に動かします。
- ※調整後はしっかりねじを締め、キャップをしてください。



【左右方向の調整】(クレセント受け)

- プラスドライバーでねじをゆるめてクレセント受けを左右に動かします。
- ※調整後はしっかりねじを締めてください。

