



●この説明書は、必ず取付けされる方にお渡しください。 ※ロットNo.はブランドラベルに表示しています。

■取付けされる方へのお願い

●本説明書で使われているマークには、以下のような意味があります。

▲注意 …取付けを誤った場合に、使用者などが中程度の傷害・軽傷を負う危険又は物的損害の発生が想定されます。冒頭にまとめて記載していますので必ずお読みください。

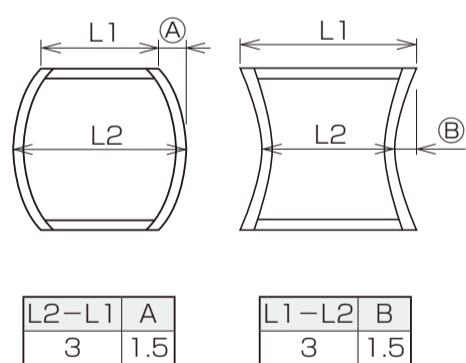
▲注意

- 本製品は、製品重量が最大20kgとなります。取付けは対応する人数で行ってください。思わぬケガをするおそれがあります。
- 下枠が垂れ下がり、障子が落下するおそれがありますので下記事項をお守りください。
 - ・必ず45×100mm以上の窓台(敷居)・30mm厚以上の間柱(ピッチ500mm以下)で開口部を作ってください。
 - ・指定のねじで枠を固定してください。
 - ・開口部を付け枠などでふかす(調整する)場合は、一体物と同じ強度になるよう取付けてください。
- 漏水防止のため、下記事項をお守りください。
 - ・本製品取付け後、サッシ枠と躯体の取合せ部に防水テープ(別売り)を張ってください。防水テープとサッシ枠との納まりについては、防水テープ取扱い説明書を参照してください。
 - ・枠の水平・垂直を正確に出して取付けてください。
 - ・浴室にご使用の場合は、必ず浴室防水部品セット(別売り)をご使用ください。
- スリーブは強くかしめてください。ケーブルが抜けるおそれがあります。
- 連窓時には、各窓のケーブルがたわまないようにしてください。障子が開かなくなるおそれがあります。

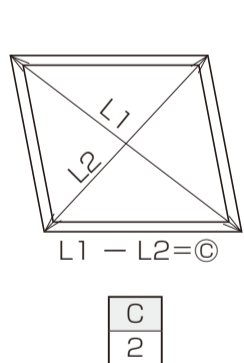
■取付け上のおお願い

- 反り防止のため、樹脂面を直射日光に当てた状態で放置しないでください。
- 樹脂は割れたりキズついたりしやすいため、ぶつけたりこすったりしないでください。
- 樹脂材に荷重がかからないよう、保管・輸送の際は保護してください。
- 躯体に固定する際に、サッシ枠が下記の寸法以下になっているかを確認して取付けてください。
- 連窓・段窓する場合は、必ず連窓方立・段窓無目の組立て説明書もご覧ください。専用部品の取付けおよび組立ての手順が異なります。(防火戸 FGは連窓・段窓ができません)

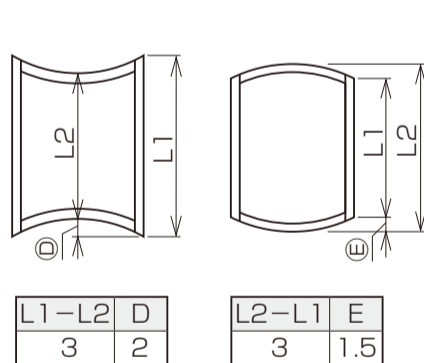
■サッシ枠のフレ・ツツミ



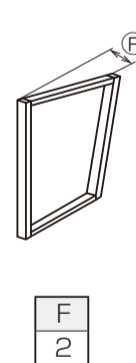
■サッシ枠対角差



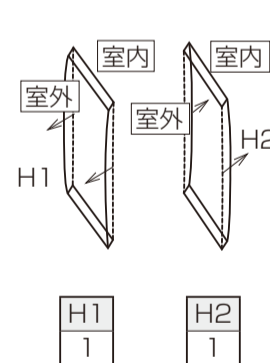
■サッシ上下枠の内反り・外反り



■サッシ枠のねじれ



■サッシ枠の室内外の反り



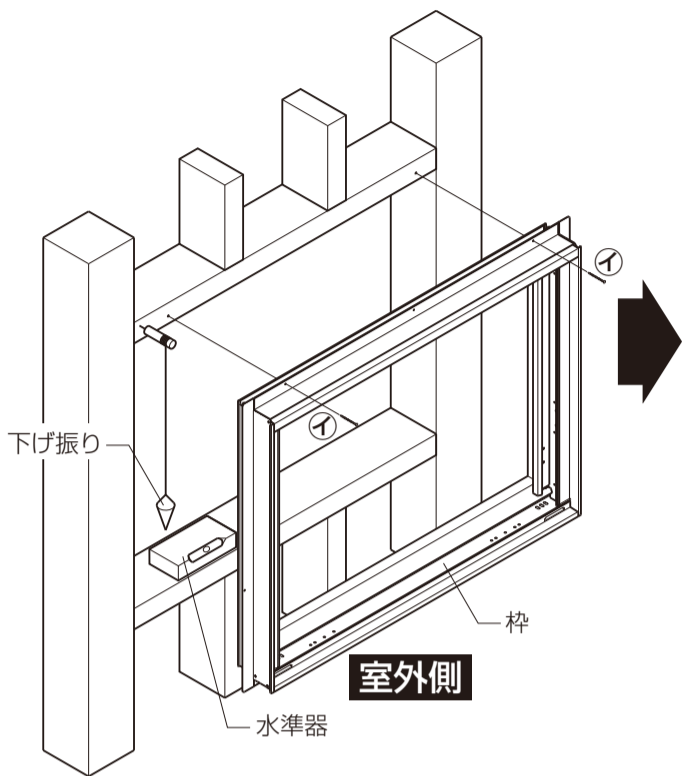
■ねじ一覧表

記号	①	②
姿図		
	枠取付ねじ(低頭ねじ) φ3.1×25	丸木ねじφ3.1×16 把手ホルダー (SL-80対応用には入っていません)
部品セット表示	外枠取付け用	排煙把手セットに同梱

取付け順序

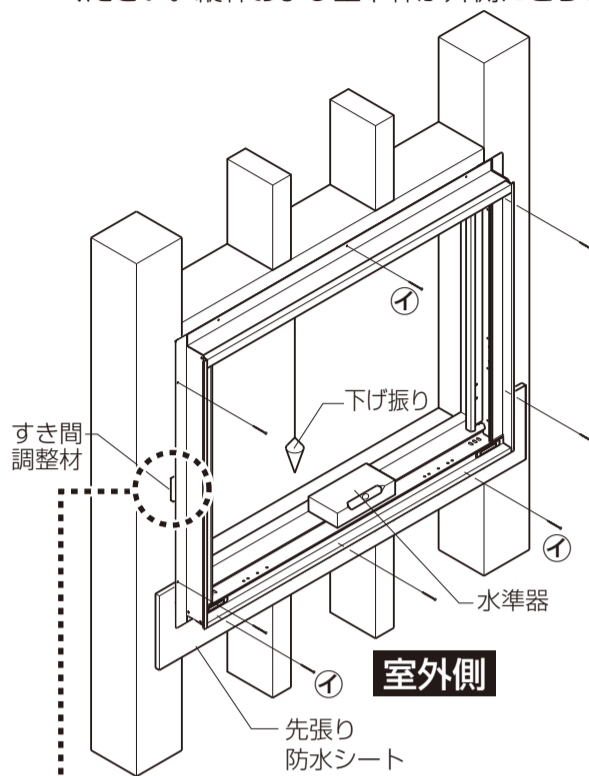
1 枠の仮止め

- 開口部の水平・垂直を確認し、枠を仮止めます。



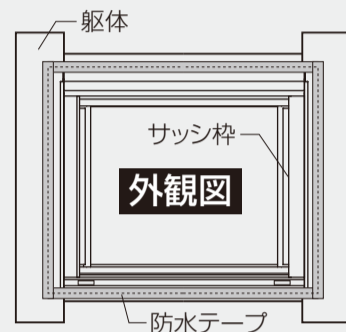
2 枠の調整と固定

- 下げ振り・水準器で枠のねじれ・倒れ・ゆがみを直した後、固定します。
※ねじを固定する際は、柱と縦枠および上下枠アルミフィンのすき間に必ず適切な厚さの調整材を入れてください。縦枠および上下枠が外側にこぼり、開閉不良など不具合が発生することがあります。



▲ 注意

- 漏水防止のため、下記事項をお守りください。
 - ・ 枠の水平・垂直を正確に出して取付けてください。
 - ・ 本製品取付け後、サッシ枠と躯体の取合わせ部に防水テープ(別売り)を張ってください。



お願い

- ※ 枠の取付けの際には冒頭の取付け上のお願いに記載されている許容範囲内で取付けされているか確認の上、取付け調整を行ってください。許容範囲を超えると開閉不良など不具合が生じるおそれがあります。

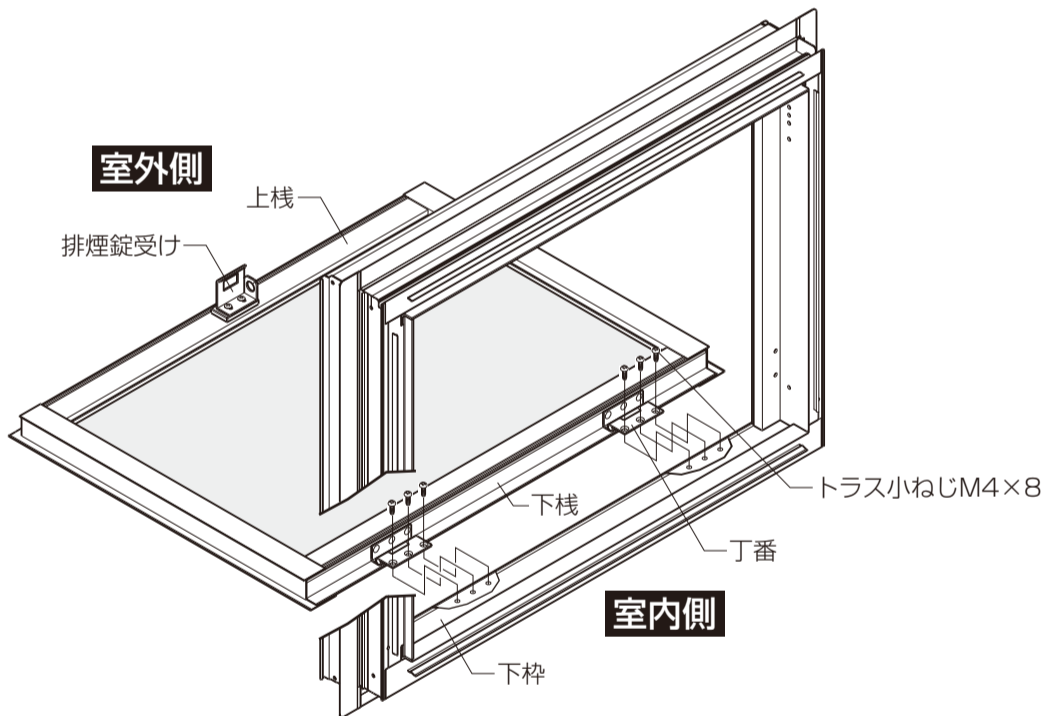
お願い

- ※ アルミフィンから調整材がはみ出さないように注意してください。



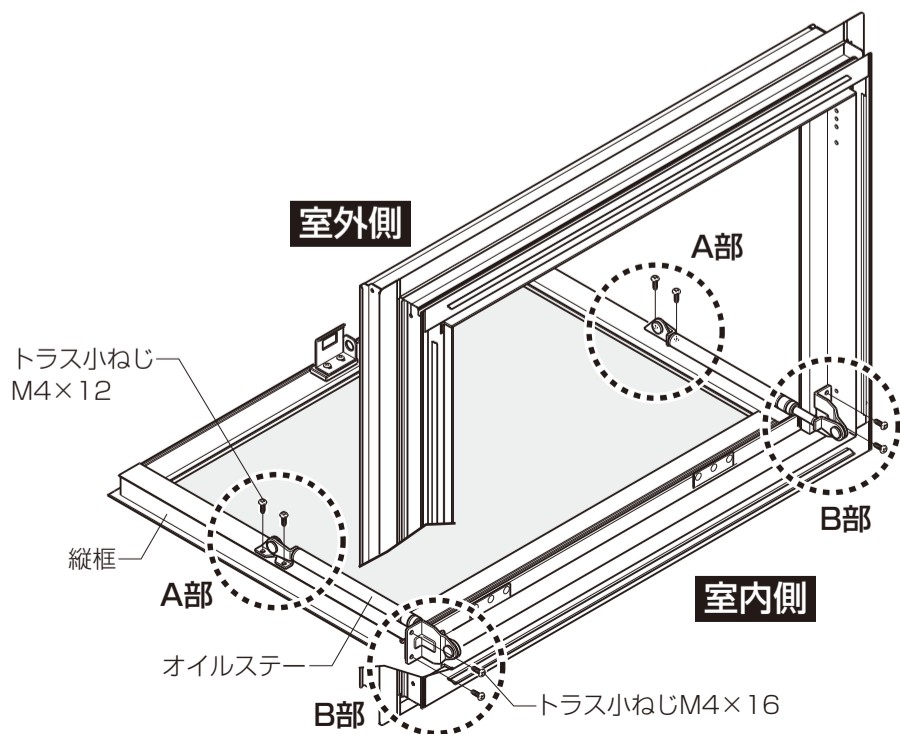
3 障子の取付け

- ※ 連窓・段窓の場合は、ガラス破損防止のため、障子は枠を躯体に固定した後に入れてください。
- 障子下棧の丁番を、トラス小ねじM4×8で下枠に取付けます。



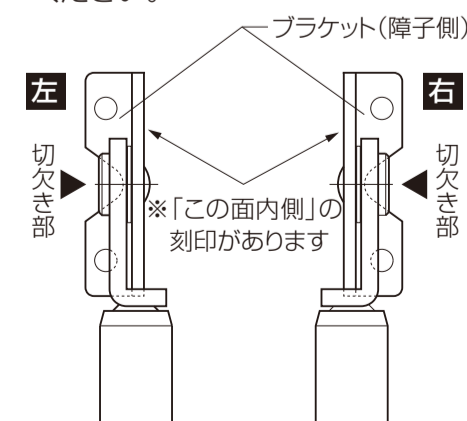
4 オイルステーの取付け

- オイルステーをA部・B部の順にトラス小ねじで取付けます。
- ※ 取付け後、障子を開閉して、開閉装置の確認をしてください。
- ※ オイルステーブラケット障子側・枠側で、取付けねじの長さが違います。取付けねじは、ねじ袋の表示に従ってください。



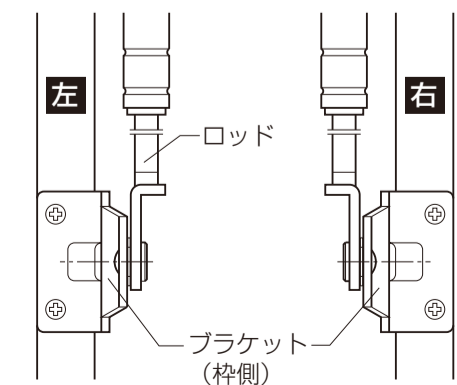
■ A部詳細

- ブラケット(障子側)の切欠き部が、縦枠側を向くように取付けてください。



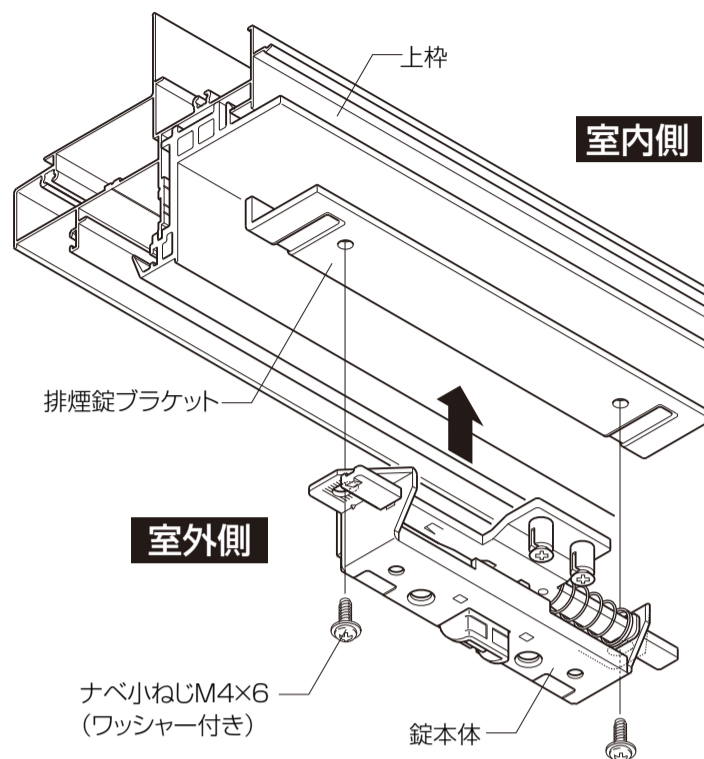
■ B部詳細

- ブラケット(枠側)が下図のように、縦枠に取付けられるよう、ロッドを回転させて向きを調整してください。



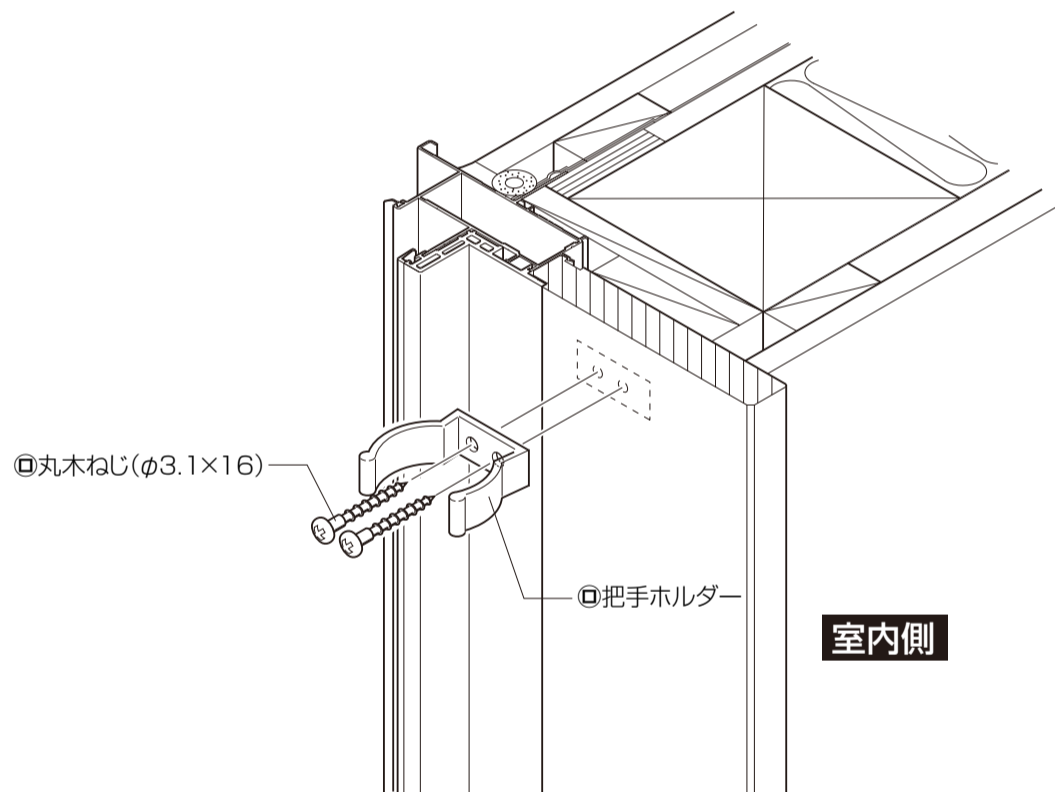
5 排煙錠の取付け

- 錠本体を上枠に取付けてある排煙錠ブラケットに、ナベ小ねじで取付けます。
- ※排煙錠カバーは、最後に取付けます。



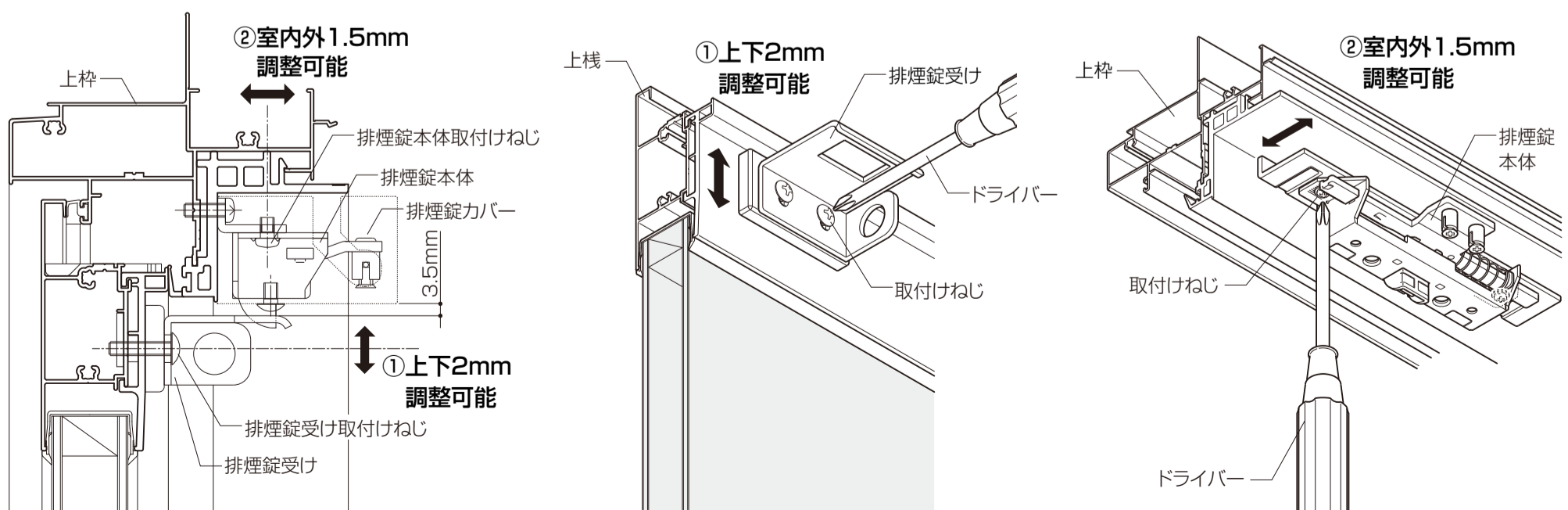
6 把手ホルダーの取付け (SL-80対応用での取付けはありません。)

- 把手ホルダーは、丸木ねじ(φ3.1×16)で造作材などに取付けてください。



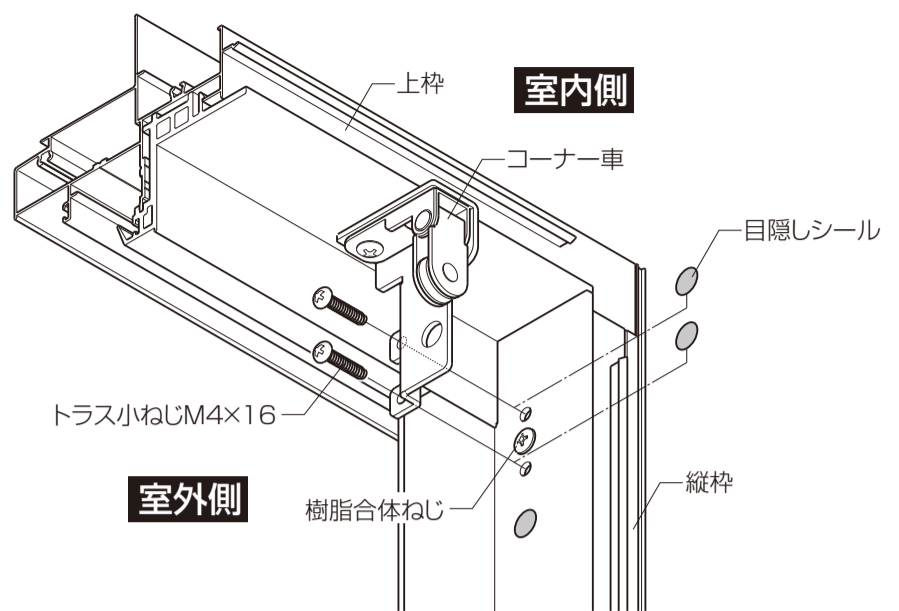
7 排煙錠および排煙錠受けの調整 (SL-80対応用での調整はありません。)

- ①排煙錠カバーを取付けた状態で、カバー下面と排煙錠受け上面のすき間が3.5mmになるように、排煙錠受け取付けねじをゆるめて上下に調整してください。
- ②排煙錠のラッチのかかりがゆるく、障子がガタつく場合は、排煙錠本体取付けねじをゆるめて室内側に調整してください。



8 コーナー車の取付け

- 室内側の右縦枠上部に張付けてある目隠しシール3枚のうち、上の2枚(樹脂合体ねじの隣にある)をはがします。
- コーナー車を右縦枠上部に、トラス小ねじで取付けます。
- ※開放用引手左仕様(特注)の場合は、左縦枠に取付けてください。
- ※連窓時は、引手取付け部のみコーナー車を取付けてください。
- ※連窓時は、連窓用コーナー車を連窓方立側の縦枠に取付けてください。取付け方法はコーナー車と同じになります。



9 開放用引手の取付け

1) ケーブルの長さ設定

- ①ケーブル必要長さ L は、次式によって算出し、ペンチなどでカットしてください。
- ※最小長さ Lmin は、必ず確保してください。
- ※ケーブル必要長さ L が同梱されているケーブルの長さを超える場合は、延長ケーブル(5m/別途有償部品)が必要となります。

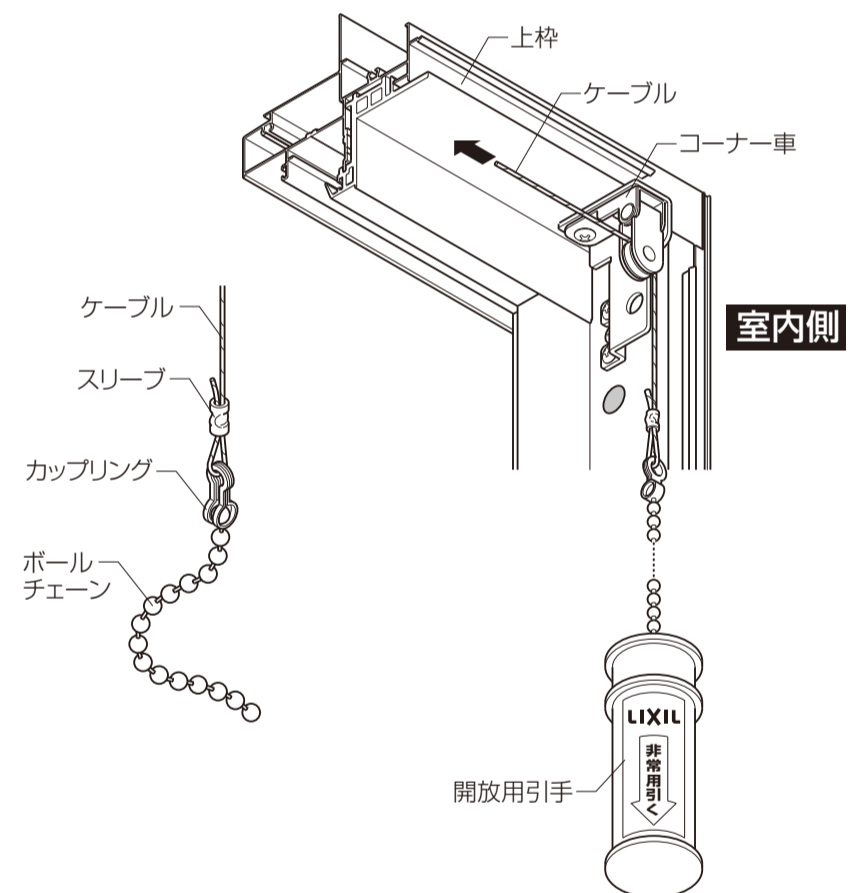
	ケーブル必要長さ L (mm)	最小長さ Lmin (mm)
単窓用: 2m	$L = \frac{\text{サッシW}}{2} + S - (1800 \sim 2500)$	$\frac{\text{サッシW}}{2} + 100$
連窓用: 3m	$L = \text{総W} + S - \frac{\text{サッシW}}{2} - (1800 \sim 2500)$	$\text{総W} + 100 - \frac{\text{サッシW}}{2}$

2) ケーブルと開放用引手の連結

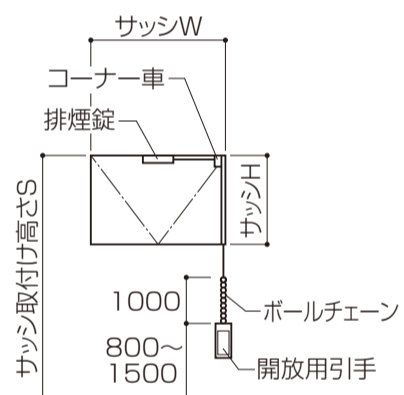
- ①ケーブルをスリーブとカップリングに通し、ペンチなどで強くかします。
- ②ケーブルの一方をコーナー車に通してください。
- ※連窓時は連窓用コーナー車もケーブルを通してください。

▲注意

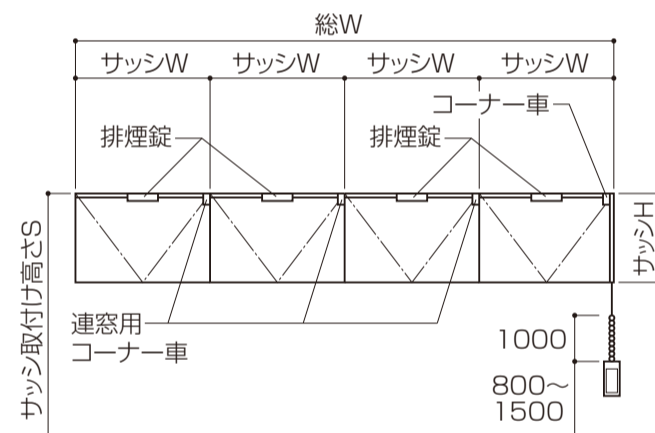
- スリーブは強くかしててください。ケーブルが抜けるおそれがあります。



■単窓



■連窓



3) ケーブルと排煙錠の連結

- ①ワイヤー止めピースの穴にケーブルを通し、下部の2本のねじでしっかり固定してください。
- ※連窓時は、ケーブルをそれぞれ排煙錠に順に通し、最後に通した排煙錠の方からケーブルを固定してください。
- ②最後に排煙錠カバーをはめ込み、ねじ止めします。

▲注意

- 連窓時には、各窓のケーブルがたわまないようにしてください。障子が開かなくなるおそれがあります。

