



●この説明書は、必ず組立てされる方にお渡しください。

■組立てされる方へのお願い

●本説明書で使われているマークには、以下のような意味があります。

▲警告 …組立てを誤った場合に、使用者などが死亡又は重傷を負う危険が想定されます。冒頭にまとめて記載していますので必ずお読みください。

▲注意 …組立てを誤った場合に、使用者などが中程度の傷害・軽傷を負う危険又は物的損害の発生が想定されます。冒頭にまとめて記載していますので必ずお読みください。

▲警告

- 本製品で使用する複層ガラスは、専用グレチャンを使用した複層ガラスです。障子の落下、ガラスの抜けによるケガの防止のため下記事項をお守りください。
 - ・必ず指定のグレチャン付複層ガラスを使用してください。
 - ・ガラスからグレチャンを外さないように取扱ってください。
 - ・ガラスの交換など、障子を組み直す場合は、必ずガラス交換マニュアルの手順にしたがってください。
- ステー取付ねじは障子の落下防止の為下記事項をお守り下さい。
 - ・ステー取付ねじは $2.5 \pm 0.5 \text{ N} \cdot \text{m}$ { $25 \pm 5 \text{ kgf} \cdot \text{cm}$ }のトルクで止めた後、ゆるみ・ガタツキのないことを確認して下さい。

▲注意

- 漏水の原因になるおそれがありますので、下記事項をお守りください。
 - ・縦枠両側に張付けてあるコーキングシーラーが、上・下枠の周りにはみ出すように合わせてからねじ止めしてください。
 - ・枠組立てねじは $2.5 \pm 0.5 \text{ N} \cdot \text{m}$ { $25 \pm 5 \text{ kgf} \cdot \text{cm}$ }のトルクで止めた後ゆるみ・ガタツキのないことを確認して下さい。

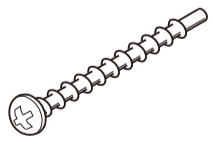
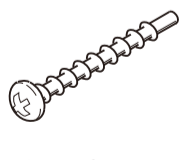

●お願い

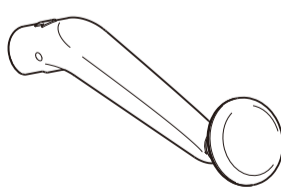
- 防火戸FGの障子は組立て時に室内側から見て防火ラベルがガラスの右上にくるように配置してください。

■組立て上のおお願い

- 必ず指定の組立てねじを使用してください。
- 取付けは、「取付け説明書」をご覧ください。
- 取付け説明書、取付けねじセットおよびコーナー気密部品セットは、必ず取付けされる方へお渡しください。
- 枠を躯体に取付けてから障子を建込む場合は、必ず取付けされる方へ組立て説明書と障子取付けねじをお渡しください。
- ガラス寸法はカタログをご覧ください。
- ソリ防止のため、樹脂面を直射日光に当てた状態で放置しないでください。
- 樹脂は割れたりキズついたりしやすいため、ぶつけたりこすったりしないでください。
- 組立ての際は、部材をハンマーで直接たたかないでください。部材が変形するおそれがあります。
- 樹脂材に荷重がかからないよう、保管・輸送の際は保護してください。
- 連窓・段窓する場合は、必ず連窓方立・段窓無目の組立て説明書もご覧ください。専用部品の取付けおよび組立ての手順が異なります。

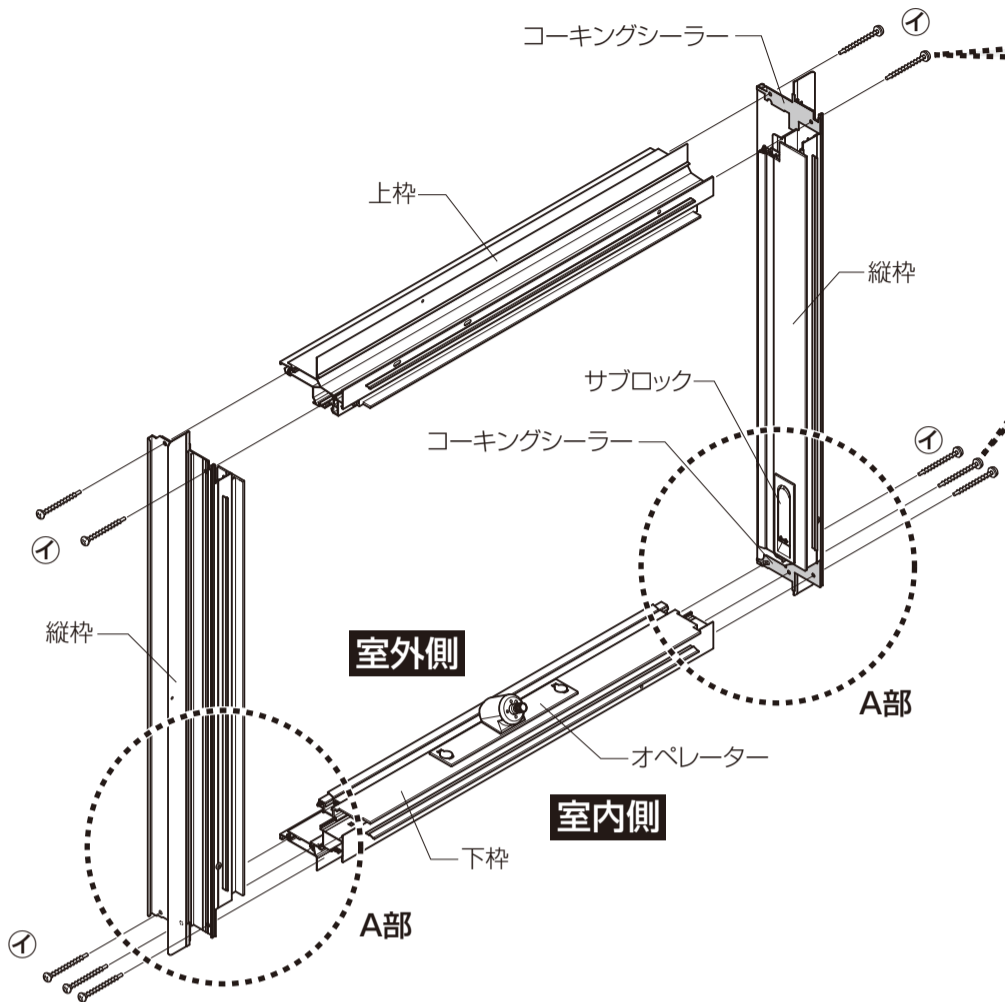
■部品・ねじ一覧表

記号	㊦	㊧	㊨
姿図			
	バインドタッピンねじ φ4×30	ナベタッピンねじ φ4×25	皿小ねじM4×8
使用部位	枠	障子	ステー

オペレーターハンドルセット	
記号	㊩
姿図	
	ハンドル

組立て順序

1 枠の組立て



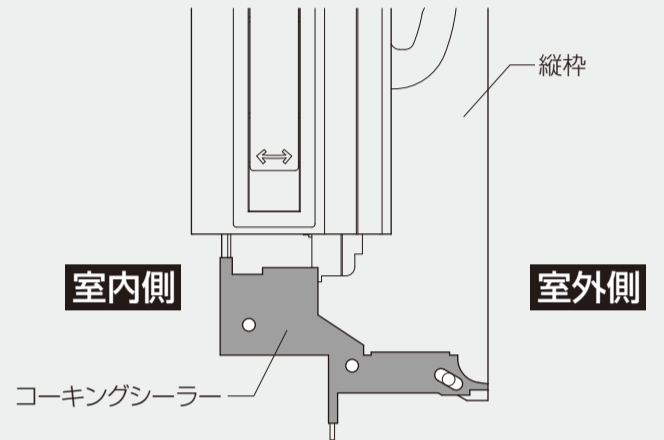
▲ 注意

●ねじは $2.5 \pm 0.5 \text{ N} \cdot \text{m}$ { $25 \pm 5 \text{ kgf} \cdot \text{cm}$ }のトルクで止めた後、ゆるみ・ガタツキのないことを確認してください。

▲ 注意

●縦枠両端に張付けてあるコーキングシーラーが上・下枠の周りにはみ出すように合わせてからねじ止めしてください。

■ A部詳細図



2 障子の組立て

①グレチャン付複層ガラスに記載されている対象品種、ガラス寸法を確認します。

※品種によりガラスの仕様が異なります。

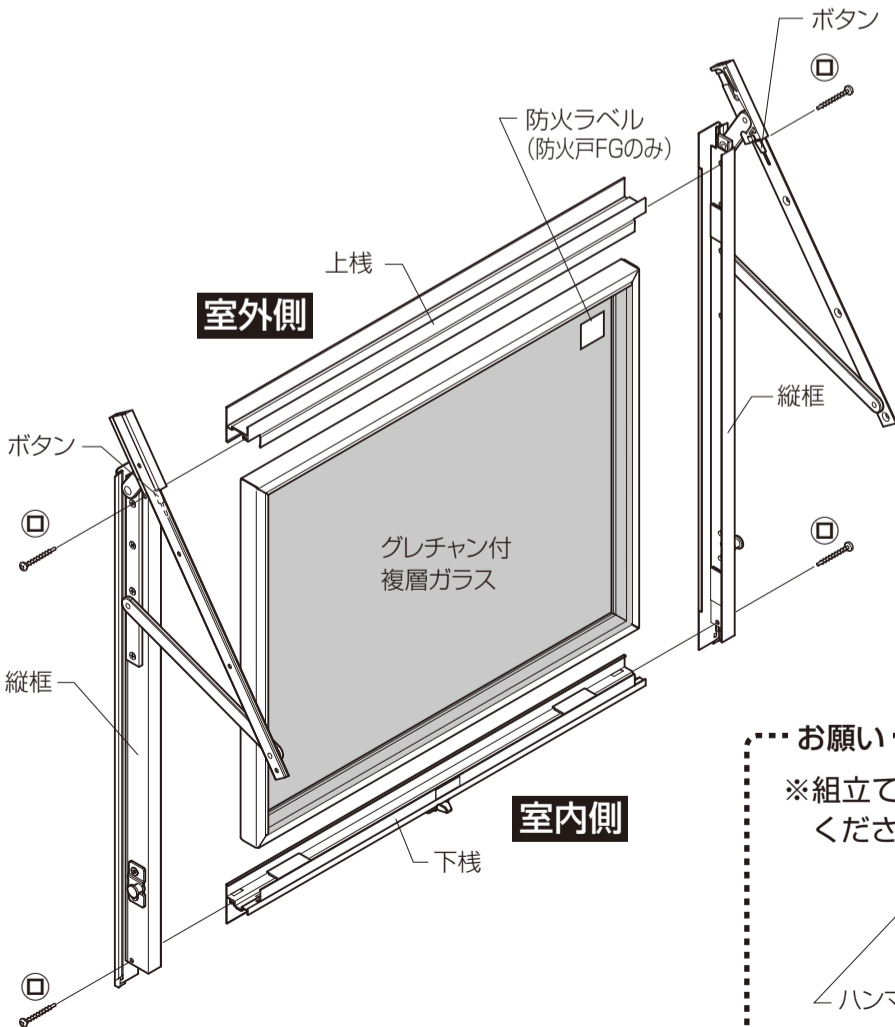
②ガラスに対し、各部材を仮配置します。
※内外・上下・左右が正しいか必ず確認してください。

※防火戸FGのガラスは室内側から見て防火ラベルが右上にくるよう配置して下さい。

③縦框と上下棧を差込み、ねじで固定します。

※上部の組立て穴はステーの内側にありますので、ステーを全開にして組立てを行ってください。それでもとめにくい場合は、ステーの白いボタンを押してさらにステーを開いてください。

※障子の組立てねじはすべて使ってください。ねじが余っている場合は、取付け忘れがないか確認してください。

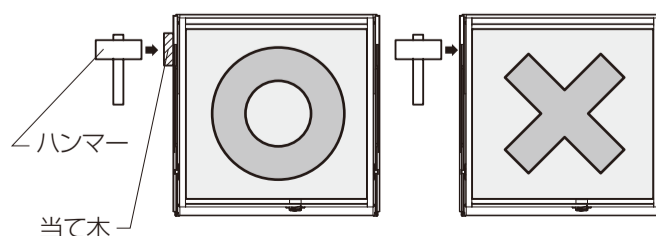


▲ 警告

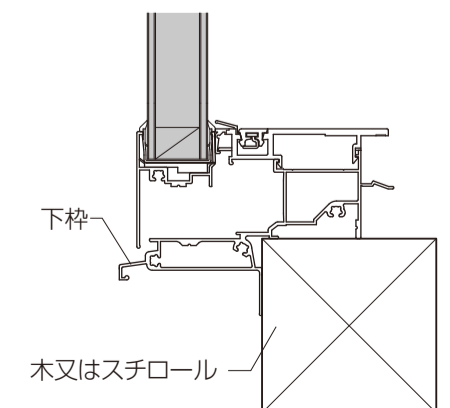
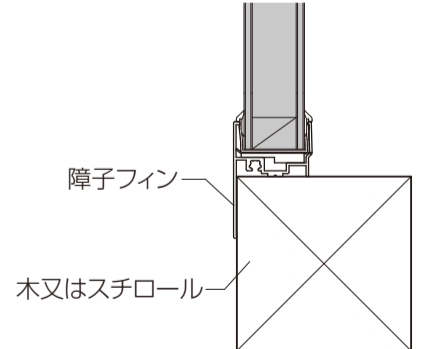
- 本製品で使用する複層ガラスは、専用グレチャンを使用した複層ガラスです。障子の落下、ガラスの抜けによるケガの防止のため下記事項をお守りください。
- ・必ず指定のグレチャン付複層ガラスを使用してください。
- ・ガラスからグレチャンを外さないように取扱ってください。
- ・ガラスの交換など、障子を組み直す場合は、必ずガラス交換マニュアルの手順にしたがってください。

お願い

※組立ての際は、部材をハンマーで直接たたかないでください。部材が変形するおそれがあります。



※障子組立て後に保管する場合は、障子フィンに重量がかからないよう木などを当ててください。又、障子取付け後に保管する場合も同様に、釘打ちフィンに重量がかからないよう木などを当ててください。



3 障子の取付け

※連窓・段窓の場合は、ガラス破損防止のため、障子は枠を躯体に固定した後に入れてください。

①障子に付いているステーをいっばいに開き、枠にねじで固定します。

※一番上の取付け穴はステーの内側にありますので、片側ずつ白いボタンを押して、さらにステーを開いてねじ止めしてください。

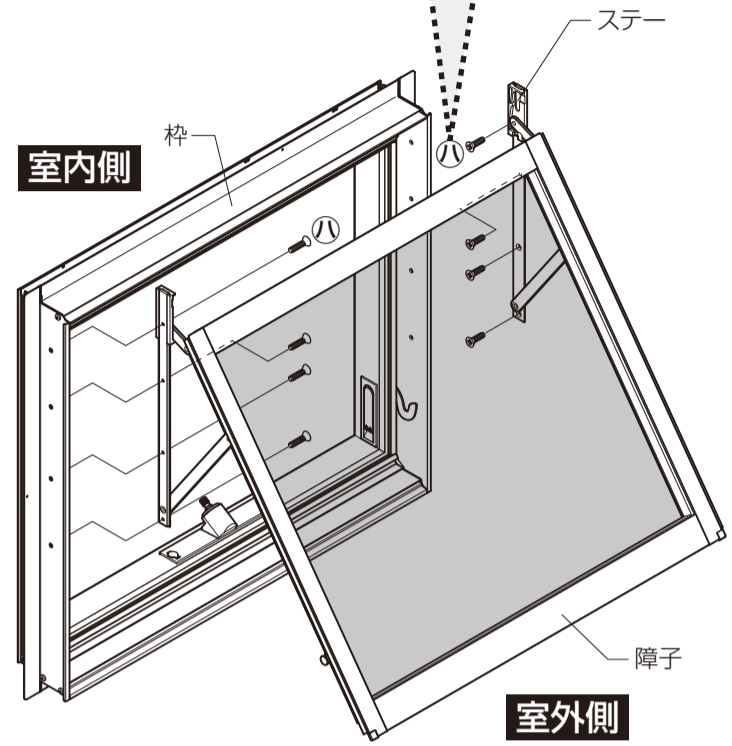
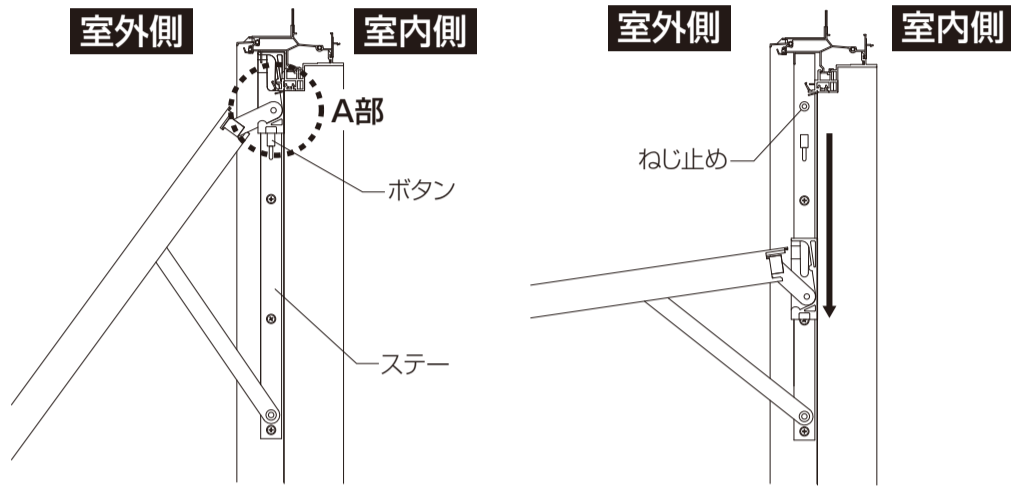
※障子を閉じる際は一旦A部の状態にして、ボタンが元の状態になったことを確認して下さい。

※障子取付けねじ①はサイズにより個数が異なります。

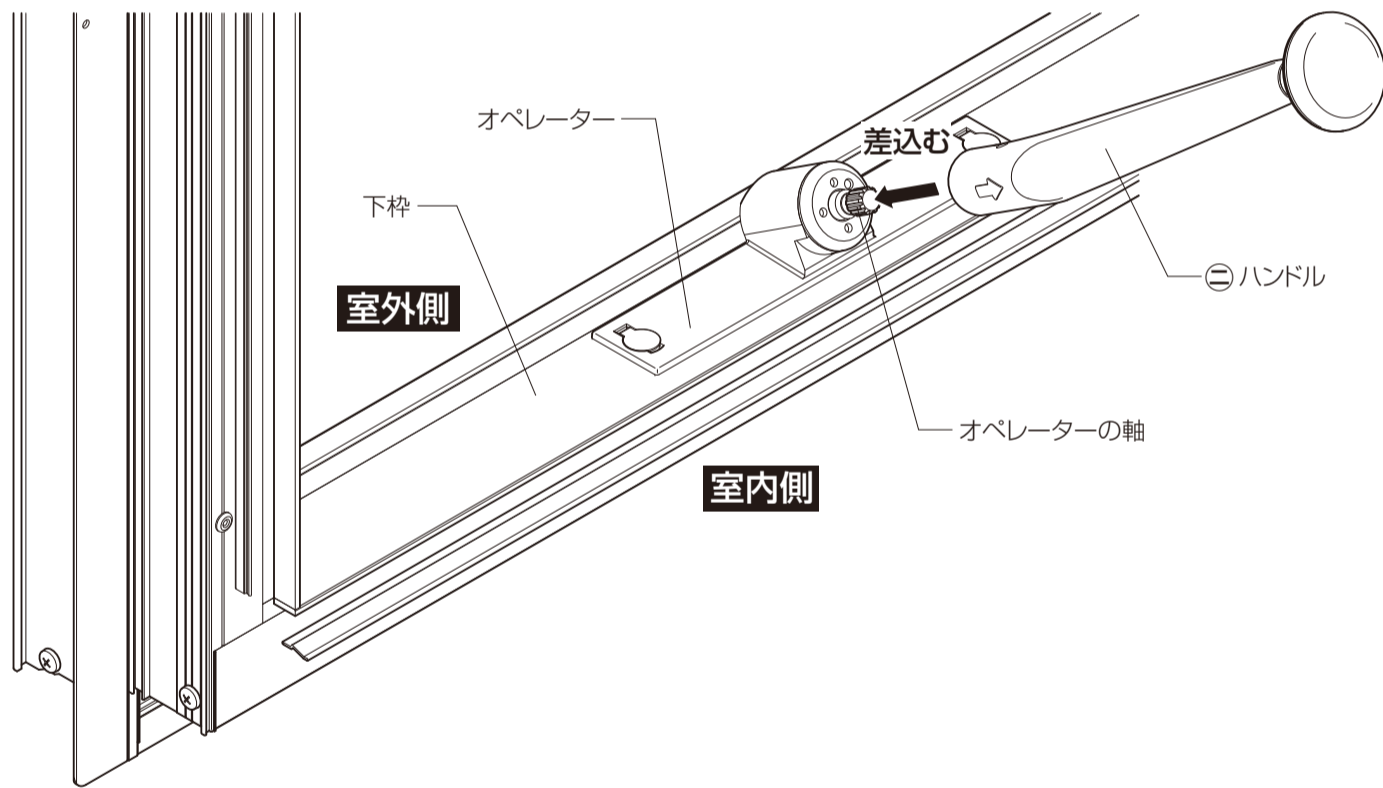
※障子の取付けねじはすべて使ってください。ねじが余っている場合は、取付け忘れがないか確認してください。

※逆の手順で障子を取外せます。

警告
●ねじは $2.5 \pm 0.5 \text{ N} \cdot \text{m}$ (25±5kgf・cm)のトルクで止めた後、ゆるみ・ガタツキのないことを確認してください。

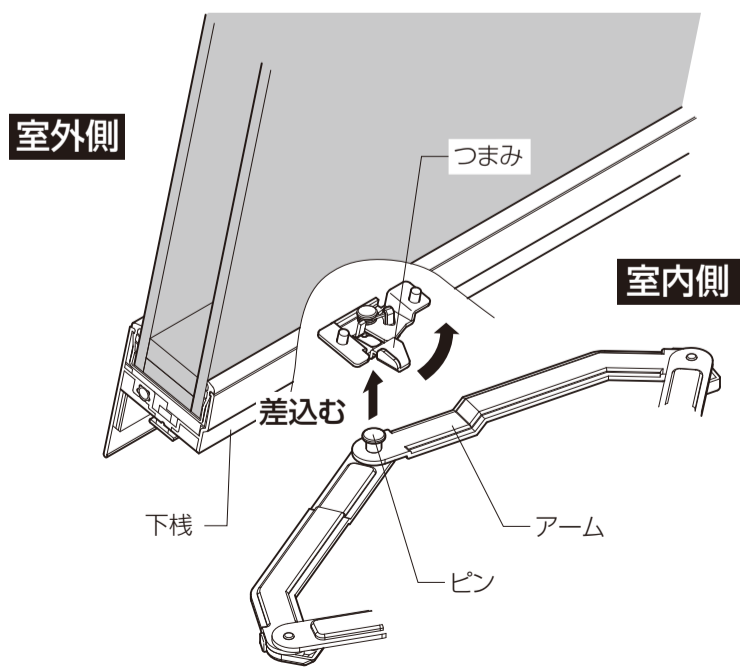
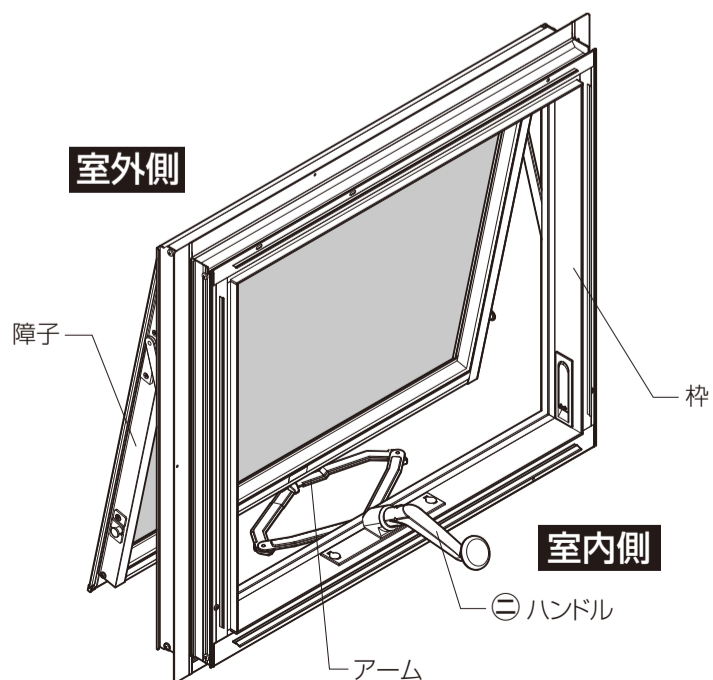


②ハンドルをオペレーターの軸に差込みます。



③ハンドルを回し、アームを伸ばして下枠と連結します。

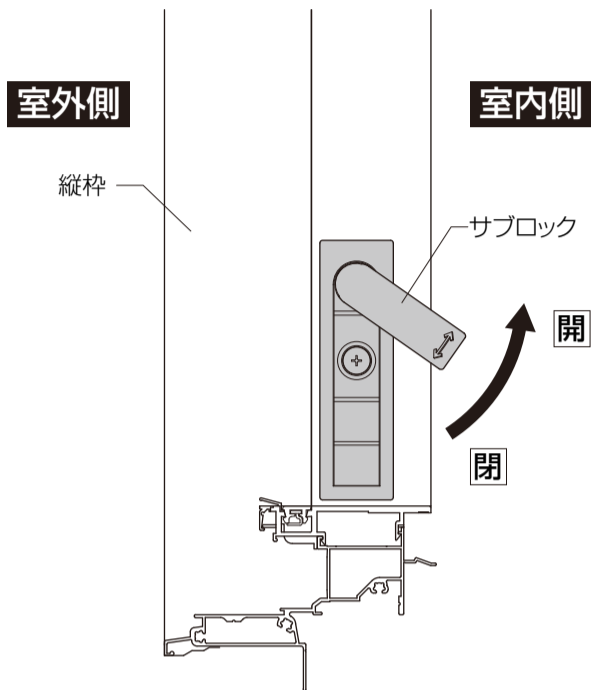
※下枠のつまみを右へ回し、下からアーム先端のピンを差込んでください。



④ハンドルを回し、障子を閉め、障子を閉めたときにハンドルが横を向くように向きを合わせ、ねじ止めします。
 ※ねじ締めの際は $2.0 \pm 0.5 \text{ N} \cdot \text{m}$ { $20 \pm 5 \text{ kgf} \cdot \text{cm}$ }のトルクで止めてください。

■サブロックの開閉位置

※障子開閉の際は、サブロックを必ず**開**の状態にしてください。



■ロックピンの調整

●サブロックの鎌とロックピンが当りハンドルの操作が重いときは、ロックピン取付けねじをゆるめ、位置を調整してください。

