



●この説明書は、必ず取付けされる方にお渡しください。 ※ロットNo.はブランドラベルに表示しています。

■取付けされる方へのお願い

●本説明書で使われているマークには、以下のような意味があります。

▲注意 …取付けを誤った場合に、使用者などが中程度の傷害・軽傷を負う危険又は物的損害の発生が想定されます。冒頭にまとめて記載していますので必ずお読みください。

▲注意

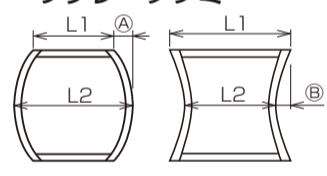
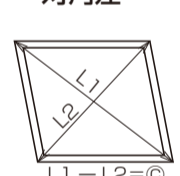
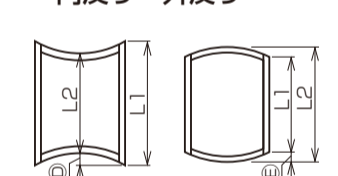
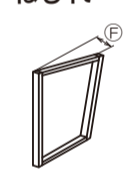
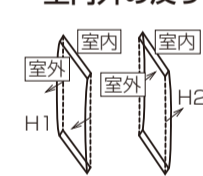
- 本製品は、製品重量が最大19kgとなります。取付けは対応する人数で行ってください。思わぬケガをするおそれがあります。
- 下枠が垂れ下がり、障子が落下するおそれがありますので下記事項をお守りください。
 - ・必ず45×100mm以上の窓台(敷居)・30mm厚以上の間柱(ピッチ500mm以下)で開口部を作ってください。
 - ・指定のねじで枠を固定してください。
 - ・開口部を付け枠などでふかす(調整する)場合は、一体物と同じ強度になるよう取付けてください。
- 漏水防止のため、下記事項をお守りください。
 - ・本製品取付け後、サッシ枠と躯体の取合せ部に防水テープ(別売り)を張ってください。防水テープとサッシ枠との納まりについては、防水テープ取扱い説明書を参照してください。
 - ・枠の水平・垂直を正確に出して取付けてください。
 - ・浴室にご使用の場合は、必ず浴室防水部品セット(別売り)をご使用ください。
- アーム取付けねじは $2.5 \pm 0.5 \text{ N} \cdot \text{m}$ { $25 \pm 5 \text{ kgf} \cdot \text{cm}$ }のトルクで止めた後、ゆるみ・ガタツキのないことを確認してください。アームが外れ障子が落下するおそれがあります。

■取付け上のおお願い

- 反り防止のため、樹脂面を直射日光に当てた状態で放置しないでください。
- 樹脂は割れたりキズついたりしやすいため、ぶつけたりこすったりしないでください。
- 樹脂材に荷重がかからないよう、保管・輸送の際は保護してください。
- 躯体に固定する際に、サッシ枠が下記の寸法以下になっているかを確認して取付けてください。
- 連窓・段窓する場合は、必ず連窓方立・段窓無目の組立て説明書もご覧ください。専用部品の取付けおよび組立ての手順が異なります。(防火戸 FG は連窓・段窓ができません)

■ねじ一覧表

①
 枠取付ねじ(低頭ねじ) φ3.1×25
②
 ナベ小ねじ ワッシャー付きM4×10

<p>■サッシ枠のフクレ・ツツミ</p>  <table border="1"> <tr> <td>L2-L1</td> <td>A</td> <td>L1-L2</td> <td>B</td> </tr> <tr> <td>3</td> <td>1.5</td> <td>3</td> <td>1.5</td> </tr> </table>	L2-L1	A	L1-L2	B	3	1.5	3	1.5	<p>■サッシ枠対角差</p>  <table border="1"> <tr> <td>C</td> </tr> <tr> <td>2</td> </tr> </table>	C	2	<p>■サッシ上下枠の内反り・外反り</p>  <table border="1"> <tr> <td>L1-L2</td> <td>D</td> <td>L2-L1</td> <td>E</td> </tr> <tr> <td>3</td> <td>2</td> <td>3</td> <td>1.5</td> </tr> </table>	L1-L2	D	L2-L1	E	3	2	3	1.5	<p>■サッシ枠のねじれ</p>  <table border="1"> <tr> <td>F</td> </tr> <tr> <td>2</td> </tr> </table>	F	2	<p>■サッシ枠の室内外の反り</p>  <table border="1"> <tr> <td>H1</td> <td>H2</td> </tr> <tr> <td>1</td> <td>1</td> </tr> </table>	H1	H2	1	1
L2-L1	A	L1-L2	B																									
3	1.5	3	1.5																									
C																												
2																												
L1-L2	D	L2-L1	E																									
3	2	3	1.5																									
F																												
2																												
H1	H2																											
1	1																											

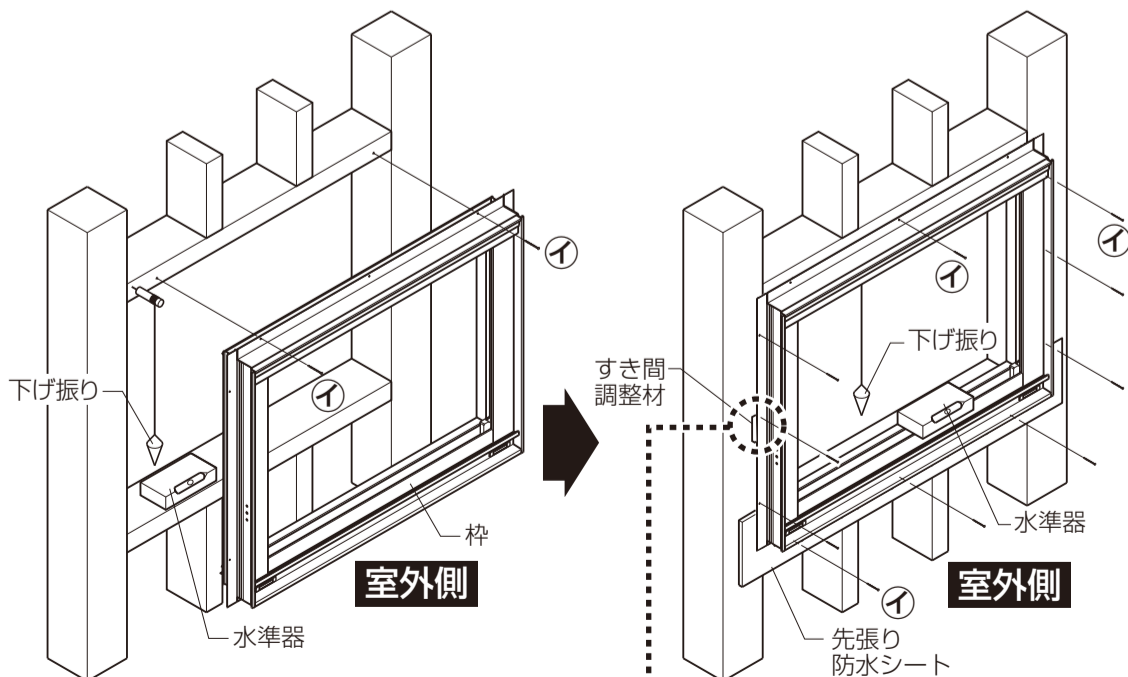
■取付け順序

1 枠の仮止め

- 開口部の水平・垂直を確認し、枠を仮止めします。

2 枠の調整と固定

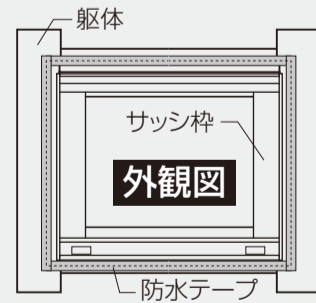
- 下げ振り・水準器で枠のねじれ・倒れ・ゆがみを直した後、固定します。



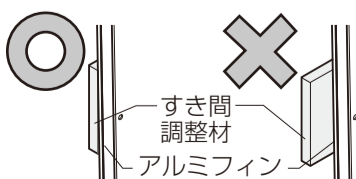
※ねじを固定する際は、柱と縦枠および上下枠アルミフィンとのすき間に必ず適切な厚さの調整材を入れてください。縦枠および上下枠が外側にこるび、開閉不良など不具合が発生することがあります。

▲注意

- 漏水防止のため、下記事項をお守りください。
 - ・枠の水平・垂直を正確に出して取付けてください。
 - ・本製品取付け後、サッシ枠と躯体の取合わせ部に防水テープ(別売り)を張ってください。



●お願い
※アルミフィンから調整材がはみ出さないように注意してください。



●お願い

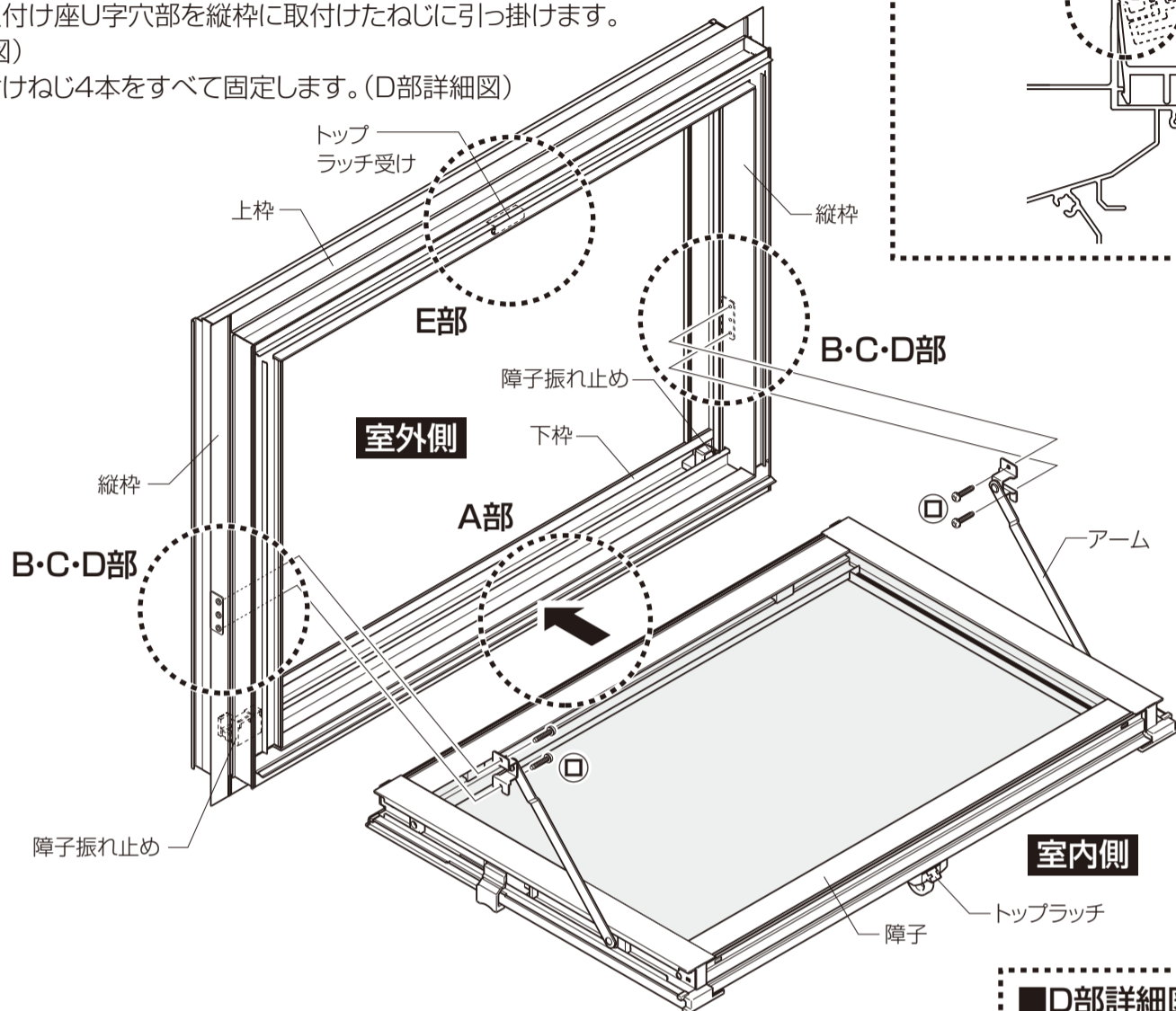
※枠の取付けの際には冒頭の取付け上のおお願いに記載されている許容範囲内で取付けされているか確認の上、取付け調整を行ってください。許容範囲を超えると開閉不良など不具合が生じるおそれがあります。

3 障子の取付け

【現場での障子を取付ける場合】

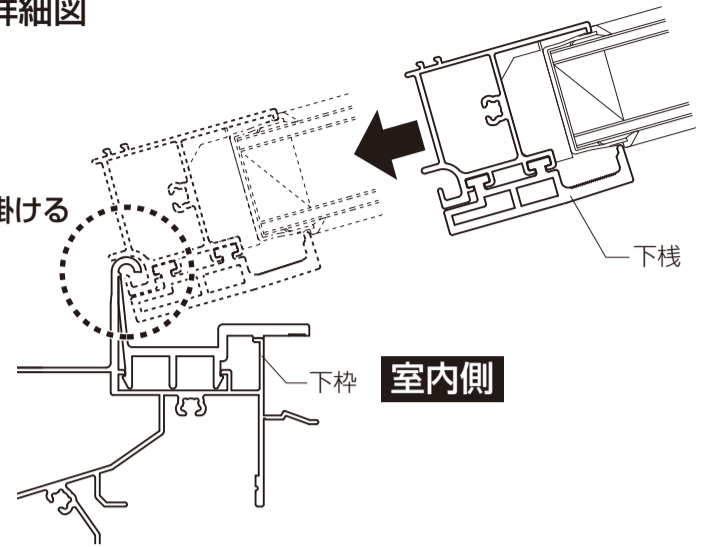
※逆の手順で障子を取外せます。

- ① 室外側を上にして障子を寝かせ、下棧を下枠にはめ込みます。(A部詳細図)
- ② 下枠両端に付いている障子振れ止めの間に障子が入っていることを確認し、障子を起こします。
- ③ 取付けねじ1本を左右縦枠の取付け穴(下側)に途中(半分)まで取付けます。(B部詳細図)
- ④ アームの取付け座U字穴部を縦枠に取付けたねじに引っ掛けます。(C部詳細図)
- ⑤ アーム取付けねじ4本をすべて固定します。(D部詳細図)



■A部詳細図

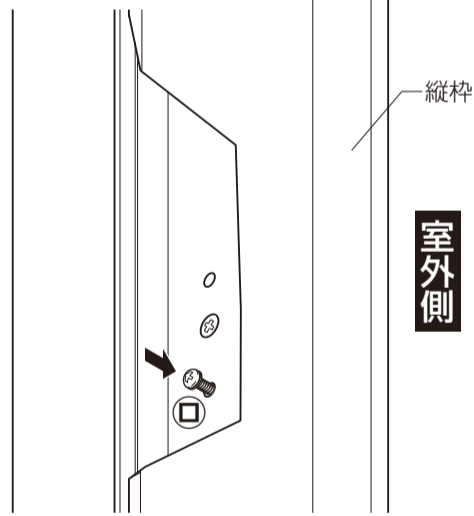
①引っ掛ける



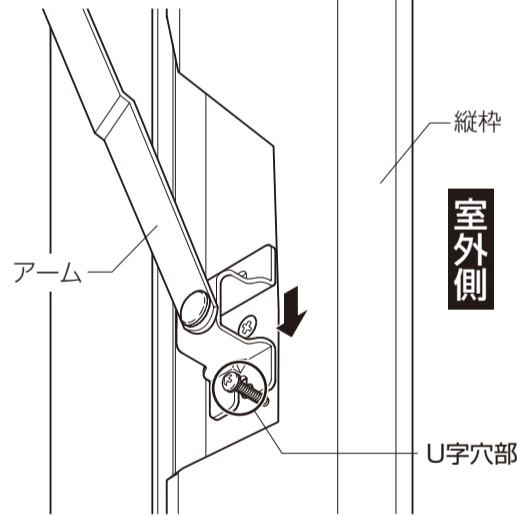
▲注意

- アーム取付けねじは $2.5 \pm 0.5 \text{ N} \cdot \text{m}$ { $25 \pm 5 \text{ kgf} \cdot \text{cm}$ } のトルクで止めた後、ゆるみ・ガタツキのないことを確認してください。アームが外れ障子が落下するおそれがあります。

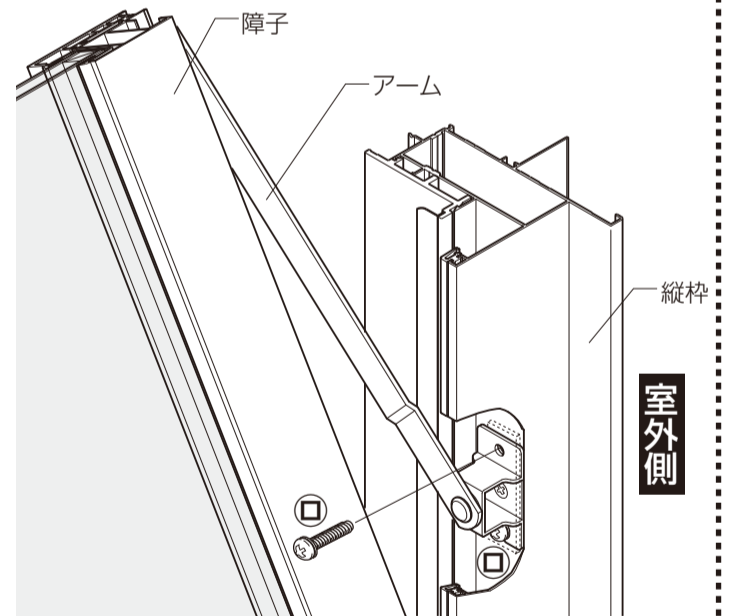
■B部詳細図



■C部詳細図



■D部詳細図



4 トップラッチ受けの調整

- トップラッチがトップラッチ受けに掛からない場合、又は建込んだ障子がガタつく場合は、トップラッチ受けの取付けねじをゆるめて位置を調整し、取付けねじを締直します。(E部詳細図)

■E部詳細図

