



# IXIL 高所用横すべり出し窓 オペレータータイプ 取付け説明書

●この説明書は、必ず取付けされる方にお渡しください。

## ■取付けされる方へのお願い

●本説明書で使われているマークには、以下のような意味があります。

**▲警告** …取付けを誤った場合に、使用者などが死亡又は重傷を負う危険が想定されます。冒頭にまとめて記載していますので必ずお読みください。

**▲注意** …取付けを誤った場合に、使用者などが中程度の傷害・軽傷を負う危険又は物的損害の発生が想定されます。冒頭にまとめて記載していますので必ずお読みください。

## ▲警告

●ステー取付けねじは $2.5 \pm 0.5N$ { $25 \pm 5kgf \cdot cm$ }のトルクで止めた後、ゆるみ・ガタツキのないことを確認してください。障子が落下するおそれがあります。

## ▲注意

- 本製品は、製品重量が最大22kgとなります。取付けは対応する人数で行ってください。思わぬケガをするおそれがあります。
- 下枠が垂れ下がり、障子が落下するおそれがありますので下記事項をお守りください。
  - ・必ず45×100mm以上の窓台(敷居)・30mm厚以上の間柱(ピッチ500mm以下)で開口部を作ってください。
  - ・指定のねじで枠を固定してください。
  - ・開口部を付け枠などでふかす(調整する)場合は、一体物と同じ強度になるよう取付けてください。
- 漏水防止のため、下記事項をお守りください。
  - ・本製品取付け後、サッシ枠と躯体の取合せ部に防水テープ(別売り)を張ってください。防水テープと枠との納まりについては、防水テープ取扱い説明書を参照してください。
  - ・枠の水平・垂直を正確に出して取付けてください。

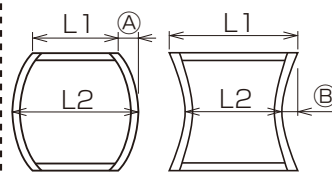
## お願い

●防火戸FGの障子組立て時に室内側から見て防火ラベルが右上にくるように配置してください。

## ■取付け上のおお願い

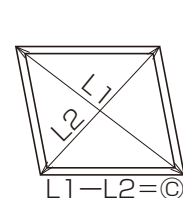
- 反り防止のため、樹脂面を直射日光に当てた状態で放置しないでください。
- 樹脂は割れたりキズついたりしやすいため、ぶついたりこすったりしないでください。
- 樹脂材に荷重がかからないよう、保管・輸送の際は保護してください。
- 躯体に固定する際に、サッシ枠が下記の寸法以下になっているかを確認して取付けてください。
- 連窓・段窓する場合は、必ず連窓方立・段窓無目の組立て説明書もご覧ください。専用部品の取付けおよび組立ての手順が異なります。

### ■サッシ枠の フクレ・ツツミ



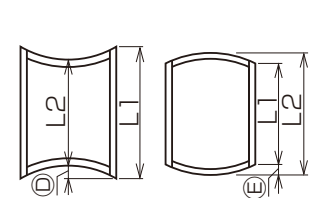
L2-L1	A	L1-L2	B
3	1.5	3	1.5

### ■サッシ枠 対角差



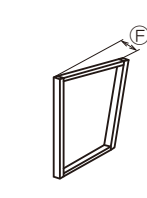
C
2

### ■サッシ上下枠の内反り・外反り



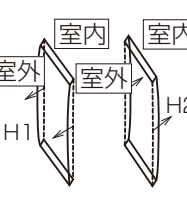
L1-L2	D	L2-L1	E
3	2	3	1.5

### ■サッシ枠のねじれ



F
2

### ■サッシ枠の室内外の反り



H1	H2
1	1

## ■部品・ねじ一覧表

記号	①	②	③
姿 図			
使用部位	ステー	枠	躯体止めブラケットセット
記号	④	⑤	
姿 図			
使用部位	障子	アンクルコーナーピース	
記号	⑥		
姿 図			
使用部位	枠		

※⑤はサイズにより無い場合があります。

## ■障子・ハンドル取付け

※連窓・段窓の場合は、ガラス破損防止のため、障子は枠を躯体に固定した後にしてください。

①障子に付いているステーをいっばいに開き、枠にねじで固定します。

※一番上の取付け穴はステーの内側にありますので、片側ずつ白いボタンを押して、さらにステーを開いてねじ止めしてください。

※障子を閉じる際は、一旦A部の状態にして、ボタンが元の状態になったことを確認してください。

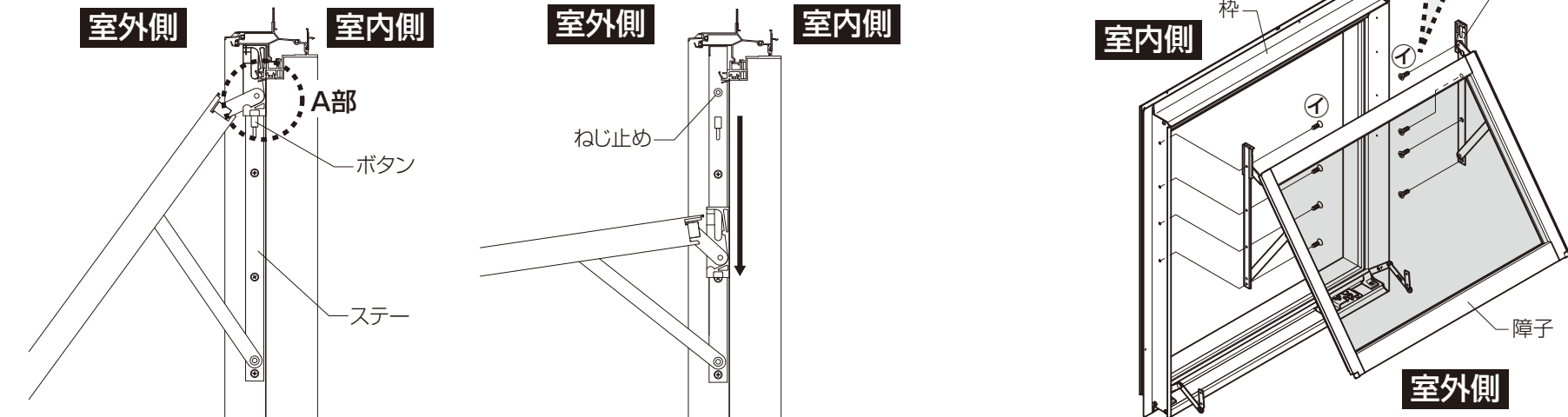
※障子取付けねじ⑥はサイズにより個数が異なります。

※障子の取付けねじはすべて使ってください。ねじが余っている場合は、取付け忘れがないか確認してください。

※逆の手順で障子を取外せます。

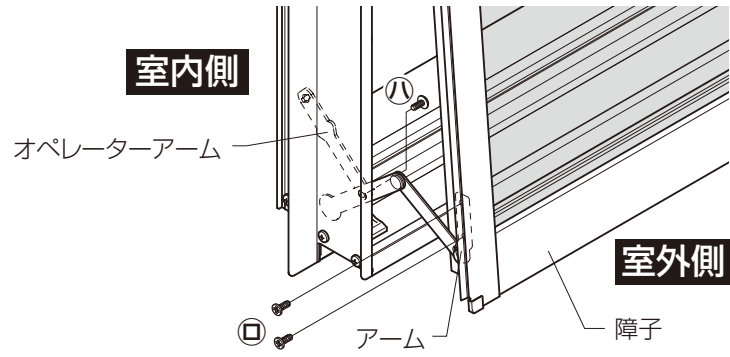
## ▲警告

●ねじは $2.5 \pm 0.5N$ { $25 \pm 5kgf \cdot cm$ }のトルクで止めた後、ゆるみ・ガタツキのないことを確認してください。



②アームと障子及びアームとオペレーターアームをねじ止めします。

③滑車、ハンドルを取付けてください。  
※部品箱に同梱の取付け説明書をご覧ください。

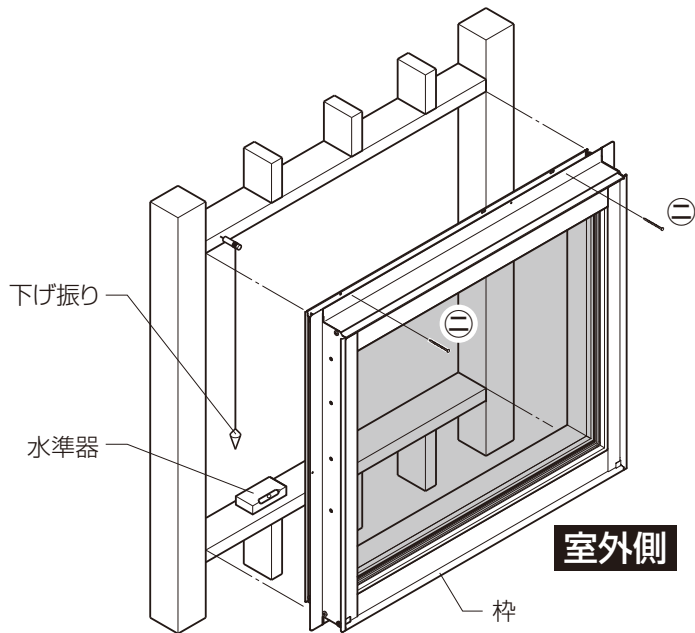


お願い  
※②の作業完了前に障子を閉じないでください。  
障子が開かない状態になります。

## ■ 枠取付け順序

### 1 枠の仮止め

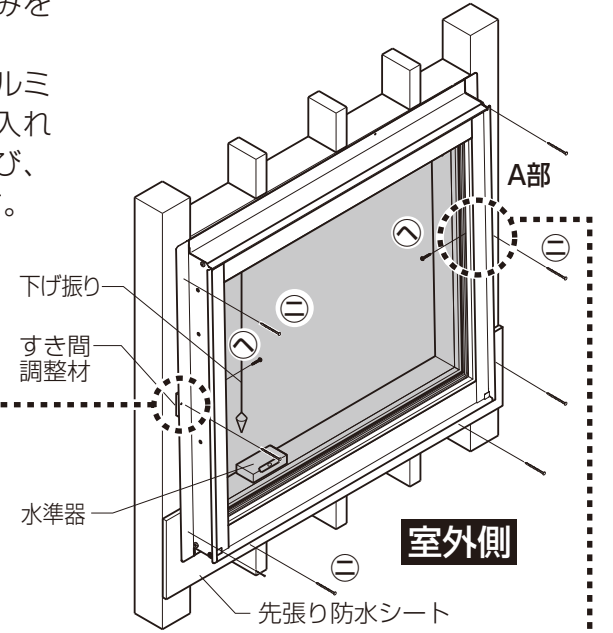
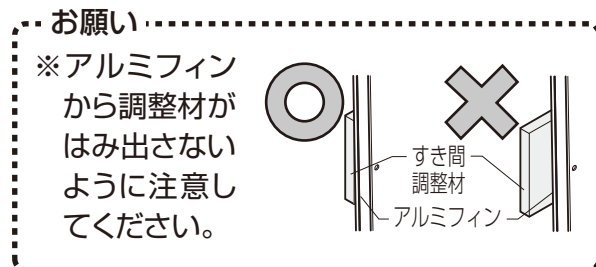
●開口部の水平・垂直を確認し、枠を仮止めします。



### 2 枠の調整と固定

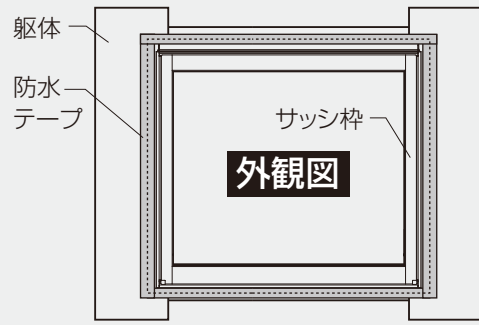
●下げ振り・水準器で枠のねじれ・倒れ・ゆがみを直した後、固定します。

※ねじを固定する際は、柱と縦枠および上下枠アルミフィンのすき間に必ず適切な厚さの調整材を入れてください。縦枠および上下枠が外側にくるび、開閉不良など不具合が発生することがあります。

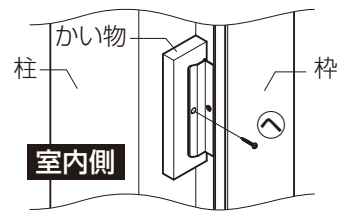


**▲ 注意**  
●枠の水平・垂直を正確に出して取付けてください。

**▲ 注意**  
●本製品取付け後、サッシ枠と躯体の取合せ部に防水テープ(別売り)を張ってください。



**■ A部詳細図**  
※枠と縦枠のすき間には、必ず適切な厚さの木片などのかい物を入れ、木ねじを適切なトルクにて締付けしてください。



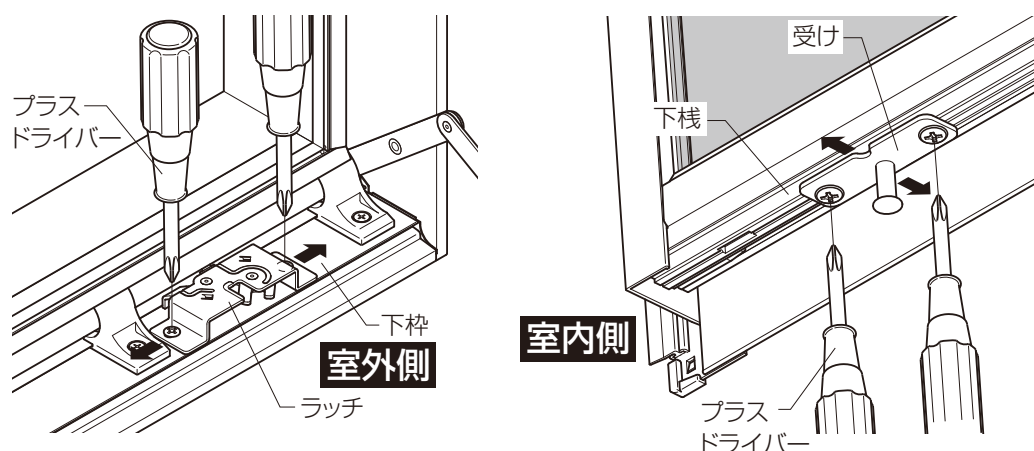
お願い  
※枠の取付けの際には 冒頭の取付け上のお願いに記載されている許容範囲内で取付けされているか確認の上、取付け調整を行ってください。許容範囲を超えると開閉不良など 不具合が生じるおそれがあります。

### 3 アンクルコーナーピースの取付け

●部品セットに同梱の取付け説明書をご覧ください。

#### ■ ラッチと受けの調整

●オペレーターを操作して障子を開閉し、ラッチと受けがかからない場合は、ねじをゆるめて、ラッチと受けの位置を調整してください。



#### ■ チリ合せブロックについて

※W1186以上のサイズにチリ合せブロックが付いています。  
※高所用横すべり出し窓に付いているチリ合せブロックは、枠の固定が完了するまでは絶対に取外さないでください。  
下枠と下棧のクリアランスが適正に保てず、開閉に支障がでるおそれがあります。  
※施工完了後は、必ずチリ合せブロックを取外してください。  
(窓の開閉に支障が出ます。)

#### 【チリ合せブロック位置】

※オペレーター左右どちらも同じです。

