



●この説明書は、必ず組立てされる方にお渡してください。

■組立てされる方へのお願い

●本説明書で使われているマークには、以下のような意味があります。

▲注意 …組立てを誤った場合に、使用者などが中程度の傷害・軽傷を負う危険又は物的損害の発生が想定されます。冒頭にまとめて記載していますので必ずお読みください。

▲注意

- 漏水の原因になるおそれがありますので、下記事項をお守りください。
 - ・外枠に張付けてあるコーキングシーラーが天板・化粧まぐさ・水切りの周りにはみ出すように合わせてから、すき間なくつぶれるようにねじ止めしてください。
 - ・天板に外枠を横方向から重ね合わせてください。外枠に天板を上から差込むとコーキングシーラーがめくれてしまい、漏水するおそれがあります。
 - ・ねじは $2.5 \pm 0.5 \text{ N} \cdot \text{m}$ { $25 \pm 5 \text{ kgf} \cdot \text{cm}$ } のトルクで止めた後、ゆるみ・ガタツキのないことを確認してください。
 - ・背板の取付け時は、背板の四周(天板・外枠・化粧まぐさ)およびコーナー部に防水テープを張って、さらに圧着してください。

■組立て上のお願い

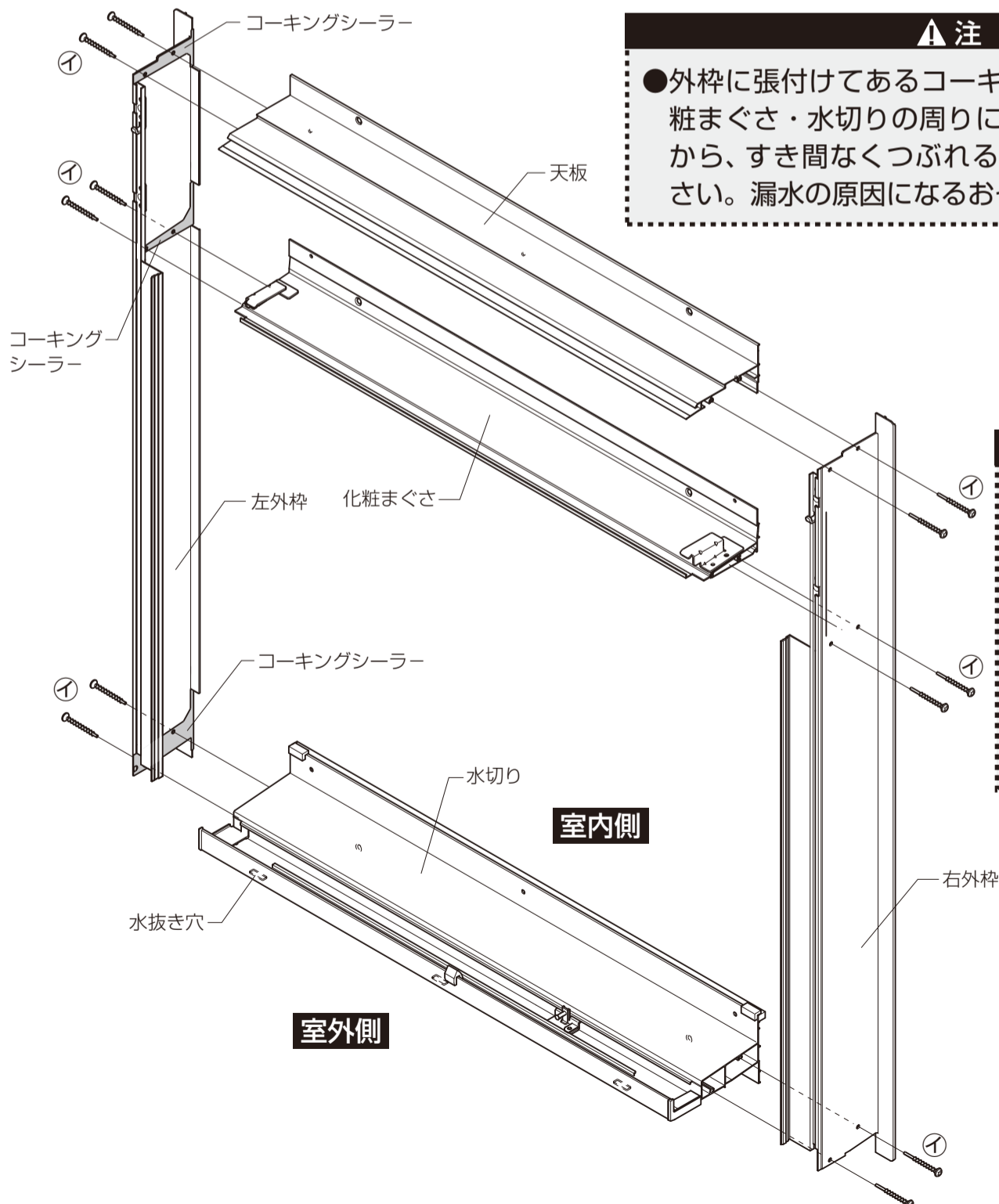
- 必ず指定の組立てねじを使用してください。
- 枠の取付けは、「枠取付け説明書」をご覧ください。

■ねじ一覧表

①	㊦	㊨	㊩
バインドタッピン ねじφ4×30	背板	皿小ねじ M4×5	防水テープ

■構成図

- 室内側・室外側の向きを合わせて各部材をねじ止めます。



▲注意

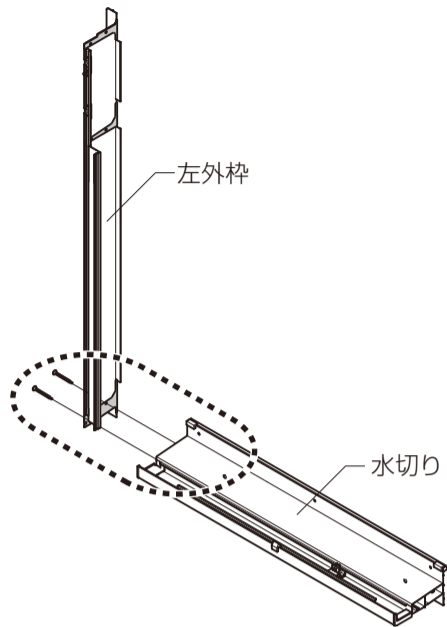
●外枠に張付けてあるコーキングシーラーが天板・化粧まぐさ・水切りの周りにはみ出すように合わせてから、すき間なくつぶれるようにねじ止めしてください。漏水の原因になるおそれがあります。

▲注意

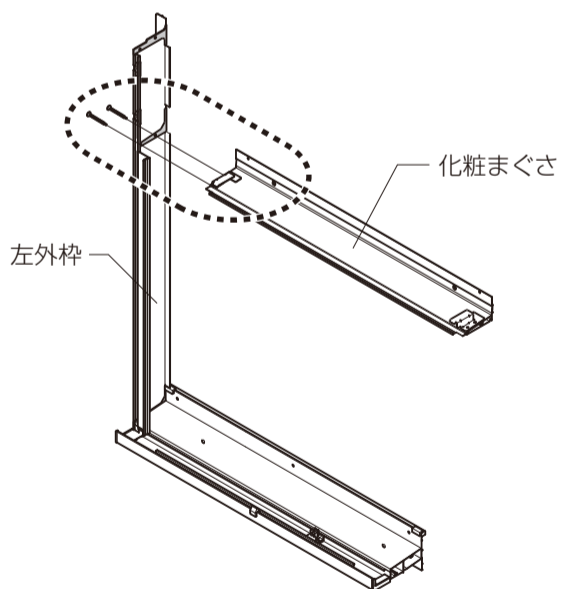
●ねじは $2.5 \pm 0.5 \text{ N} \cdot \text{m}$ { $25 \pm 5 \text{ kgf} \cdot \text{cm}$ } のトルクで止めた後、ゆるみ・ガタツキのないことを確認してください。漏水の原因になるおそれがあります。

■組立て順序

1 左外枠と水切りの組立て



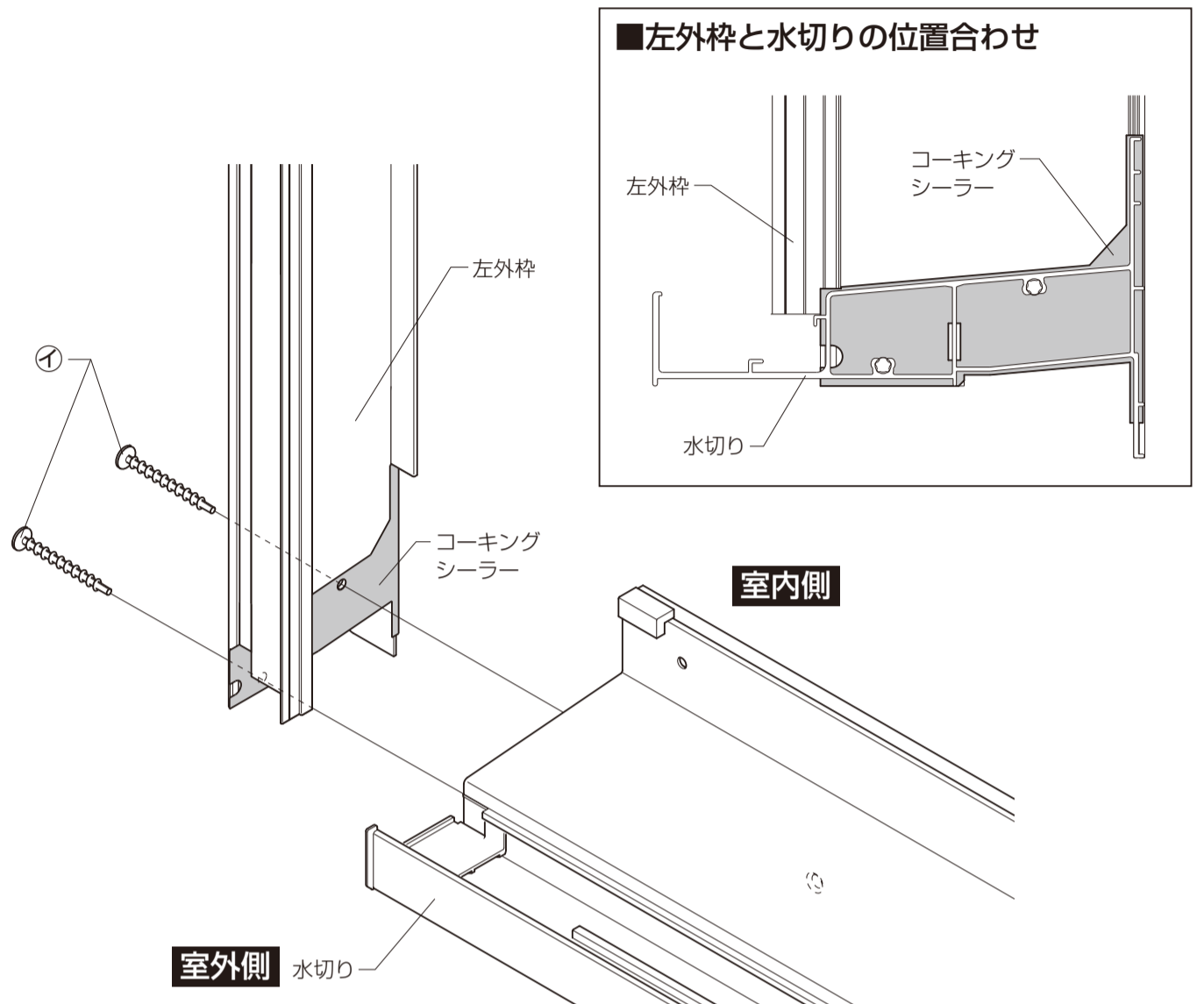
2 左外枠と化粧まぐさの組立て



■組立て詳細

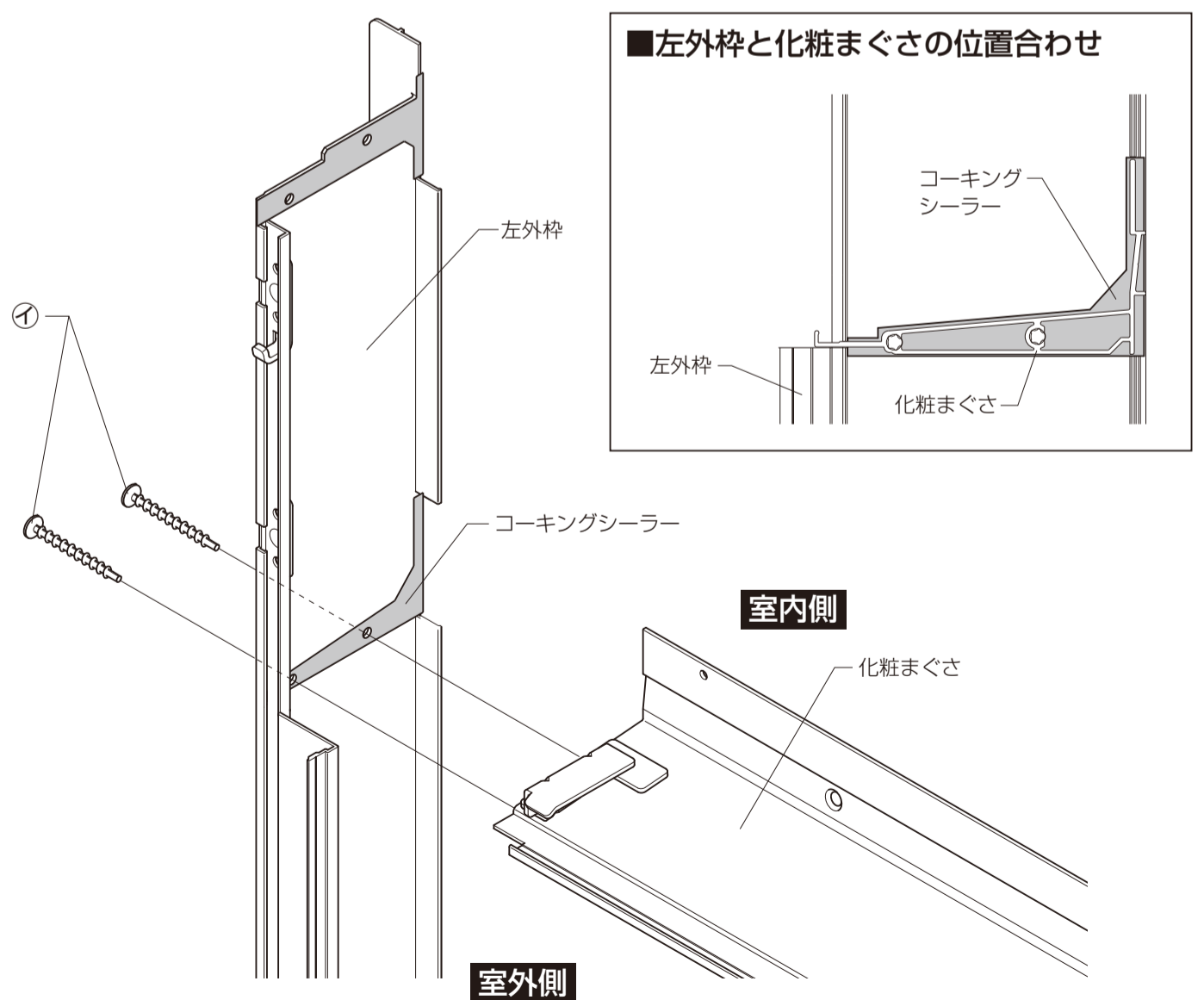
1 左外枠と水切りの組立て

- 左外枠と水切りの位置を下図のように合わせて、①バインドタッピンねじ2本を仮止めします。再度水切りの位置合わせをして、室内側のねじから順に固定します。

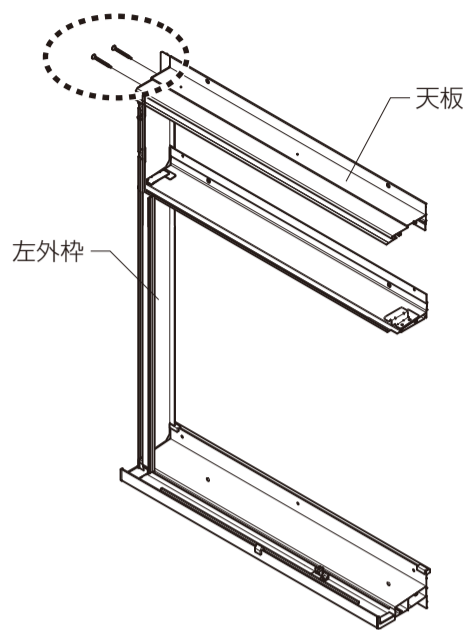


2 左外枠と化粧まぐさの組立て

- 左外枠と化粧まぐさの位置を下図のように合わせて、①バインドタッピンねじ2本を仮止めします。再度化粧まぐさの位置合わせをして、室内側のねじから順に固定します。

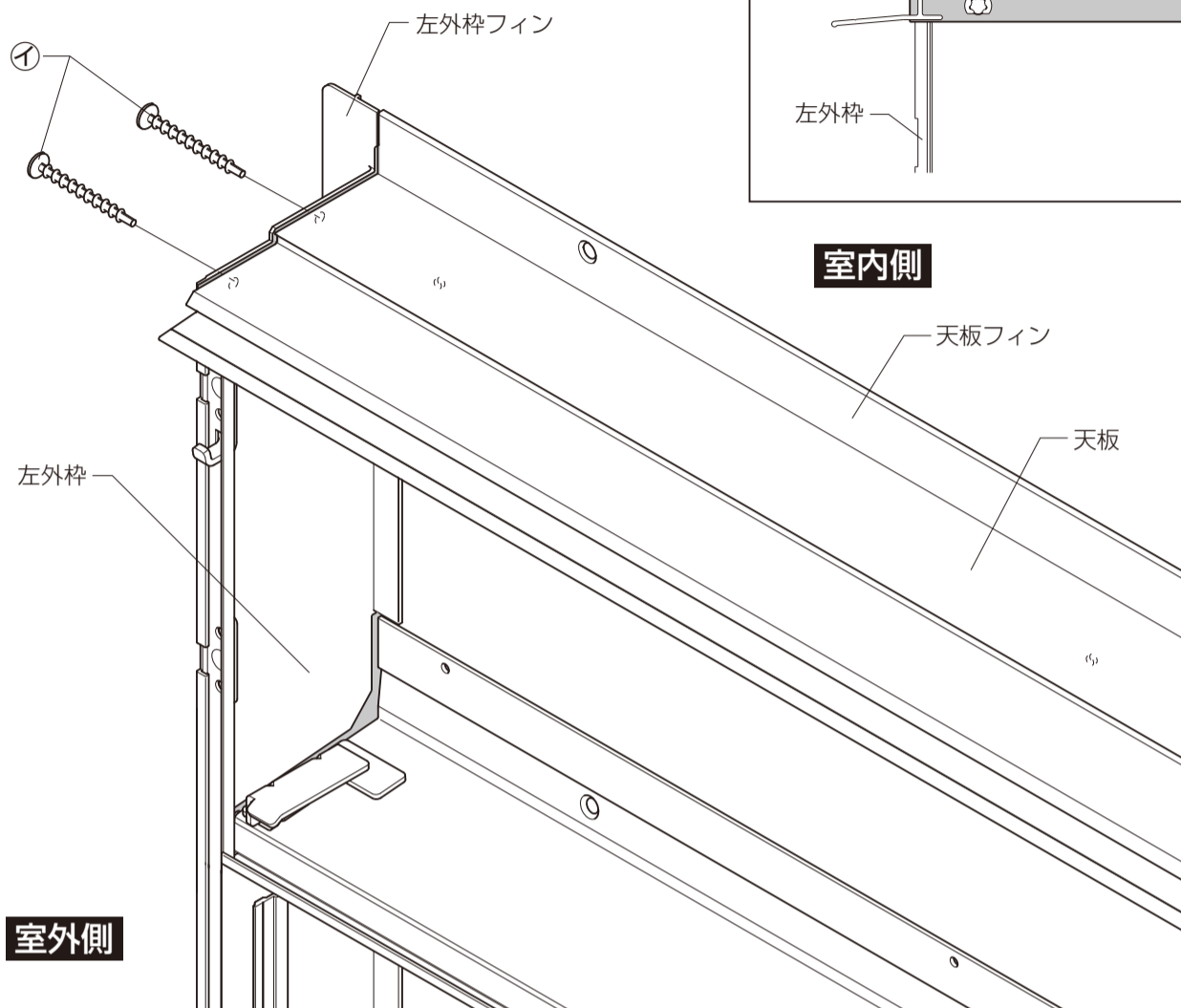


3 左外枠と天板の組立て

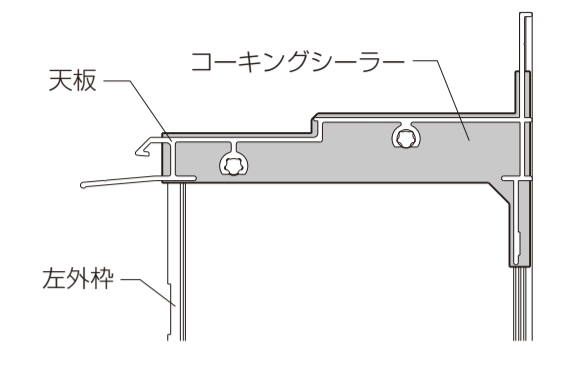


3 左外枠と天板の組立て

●左外枠と天板の位置を下図のように合わせて、①バインドタッピンねじ2本を仮止めします。再度天板の位置合わせをして、室内側のねじから順に固定します。

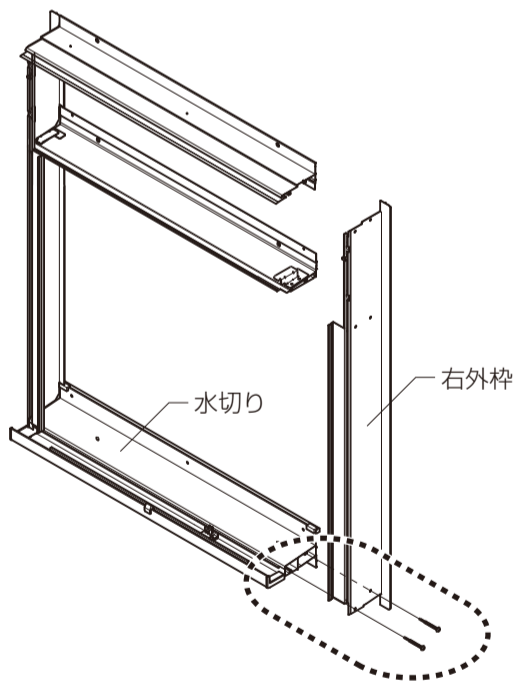


■左外枠と天板の位置合わせ



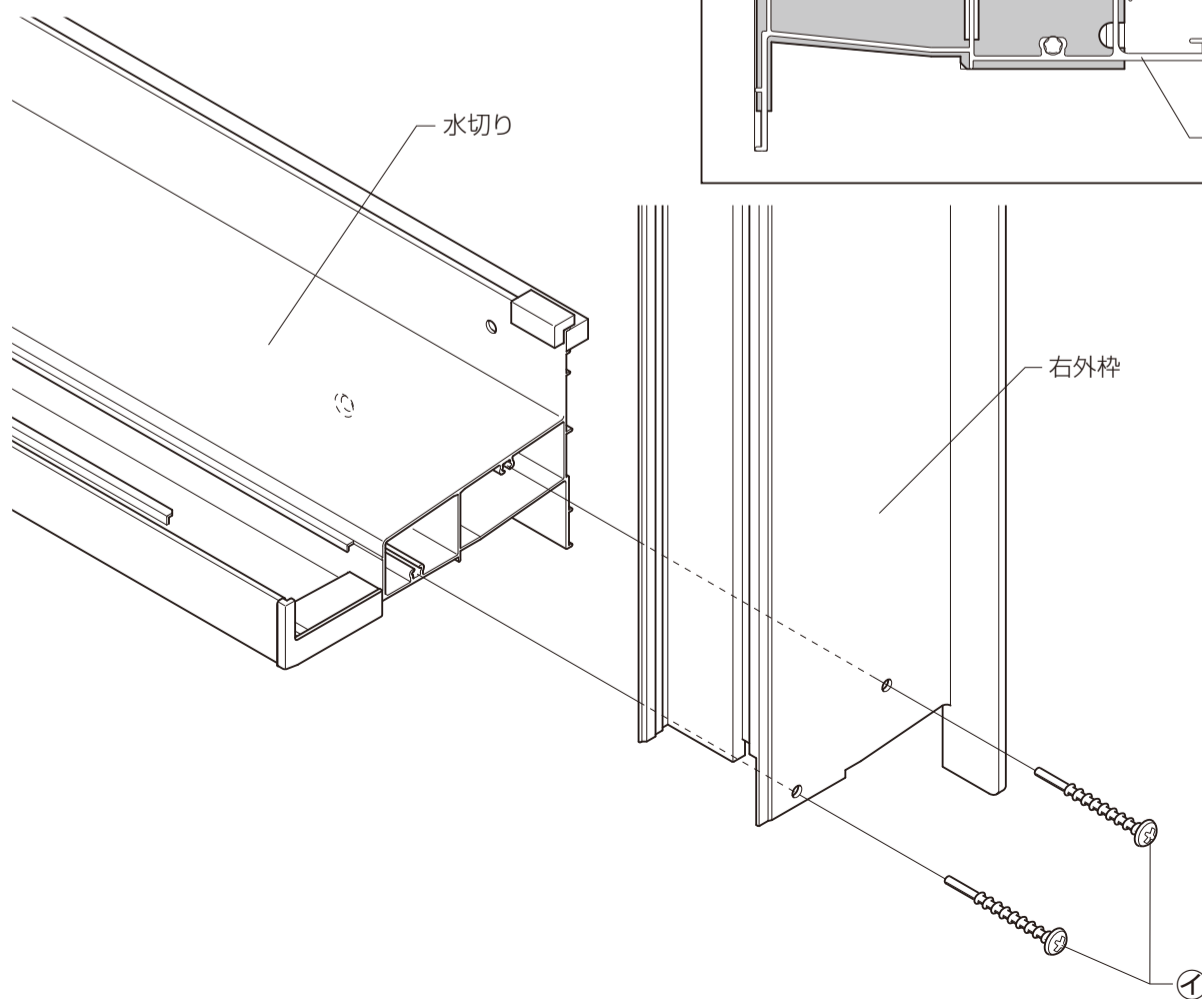
室内側

4 右外枠と水切りの組立て

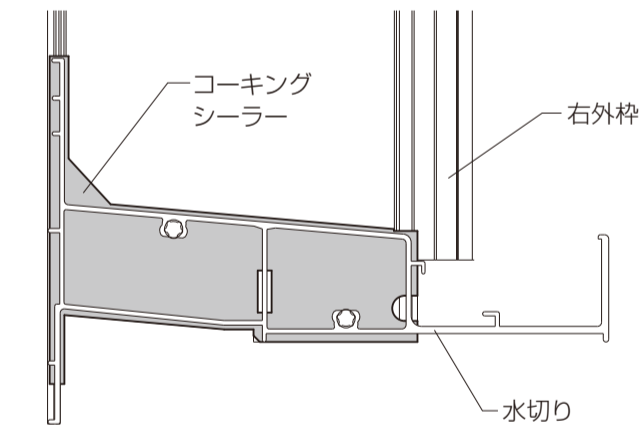


4 右外枠と水切りの組立て

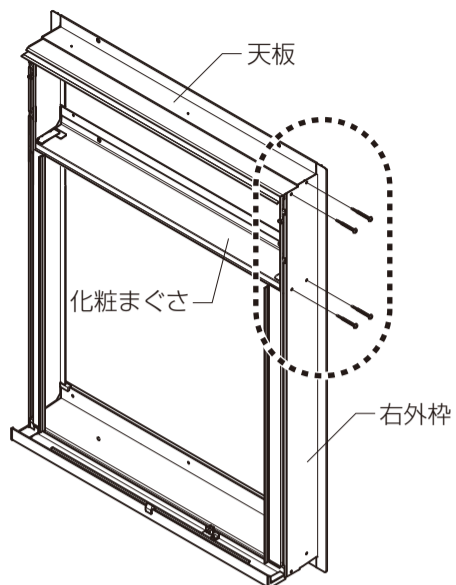
●右外枠と水切りの位置を下図のように合わせて、①バインドタッピンねじ2本を仮止めします。再度水切りの位置合わせをして、室内側のねじから順に固定します。



■右外枠と水切りの位置合わせ

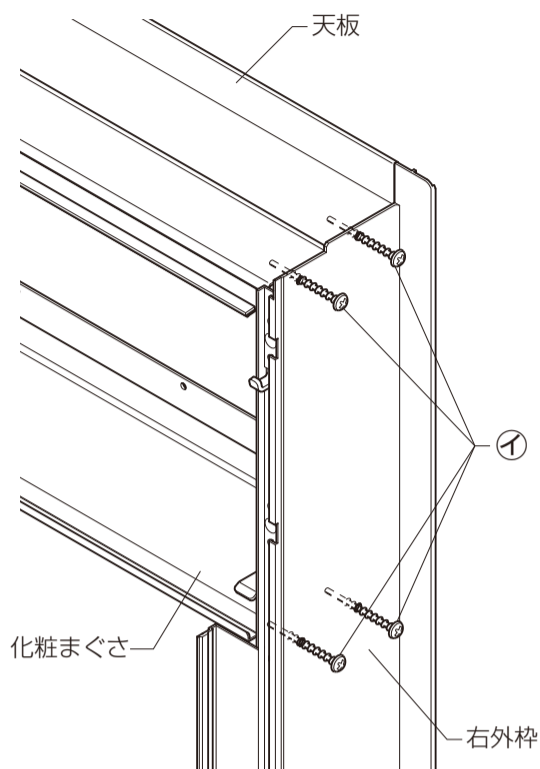


5 右外枠と化粧まぐさ・天板の仮止め



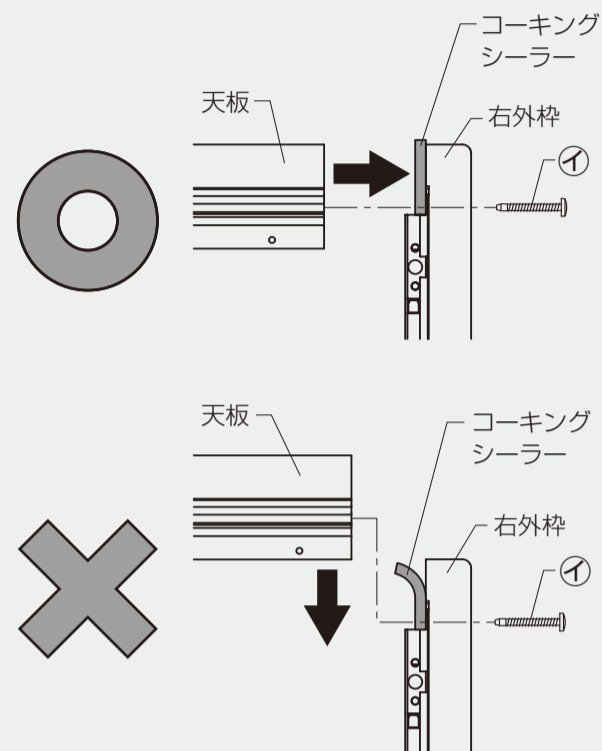
5 右外枠と化粧まぐさ・天板の仮止め

●右外枠と化粧まぐさ・天板の位置合わせをし、①バインドタッピンねじの先端部を差込み、2～3回転ほど締めて仮止めます。

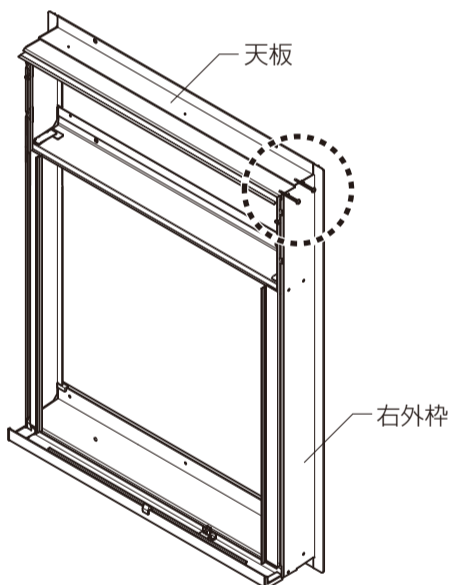


▲ 注意

●天板に外枠を横方向から重ね合わせてください。外枠に天板を上から差込むとコーキングシーラーがめくれれてしまい、漏水するおそれがあります。

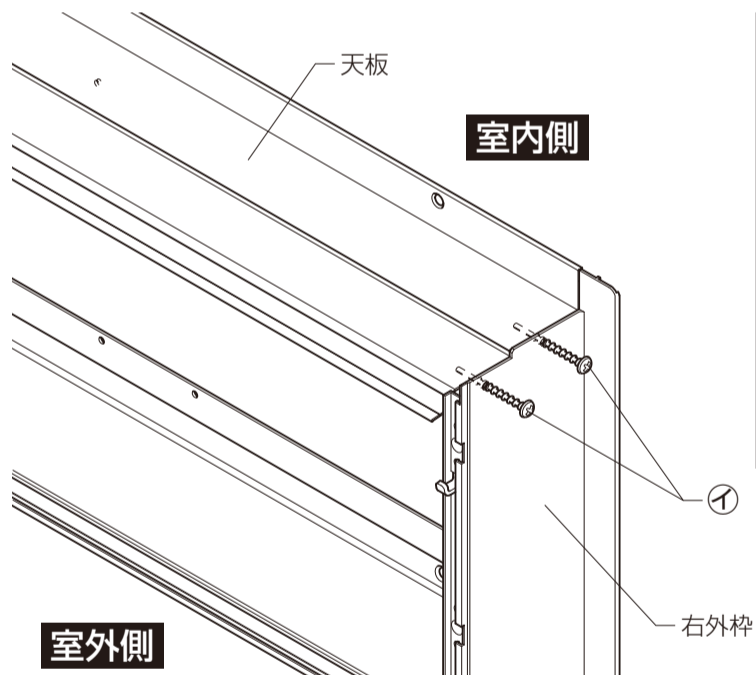


6 右外枠と天板の固定

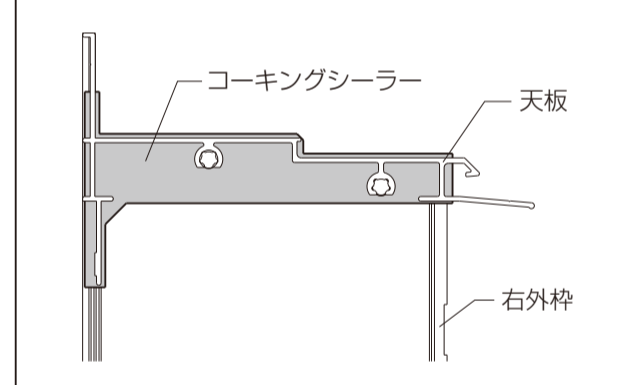


6 右外枠と天板の固定

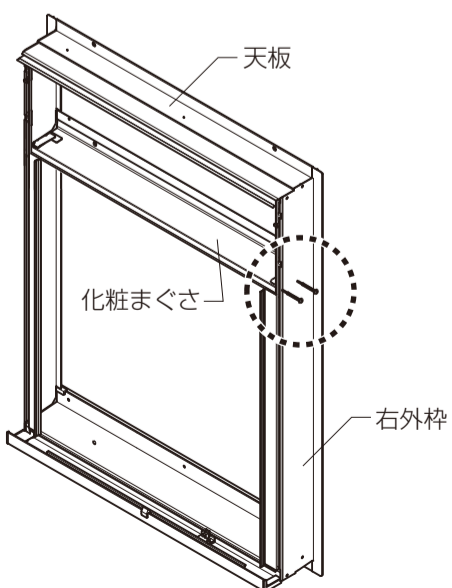
●右外枠と天板の位置を下図のように合わせて、室内側のねじから順に固定します。



■ 右外枠と天板の位置合わせ

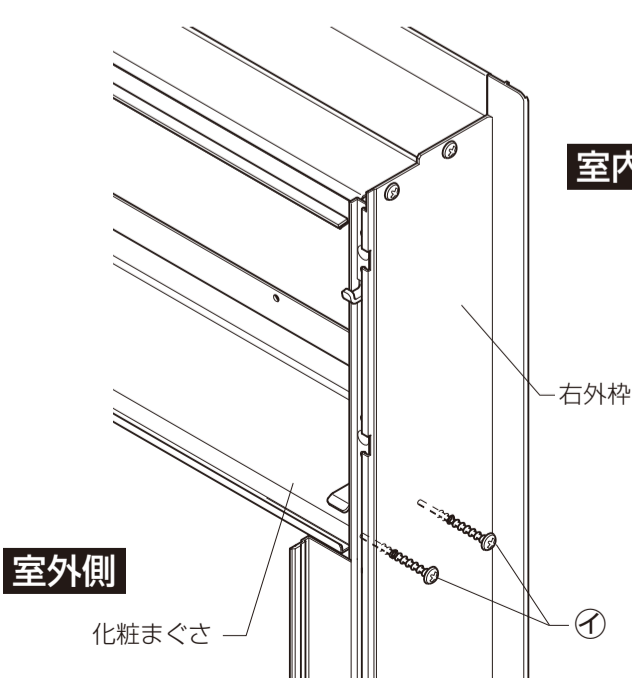


7 右外枠と化粧まぐさの固定

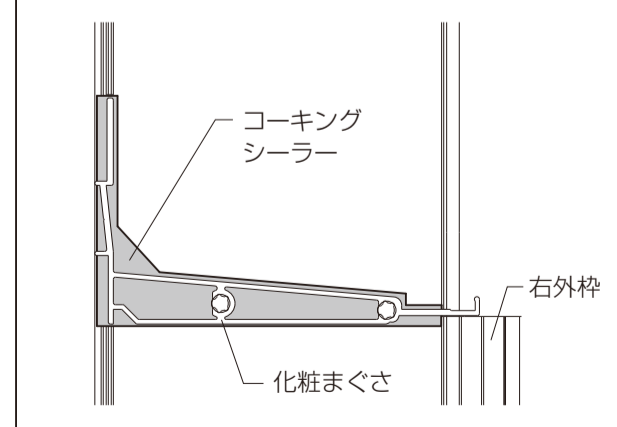


7 右外枠と化粧まぐさの固定

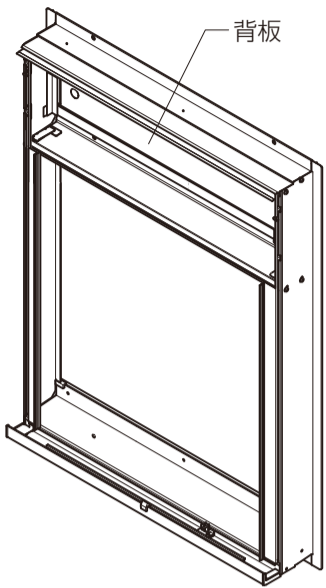
●右外枠と化粧まぐさの位置を下図のように合わせて、室内側のねじから順に固定します。



■ 右外枠と化粧まぐさの位置合わせ

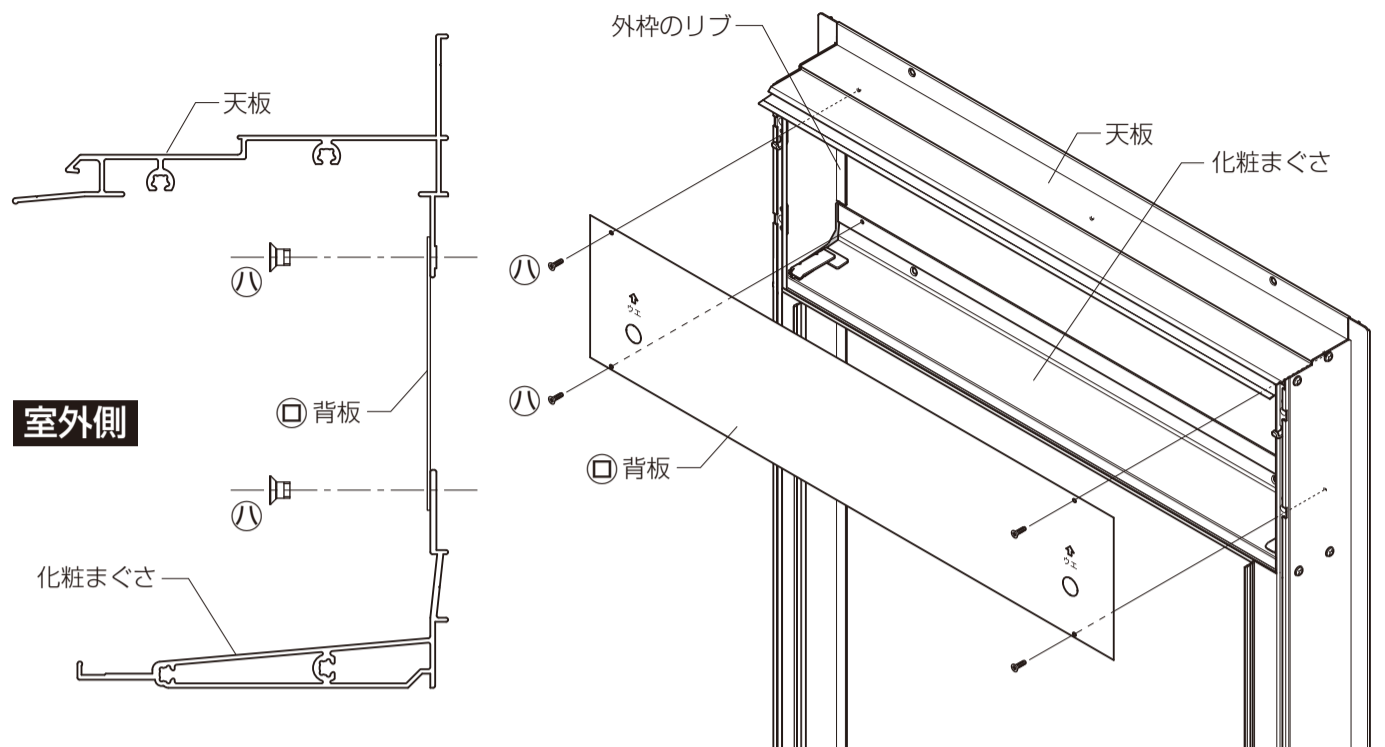


8 背板の取付け



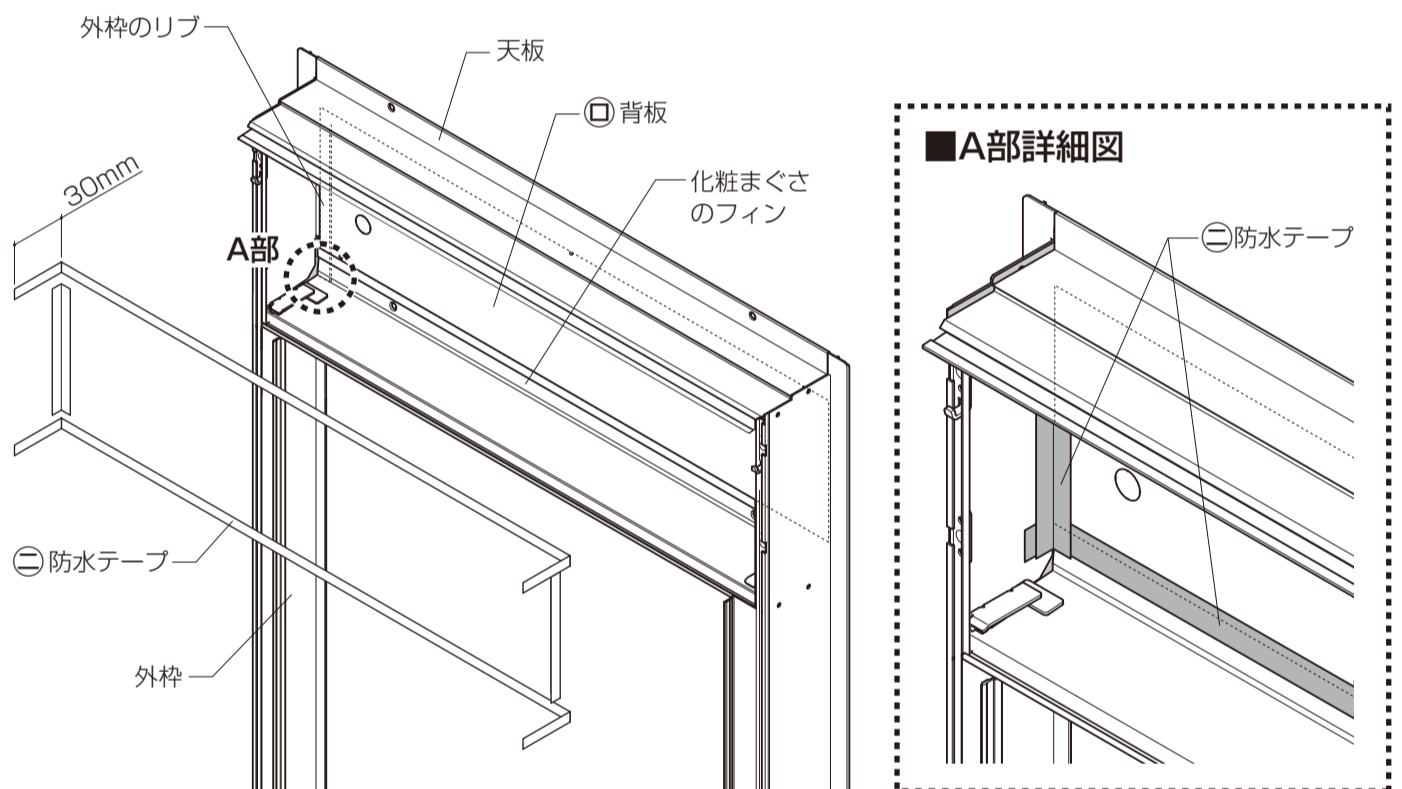
8 背板の取付け

① 背板の「ウエ」の表示が室外側になるように↑の向きを上にして、天板・化粧まぐさの下穴に背板の穴を合わせて⑧皿小ねじで取付けてください。



② 化粧まぐさのフィン、外枠のリブ、天板のフィンに防水テープを張付けてください。

※ 化粧まぐさ・天板に張る防水テープは、両端が外枠のリブをかぶせるようにコーナー部で30mm折曲げて張付けてください。

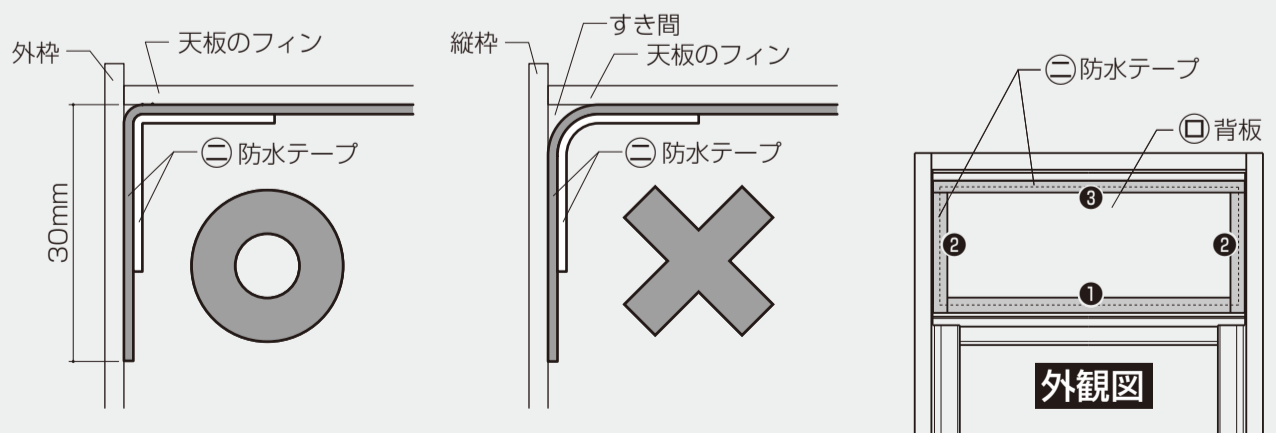


③ 防水テープを圧着します。

▲ 注意

● 防水テープは、下記順序で背板の四周およびコーナー部に必ず圧着してください。

① 化粧まぐさ → ② 外枠に折曲げて → ③ 天板
漏水の原因になるおそれがあります。



※ コーナー部を圧着してください。

④ 張付け後、背板、防水テープに浮きがないか確認してください。