

LIXIL

ダウンライト  
LDJ-6型

取付説明書

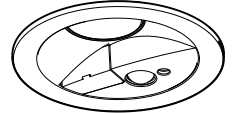
保管用

**お願い** 施工時、使用前に検知範囲、お出迎え時間などの調整が必要です。説明書を必ずお読みください。

**お客様へ** 器具の施工には電気工事士の資格が必要です。必ず販売店、工事店に依頼してください。

**工事店様へ**

- 施工の前によくお読みのうえ、正しく施工してください。  
この説明書は必ずお客様にお渡しください。
- 施工説明書に記載されていない方法や、指定の部品を使用しない方法で施工されたことにより事故や損害が生じたときには、当社では責任を負えません。また、その施工が原因で故障が生じた場合は、製品保証の対象外となります。



## 安全上のご注意

必ずお守りください

人への危害、財産の損害を防止するため、必ずお守りいただくことを説明しています。

■誤った使い方をしたときに生じる危害や損害の程度を区分して、説明しています。

■お守りいただく内容を、次の図記号で説明しています。



**警告**

「死亡や重傷を負うおそれがある内容」です。



**注意**

「傷害を負うことや、財産の損害が発生するおそれがある内容」です。



してはいけない内容です。



実行しなければならない内容です。



**警告**

### ■ 天井

#### ● 次のような場所には取り付けない

火災・落下によるけが、天井材破損のおそれがあります。

- ・強度のない薄い天井面
- ・ロックウールなどのやわらかい天井面
- ・傾斜した天井面
- ・器具背面より雨の吹き込みや水滴のかかる場所
- ・振動のある場所
- ・業務用浴場サウナルームなど高温多湿になる場所
- ・腐食性ガスの発生する場所
- ・天井内の湿度が高く結露のおそれのある場所



禁止

◎この器具は水平天井面埋め込み専用防雨型です。

(防湿型ではありません。天井外側のみ防水構造となっており、天井内側から湿気や水気が浸入する場所には取り付けしないでください。)

内側

IP20

外側

IP23

◎石こうボード(9mm以上)に取り付けできます。

#### ● 特殊な断熱・遮音・防音施工された天井には取り付けない

過熱して火災のおそれがあります。

日本照明工業会SB・SG I・SG形適合品

マット敷工法

ブローイング工法



#### ● 天井面と本体パッキンのスキマおよびパッキン外周部にシーラントを塗る

パッキン外周部にもシーラントを塗る

シーラント



本体パッキンと取付面とのすき間を防水シーラントなどで埋めてください。防水が不完全な場合、火災・感電のおそれがあります。



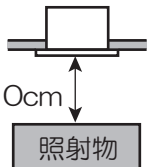
必ず守る

#### ● 照射物近接限度内にドア開閉範囲や家具などの可燃物が近づかないように考慮して取り付ける

守らないと、照射物の変色、火災のおそれがあります。

照射物近接限度10cm

(ドア・家具・布などの可燃物)



#### ● 本体を埋込穴に確実に押し込む

押し込みが不十分な場合、ガタツキ、器具落下のおそれがあります。

### ■ 壁スイッチ

- 調光機能が付いた壁スイッチの場合は、一般の入切用スイッチに交換する  
火災のおそれがあります。



必ず守る



- ◎販売店、工事店に交換を依頼してください。(取り外しには資格が必要です。)
- ◎器具の取り付け取り外しは配線されているスイッチを全て切って行うこと。感電のおそれがあります。

## 警告

### ■ その他



必ず守る

- 器具の取り付けは、説明書に従い  
確実にを行う

取り付けに不備があると、火災・感電・落下  
によるけがのおそれがあります。

- 交流100ボルトで使用する

過電圧を加えると過熱し、火災・感電の  
おそれがあります。

- メタルス張り、ワイヤラス張り、金属板  
張りの木造の造営材に器具を取り付ける  
場合は、器具の金属部と絶縁をとる

器具の本体などとメタルス、ワイヤラス、  
金属板とが電氣的に接触しないように取り  
付けてください。守らないと、漏電した場合、  
火災、感電のおそれがあります



必ず守る



アース線  
接続



禁止

- 電源線は端子台カバーの上から端子台の  
差込穴の奥まで確実に差し込む

端子台カバー外れや差し込みが不完全な場合、  
火災・感電のおそれがあります。

- 接地工事は、電気設備の技術基準に従い  
確実にを行う

接地が不完全な場合、感電のおそれが  
あります。

- 屋内配線の電源、ケーブルなどは器具に  
接触させない

火災のおそれがあります。

## 注意



禁止

- 温度の高くなるものの上に取り付けない

火災の原因となることがあります。

◎ ガス機器やその排気筒の上に  
取り付けないでください。



必ず守る

- 器具の取り付け取り外しは  
手袋など保護具を使用する

けがのおそれがあります。

## 施工前のご確認事項

安全のため、電源を切ってから行ってください

### 取付場所についてのご注意

- 次のような場所には取り付けないでください。  
この器具は、周囲の明るさと温度変化をセンサで検知して動作するため、以下のような場所に取り付けると誤動作の原因となります。

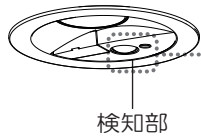
<p>✗ 昼間でも暗い所や 夜間でも明るい場所</p>	<p>✗ 反射の強い床面 のある場所</p>	<p>✗ 風などでよくゆれる 植物の近くなど</p>	<p>✗ 取り付け高さが 3mを超える場所</p>	<p>✗ 換気扇などの吹き 出し口、給湯器、 エアコンの室外機 などの近く</p>
	<p>✗ 交通量の多い道路に 面した場所</p> <p>車などより大きな熱源の 場合、取扱説明書記載の 検知範囲より広くなります</p>	<p>✗ 前面に障害物のある場所 (透明なガラスも含む)</p>	<p>✗ 他の照明器具や壁に 近い場所</p> <p>器具の 中心から 35cm 以内</p> <p>器具の 外枠から 40cm 以内</p>	

### 配線についてのご注意

- 必ず壁スイッチを設けてください。
  - ・ センサによる動作に異常が発生したとき、リセット操作に壁スイッチが必要です。
  - ・ 連続点灯へ切り替えることができます。
  - ・ 長期使用しない時や、お手入れの際に電源を切ることができます。
- 通常は壁スイッチをONにした状態でご使用ください。
- ほたるスイッチと接続する場合は器具1台につきスイッチ3個まででご使用ください。  
(4個以上のほたるスイッチと接続すると、スイッチを切にしても器具が消灯しないことがあります。)
- 壁スイッチにパイロットスイッチを使用すると、壁スイッチがON状態でも照明器具が消灯状態（センサ待機状態）  
のときは、パイロットスイッチ表示が点灯しない場合があります。(故障ではありません)
- 照明器具の送り総容量（照明器具専用）は4A以下です。ご使用されるスイッチなどにより総容量が制限される場合があります。  
スイッチなど、最大負荷および、接続可能台数をご確認いただき、その範囲内でご使用ください。

# センサの検知範囲とエリアカット

- センサはおよそ右図の「検知範囲」で検知します。右図の「検知範囲」を参考にしてください。  
(記載の検知範囲はあくまで目安としてお考えください。)
- 検知範囲は、付属のエリアカットフードを取り付けることで狭くできます。



検知部

## エリアカットフードの取り付けかた

エリアカットフードのツメ (3カ所) を検知部と本体の隙間にはめ込む



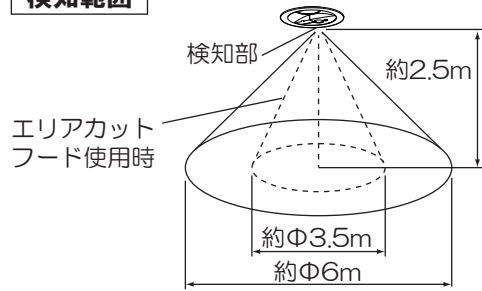
はめ込む



ツメ(3カ所)

エリアカットフード

## 検知範囲



## ご注意

この照明器具のセンサは熱源の温度変化を動きとして捉えます。そのため人以外にも動植物、自動車なども検知します。また周囲条件（気温、地面の状態、取り付け高さなど）、進入する人の状態（服装、移動速度、進入方向、体温など）により検知範囲が大きく変化します。

### ●検知範囲が広がる場合

- ・冬場など気温と体温の差が大きいとき
- ・人よりも大きな熱源（車など）が移動したとき

### ●検知しない、検知感度が鈍い場合

- ・人が静止しているとき
- ・周りが明るいとき
- ・夏場など気温が体温に近づいたとき
- ・センサに向かってまっすぐ近づいたとき
- ・検知エリアの周縁部分は場合により検知しにくいことがあります。

### ●勝手に点灯する場合

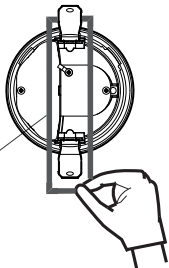
- ・道路を通行する人、車、犬、猫などを検知したとき
- ・風、雨、木のゆれなどを検知したとき
- ・急激な温度変化を検知したとき
- ・換気扇などの吹き出し口、給湯器、エアコンの室外機などの温度変化の影響を受けたとき
- ・ごく短い停電（瞬時停電）が発生したとき

# 各部のなまえと付属部品

施工する前にまず付属部品をご確認ください

## 取り付け前のご注意

- ・表面に凹凸のある天井の場合は、気密性が損なわれるおそれがありますので、平面に仕上げてください。
- ・バンドを外してください。

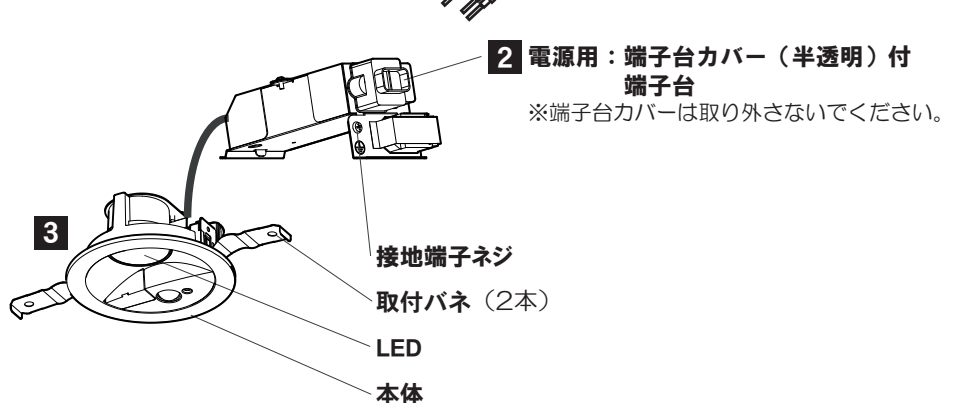
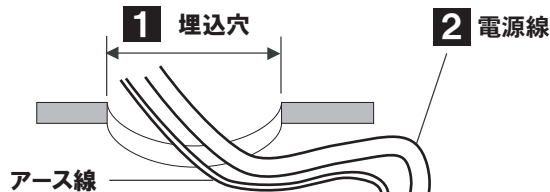


バンド

- ・器具の取り付けは、手袋など保護具を使用してください。

## 付属部品

□ エリアカットフード



## 1 天井に埋込穴をあける

- 天井の厚さにより、下記寸法の埋込穴をあける。

天井の厚さ	埋込穴寸法
5mm以上 9mm未満	$\phi 100 \pm 1 \text{ mm}$
9mm以上 25mm以下	$\phi 100 \pm_{-0}^2 \text{ mm}$

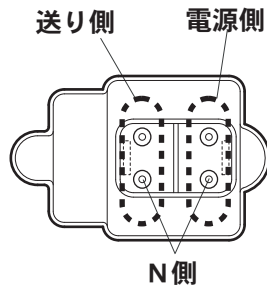
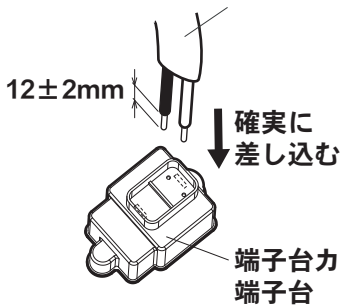
※指定寸法でない場合、すき間があきます。

精度よく穴をあけるために、ダウンライトカッターの使用をおすすめします。

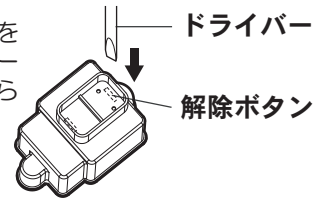
## 2 端子台に電源線、送り線を接続する

- ①電源線は端子台カバーの上から端子台の差込穴の奥まで確実に差し込む。

適合電線： $\phi 1.6$ 、 $\phi 2.0$ 単線  
VVFケーブル



器具の取り替えなどで電源線を外す場合はマイナスドライバーなどで解除ボタンを押しながら電源線を引き抜く。



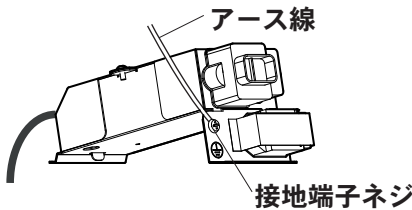
**注意**



必ず守る

端子台カバーは取り外さない。  
取り外して使用すると故障の原因となります。

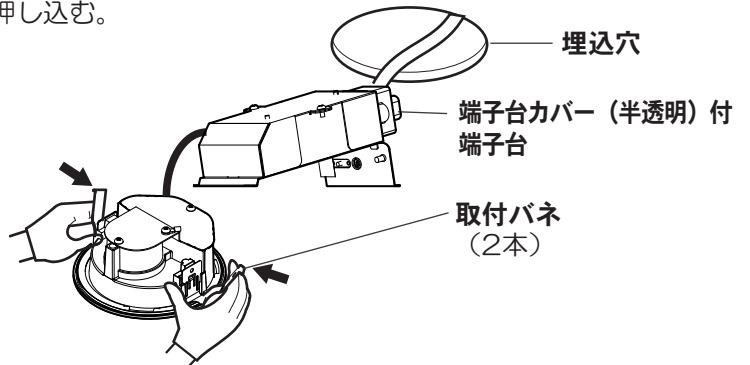
- ② 接地端子ネジよりD種(第3種)接地工事を行う



## 3 本体を埋込穴に入れる

取付バネ(2本)を押さえながら、端子台側から埋込穴に押し込む。

- 石こうボードに取り付けた器具を取り外す場合は、枠部をゆっくり引き下げて取付バネ(2本)を押し曲げながら取り外してください。取り外しに不備があると、天井材破損の原因となることがあります。

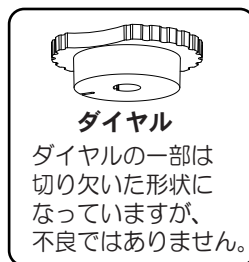
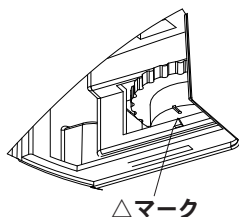
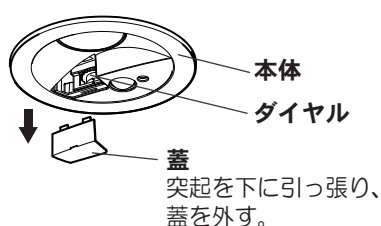




# 検知範囲とダイヤルを設定する

昼間でも設定できます

## 1 蓋を取り外す



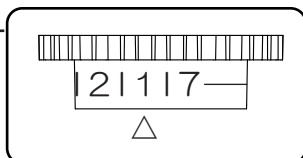
No.	1	2	3	4	5	6	7
		暗		明		切	
	切	4	8	切	4	8	テスト

点灯する周囲の明るさ  
お出迎え時間(時間)

**表示ラベル**  
蓋の裏側に貼り付けています。

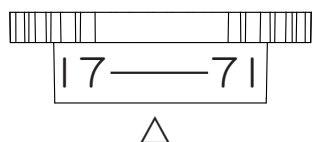
## 2 検知範囲を設定する

### 出荷時の設定



#### 【手順】

- ①壁スイッチをOFFにする。
- ②ダイヤルを以下の設定(7)にする



- ③壁スイッチをONにする
- ④センサの検知範囲の外に出る

・照明が約40秒間点灯してから消灯します。

消灯しない場合は以下の原因が考えられます。

- ・センサの検知範囲に入っている⇒センサの検知範囲から外に出る

- ⑤照明が消灯したら器具に近づき、検知範囲を確認する
- ⑥検知範囲を変更したい場合は、エリアカットフードを取り付ける

☞ 3ページ「センサの検知範囲とエリアカット」参照

## 3 使い方に合わせてダイヤルを設定する

・センサによる点灯には「お出迎えモード」「ON/OFFモード」「テストモード」があります。使いかたに合わせてダイヤルを設定してください。(詳細な点灯動作および設定方法は☞取扱説明書P4~5「点灯動作と設定方法」参照)

モード	お出迎えモード	ON/OFFモード	テストモード																																																																								
動作	周囲が暗くなると、約20%の明るさで点灯します。(お出迎え点灯)人が近づくと100%点灯します。設定時間経過後にお出迎え点灯は終了し、人を検知すると100%点灯します。	周囲が暗くなり、人が近づいた場合に100%点灯します。	周囲の明るさに関係なく人が近づいた場合、約5秒間点灯します。(検知範囲を設定する時などにテストモードとして使用します。)																																																																								
ダイヤル設定例	<p>▼ ダイヤルを「2」「3」「5」「6」のいずれかに設定する</p> <table border="1"> <tr><td>調整ダイヤル</td><td>1</td><td>2</td><td>3</td><td>4</td><td>5</td><td>6</td><td>7</td></tr> <tr><td>点灯する周囲の明るさ</td><td></td><td>暗</td><td></td><td>明</td><td></td><td>切</td><td></td></tr> <tr><td>お出迎え時間(時間)</td><td>切</td><td>4</td><td>8</td><td>切</td><td>4</td><td>8</td><td>テスト</td></tr> </table> <p>「2」…周囲が暗くなると(約5 lx)お出迎え点灯を開始し、約4時間後に終了します。                      「3」…周囲が暗くなると(約5 lx)お出迎え点灯を開始し、約8時間後に終了します。                      「5」…周囲が少し明るいうちから(約25 lx)、お出迎え点灯を開始し、約4時間後に終了します。                      「6」…周囲が少し明るいうちから(約25 lx)、お出迎え点灯を開始し、約8時間後に終了します。</p>	調整ダイヤル	1	2	3	4	5	6	7	点灯する周囲の明るさ		暗		明		切		お出迎え時間(時間)	切	4	8	切	4	8	テスト	<p>▼ ダイヤルを「1」または「4」に設定する</p> <table border="1"> <tr><td>調整ダイヤル</td><td>1</td><td>2</td><td>3</td><td>4</td><td>5</td><td>6</td><td>7</td></tr> <tr><td>点灯する周囲の明るさ</td><td>暗</td><td></td><td>明</td><td></td><td>切</td><td></td><td></td></tr> <tr><td>お出迎え時間(時間)</td><td>切</td><td>4</td><td>8</td><td>切</td><td>4</td><td>8</td><td>テスト</td></tr> </table> <p>「1」…周囲が暗くなり(約5 lx)、人が近づいた場合に点灯します。                      「4」…周囲が少し明るいうちから(約25 lx)、人が近づいた場合に点灯します。</p>	調整ダイヤル	1	2	3	4	5	6	7	点灯する周囲の明るさ	暗		明		切			お出迎え時間(時間)	切	4	8	切	4	8	テスト	<p>▼ ダイヤルを「7」に設定する</p> <table border="1"> <tr><td>調整ダイヤル</td><td>1</td><td>2</td><td>3</td><td>4</td><td>5</td><td>6</td><td>7</td></tr> <tr><td>点灯する周囲の明るさ</td><td></td><td>暗</td><td></td><td>明</td><td></td><td>切</td><td></td></tr> <tr><td>お出迎え時間(時間)</td><td>切</td><td>4</td><td>8</td><td>切</td><td>4</td><td>8</td><td>テスト</td></tr> </table>	調整ダイヤル	1	2	3	4	5	6	7	点灯する周囲の明るさ		暗		明		切		お出迎え時間(時間)	切	4	8	切	4	8	テスト
調整ダイヤル	1	2	3	4	5	6	7																																																																				
点灯する周囲の明るさ		暗		明		切																																																																					
お出迎え時間(時間)	切	4	8	切	4	8	テスト																																																																				
調整ダイヤル	1	2	3	4	5	6	7																																																																				
点灯する周囲の明るさ	暗		明		切																																																																						
お出迎え時間(時間)	切	4	8	切	4	8	テスト																																																																				
調整ダイヤル	1	2	3	4	5	6	7																																																																				
点灯する周囲の明るさ		暗		明		切																																																																					
お出迎え時間(時間)	切	4	8	切	4	8	テスト																																																																				

(注意) ・ダイヤルが「カチッ」とするまで回してください。  
 ・テストモード以外は、検知範囲に人がいても静止している場合、約1分後に消灯します。

## 4 蓋を取り付ける

**警告**

**必ず守る**

**蓋は必ず取り付けて使用する。**

蓋を取り外したまま使用すると、水が浸入し、感電・故障の原因となります。

取説コード

**Z627**

202002A\_1009