



# ゴミ収納庫 MA型

このたびは、当社製品をお買いあげいただきましてまことにありがとうございます。  
製品を安全に正しく施工していただき、施主様等の危害や損害を未然に防止するためにも、各種表示記号の内容を良く理解したうえで、本書の内容および指示にしたがってください。



## ■本書の見かた

この取付説明書では、以下のような記号、記載、アイコンを使用しています。

### 安全に関する記号と説明

-  **警告** ・取扱いを誤った場合に使用者が死亡または重傷を負うおそれのある内容を示します。
-  **注意** ・取扱いを誤った場合に、使用者が中・軽傷を負うおそれのある内容、または物的損害のおそれがある内容を示します。

### 情報に関する記号と説明

-  **お願い** ・取付手順で、特に注意して作業をしていただきたいことを示しています。  
・守っていただかないと組付けができない内容、または製品全体に後々不具合が発生するおそれのある内容を示しています。
-  **補足** ・説明の内容で知っておくと便利なことを示しています。

### ネジ等の締結部品の記号

ネジやナット等の締結部品を記号で示しています。(例：【1-1】、【1-2】、【2-1】等)  
締結部品の種類は「各ページの右上」または「**梱包明細表**」を参照してください。

※製品破損、倒壊による人への危害・物的損害が想定されますので、下記事項をお守りください。

## □施工の前に

### 注意

- 製品の施工には、危険を伴う場合がありますので、必ず専門の工事業者による施工をお願いします。
- 地面は、コンクリートのたたきなど、堅固な場所に施工してください。
- みだりに改造・変更をしないでください。
- 設置場所の確認をしてください。  
※建物の屋根からの雪の落下を直接受けない位置かどうか確認してください。  
※強風地域、特に崖上、屋上、風の通り道上などの施工は避けてください。  
※給湯器や暖房機などの熱排気が、製品に直接当たらないように施工してください。

### お願い

- 正しく施工、組付けをするために、施工前に必ず取付説明書をお読みください。
- 施工終了後、取扱説明書は施主様にお渡しください。
- マンションや集合住宅等に施工の際、取扱説明書は、入居者各戸へ複写してお渡しください。

## □ 施工上のご注意

### ⚠ 注意

- 設置する際は、レベル出しを行い、動かないようアンカー等で固定してください。
- 製品の施工については、必ず取付説明書にしたがってください。
- 施工終了後はネジなどにゆるみがないか確認してください。
- ボルト、ネジは当社純正品の規定本数を使い、下記の推奨締付けトルクで固定した後にゆるみがないか確認してください。  
製品の強度低下、またはケガの原因になります。
  - ※φ4、M4ネジ:2.5N・m±0.5N・m
  - ※M5ネジ:3.0N・m±0.5N・m
  - ※M10ボルト:25N・m

### 💡 お願い

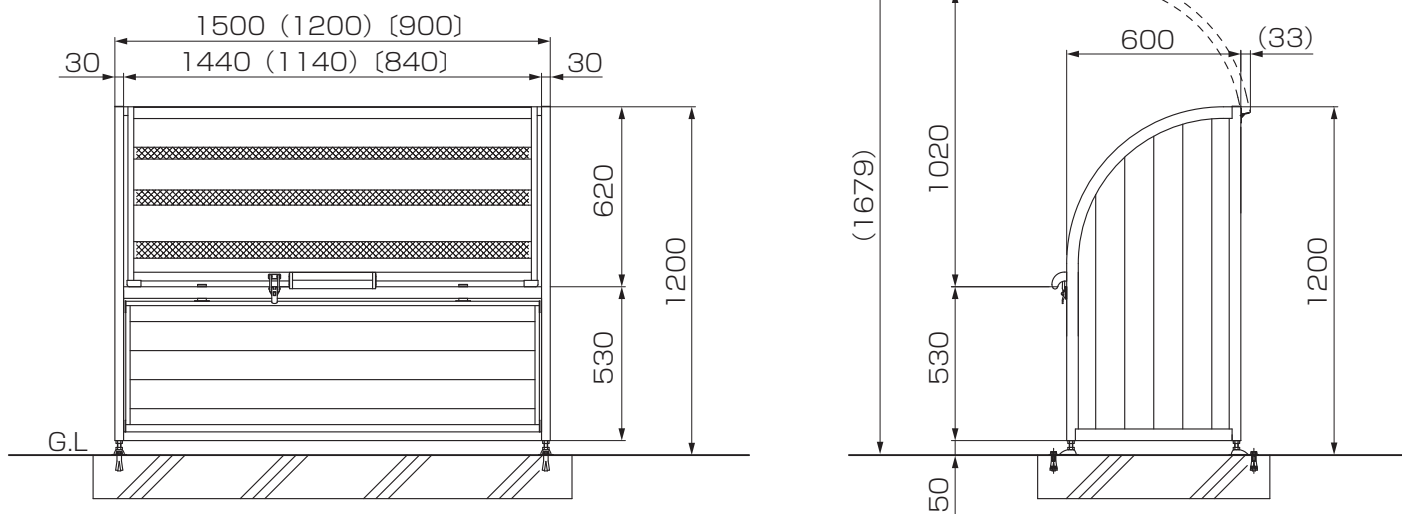
- 施工工事にあたっては、安全に施工を行なってください。
  - ※作業服および保護具(保護帽、安全帯、眼、手、足の保護具)を正しく使用してください。
  - ※作業場所の整理整頓を行なうとともに、安全確保を行なってください。  
特に高所作業での安全確保、倒壊防止、照明による照度の確保など。
  - ※器具、工具、保護具などの機能を確認し、使用してください。
  - ※作業は、相互の作業と各作業工程を考慮して進めてください。免許、技能講習、特別教育が必要な作業は、有資格者が行なってください。
  - ※作業者が相互に安全確認を行なってください。健康状態を十分に確認し、健康管理を実施してください。
  - ※万が一、事故が発生した際には、直ちに手当を行ない、救助を第一に心がけてください。
- 施工中についた汚れは取除き、誤ってキズをつけた場合は補修塗装で補修してください。

# 1 基本寸法

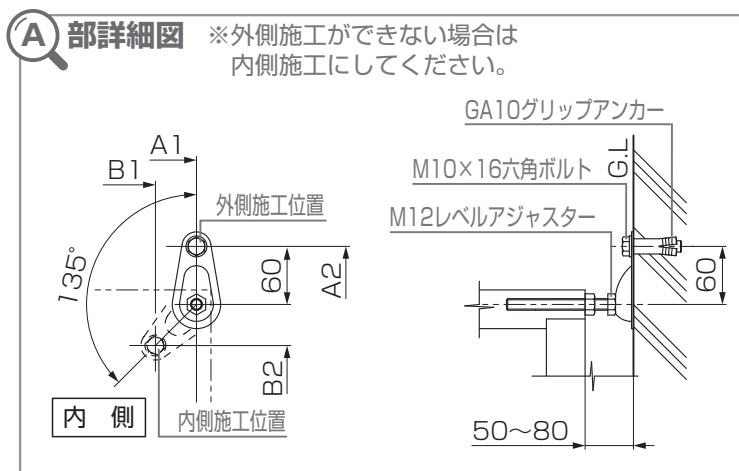
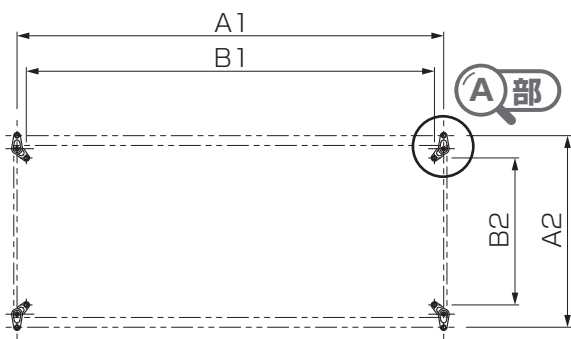
## 1-1 ゴミ収納庫 MA型 基本セット

※本図はゴミ収納庫 MA型 1512SCを示し、( )内寸法はゴミ収納庫 MA型 1212SCを、[ ]内寸法はゴミ収納庫 MA型 0912SCを示します。

### ●据付図



### ●アンカー位置図



### ●アンカー施工位置寸法表

サイズ	アンカー外側施工		アンカー内側施工	
	A1	A2	B1	B2
0912	870	690	785	485
1212	1,170		1,085	
1512	1,470		1,385	

## 2 本体の施工

### 2-1 側面パネルと後面パネルの取付け

※図は側面パネルRを示します。

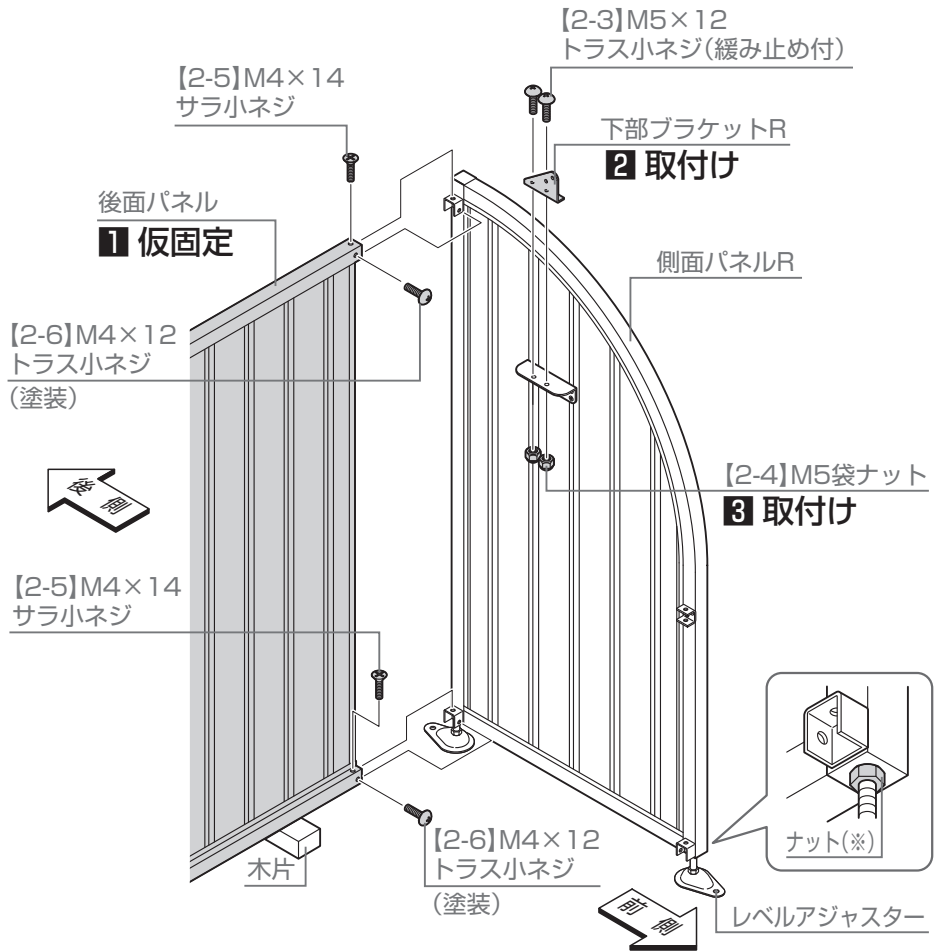
- ❶: 後面パネルを側面パネルRに【2-5】、【2-6】で仮固定
- ❷: 下部ブラケットRを側面パネルRに【2-3】で取付け
- ❸: 【2-3】に【2-4】を取付け

#### お願い

- 側面パネルLと下部ブラケットLも同じように取付けてください。

#### 補足

- 袋ナットはネジの先端をカバーするものです。
- 木片などで後面パネルの高さを調整して取りつけてください。
- レベルアジャスターのナットをゆるめておくと、部材がはめやすくなります。(※)



### 2-2 側面パネルと横棧上部・下部の取付け

※図は側面パネルRを示します。

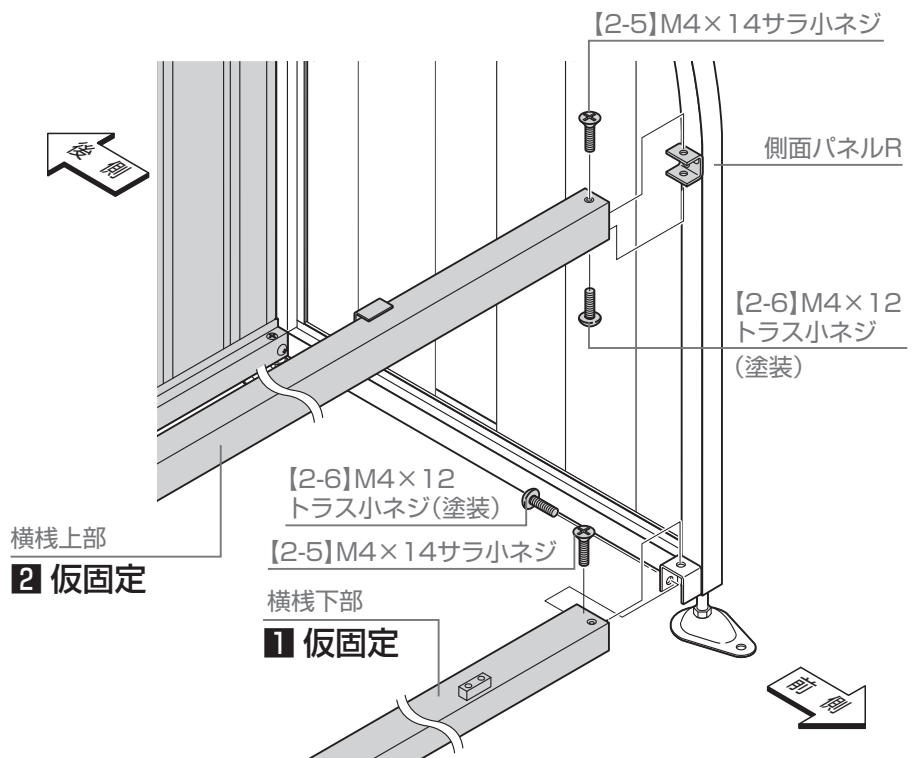
- ❶: 横棧下部を側面パネルRに【2-5】、【2-6】で仮固定
- ❷: 横棧上部を側面パネルRに【2-5】、【2-6】で仮固定

#### お願い

- 側面パネルL側も同じように取付けてください。

#### 補足

- 側面パネルの前側をすこし開いて、部材を取りつけてください。

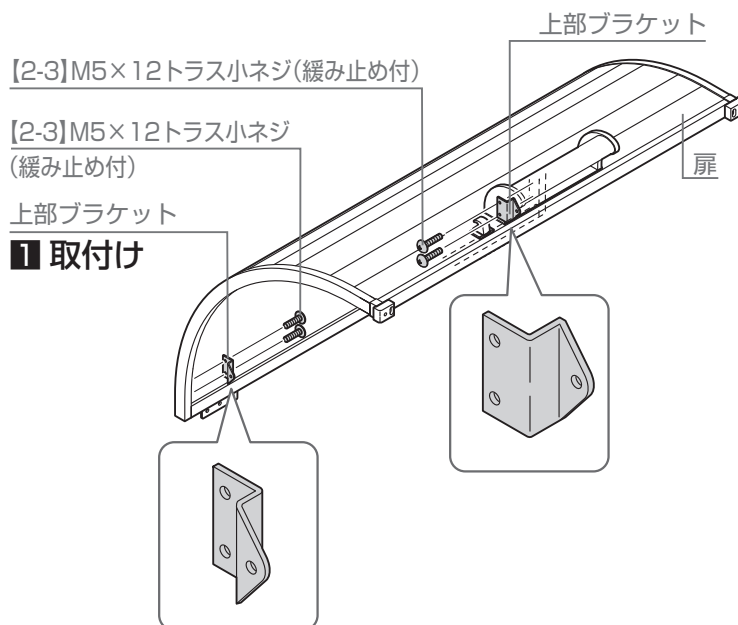


## 2 本体の施工

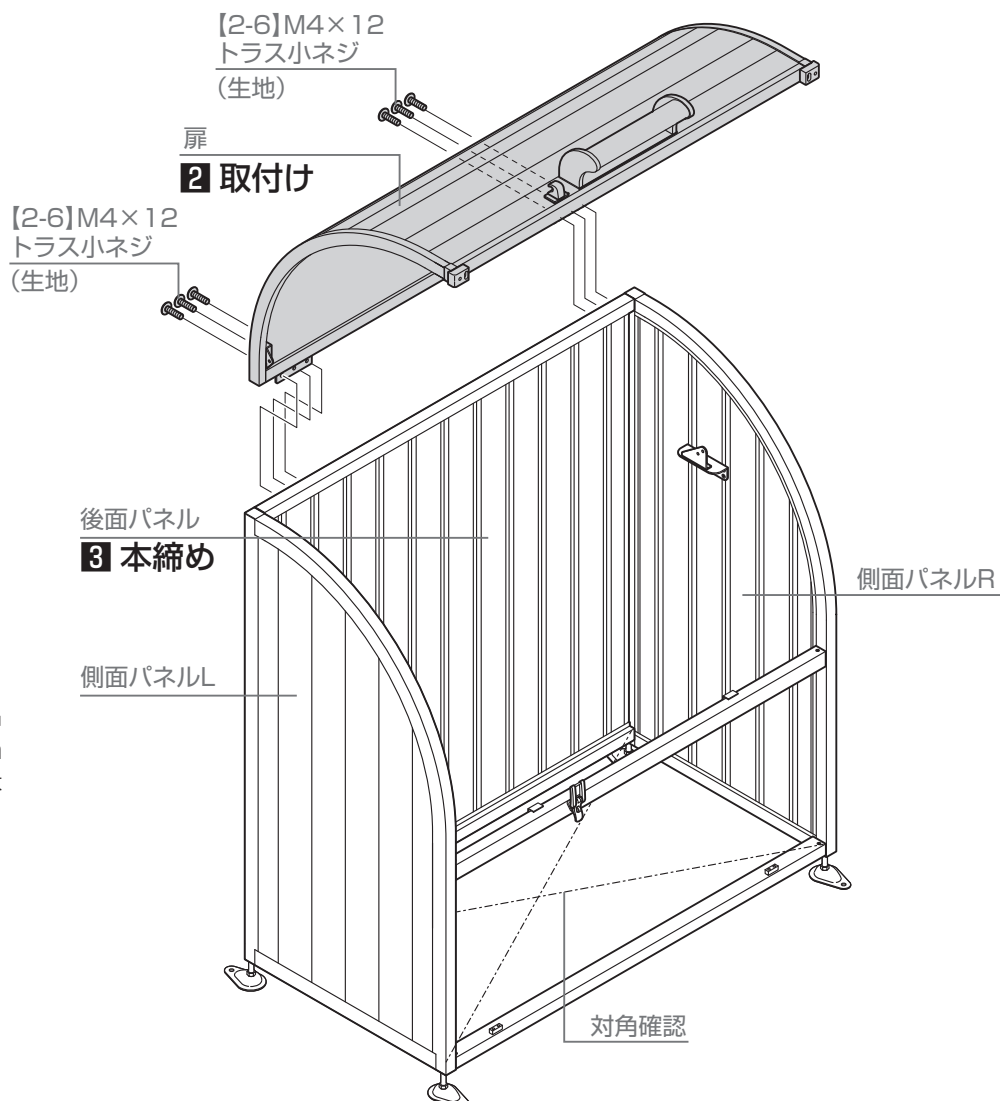
### 2-3 扉の取付け

#### 2-3-1 扉の取付け

1: 上部ブラケットを扉に【2-3】で取付け



2: 扉を後面パネルに【2-6】で取付け



3: アジャスターを調整してレベルを出し、本体床枠の対角を確認(±1.0mm程度)して後面パネルのボルト類を本締め

## 2 本体の施工

### 2-3-2 | ガススプリングの取付け ※図は側面パネルR側を示します。

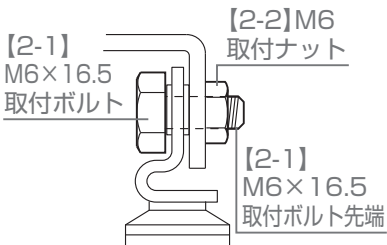
1: ガススプリングを扉と側面パネルの内側に【2-1】、【2-2】で取付け

#### お願い

- 【2-1】には13mmのスパナ、【2-2】には10mmのスパナを用いて、両側から回り切らなくなるまで締め込んでください。
- 側面パネルL側も同じように取付けてください。

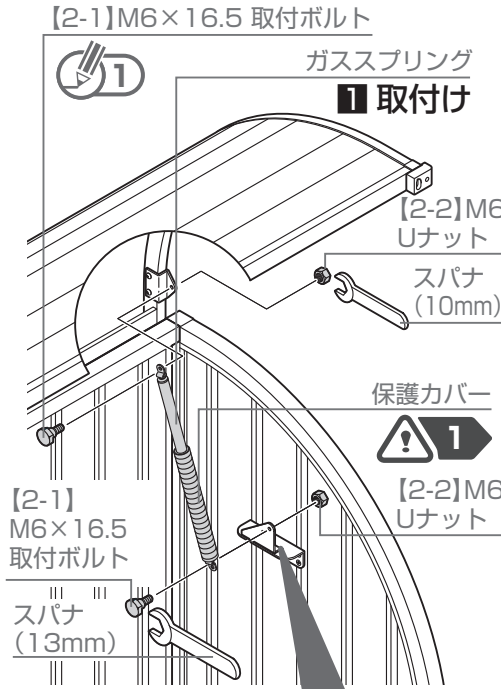
#### 補足 1

- 【2-2】から【2-1】の先端が2~3山ほど見える位置まで締めてください。



#### 注意 1

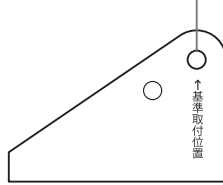
- ガススプリングの取付けは、保護カバーを下にしてください。



#### 注意

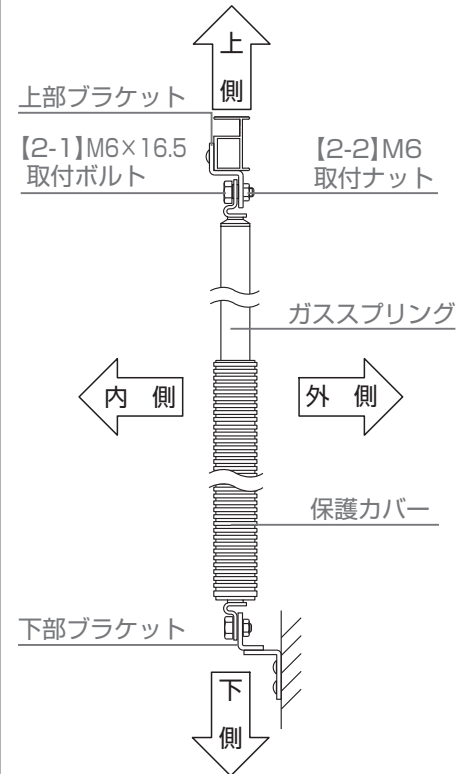
- 本体側ブラケットへのダンパー取付けは、刻印マークの付いている穴へ取付けてください。

ダンパー取り付け穴



#### 注意

- 外側・内側に対して、ガススプリングの両端の金具方向に注意してください。

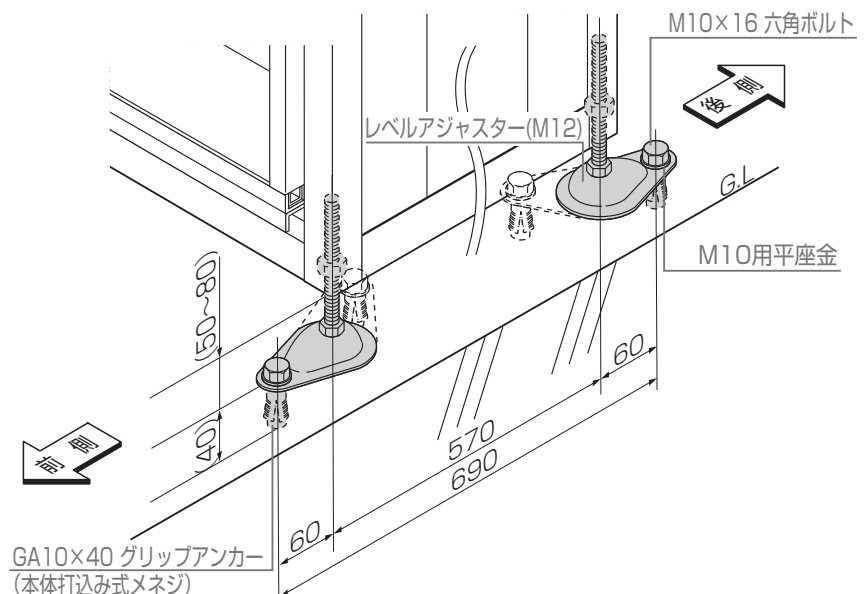


- 異なる組み立てをしますと、ガススプリングが破損や耐久性が損われる場合があります。

### 2-4 レベルアジャスターの固定 ※図はアンカー外施工を示します。内施工は点線を示します。

#### お願い 1

- アンカーの下穴をあける前に本体底面部の対角(±1.0mm)を確認してください。
- アンカーの下穴をあけてください。(下穴径はφ14.5mm)



#### お願い 1

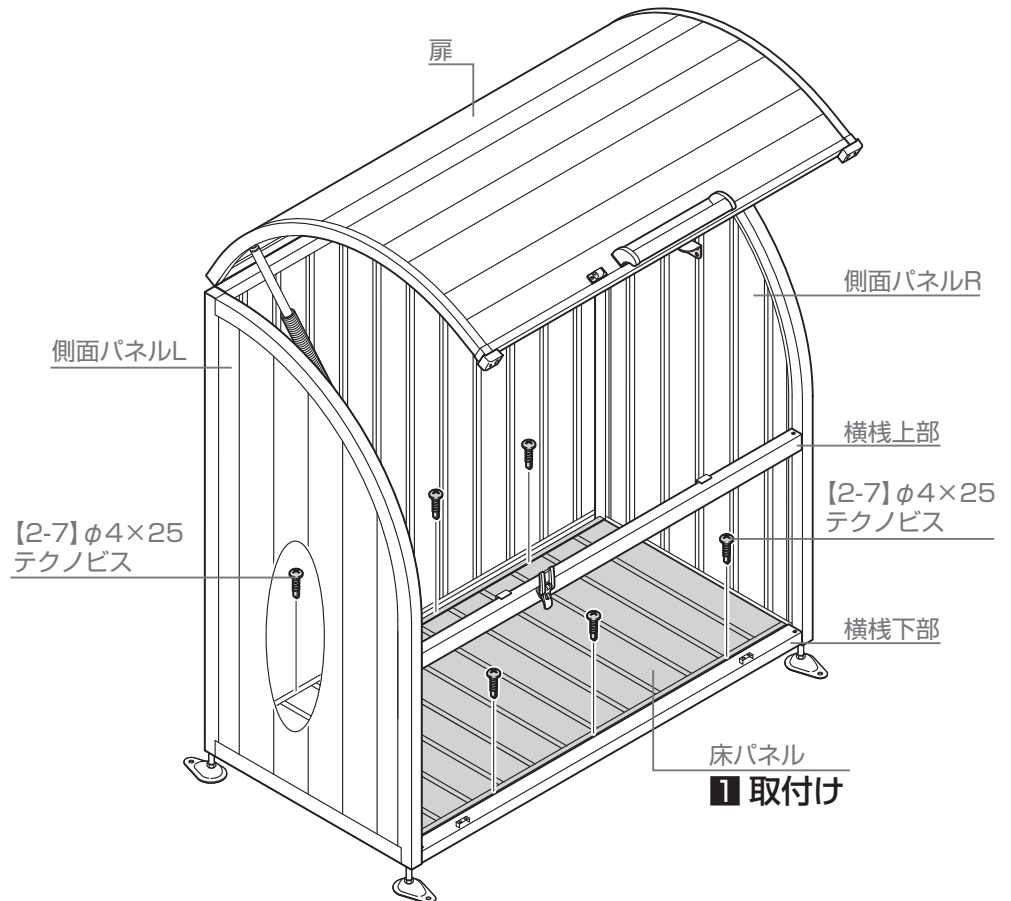
## 2 本体の施工

### 2-5 床パネルの取付け

1: 底面部に床パネルを【2-7】で取付け

#### 補足

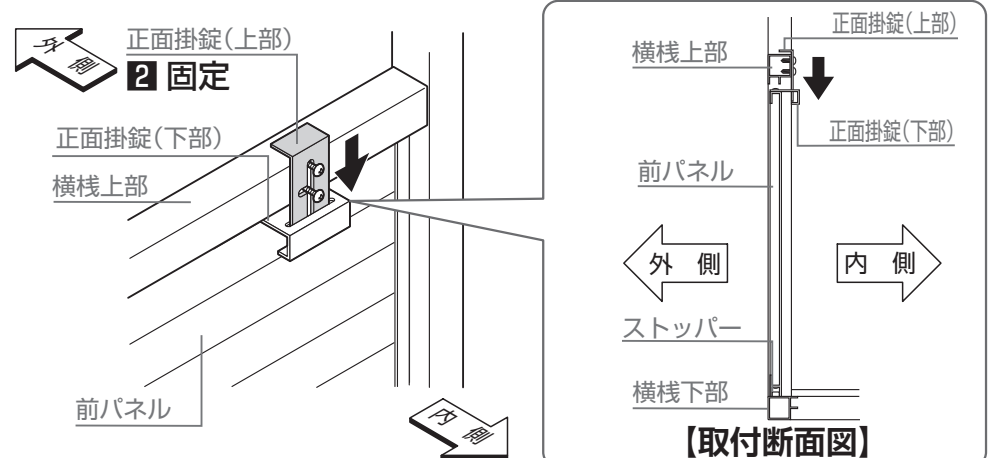
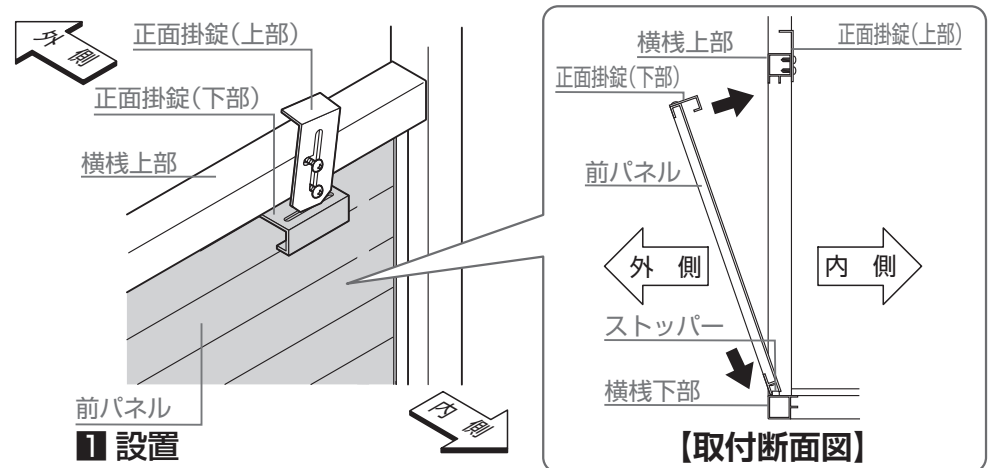
- 床パネルには、あらかじめ取付け用の穴があいています。その下穴にビスを通すようにして本体に固定してください。




### 2-6 前面パネルの取付け



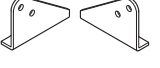

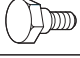
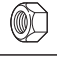
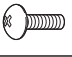


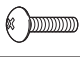

1: 前パネルの底にある溝を横棧下部のストッパーに設置




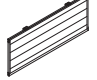
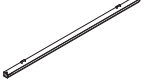

2: 正面掛錠(上部)を下げて前パネルを固定



# 梱包明細表

【1】扉セット		
名 称	略 図	員 数
扉		1

【2】側面パネル		
名 称	略 図	員 数
側面パネルR		1
側面パネルL		1
ガススプリング取付金具セット	下部ブラケット	 L・R各1
	上部ブラケット	 2
	【2-1】M6×16.5 取付ボルト	 4
	【2-2】M6 Uナット	 4
	【2-3】M5×12トラス小ネジ(緩み止め付)	 8
本体組立ネジセット	【2-4】M5袋ナット	 4
	【2-5】M4×14サラ小ネジ	 9(予備1)
	【2-6】M4×12トラス小ネジ	 塗装：9(予備1) 生地：7(予備1)
アンカーセット	 4	
取付説明書	-	1
取扱説明書	-	1

【3】前・後・床パネル		
名 称	略 図	員 数
床パネル		1
後面パネル		1
横棧上部		1
前パネル		1
横棧下部		1
ガススプリング		2