



LIXIL 防音・断熱内窓 防音・断熱・インテリア内窓 インプラス・インプラスウッド ふかし枠 取付けチェックリスト

●この説明書は、必ず取付けされる方にお渡しく下さい。

■取付け上のお願い

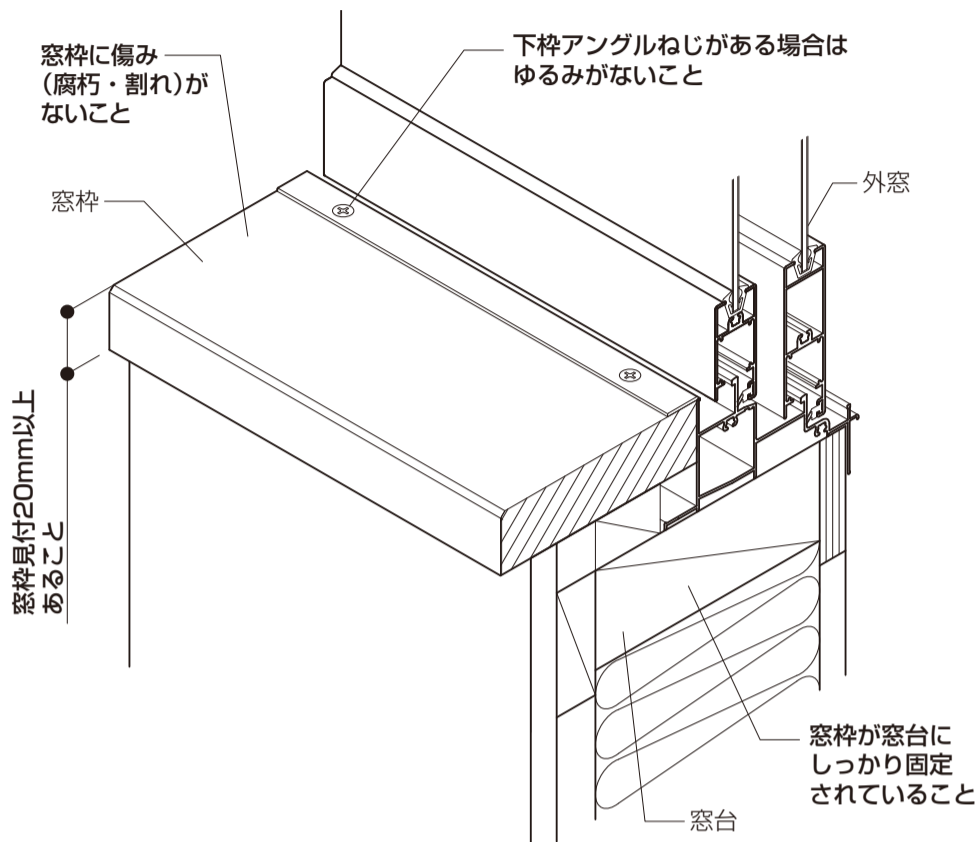
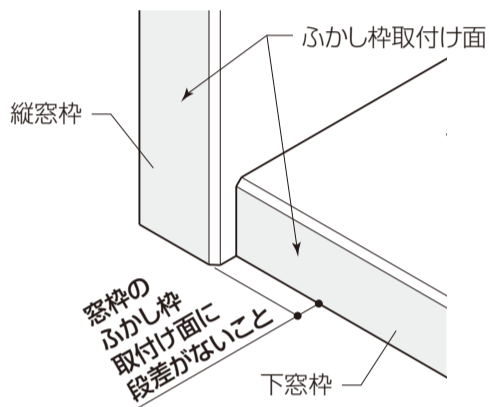
- ふかし枠を取付ける場合…以下の項目を満たさない場合、障子が脱落するおそれがあるため、取付け時に補強が必要になります。
- ふかし枠4方用をテラス用としてお使いになる場合、下記補強例のように窓枠の下を造作材などで補強を必ず行ってください。

下枠が下がり、障子が外れるおそれがあります。

※本チェックリスト内の図はインプラスにて説明していますが、インプラスウッドの場合でも同様です。

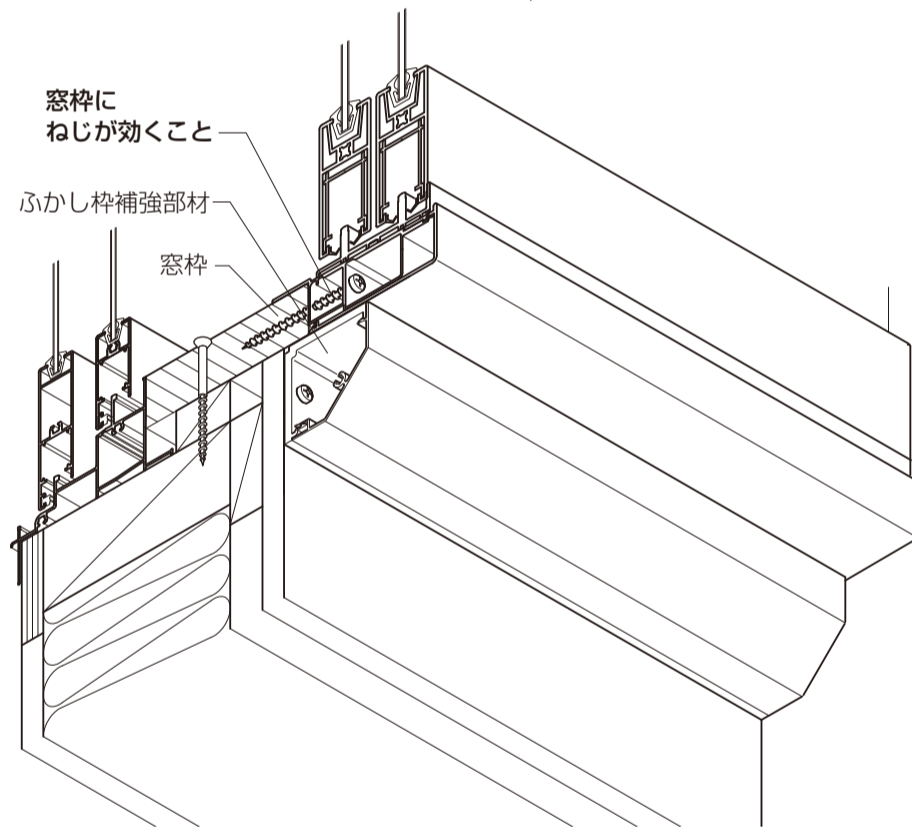
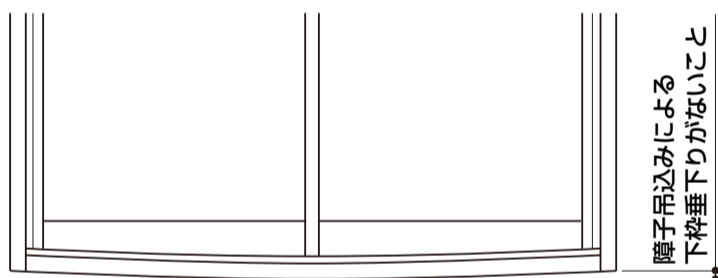
■施工前

No.	項目	チェック欄
①	窓枠見付20mm以上あること	
②	窓枠に傷み(腐朽・割れ)がないこと	
③	窓枠が窓台にしっかり固定されていること	
④	窓枠のふかし枠取付け面に段差がないこと 段差がある場合はオプションの段差スペーサー等の硬い材料で、取付け面全面を面一に仕上げる	
⑤	外窓の下枠アングルねじがある場合はゆるみがないこと。ゆるみがある場合、下枠アングルねじをゆるみなく止めること。	



■施工時

No.	項目	チェック欄
⑥	窓枠にねじが効くこと	
⑦	障子吊込みによる下枠垂下りがないこと	



- 上記にひとつでも当てはまらない場合は、ふかし枠補強部材をご使用いただくか、補強例を参考に、額縁の補強を十分に行ってください。

■補強例

- 補強①・②を全て行ってください。
- 造作材取付け後に障子建込みによる下枠垂れ下がりが無いことを再度確認してください。

■インプラスふかし枠40・50 / インプラスウッドふかし枠40・60 ■インプラスふかし枠70 / インプラスウッドふかし枠80