

●この説明書は、必ず組立てされる方にお渡しください。

### ■組立てされる方へのお願い

●本説明書で使われているマークには、以下のような意味があります。

**▲警告** …組立てを誤った場合に、使用者などが死亡又は重傷を負う危険が想定されます。冒頭にまとめて記載していますので必ずお読みください。

**▲注意** …組立てを誤った場合に、使用者などが中程度の傷害・軽傷を負う危険又は物的損害の発生が想定されます。冒頭にまとめて記載していますので必ずお読みください。

### ▲警告

●本製品で使用するグレチャン付ガラスは、特殊な構造によりグレチャンとガラスを一体化した専用ガラスです。障子の落下、ガラスの抜けによるケガ防止のため下記事項をお守りください。

- ・必ず指定のグレチャン付ガラスを使用してください。
- ・ガラスからグレチャンを外さないように取扱ってください。
- ・ガラスの交換など、障子を組み直す場合は、必ずガラス交換マニュアルの手順にしたがってください。

●ステー取付ねじは障子の落下防止のため下記事項をお守りください。

- ・ステー取付ねじは $2.5 \pm 0.5 \text{N} \cdot \text{m}$  { $25 \pm 5 \text{kgf} \cdot \text{cm}$ }のトルクで止めた後、ゆるみ・ガタツキのないことを確認してください。

### ▲注意

●ガラスは必ず指定のものを使用してください。指定のものを使用しない場合、所定の防火性能を満たしません。

●漏水の原因になるおそれがありますので、下記事項をお守りください。

- ・縦枠両側に張付けてあるコーキングシーラーが、上・下枠の周りにはみ出すように合わせてからねじ止めしてください。
- ・枠組立てねじは $2.5 \pm 0.5 \text{N} \cdot \text{m}$  { $25 \pm 5 \text{kgf} \cdot \text{cm}$ }のトルクで止めた後、ゆるみ・ガタツキのないことを確認してください。
- ・浴室にご使用の場合は、必ず浴室用防水部品セット(別売り)をご使用ください。

### ●お願い

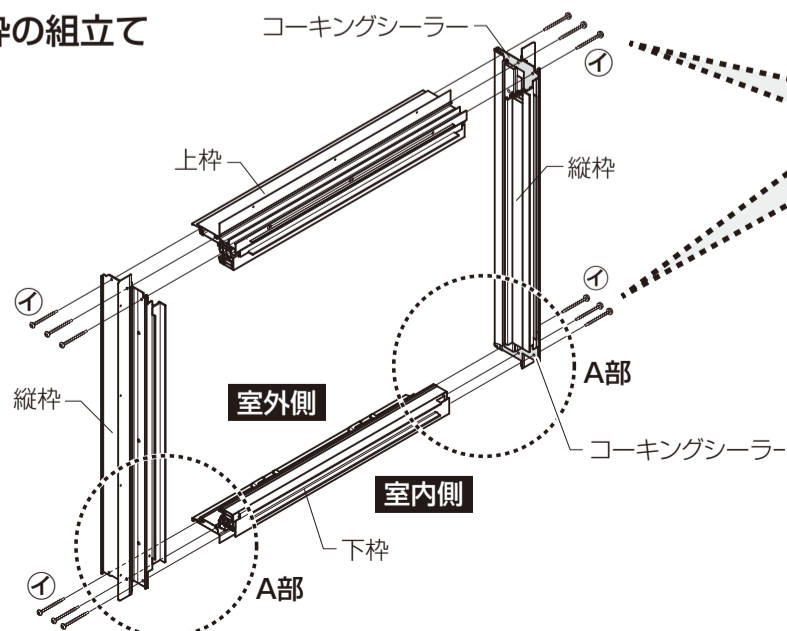
※ガラス建込み時に室内側から見て防火ラベルが右上にくるように配置してください。

### ■組立て上のおお願い

- 必ず指定の組立てねじを使用してください。
- 取付けは、「取付け説明書」をご覧ください。
- 取付け説明書および取付けねじセットは、必ず取付けされる方へお渡しください。
- 枠を躯体に取付けてから障子を建込む場合は、必ず取付けされる方へ障子取付けねじをお渡しください。
- ガラス寸法はオンサイトシステムの作業指示書をご覧ください。
- ソリ防止のため、樹脂面を直射日光に当てた状態で放置しないでください。
- 樹脂は割れたりキズついたりしやすいため、ぶつけたりこすったりしないでください。
- 組立ての際は、部材をハンマーで直接たたかないでください。部材が変形するおそれがあります。
- 樹脂材に荷重がかからないよう、保管・輸送の際は保護してください。

### ■組立て順序

#### 1 枠の組立て



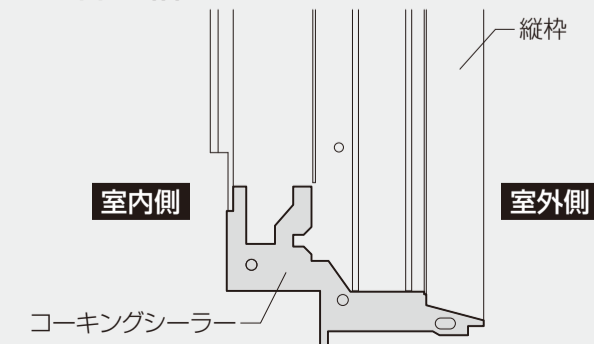
### ▲注意

- ねじは $2.5 \pm 0.5 \text{N} \cdot \text{m}$  { $25 \pm 5 \text{kgf} \cdot \text{cm}$ }のトルクで止めた後、ゆるみ・ガタツキのないことを確認してください。

### ▲注意

- 縦枠両側に張付けてあるコーキングシーラーが上・下枠の周りにはみ出すように合わせてからねじ止めしてください。

#### ■A部詳細図



### ■部品・ねじ一覧表

記号	㊦	㊧
姿図		
	バインドタッピンねじ φ4×30	ナベタッピンねじ φ4×25
使用部位	枠	障子

記号	㊨	㊩
姿図		
	ナベタッピンねじ(1種) φ4×20	皿小ねじ M4×8
使用部位	障子	ステー

## 2 障子の組立て

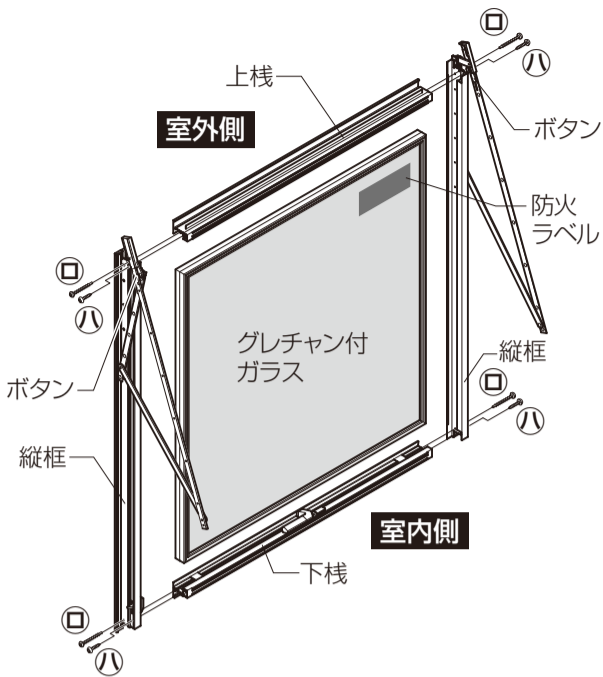
- ① グレチャン付ガラスに記載されている対象品種、ガラス寸法を確認します。  
※ 品種によりガラスの仕様が異なります。
- ② 防火ラベルが室内側の右上にくるように配置してください。
- ③ ガラスに対し、各部材を仮配置します。  
※ 内外・上下・左右が正しいか必ず確認してください。
- ④ 縦框と上下棧を差込み、ねじで固定します。  
※ 障子組立てねじは2種類あります。先のとがったねじ①は室内側に使用してください。

### 警告

- 必ず指定のグレチャン付ガラスを使用してください。
- ガラスからグレチャンを外さないように取扱ってください。
- ガラスの交換など、障子を組み直す場合は、必ずガラス交換マニュアルの手順にしたがってください。

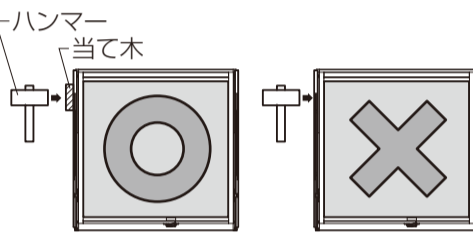
### 注意

- ガラスは必ず指定のものを使用してください。

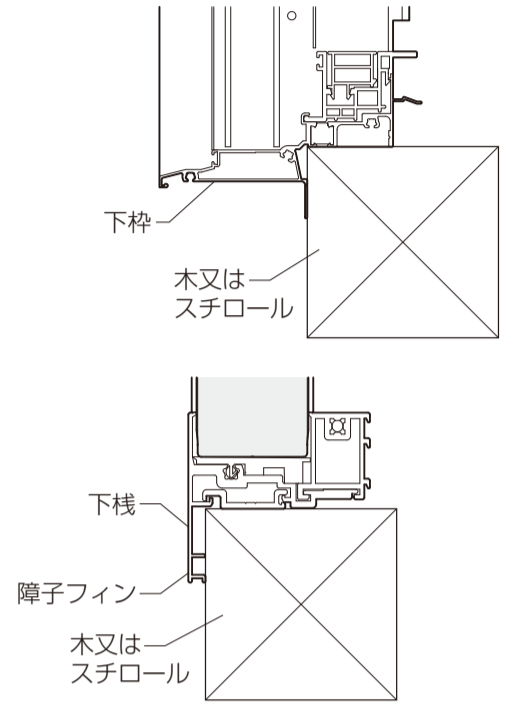


### お願い

※ 組立ての際は、部材をハンマーで直接たたかないでください。部材が変形するおそれがあります。



※ 障子組立て後に保管する場合は、障子フィンに重量がかからないよう木などを当ててください。また、障子取付け後に保管する場合も同様に、釘打ちフィンに重量がかからないよう木などを当ててください。



## 3 障子の取付け

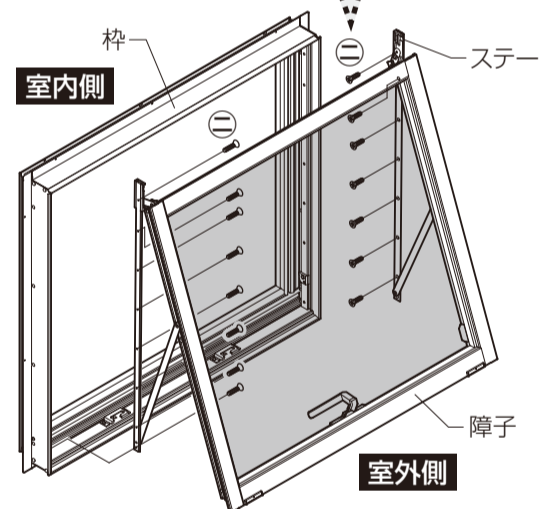
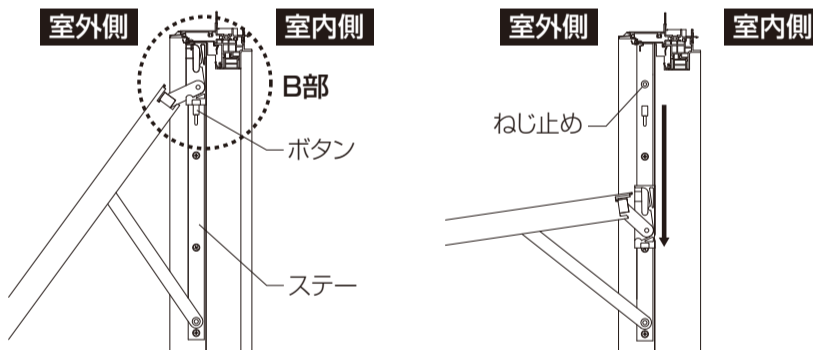
- 障子に付いているステーをいっぱいにかき、枠にねじで固定します。
- ※ 一番上のねじは枠を立てて固定してください。
  - ※ 一番上の取付け穴はステーの内側にありますので、片側ずつ白いボタンを押して、さらにステーを開いて(=ストッパー解除状態)ねじ止めしてください。
  - ※ 障子取付けねじ②はサイズにより個数が異なります。
  - ※ 障子の取付けねじはすべて使ってください。ねじが余っている場合は、取付け忘れがないか確認してください。
  - ※ 逆の手順で障子を取外せます。

### 警告

- ねじは  $2.5 \pm 0.5 \text{ N} \cdot \text{m}$  {  $25 \pm 5 \text{ kgf} \cdot \text{cm}$  } のトルクで止めた後、ゆるみ・ガタツキのないことを確認してください。

### ポイント

※ 一番上のねじは枠を立てて固定してください。



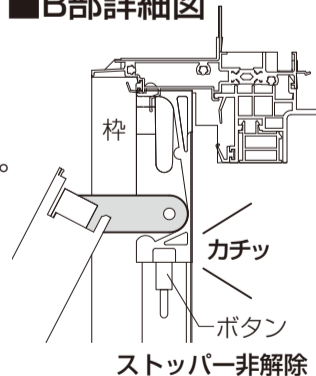
### お願い

※ 障子を閉める際、いったんB部のボタンがストッパー非解除状態の状態になったことを確認してください。ストッパー解除のまま閉めると障子上部が上枠に干渉して変形するおそれがあります。

枠を立てて一番上のねじを固定してください。

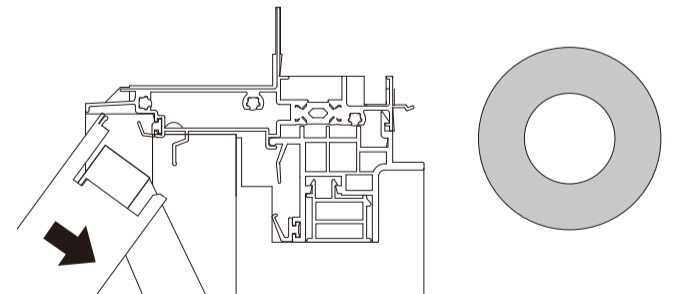
### B部詳細図

○の向きに注目してください。



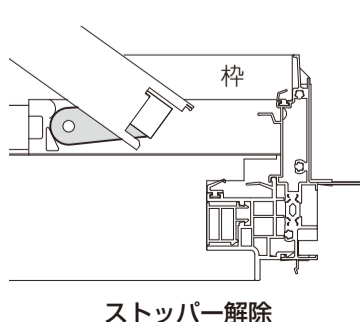
カチッと音がる  
||  
ストッパー非解除

このまま閉めると



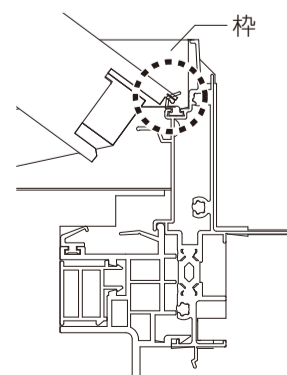
枠を横にして一番上のねじを固定しないでください。

○の向きに注目してください。



このまま閉めると

※ ボタンが隠れてしまいます。



障子上部が上枠に干渉して変形するおそれがあります。

