



# IXIL 取替雨戸パネル アルミ枠用 採風タイプ 組立て・取付け説明書

●この説明書は、必ず組立て・取付けされる方にお渡しください。

■組立て・取付けされる方へのお願い

●本説明書で使われているマークには、以下のような意味があります。

**▲注意** …組立て・取付けを誤った場合に、使用者などが中程度の傷害・軽傷を負う危険又は物的損害の発生が想定されます。冒頭にまとめて記載していますので必ずお読みください。

## ▲注意

●雨戸パネル脱落のおそれがあるため、下記事項をお守りください。

- ・必ず15mm以上かかり寸法を確保してください。かかり寸法が小さいと、雨戸パネルが脱落するなどの不具合が発生することがあります。
- ・既存の枠に締まり受けがない場合でも、上・下錠は必ずご使用ください。
- ・雨戸錠・雨戸外れ止めのかかり具合を確認した後、ねじを締めます。雨戸錠・雨戸外れが動かないように、確実にねじを締付けてください。
- ※インパクトドライバーは、ねじ山を破壊するおそれがあるので使わないでください。
- ・既存の雨戸錠受け位置があわない場合は、新たに取付けた下錠の位置にあわせて穴を開けて雨戸錠受け位置を移動させてください。

## ■部品一覧表

名称	戸車				雨戸スペーサー						取扱い注意 チラシ	
	レール	ドブ	平溝	深溝	上部2.8mm厚	上部5mm厚	下部2.3mm厚 脚付き	下部5mm厚 脚付き	下部2.3mm厚	下部5mm厚		
姿図												
入 数	B 20mm	2									1	
	C 20mm			2					2		1	
	A 23mm		2			2		2	2		1	
	C 27mm			2		2	2		2	2	1	
	D 30mm				2		4		2		4	1
	A 30mm		2				4		2		4	1

■取付け順序

1 スペース・戸車の取付け



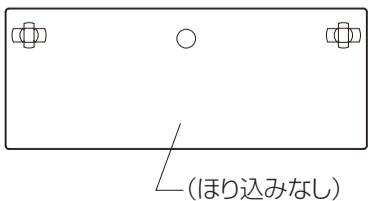
●スペース取付け位置

雨戸パネルの厚みにより、スペースの取付け位置が異なりますので、下表を参照し、必要な箇所に取付けてください。

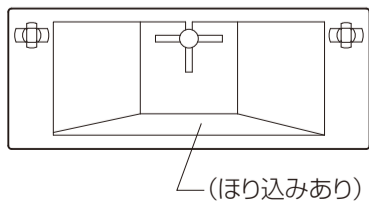
<p><b>C 20mm</b></p>	<p><b>A 23mm</b></p>
<p><b>C 27mm</b></p>	<p><b>A 30mm</b></p>
<p><b>B 20mm</b></p>	<p><b>D 30mm</b></p>

【部品の見分け方】

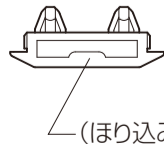
・上部2.8mm厚



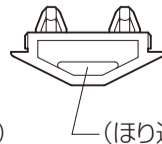
・上部5mm厚



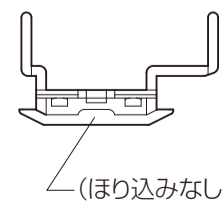
・下部2.3mm厚



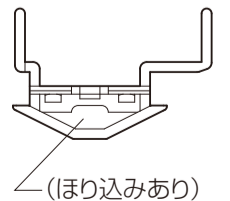
・下部5mm厚

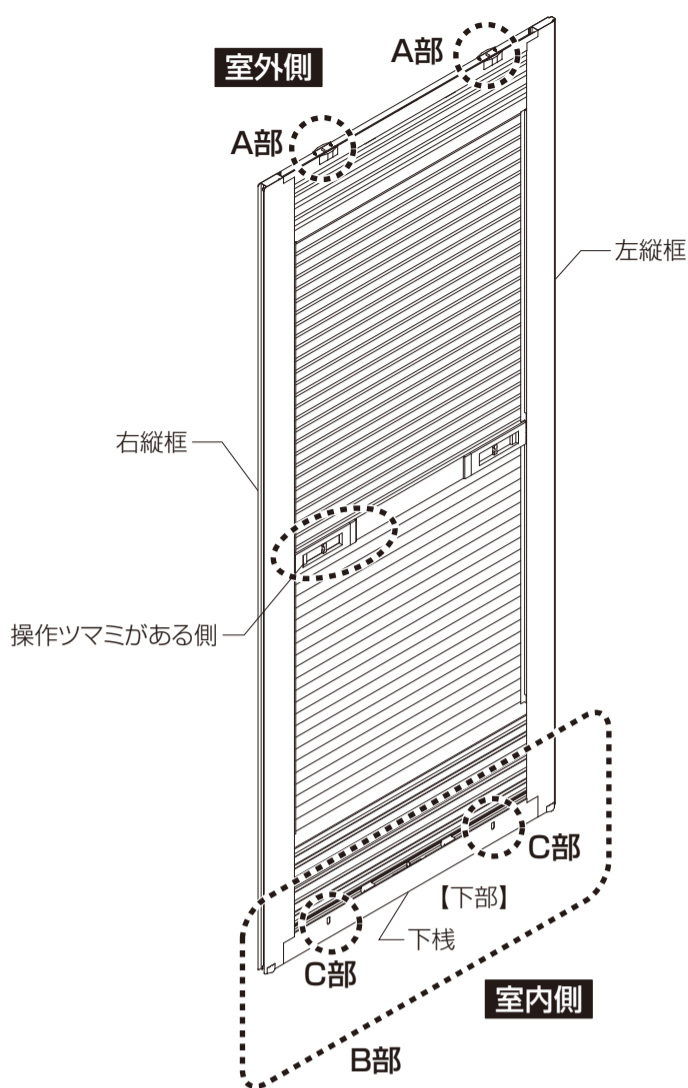


・下部2.3mm厚脚付き



・下部5mm厚脚付き

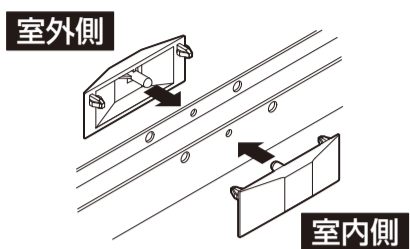




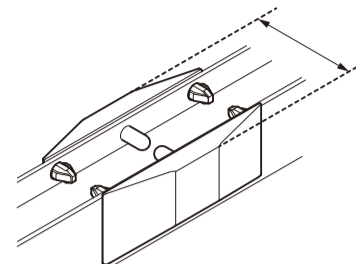
### ①上部スペーサーの取付け(A部)

上部スペーサーのツメの先端を内側に押し込むようにして取付けてください。

#### 【上部スペーサー取付け前】

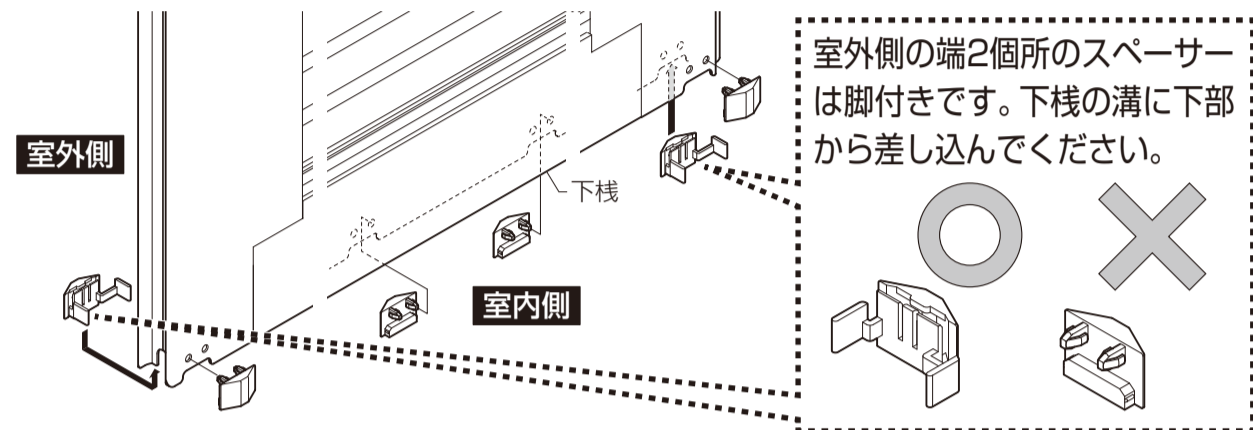


#### 【上部スペーサー取付け後】



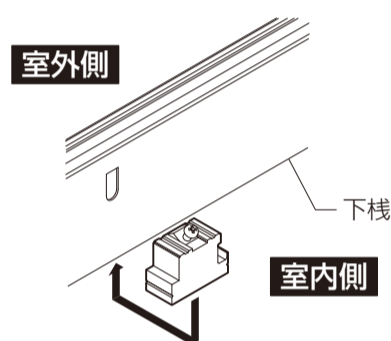
### ②下部スペーサーの取付け(B部)

下部スペーサーのツメの先端を内側に押し込むようにして取付けてください。



### ③戸車の取付け(C部)

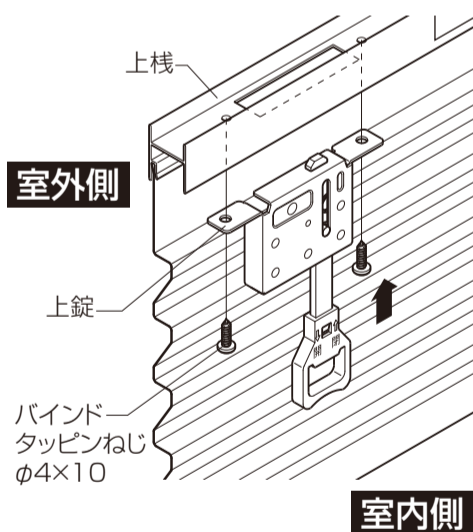
下棧の溝に差し込んでください。



## 2 錠の取付け

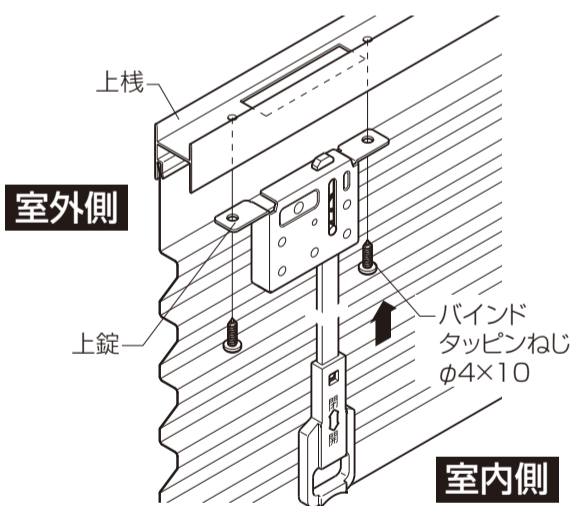
### ■上錠(短)タイプ

●室内側から上棧にはめ込んで下からねじ止めします。



### ■上錠

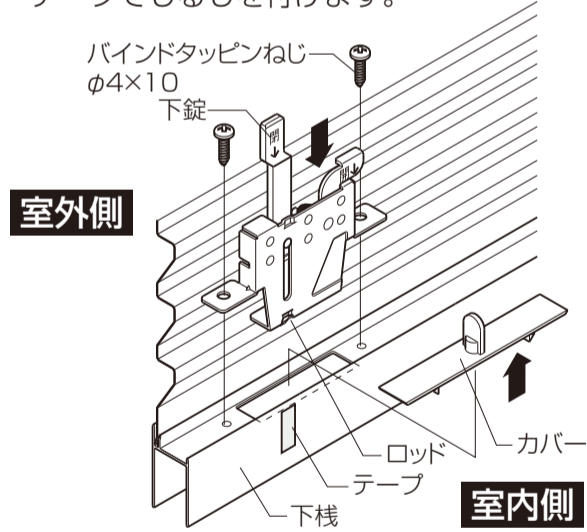
●室内側から上棧にはめ込んで下からねじ止めします。



### ■下錠

①下棧のカバーを外し、室内側から下錠をはめ込んで上からねじ止めします。

②作動を確認し、下棧にロッドの位置が分かるようにテープでしるしを付けます。



## ▲ 注意

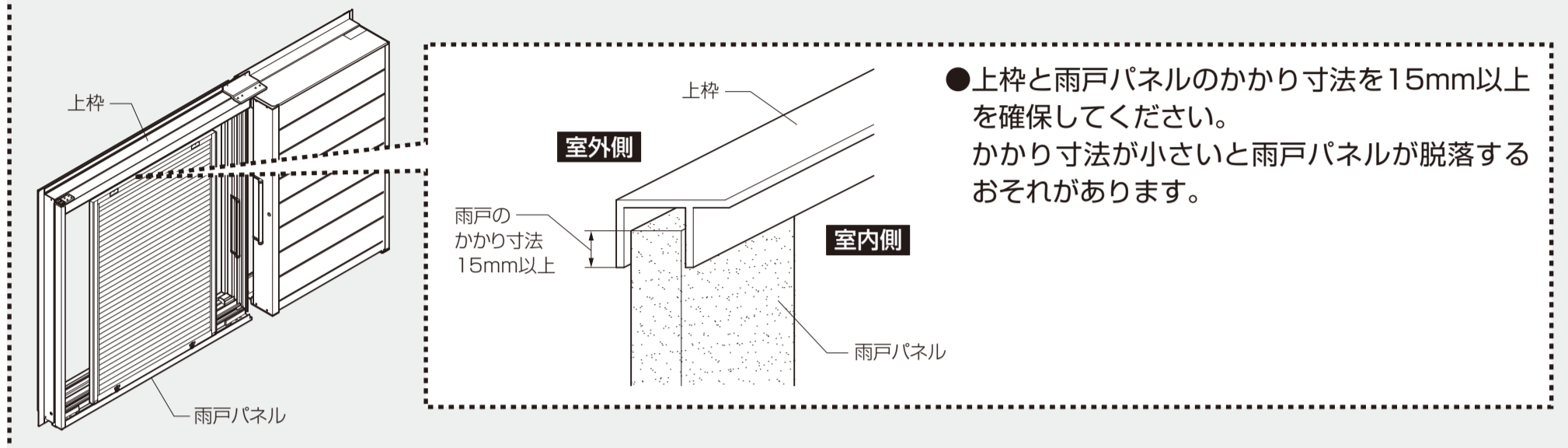
- 雨戸パネル脱落のおそれがあるため、下記事項をお守りください。
- ・既存の枠に締まり受けがない場合でも、上・下錠は必ずご使用ください。
- ・雨戸錠・雨戸外れ止めのかかり具合を確認した後、ねじを締めます。雨戸錠・雨戸外れが動かないように、確実にねじを締付けてください。
- ※インパクトドライバーは、ねじ山を破壊するおそれがあるので使わないでください。
- ・既存の雨戸錠受け位置があわない場合は、新たに取付けた下錠の位置にあわせて穴を開けて雨戸錠受け位置を移動させてください。

### 3 雨戸の取外し・建込み



ケンドン式で既設の雨戸を取外し、新設の雨戸を建て込んでください。

#### ▲ 注意



#### ■建て付け調整

##### 【戸車調整】

##### ■採風タイプ

