



LIXIL テラスタア・開き窓テラス・勝手口ドア・採風勝手口ドア(枠) 組立て説明書

●この説明書は、必ず組立てされる方にお渡しください。

■組立てされる方へのお願い

●本説明書で使われているマークには、以下のような意味があります。

▲注意 …組立てを誤った場合に、使用者などが中程度の傷害・軽傷を負う危険又は物的損害の発生が想定されます。冒頭にまとめて記載していますので必ずお読みください。

▲注意

●漏水の原因になるおそれがありますので、下記事項をお守りください。

- ・縦枠両側に張付けてあるコーキングシーラーが、上・下枠の周りにはみ出すように合わせてからねじ止めしてください。
- ・ねじは $2.5 \pm 0.5 \text{ N} \cdot \text{m}$ { $25 \pm 5 \text{ kgf} \cdot \text{cm}$ }のトルクで止めた後、ゆるみ・ガタツキのないことを確認してください。
- ・浴室に使用される際は、下枠と縦枠の接合部分(躯体取付側の2カ所)には隙間隠し部品シールの上に浴室防水部品セット(別売り)を張付けてください。

■組立て上のおお願い

- 必ず指定の組立てねじを使用してください。
- 本体の組立ては、「本体組立て説明書」をご覧ください。
- 本体の吊込み・枠の取付けは、「枠取付け説明書」をご覧ください。
- 取付け説明書および取付けねじセットは必ず取付けされる方へお渡しください。
- 本体を枠に吊込んだ状態で運搬しないでください。枠が変形し、ドアの開閉に支障がでるおそれがあります。
- 下枠シブキ止めシールは性能保持のための重要な部品です。はがれていないことを確認してください。
- 反り防止のため、樹脂面を直射日光に当てた状態で放置しないでください。
- 樹脂は割れたりキズついたりしやすいため、ぶついたりこすったりしないでください。
- 樹脂材に荷重がかからないよう、保管・輸送の際は保護してください。

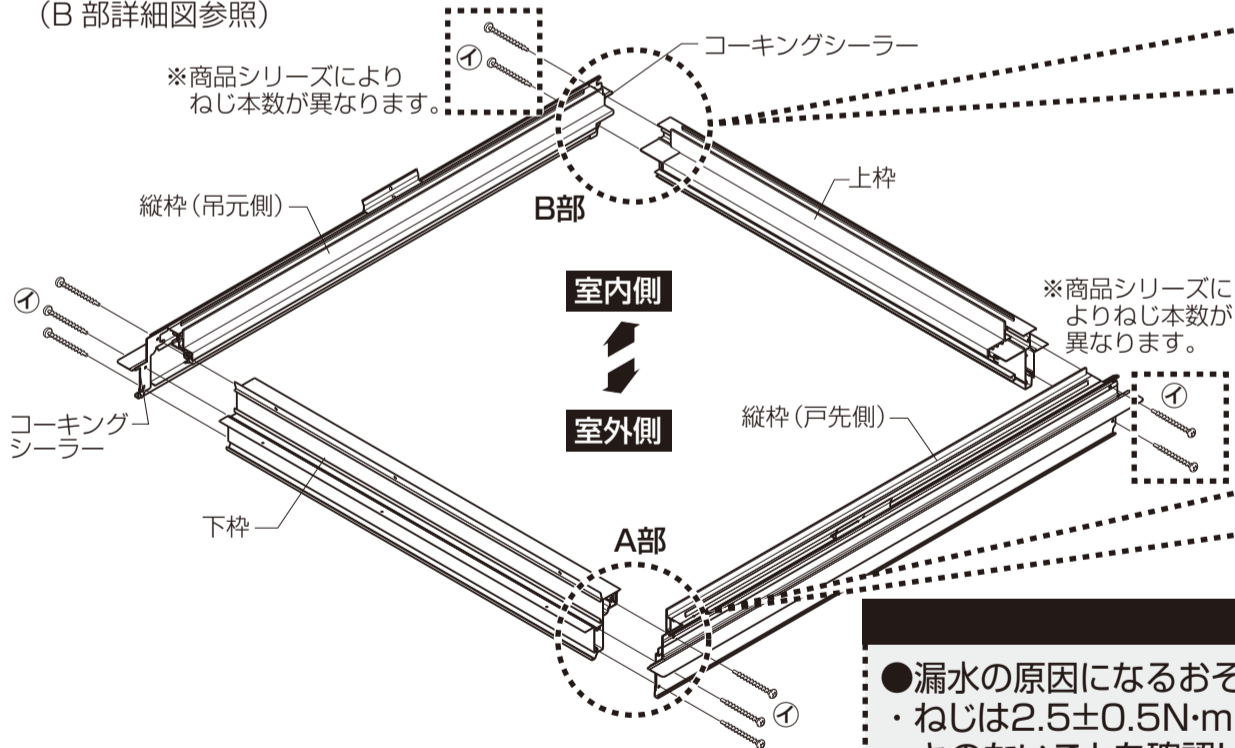
■部品一覧表

記号	㊦	㊧
姿図		
	バインドタッピンねじ (2種)φ4×30	隙間隠し部品シール

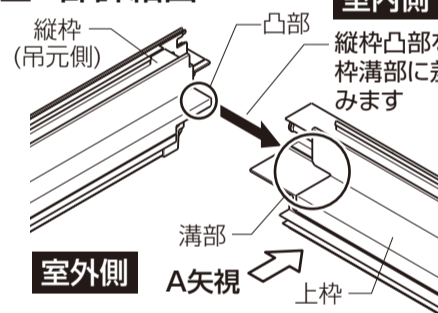
※一部品種・機種には、隙間隠し部品セットがない場合があります。

■組立て順序

- ①下枠両端に張付けてある下枠シブキ止めシールが、ずれたり・めくれたりしていないことを確認してください。
- ②縦枠と下枠のすき間を下枠シブキ止めシールで埋めながら、バインドタッピンねじ㊦で枠を組立ててください。(A部詳細図参照)
- ③縦枠凸部を上枠溝部に差込んでから、バインドタッピンねじ㊦で枠を組立ててください。(B部詳細図参照)

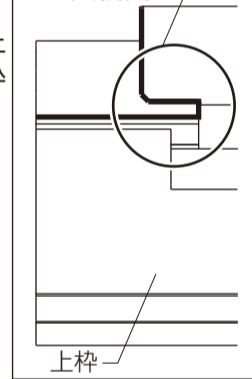


■B部詳細図

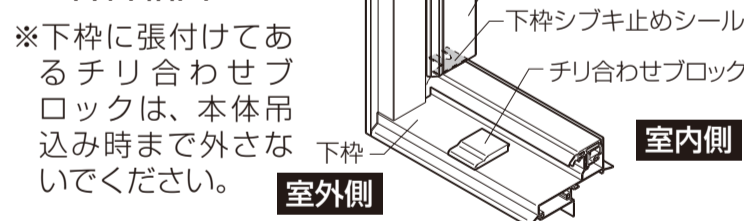


※商品シリーズにより形状が異なる場合があります。

●A矢視図



■A部詳細図



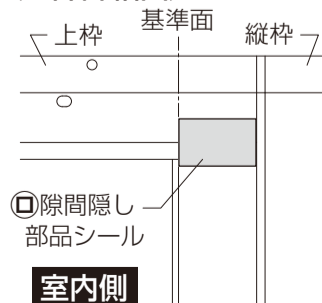
▲注意

- 漏水の原因になるおそれがありますので、下記事項をお守りください。
- ・ねじは $2.5 \pm 0.5 \text{ N} \cdot \text{m}$ { $25 \pm 5 \text{ kgf} \cdot \text{cm}$ }のトルクで止めた後、ゆるみ・ガタツキのないことを確認してください。
- ・縦枠両端に張付けてあるコーキングシーラーが上・下枠のまわりにはみ出すように合わせてからねじ止めしてください。

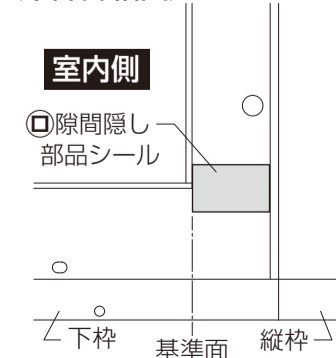
■隙間隠し部品シールの取付け

- 縦枠と上枠(下枠)の接合部分(室内側4カ所)に張付けてください。
- ①張付け側のリケイ紙をはがします。
- ②基準面を合わせて張付けます。

〔上部詳細図〕



〔下部詳細図〕



○お願い

※隙間隠し部品セットはサッシ枠を組立ててから取付けてください。

▲注意

- 浴室に使用される際は、下枠と縦枠の接合部分(躯体取付側の2カ所)には隙間隠し部品シールの上に浴室防水部品セット(別売り)を張付けてください。漏水の原因になるおそれがあります。