



●この説明書は、必ず組立てされる方にお渡しください。

■組立てされる方へのお願い

●本説明書で使われているマークには、以下のような意味があります。

▲注意…組立てを誤った場合に、使用者などが中程度の傷害・軽傷を負う危険又は物的損害の発生が想定されます。冒頭にまとめて記載していますので必ずお読みください。

▲注意

- 漏水の原因になるおそれがありますので、下記事項をお守りください。
 - ・縦枠両側に張付けてあるコーキングシーラーが、上・下枠のまわりにはみ出すように合わせてからねじ止めしてください。
 - ・ねじは $2.5 \pm 0.5 \text{ N} \cdot \text{m}$ { $25 \pm 5 \text{ kgf} \cdot \text{cm}$ }のトルクで止めた後、ゆるみ・ガタツキのないことを確認してください。
 - ・浴室に使用される際は、下枠と縦枠の接合部分(躯体取付側の2カ所)には隙間隠し部品シールの上に浴室防水部品セット(別売り)を張付けてください。

■組立て上のお願

- 必ず指定の組立てねじを使用してください。
- 取付けは、「取付け説明書」をご覧ください。
- 取付け説明書及び取付けねじセットは、必ず取付けされる方へお渡しください。
- ガラス寸法はダンボールをご覧ください。
- 反り防止のため、樹脂面を直射日光に当てた状態で放置しないでください。
- 樹脂は割れたり傷ついたりしやすいため、ぶついたりこすったりしないでください。
- 樹脂材に荷重がかからないよう、保管・輸送の際は保護してください。
- 連窓・段窓する場合は、必ず連窓方立・段窓無目の組立て説明書もご覧ください。
- 連窓する場合は、連窓側の縦枠に取付けされているブラケットは外してください。

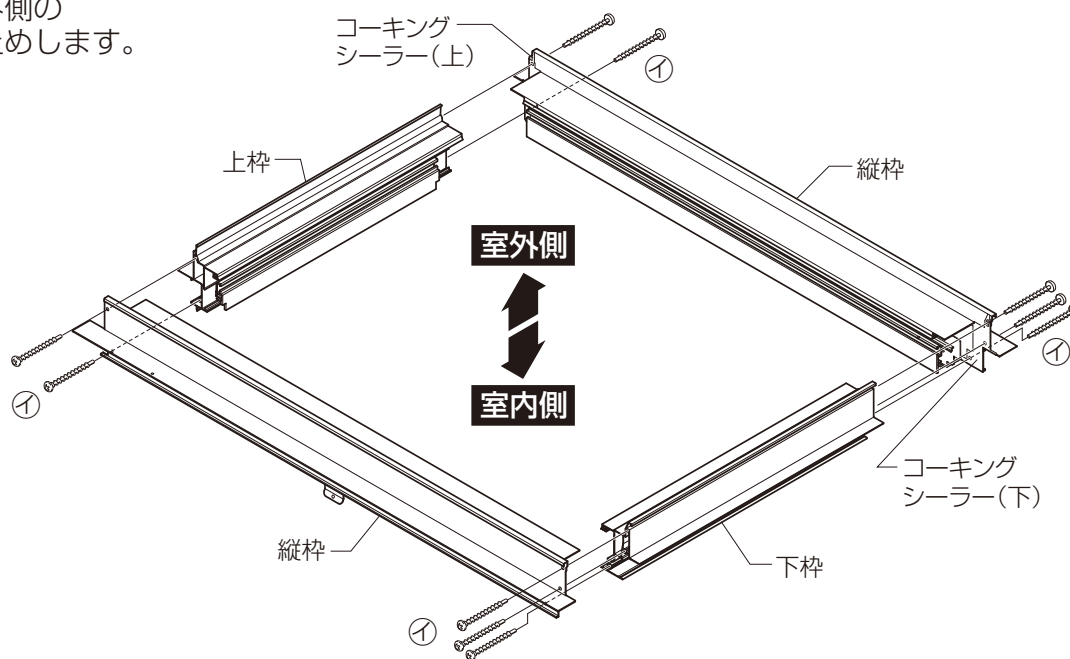
■ねじ・部品一覧表

①	㊦
パインドタッピンねじ φ4×30 組立て用	隙間隠し部品 シール

※一部品種・機種には、隙間隠し部品セットがない場合があります。

■組立て順序

1 各部材の室内側・室外側の向きを合わせてねじ止めします。



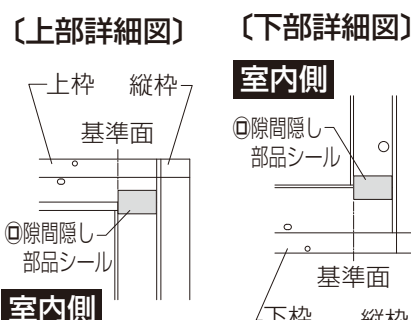
▲注意

- 漏水の原因になるおそれがありますので、下記事項をお守りください。
 - ・ねじは $2.5 \pm 0.5 \text{ N} \cdot \text{m}$ { $25 \pm 5 \text{ kgf} \cdot \text{cm}$ }のトルクで止めた後、ゆるみ・ガタツキのないことを確認してください。
 - ・縦枠両側に張付けてあるコーキングシーラーが、上・下枠のまわりにはみ出すように合わせてからねじ止めしてください。

■隙間隠し部品シールの取付け

●縦枠と上枠(下枠)の接合部分(室内側4カ所)に張付けてください。

- ①張付け側のリケイ紙をはがします。
- ②基準面を合わせて張付けます。



お願い
※隙間隠し部品セットはサッシ枠を組立ててから取付けてください。

▲注意

- 浴室に使用される際は、下枠と縦枠の接合部分(躯体取付側の2カ所)には隙間隠し部品シールの上に浴室防水部品セット(別売り)を張付けてください。漏水の原因になるおそれがあります。