

フェンスAB



切詰端部カバー

このたびは、当社製品をお買いあげいただきましてまことにありがとうございます。
製品を安全に正しく施工していただき、施主様等の危害や損害を未然に防止するためにも、各種表示記号の内容を良く理解したうえで、本書の内容および指示にしたがってください。



■本書の見かた

この取付説明書では、以下のような記号、記載、アイコンを使用しています。

安全に関する記号と説明

-  **警告** ・取扱いを誤った場合に使用者が死亡または重傷を負うおそれのある内容を示します。
-  **注意** ・取扱いを誤った場合に、使用者が中・軽傷を負うおそれのある内容、または物的損害のおそれのある内容を示します。

情報に関する記号と説明


-  **お願い** ・取付手順で、特に注意して作業をしていただきたいことを示しています。
・守っていただかないと組付けができない内容、または製品全体に後々不具合が発生するおそれのある内容を示しています。
-  **補足** ・説明の内容で知っておくと便利なことを示しています。

ネジ等の締結部品の記号


ネジやナット等の締結部品を記号で示しています。(例：1a、1b、2c等)
締結部品の種類は「各ページの右上」または「**梱包明細表**」を参照してください。

※製品破損、倒壊による人への危害・物的損害が想定されますので、下記事項をお守りください。

□ 施工の前に

-  **警告**
- フェンスは隣地との境界を示す目的で設置するものです。転落防止を目的とした防護柵や歩行補助を目的とした手すりとしては使用しないでください。特に崖上や高台など、転落してケガをするおそれのある場所へは施工しないでください。

-  **注意**
- 製品の施工には、危険を伴う場合がありますので、必ず専門の工事業者による施工をお願いします。

-  **お願い**
- ブロックに施工する場合は、JIS A 5406 の区分16(C種)以上で施工してください。
 - 施工場所に寸法的に正しく納まるか事前に十分確認をしてください。
 - 正しく施工、組付けをするために、施工前に必ず取付説明書をお読みください。
 - 施工終了後、取扱説明書は施主様にお渡しください。
 - 梱包明細表で必要な部材、部品が揃っているか確認してください。
 - 給湯器や暖房機などの熱排気が、製品に直接当たらないように施工してください。熱による部材の変形・劣化のおそれがあります。

施工上のご注意

注意

- ネジは当社指定品を指定本数使用し、下記締付トルクで固定した後にゆるみがないか確認してください。
(推奨トルク)アルミ φ4ネジ：1.5N・m±0.5N・m (15±5kgf・cm)
樹脂 φ4ネジ：1.0N・m±0.5N・m (10±5kgf・cm)
- 施工時に製品の表面に付着したモルタルやコンクリートなどは、速やかに拭き取ってください。アルミなどの金属が腐食する原因となります。
- 柱と本体ジョイント部の間隔は300mm以内に施工してください。それ以上離れると製品強度が維持できなくなります。
- 組付け後、必ず鋭利な切断面やバリが露出していない事を確認し、修正してください。ケガをするおそれがあります。
- 製品の改造は絶対にしないでください。
- 施工終了後は、ネジにゆるみがないか確認してください。

お願い

- 施工工事にあたっては、安全に施工を行なってください。
 - ・作業服および保護具(保護帽、安全带、眼、手、足の保護具)を正しく使用してください。
 - ・作業場所の整理整頓を行なうとともに、安全確保を行なってください。
特に高所作業での安全確保、倒壊防止、照明による照度の確保など。
 - ・器具、工具、保護具などの機能を確認し、使用してください。
 - ・作業は、相互の作業と各作業工程を考慮して進めてください。
免許、技能講習、特別教育が必要な作業は、有資格者が行なってください。
 - ・作業者が相互に安全確認を行なってください。健康状態を十分に確認し、健康管理を実施してください。
 - ・万が一、事故が発生した際には、直ちに手当を行ない、救助を第一に心がけてください。
- 施工中についた汚れは取除き、誤ってキズをつけた場合は補修塗料で補修してください。

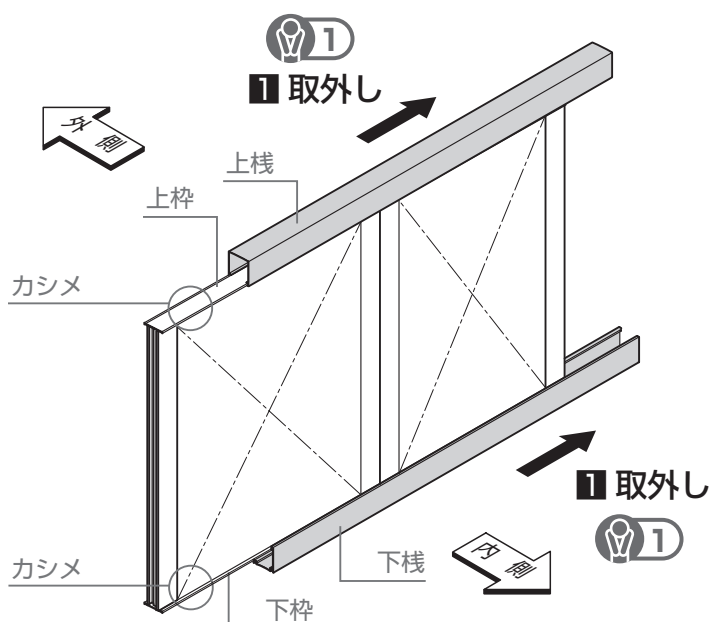
1 本体の分割と孔加工

1-1 上棧・下棧の取外し

1: 上棧・下棧を内観右側へ取外す

お願い 1

- 上棧・下棧にはカシメがついています。抜けにくい場合は、当て木をしてゴムハンマー等でたたいて抜いてください。



1 本体の分割と孔加工

1-2 本体の分割

▼YL2型、YL3型、YS2型、YS3型、YR3型、YM2型、OR-MFの場合▼

1: 本体を分割位置で切断

補足

- W1、W2はフェンス分割後の上下棧の寸法です。

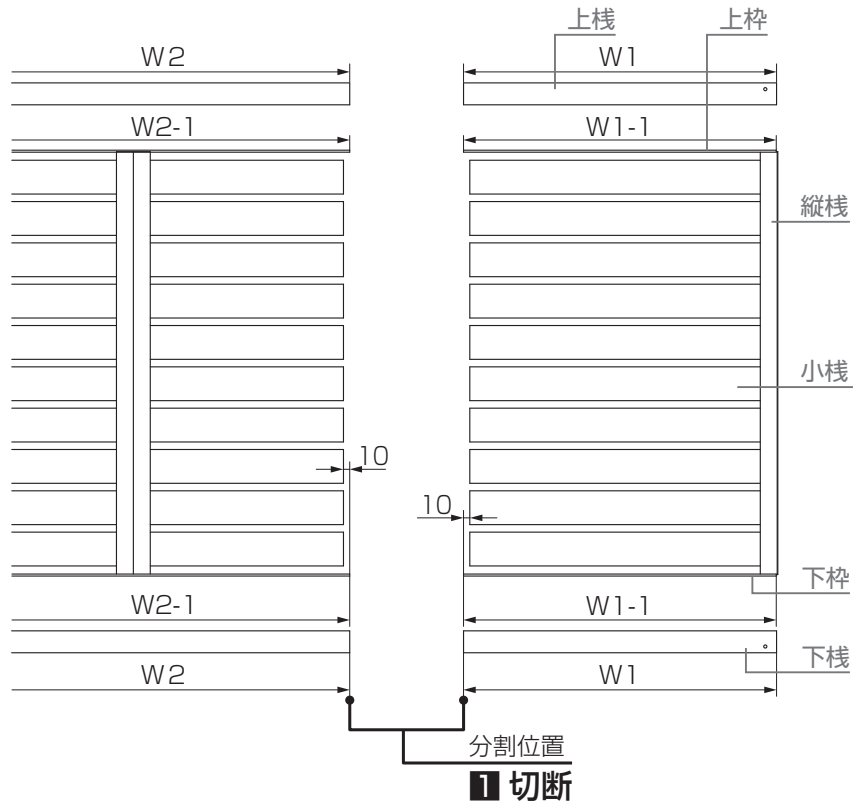
お願い

▼小棧同士に隙間のあるフェンスの場合▼

- 当て木等をして小棧を固定してから切詰めてください。

お願い

- 1-3 孔加工 に進み、上下棧、パネルへ孔加工を行ってください。その後、2-1 YL2型、YL3型、YS2型、YS3型、YR3型、YM2型、OR-MF に進み、分割部へ切詰用縦棧を取付けてください。



▼YS1型、YT2型の場合▼

1: 本体を分割位置で切断

補足

- W1、W2はフェンス分割後の上下棧の寸法です。

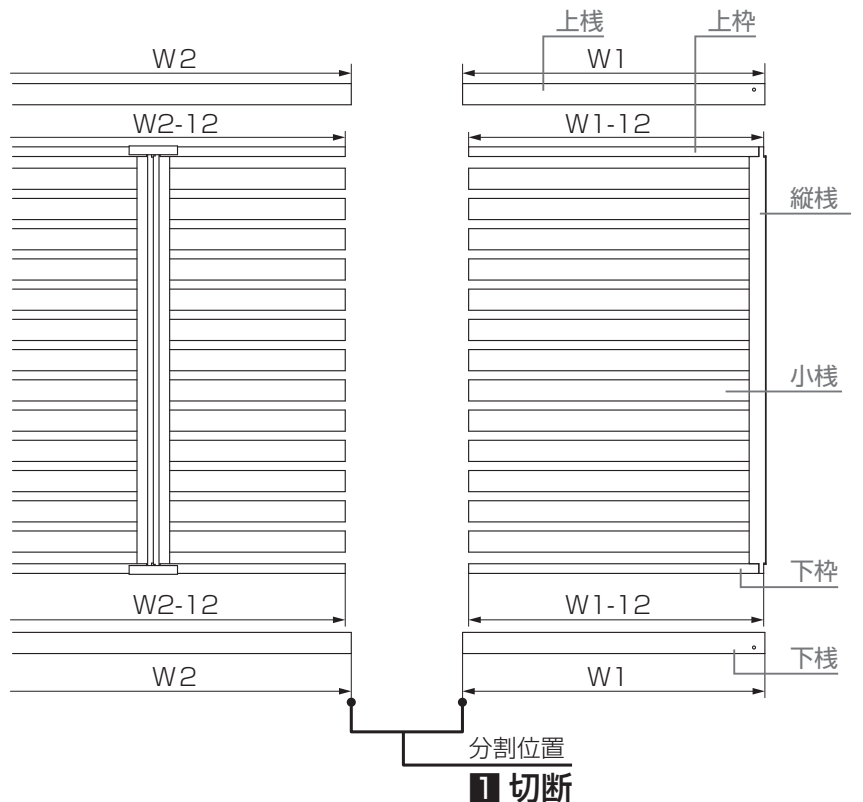
お願い

▼小棧同士に隙間のあるフェンスの場合▼

- 当て木等をして小棧を固定してから切詰めてください。

お願い

- 1-3 孔加工 に進み、上下棧へ孔加工を行ってください。その後、2-2 YS1型、YT2型 に進み、分割部へ切詰用縦棧を取付けてください。



1 本体の分割と孔加工

1-2 本体の分割

つづき

▼TM1型の場合▼

1: 本体の分割位置を決める

重要

分割位置は必ず右記「お願い」の指定位置で分割するようにしてください。

指定位置以外で分割すると組立て出来なくなります。

補足

●W1、W2はフェンス分割後の上下棧の寸法です。

2: 上下棧、上下枠を分割位置で切断

3: 上下枠の切断位置にかかるパネルを取外す

補足

●切断位置のパネルは破棄してください。

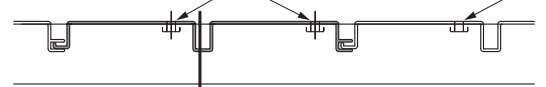
お願い

●1-3 孔加工に進み、上下棧へ孔加工を行ってください。その後、2-3 TM1型に進み、分割部へ切詰用縦棧を取付けてください。

お願い

●パネルを取外すには、カシメの中心にφ5の孔をあけ、上下各2箇所のカシメを壊してください。切断位置にかからない、他のパネルのカシメは壊さないでください。

取外すパネルのカシメを壊してください。
取外さないパネルのカシメは壊さないでください。



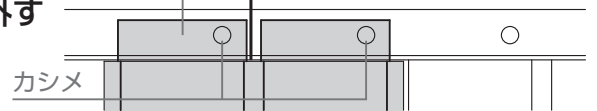
2 切断

切断位置にかかるパネル

3 取外す

カシメ

2 切断

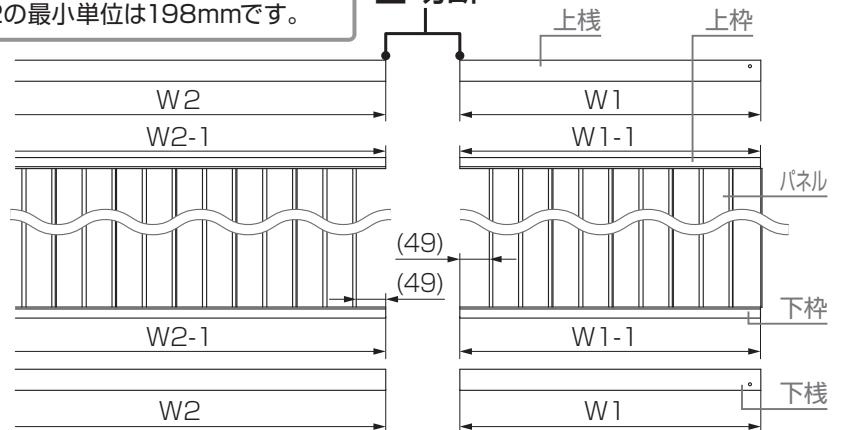


お願い

●W1,W2は100,200,300…の100mm単位で切断してください。切断位置はパネルの中央付近になります。W1,W2=n1,n2×100mm+98mmです。n1,n2はパネルの枚数です(切詰縦棧A,Bの枚数は含めない)。W1,W2の最小単位は198mmです。

1 位置決め

2 切断

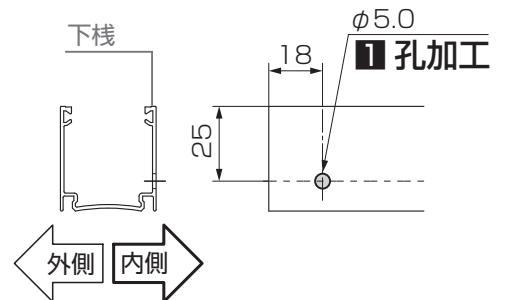
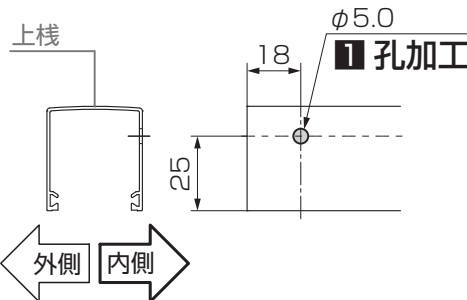


1-3 孔加工

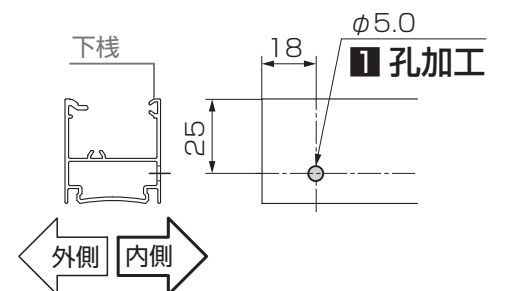
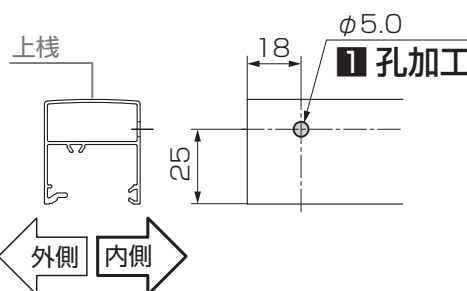
1: 上棧、下棧にφ5.0の孔加工

補足

●φ5.0の孔加工は上下棧の内側のみです。



▲ YL2型、YL3型、YS1型、YS2型、YS3型、YM2型、YR3型、YT2型、OR-MFの場合 ▲

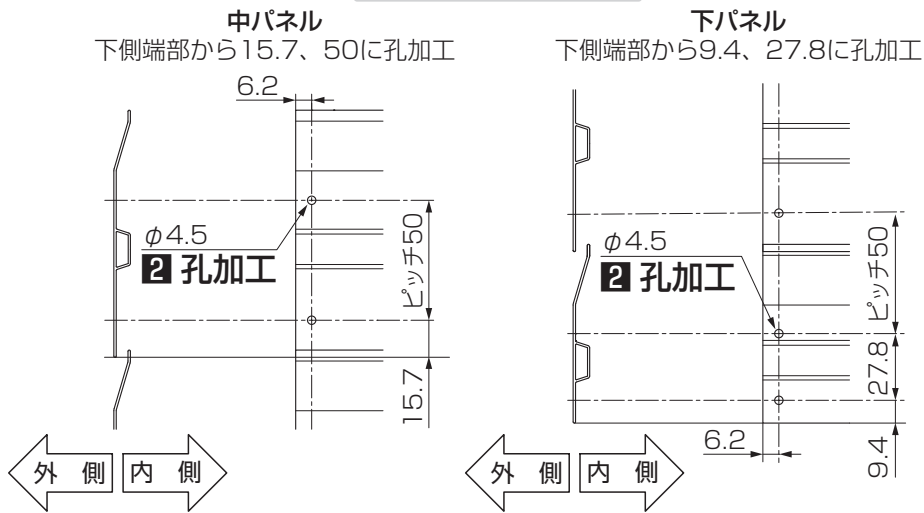


▲ TM1型の場合 ▲

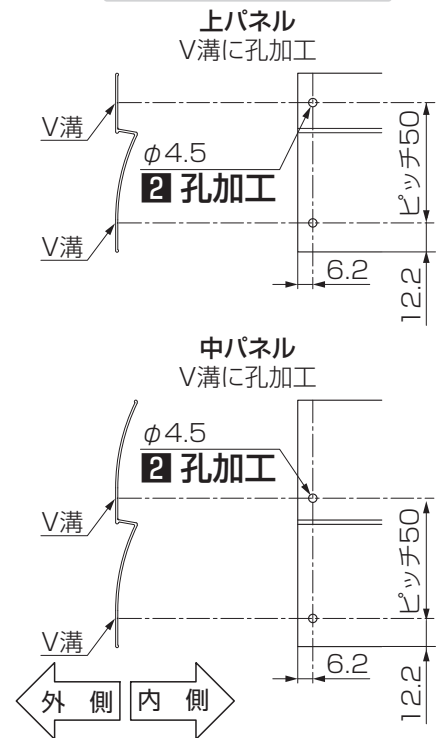
1 本体の分割と孔加工

2: パネルを孔加工

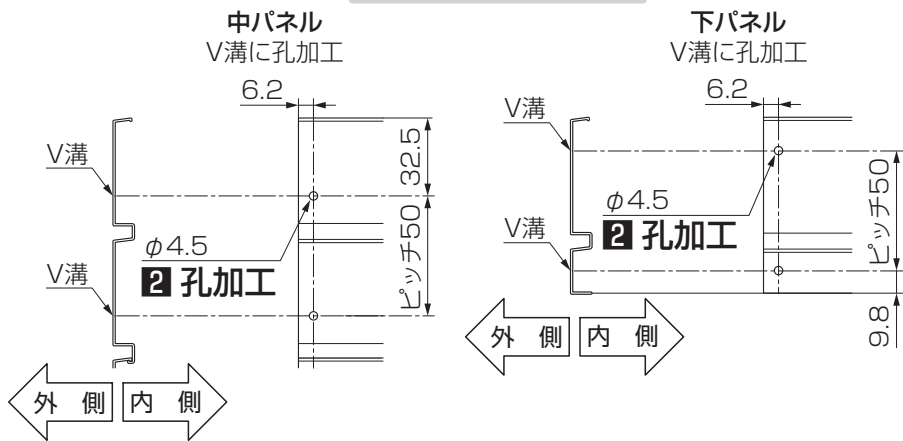
▼ YL2型の場合 ▼



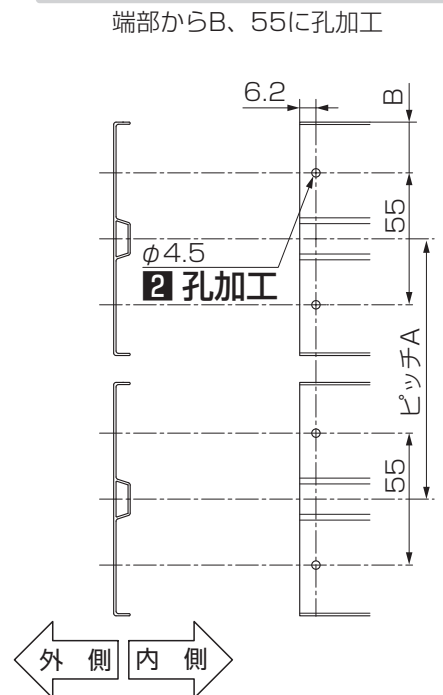
▼ YL3型の場合 ▼



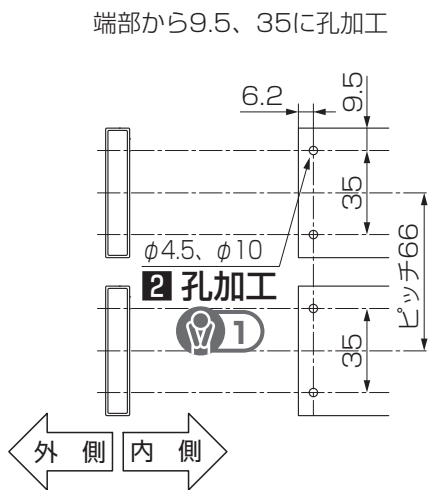
▼ YM2型の場合 ▼



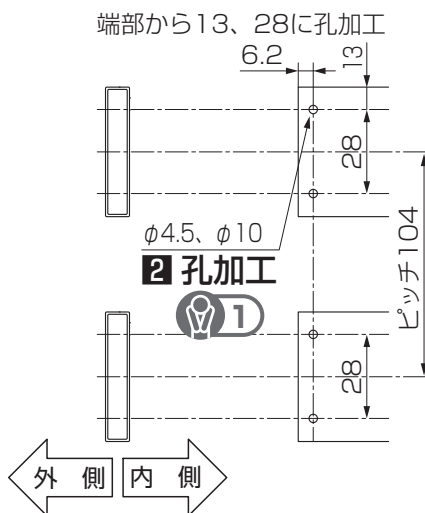
▼ YS3型・OR-MFの場合 ▼



▼ YS2型の場合 ▼



▼ YR3型の場合 ▼



● 寸法表

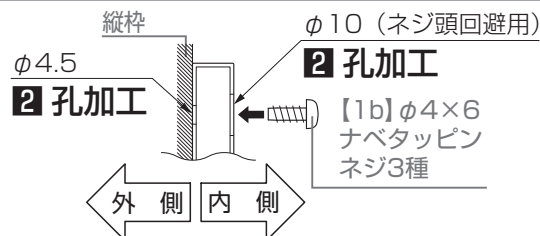
呼称	ピッチA
T-6	113.7
T-8	109.7
T-10	107.7
T-12	106.7

呼称	B
YS3型	21.2
OR-MF	18.6

🔦 お願い 1

▼ YS2型、YR3型の場合 ▼

- 外側にφ4.5、内側にφ10 (ネジ頭回避用)の孔をあけてください。



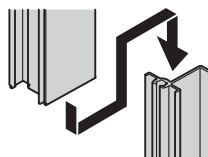
2 本体の組付け

2-1 YL2型、YL3型、YS2型、YS3型、YR3型、YM2型、OR-MF ※本図はYL3型を示します。

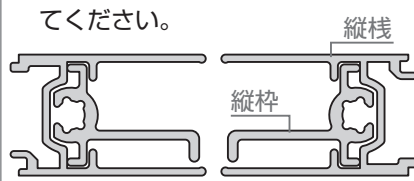
- 1: 縦棧をパネルに【1b】φ4×6ナベタツピンネジ3種で取付け
- 2: 縦棧を縦棧に取付け

お願い 1

- 縦棧は縦棧の上からスライドさせて差し込んでください。



- 縦棧と縦棧は以下のように取付けてください。



- 3: 上枠・下枠にφ4.5の孔加工
- 4: 縦棧を上枠・下枠に【1a】φ4×15ナベタツピンネジ2種 G=3で取付け
- 5: 上棧・下棧をもとのように取付け

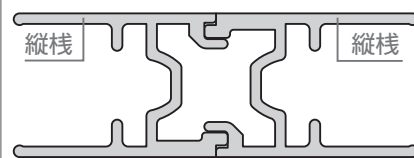
お願い

- 取付けの詳細については、[2-4 上棧・下棧の取付け](#)を参照してください。

- 6: 分割の場合は、縦棧と縦棧を取付け

お願い 2

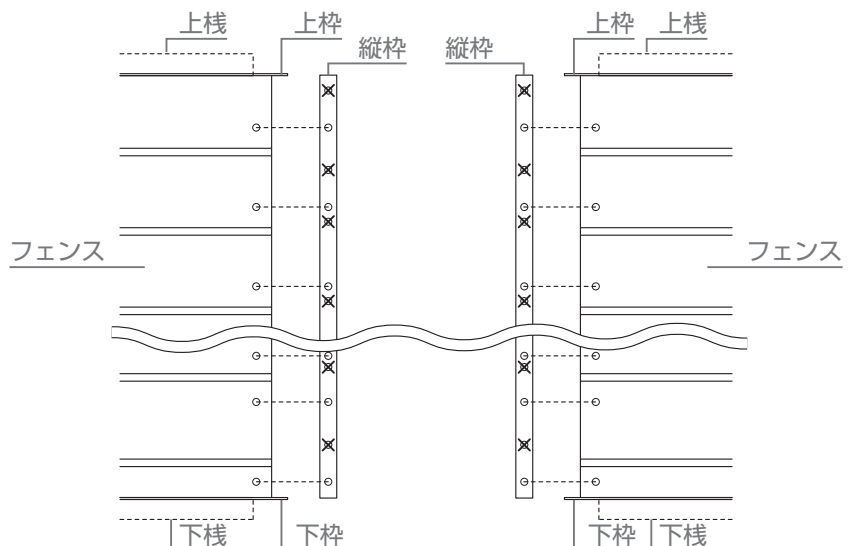
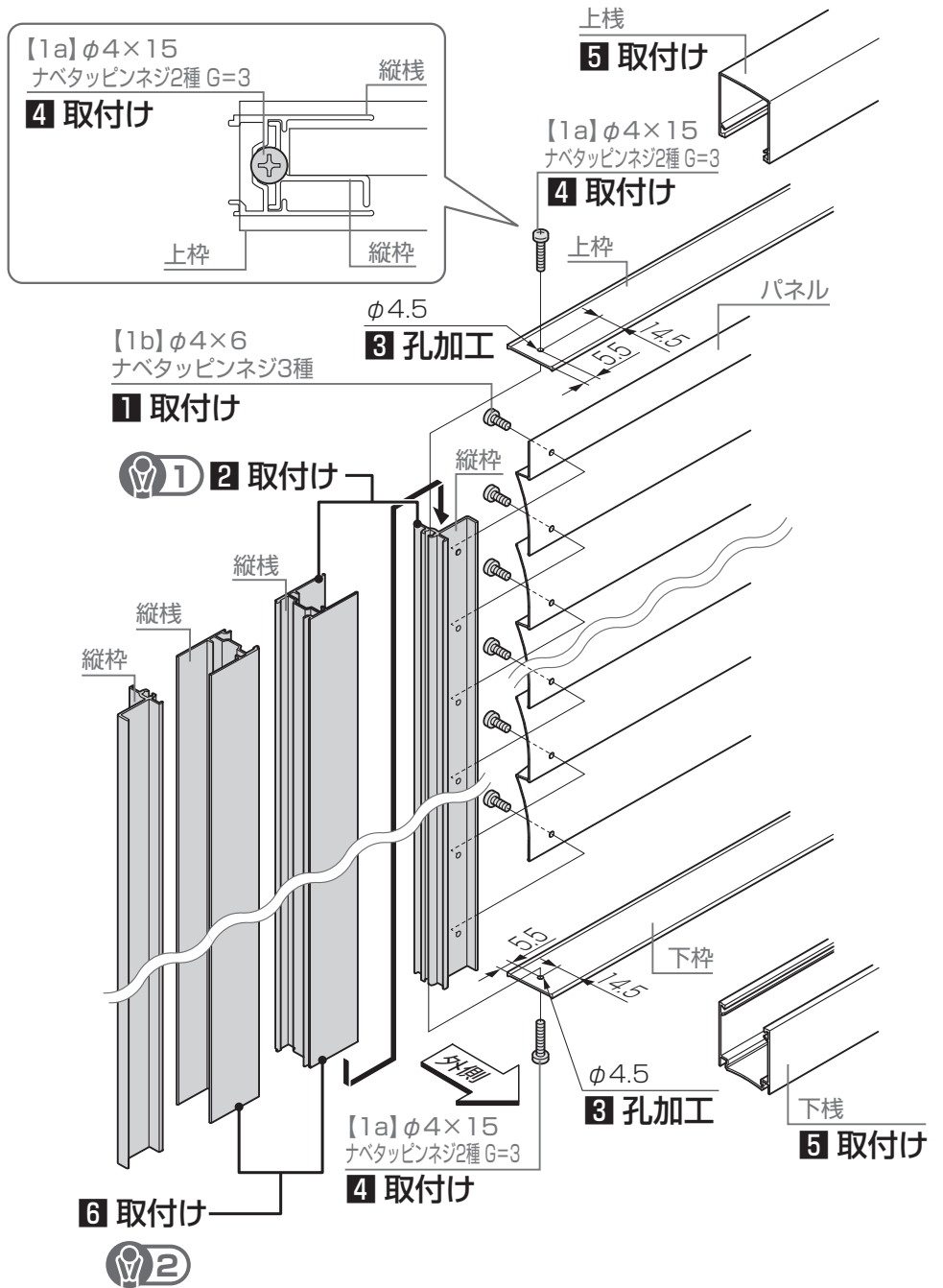
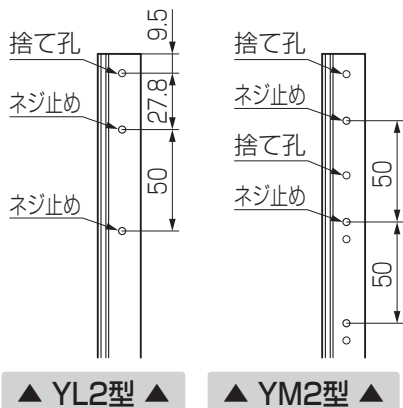
- 縦棧は以下のように取付けてください。



補足

▼ YL2型、YM2型の場合 ▼

- 縦棧に捨て孔があります。



2 本体の組付け

2-2 YS1型、YT2型

※本図はYS1型を示します。

- 1: 縦棧を上枠、パネル、下枠に【2a】φ4×15ナベタッピンネジ2種 G=3で取付け
- 2: 上棧・下棧をもとのように取付け

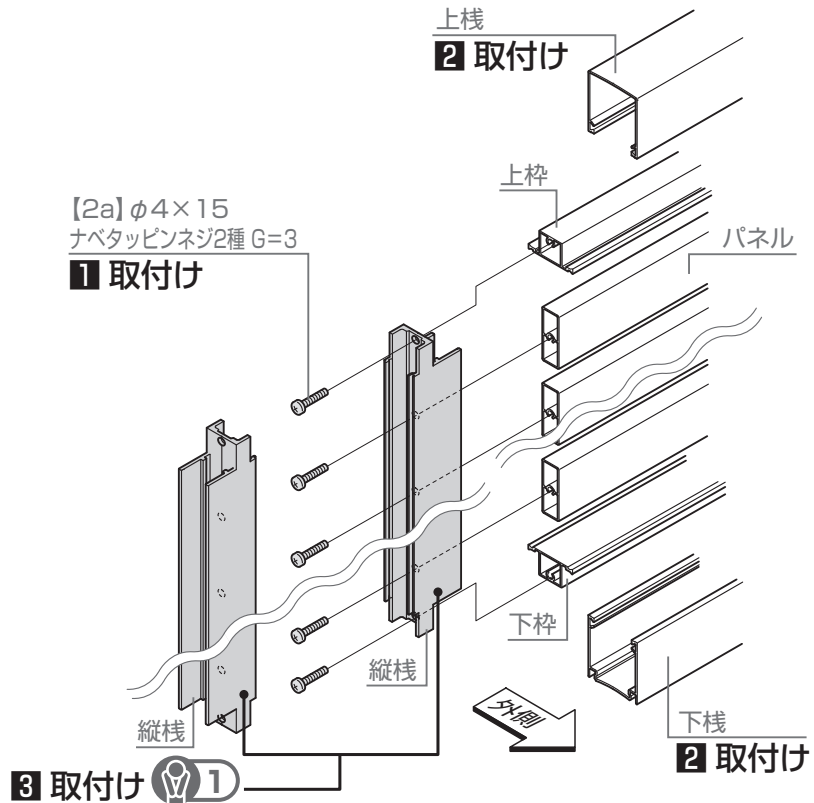
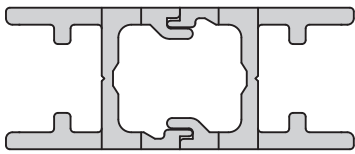
お願い

- 取付けの詳細については、**【2-4】上棧・下棧の取付け**を参照してください。

- 3: 分割の場合は、縦棧と縦棧を取付け

お願い 1

- 縦棧は以下のように取付けてください。



2-3 TM1型

- 1: 上枠・下枠にφ4.5の孔加工
- 2: 切詰縦棧をパネルに取付け

お願い 1

- 切詰縦棧Aにパネルを以下のように差込んでください。



- 逆側は切詰縦棧Bで同じようにしてください。

- 3: 切詰縦棧を上枠・下枠に【3a】φ4×8トラスタッピンネジ3種 D=8で取付け

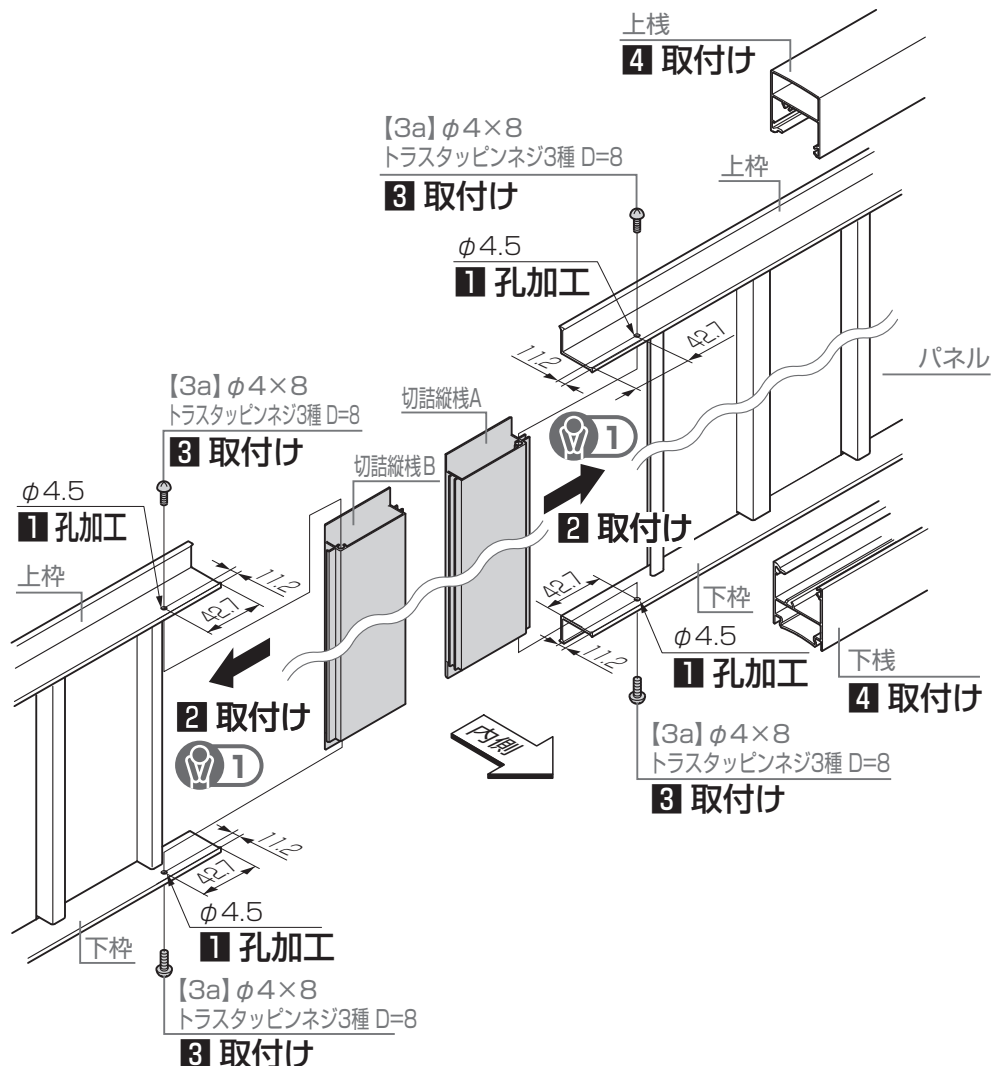
補足

- 縦棧の取付けは、分割したフェンスを内側から見て左側を切詰縦棧A、右側を切詰縦棧Bにしてください。
- 分割したフェンスの片側のみ使用する場合は、切詰縦棧のどちらか1本余ります。

- 4: 上棧・下棧をもとのように取付け

お願い

- 取付けの詳細については、**【2-4】上棧・下棧の取付け**を参照してください。



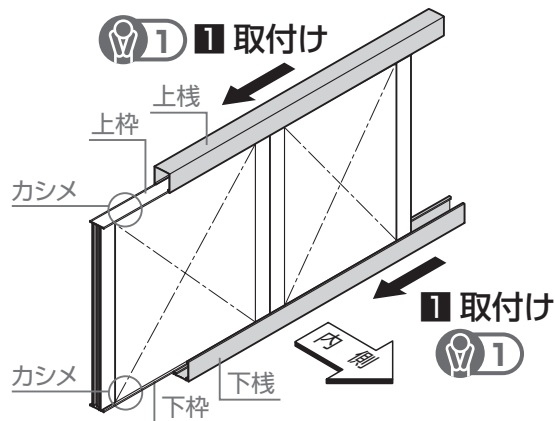
2 本体の組付け

2-4 上棧・下棧の取付け

1: 上棧・下棧をもとのように取付け

お願い 1

- 上下棧を取外した時と同様に、上下棧のスライド方向に注意してください。



梱包明細表

【1】切詰端部カバー（YL2型、YL3型、YS2型、YS3型、YM2型、YR3型、OR-MF）

名称	略 図	員 数											
		YL2型				YL3型				YS2型			
		T-6	T-8	T-10	T-12	T-6	T-8	T-10	T-12	T-6	T-8	T-10	T-12
縦枠		1	1	1	1	1	1	1	1	1	1	1	1
縦棧		1	1	1	1	1	1	1	1	1	1	1	1
【1a】φ4×15ナベタッピンネジ2種 G=3		2	2	2	2	2	2	2	2	2	2	2	2
【1b】φ4×6ナベタッピンネジ3種		11	15	19	23	11	15	19	23	15	21	27	33
取付説明書<C470>	—	1	1	1	1	1	1	1	1	1	1	1	1

名称	略 図	員 数										
		YS3型、OR-MF				YM2型				YR3型		
		T-6	T-8	T-10	T-12	T-6	T-8	T-10	T-12	T-6	T-8	T-10
縦枠		1	1	1	1	1	1	1	1	1	1	1
縦棧		1	1	1	1	1	1	1	1	1	1	1
【1a】φ4×15ナベタッピンネジ2種 G=3		2	2	2	2	2	2	2	2	2	2	2
【1b】φ4×6ナベタッピンネジ3種		8	13	17	21	11	15	19	23	8	12	16
取付説明書<C470>	—	1	1	1	1	1	1	1	1	1	1	1

【2】切詰端部カバー（YS1型、YT2型）

名称	略 図	員 数							
		YS1型				YT2型			
		T-6	T-8	T-10	T-12	T-6	T-8	T-10	T-12
縦棧		2	2	2	2	2	2	2	2
【2a】φ4×15ナベタッピンネジ2種 G=3		23	31	39	47	23	31	39	47
取付説明書<C470>	—	1	1	1	1	1	1	1	1

【3】切詰端部カバー（TM1型）

名称	略 図	員 数			
		TM1型			
		T-6	T-8	T-10	T-12
切詰縦棧A		1	1	1	1
切詰縦棧B		1	1	1	1
【3a】φ4×8トラスタッピンネジ3種 D=8		4	4	4	4
取付説明書<C470>	—	1	1	1	1

取説コード

C470

JZZ635139A
201911A_1049
202007B_1049