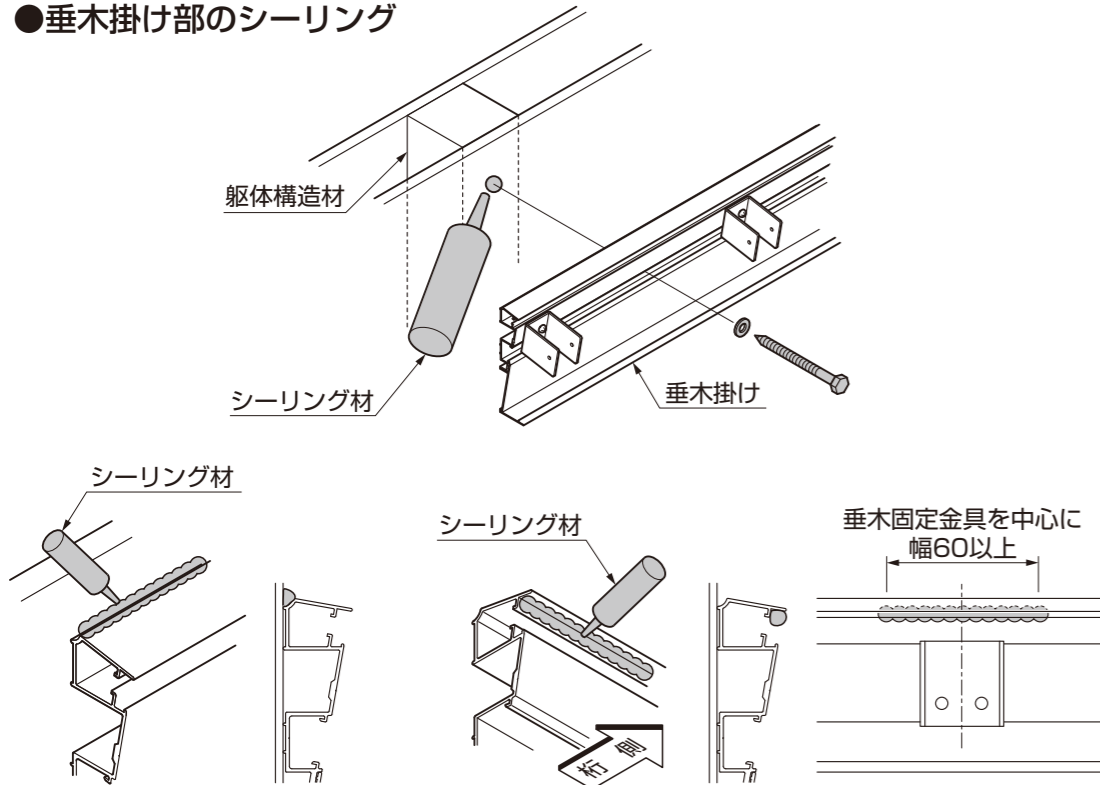


IXIL シーリング箇所一覧 ココマII 乾式腰壁タイプ編

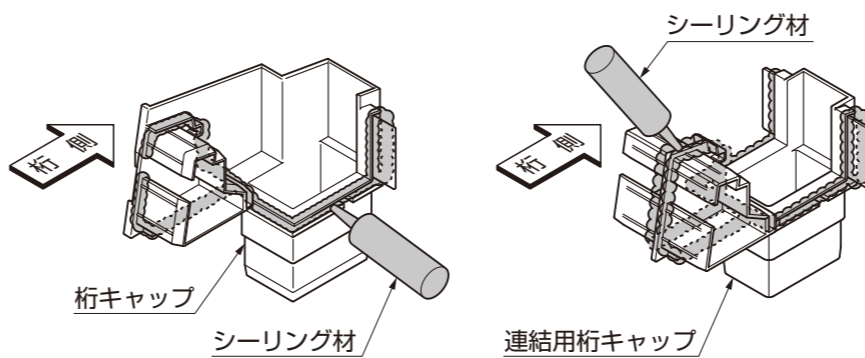
お願い

- 室内側への漏水防止のため、各組立て時は指定の箇所には必ずシーリング処理を行なってください。
- 詳細は本体取説に記載されていますので合わせてご確認ください。

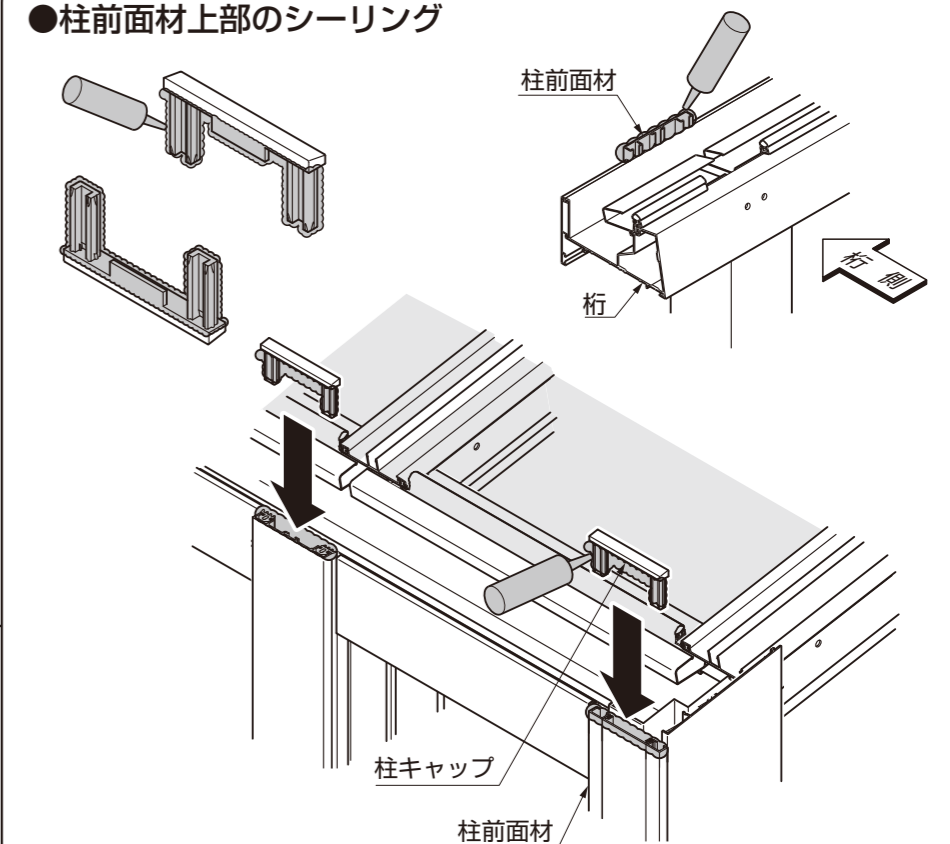
●垂木掛け部のシーリング



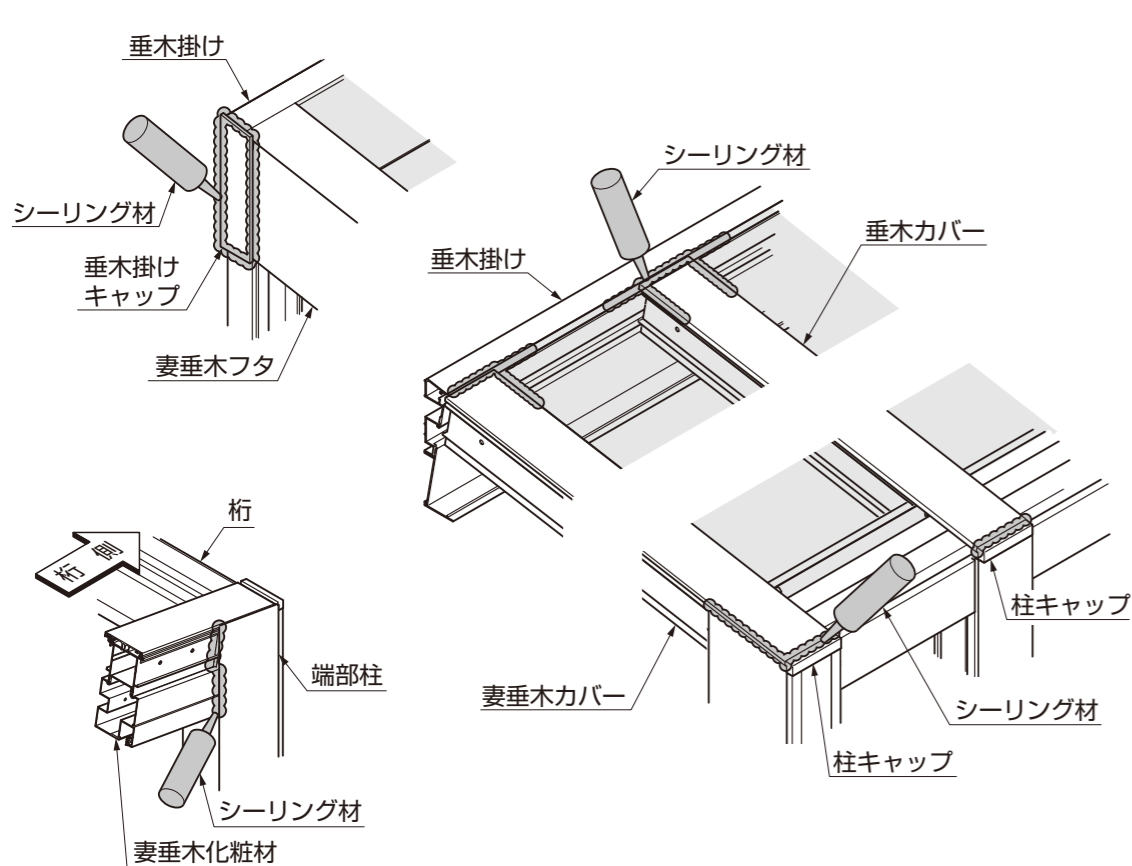
●桁キャップ・連結用桁キャップ部のシーリング



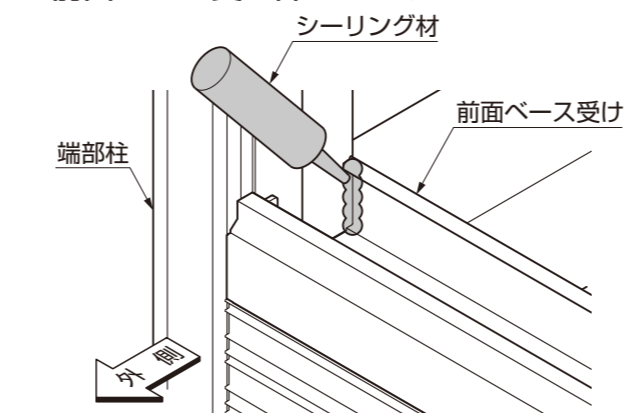
●柱前面材上部のシーリング



●妻垂木接続部のシーリング



●前面ベース受け部のシーリング



●桁カバー枠のシーリング

