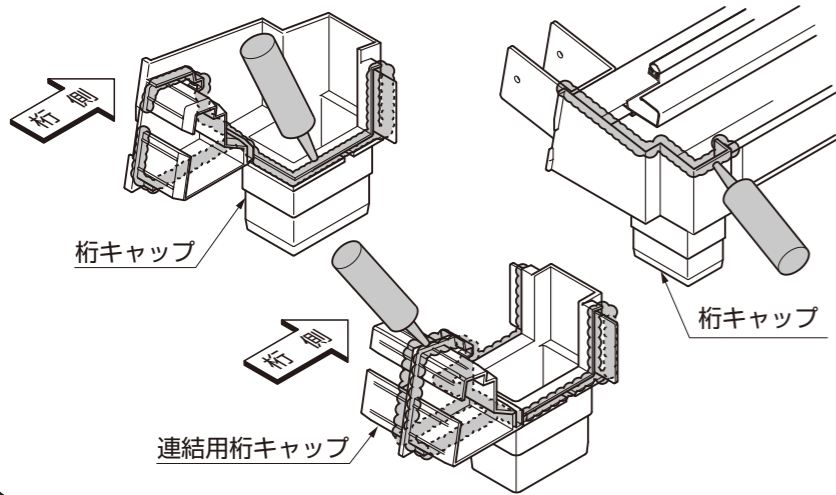
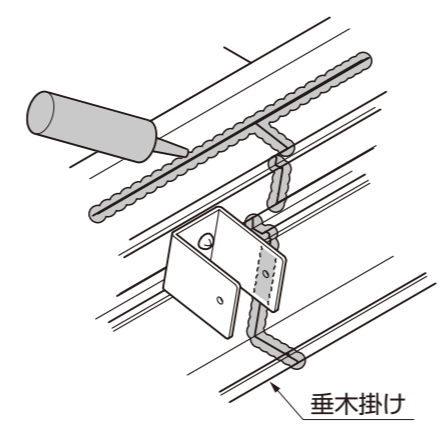


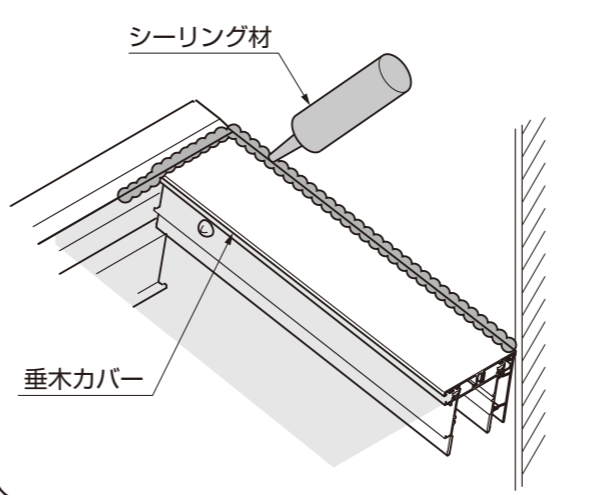
●桁キャップ・連結用桁キャップ部のシーリング



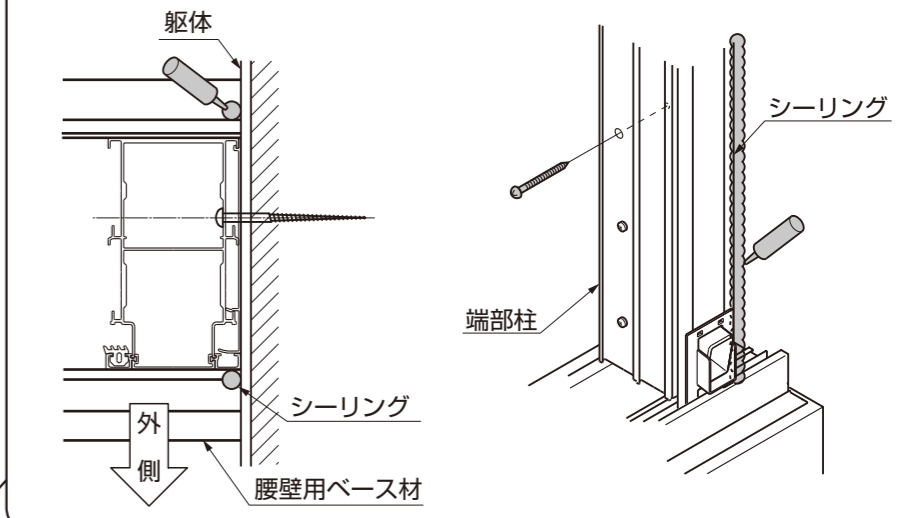
●連結の場合 垂木掛け接続部のシーリング



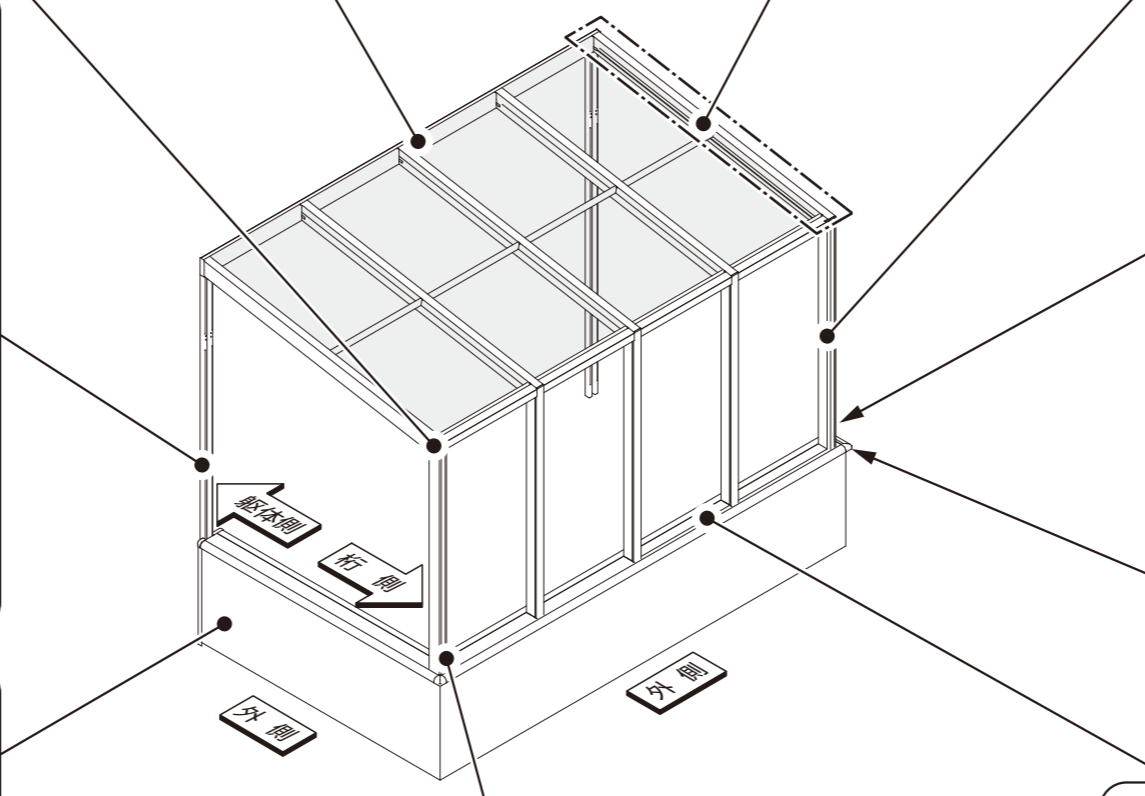
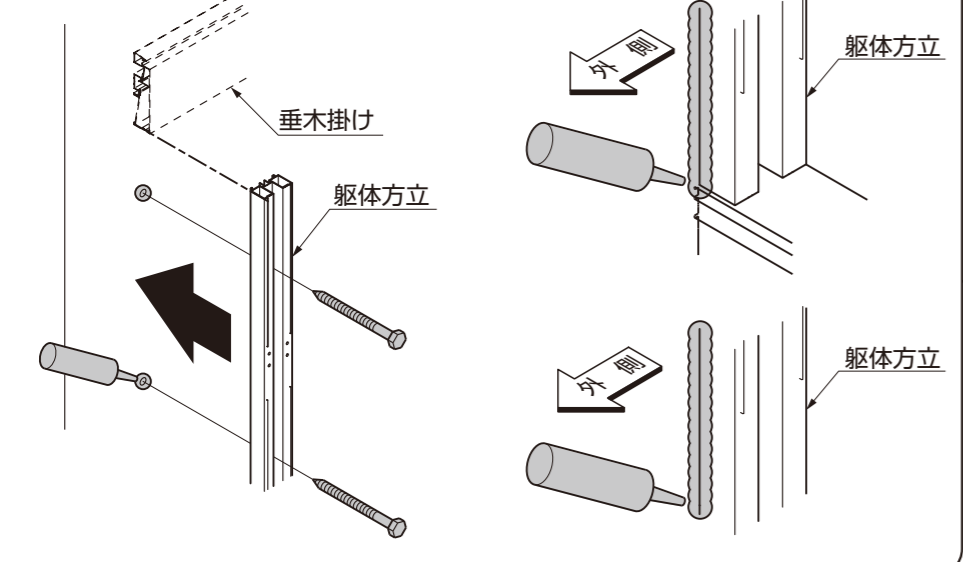
●入隅の場合 垂木カバーのシーリング



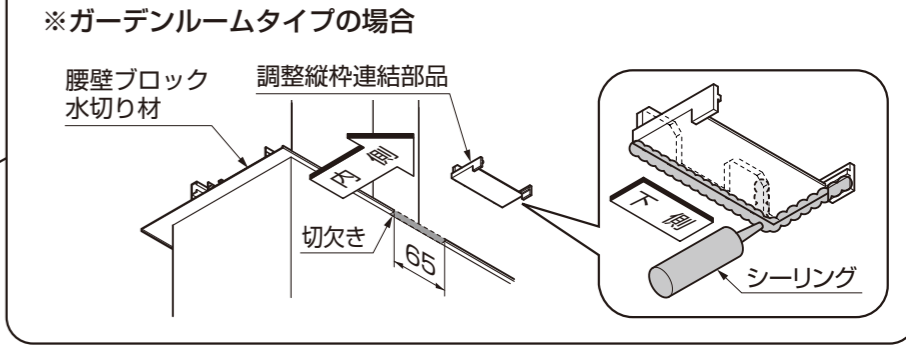
●入隅の場合 端部柱のシーリング



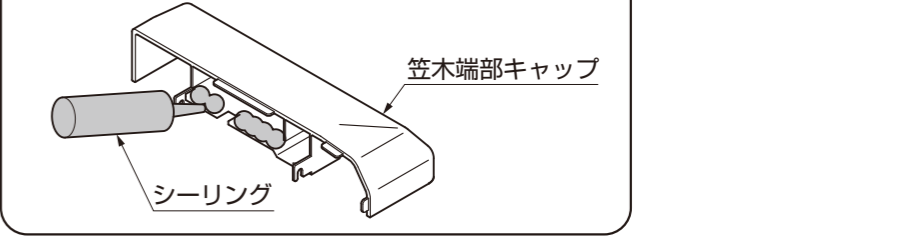
●躯体方立のシーリング



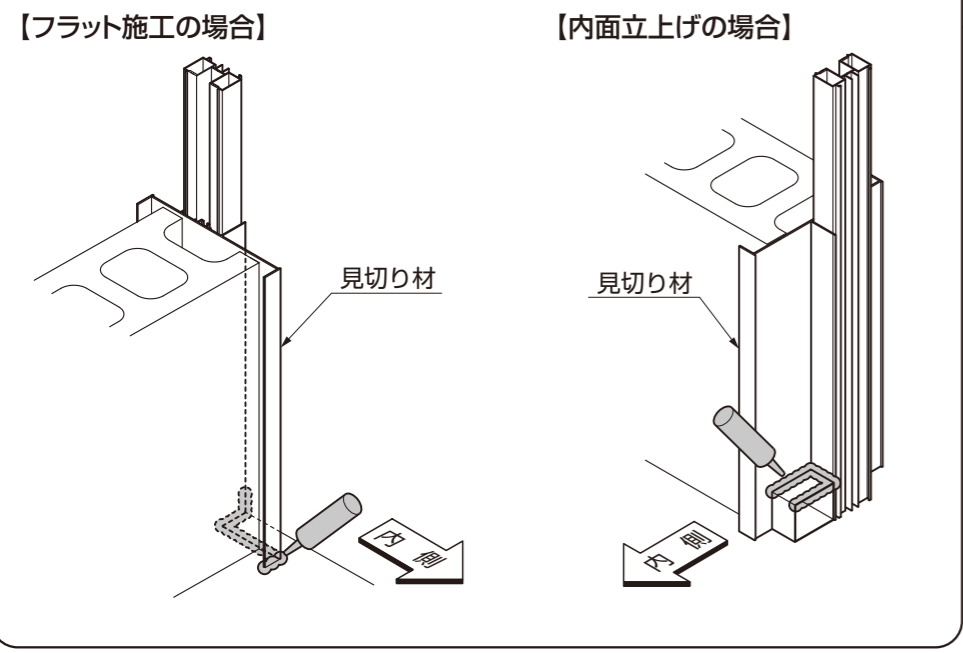
●調整縦枠連結部品のシーリング



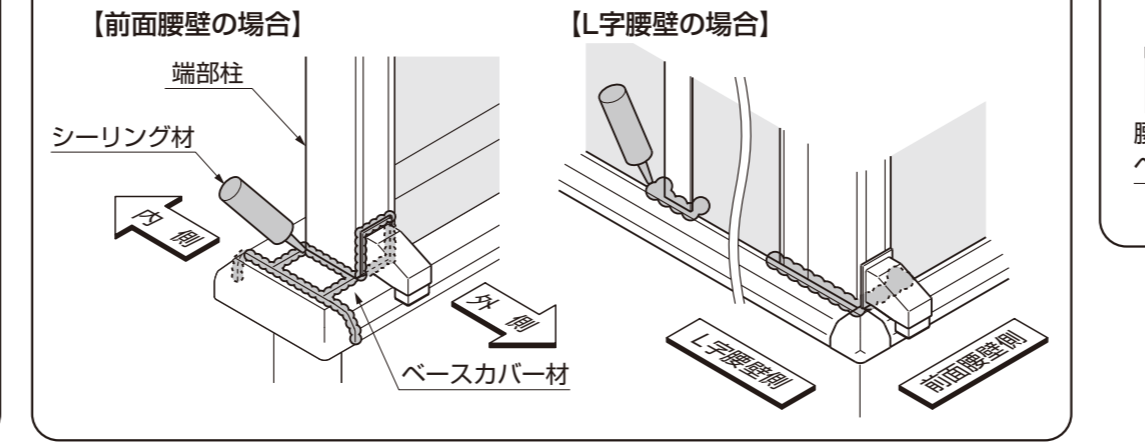
●笠木端部キャップのシーリング



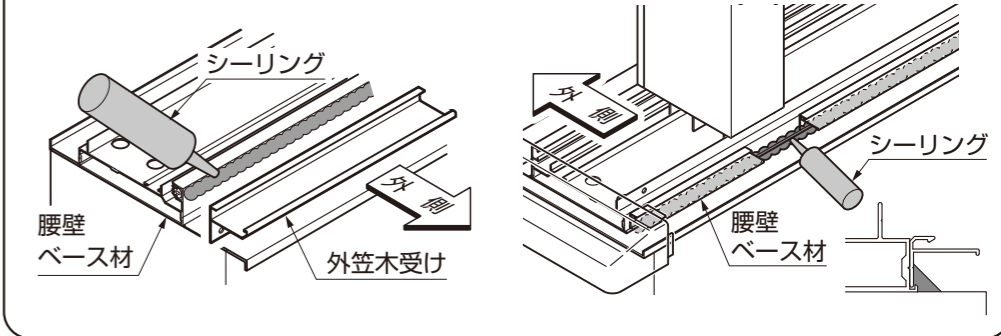
●見切り材のシーリング



●ベースカバー材のシーリング



●腰壁ベース材のシーリング



取説コード

E392

JZZ628498B
201405A_1039
202007C_1049