





LIXIL 人工木デッキ ラフィーネフェンス（デッキ仕様） 取付説明書

- このたびは、当社製品をお買いあげいただきましてまことにありがとうございます。
- この取付説明書に示した表示記号の内容は、製品を安全に正しく施工していただき、施主様等の危害や損害を未然に防止するためのものです。
表示記号の内容を良く理解したうえで、本書の内容（指示）にしたがってください。
- この取付説明書では、次のような記号を使用しています。

安全に関する記号 記号の意味

-  **警告** ●取扱いを誤った場合に、使用者が死亡または重傷を負うおそれのある内容を示しています。
-  **注意** ●取扱いを誤った場合に、使用者が中・軽傷を負うおそれのある内容、または物的損害のおそれがある内容を示しています。

一般情報に関する記号

-  **ポイント**
 - 取付手順で、特に注意して作業をしていただきたいことを示しています。
 - 守っていただかないと組付けができない内容、または製品全体に後々不具合が発生するおそれのある内容を示しています。
- ※
 - 取付説明の内容全体（個々の説明枠）にかかる注意事項を示しています。
 - 取付説明の内容に制限がある場合の条件を示しています。
-  **補足** ●説明の内容で知っておくと便利なことを示しています。

<施工の前に>

注意

- 製品の施工には、危険を伴う場合がありますので、必ず専門の工事業者による施工をお願いします。

ポイント

- 正しく施工、組付けをするために、施工前に必ず取付説明書をお読みください。
- 製品の施工については、必ず取付説明書にしたがってください。
- 施工プランと必要部材が揃っているか確認してください。
- 給湯器や暖房機などの熱排気が、製品に直接当たらないように施工してください。熱排気による部材の変形・劣化のおそれがあります。

<施工上のご注意>

注意

- 製品の強度低下、またはケガの原因になりますので、ボルト、ネジは弊社純正品の規定本数を使い、下記の推奨締付けトルクで固定した後にゆるみがないか確認してください。
 - ・φ4ネジ：1.5N・m
 - ・φ5ネジ：3.0N・m

<施工上のご注意(つづき)>

ポイント

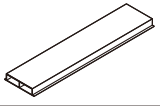
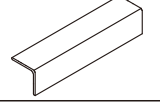

- 施工工事にあたっては、安全に施工を行なってください。
 - ・ 作業服および保護具（保護帽、安全帯、眼、耳、手、足の保護具）を正しく使用してください。
 - ・ 作業場所の整理整頓を行なうとともに、安全確保を行なってください。特に高所作業での安全確保、倒壊防止、照明による照度の確保など。
 - ・ 器具、工具、保護具などの機能を確認し、使用してください。
 - ・ 作業は、相互の作業と各作業工程を考慮して進めてください。免許、技能講習、特別教育が必要な作業は、有資格者が行なってください。
 - ・ 作業者が相互に安全確認を行なってください。健康状態を十分確認し、健康管理を実施してください。
 - ・ 万が一、事故が発生した際には、直ちに手当を行ない、救助を第一に心がけてください。
- 施工中についた表面の汚れやシミは、引き渡し前に水洗いをしてください。中性洗剤を薄めたものを使用した場合は、よく水洗いをしてください。

■梱包明細表

【1】ベースプレートセット


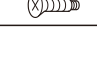
名 称	略 図	員 数		
		大引固定	床板固定	床板補強材固定
柱補強材		1	1	1
ベースプレート-大引固定アングル		2	-	-
フェンス固定材		-	2	-
ベースプレート		1	1	1
補強用インナー材		1	1	1
【1-1】φ4×40ナベタッピンネジ2種 G=5		4	4	4
【1-2】φ5×70ナベドリルネジ		6	5	6
【1-3】M5×60トラス小ネジ		-	2	-
【1-4】φ4×16サラドリルネジ		4	4	4
【1-5】φ4×13ナベドリルネジ		4	-	-
取付説明書〈E354〉	-	1	1	1

【2】床板補強材セット

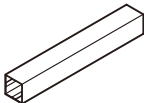
名 称	略 図	員 数
床板補強材		1
大引アングル		4
【2-1】φ4×13ナベドリルネジ		20

【3】ベースプレートカバーセット










オプション

名 称	略 図	員 数
ベースプレートカバー		2
【3-1】φ4×6サラタッピンネジ3種		4



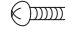

【4】 間仕切り柱セット

名 称	略 図	員 数
□50間仕切り柱		1





【5】 取付部品（端部用）

名 称	略 図	員 数		
		2個入り	3個入り	4個入り
端部固定金具		2	2	2
中棧端部固定金具		—	1	2
注意シール		1	1	1
【5-1】 M4ターンナット		2	3	4
【5-2】 φ4×20トラス タッピンネジ3種		2	3	4
【5-3】 M4×10 トラス小ネジ		—	1	2
【5-4】 M5×10 トラス小ネジ		2	2	2
【5-5】 M4平座金		2	4	6
【5-6】 M5平座金		2	2	2
取付説明書（C435）	—	1	1	1
取扱説明書（UC009）	—	1	1	1


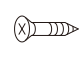
【7】 取付部品（コーナー用）

名 称	略 図	員 数		
		2個入り	3個入り	4個入り
コーナー継手ベース		2	3	4
コーナー継手A		2	2	2
コーナー継手B		—	1	2
【7-1】 M4ターンナット		2	3	4
【7-2】 φ4×20トラス タッピンネジ3種		2	3	4
【7-3】 M4×10 トラス小ネジ		—	1	2
【7-4】 M4×6 トラス小ネジ		2	3	4
【7-5】 M5×10 トラス小ネジ		2	2	2
【7-6】 M4平座金		4	7	10
【7-7】 M5平座金		2	2	2

【6】 取付部品（中間用）

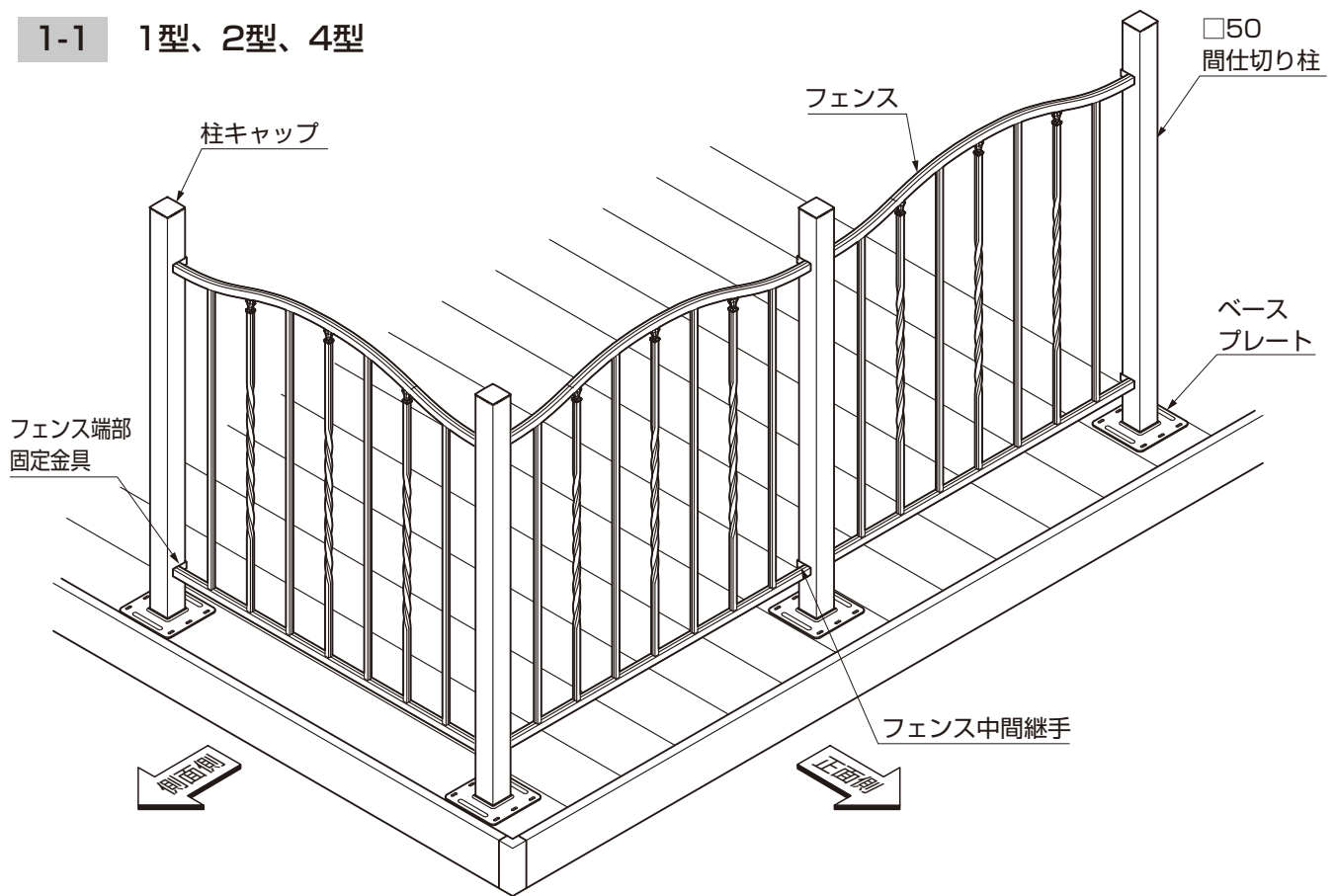
名 称	略 図	員 数		
		2個入り	3個入り	4個入り
中間継手		2	2	2
中棧中間継手		—	1	2
【6-1】 M4ターンナット		2	3	4
【6-2】 φ4×20トラス タッピンネジ3種		2	3	4
【6-3】 M4×10 トラス小ネジ		—	2	4
【6-4】 M5×10 トラス小ネジ		4	4	4
【6-5】 M4平座金		2	5	8
【6-6】 M5平座金		4	4	4

【8】 フェンス柱キャップセット

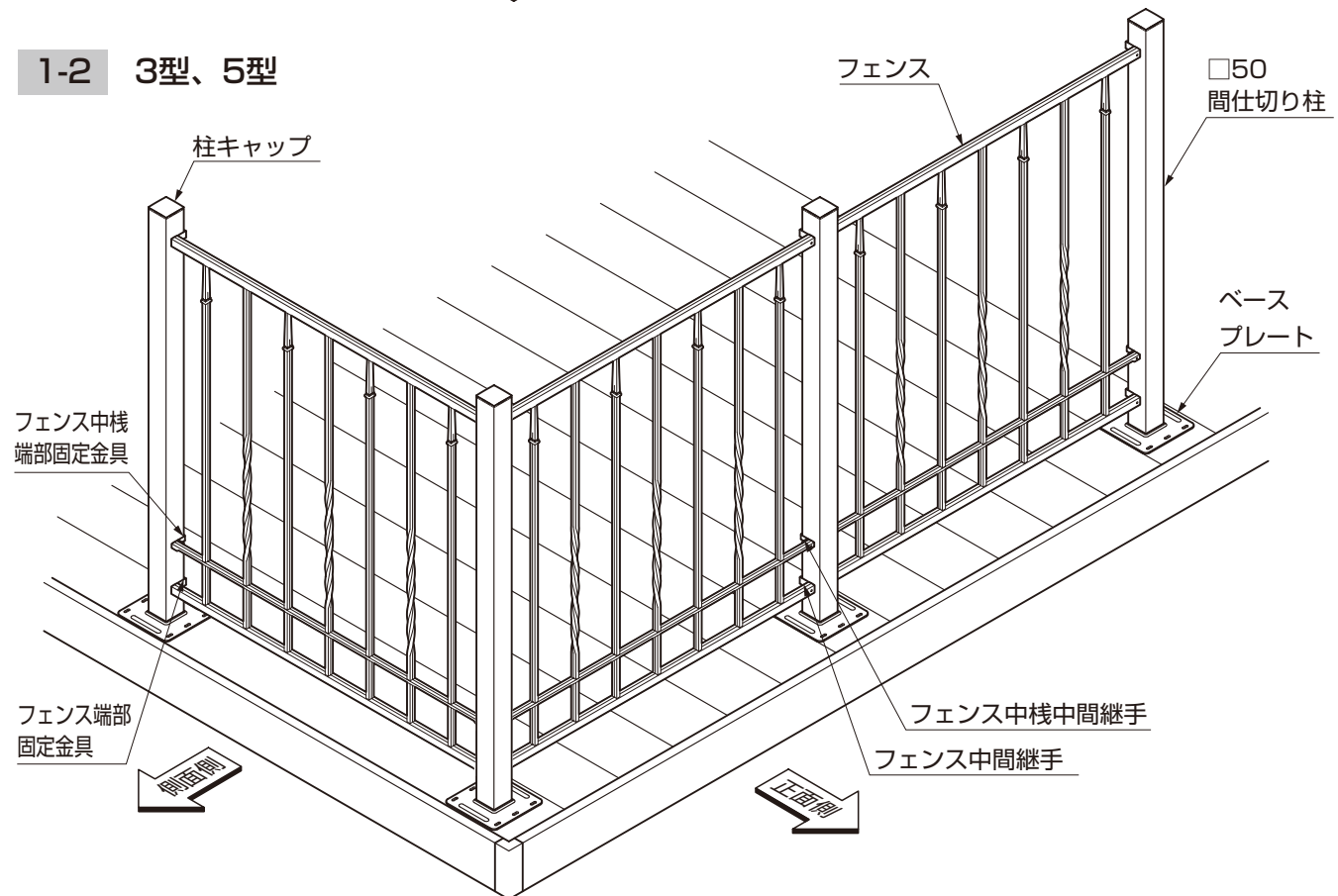
名 称	略 図	員 数
柱キャップ（標準）		1
【8-1】 φ4×10サラタッピンネジ1種		2

1. 各部名称

1-1 1型、2型、4型

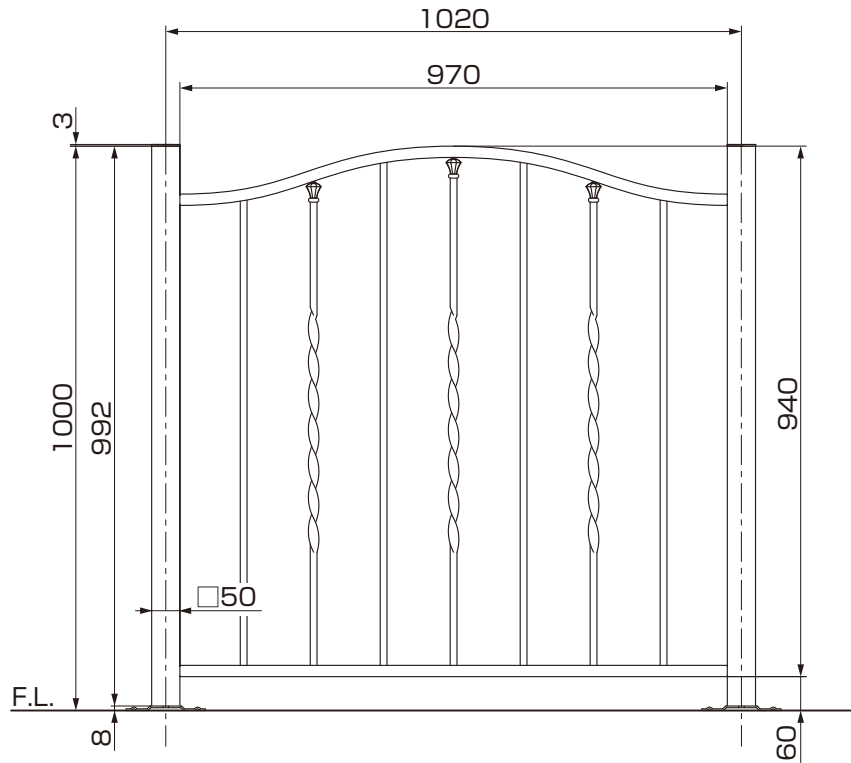


1-2 3型、5型

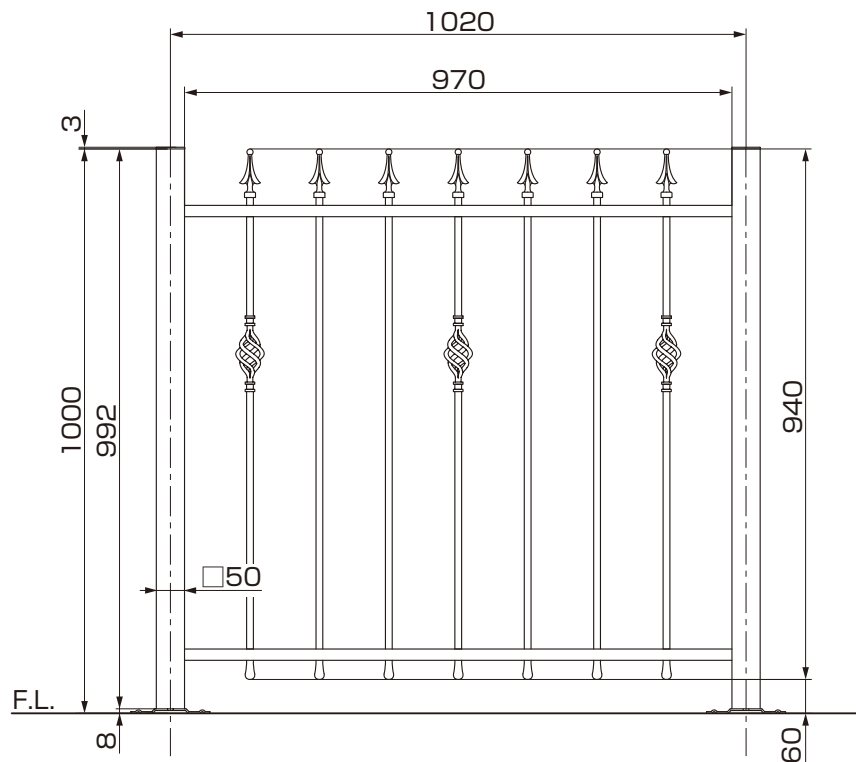


2. 基本寸法図 ※T-10のみの設定です。柱は□50を切断して使用します。

2-1 1型フェンス (T-10)

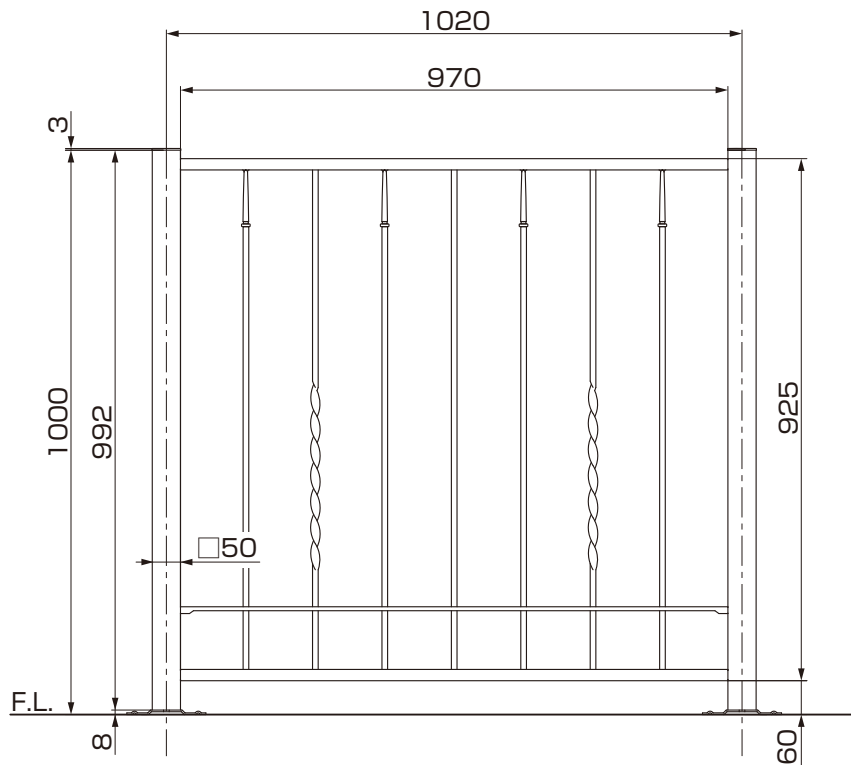


2-2 2型フェンス (T-10)

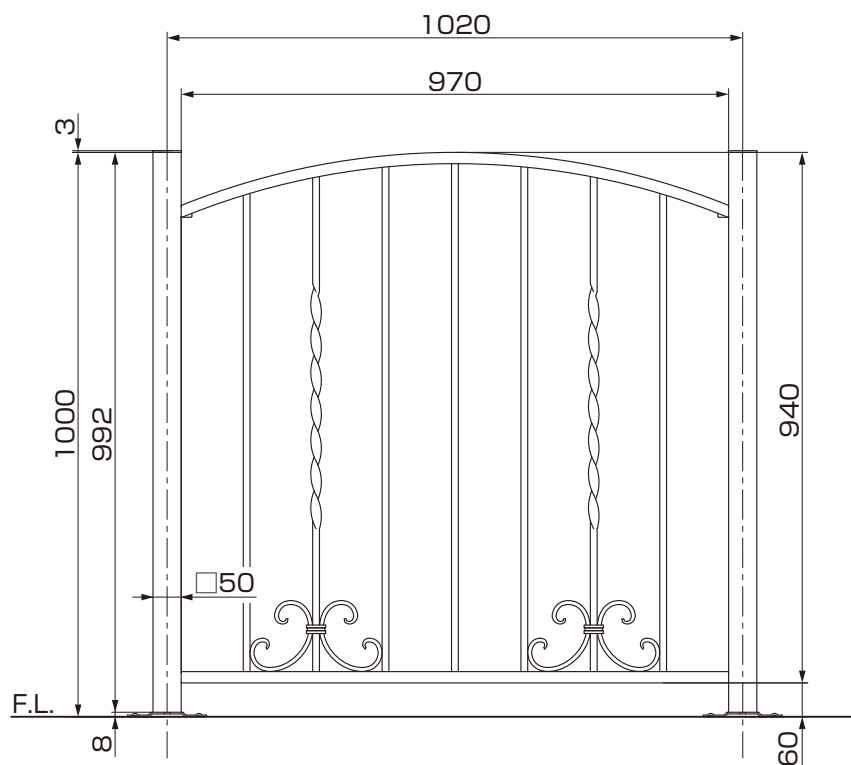


2. (つづき) ※T-10のみの設定です。柱は□50を切断して使用します。

2-3 3型フェンス (T-10)

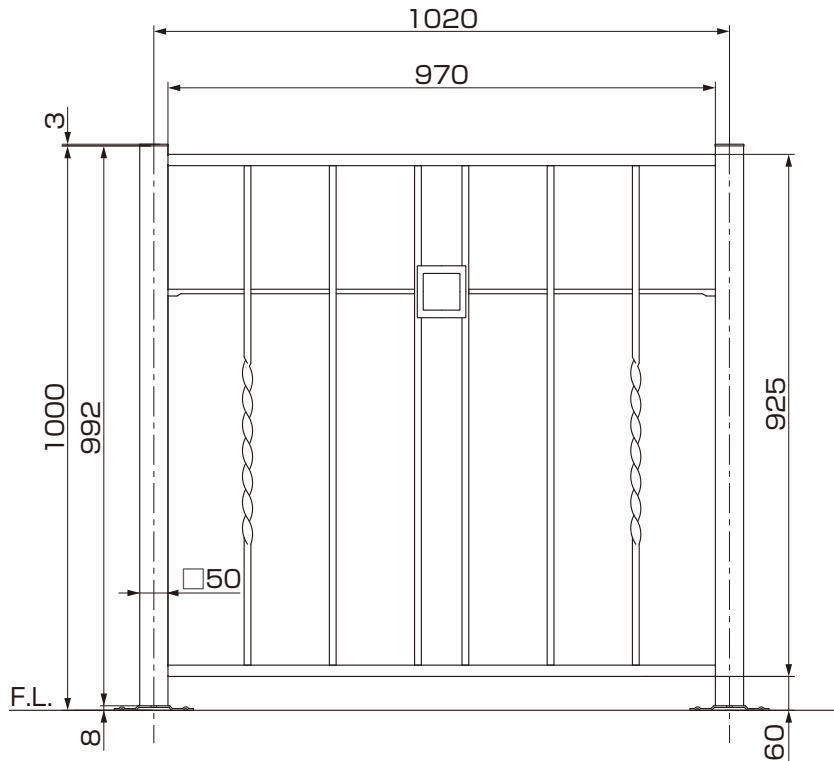


2-4 4型フェンス (T-10)



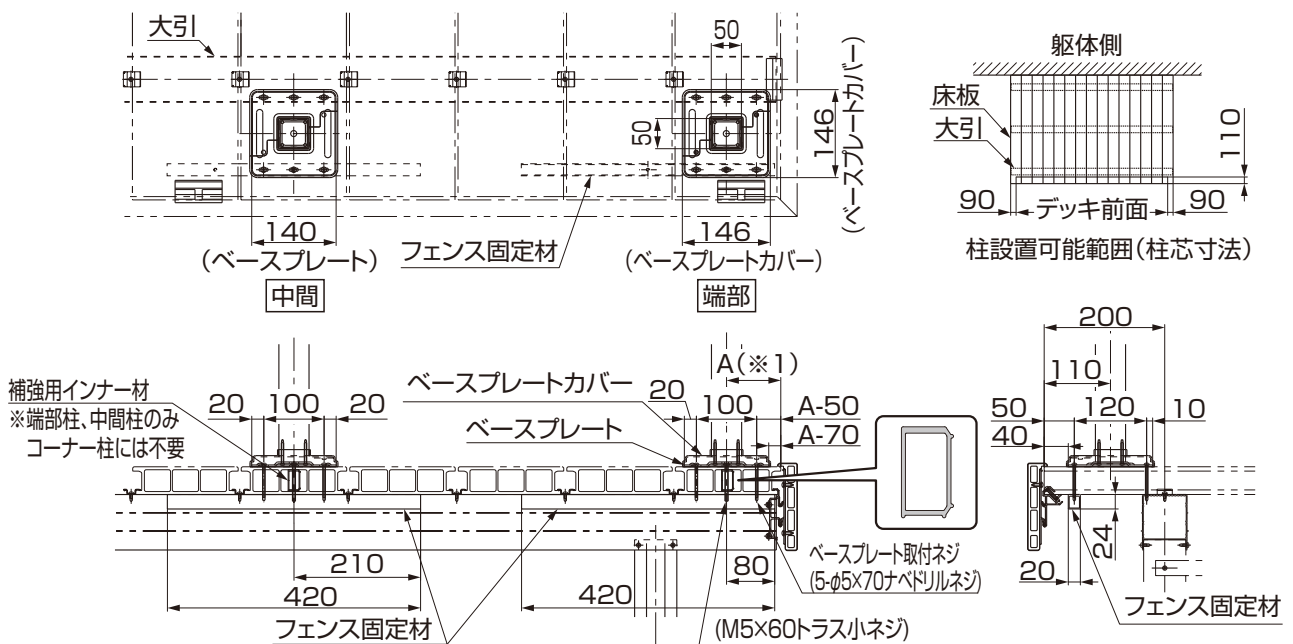
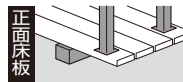
※T-10のみの設定です。柱は□50を切断して使用します。

2-5 5型フェンス (T-10)



3. 納まり図 ※図は樹ら楽ステージ、デッキDSを示します。木彫も同様の納まりとなります。

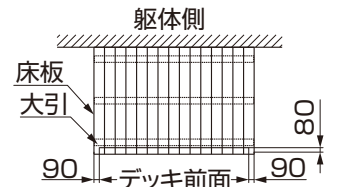
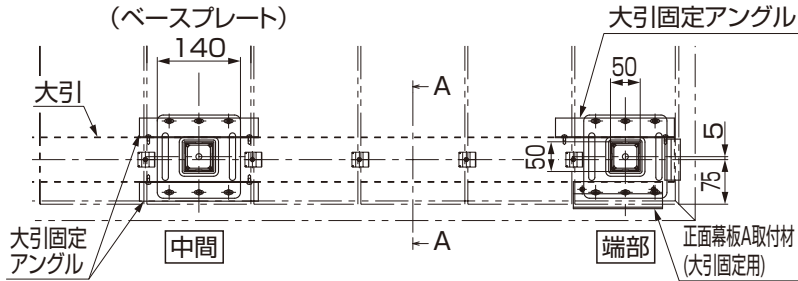
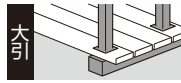
3-1 正面床板固定の場合



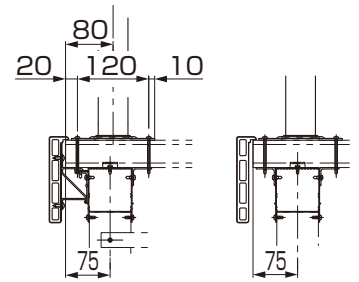
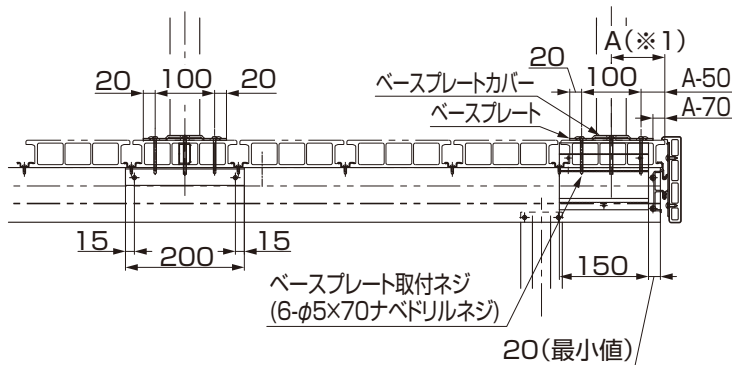
ポイント

- A寸法値(※1)の最小値は90mmです。
- A寸法値(※1)の最大値は、フェンス固定アングルに手が届く約400mmの範囲内で自由に設定することができます。

3-2 正面大引固定

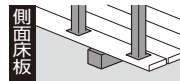


柱設置可能範囲(柱芯寸法)

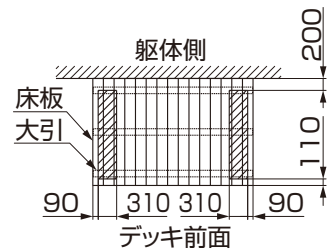
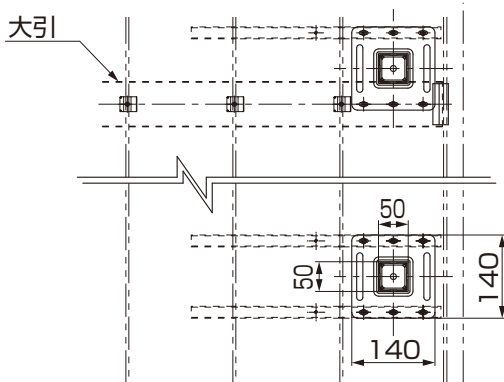


A-A矢視図

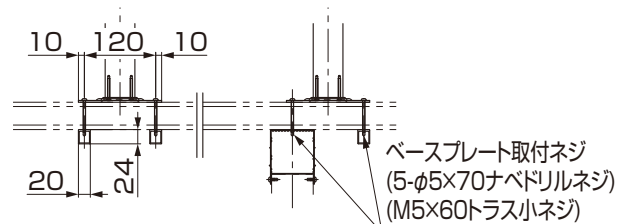
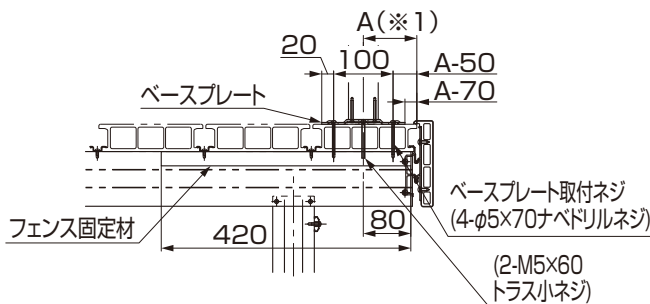
3-3 側面床板固定の場合



※デッキDSに側面床板固定の施工はしないでください。
床板側面に施工する場合、側面床板補強材固定で施工してください。



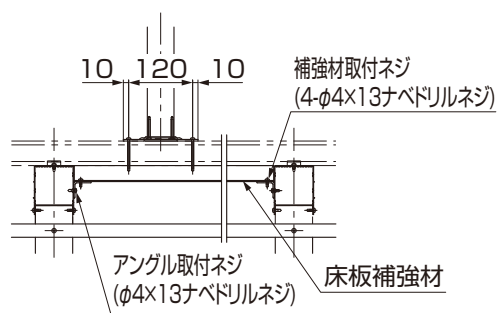
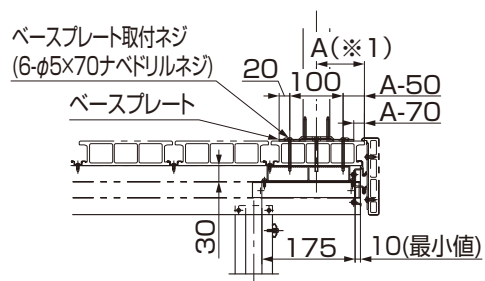
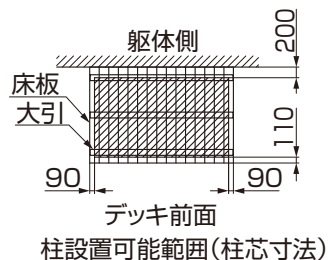
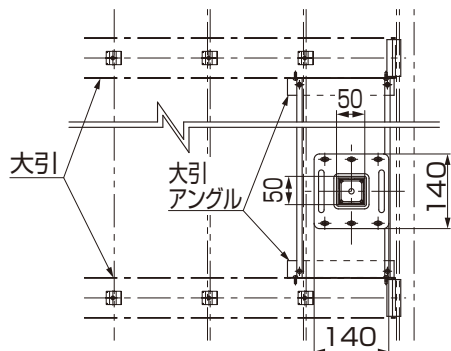
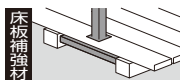
柱設置可能範囲(柱芯寸法)



ポイント

- A寸法値(※1)の最小値は90mmです。
- A寸法値(※1)の最大値は、フェンス固定アングルに手が届く約400mmの範囲内で自由に設定することができます。

3-4 側面床板補強材固定の場合



ポイント

- A寸法値(※1)の最小値は90mmです。

メモ

.....

.....

.....

.....

.....

.....

.....

.....

.....

.....

.....

.....

.....

.....

.....

.....

.....

.....

.....

.....

.....

4. 柱の事前準備

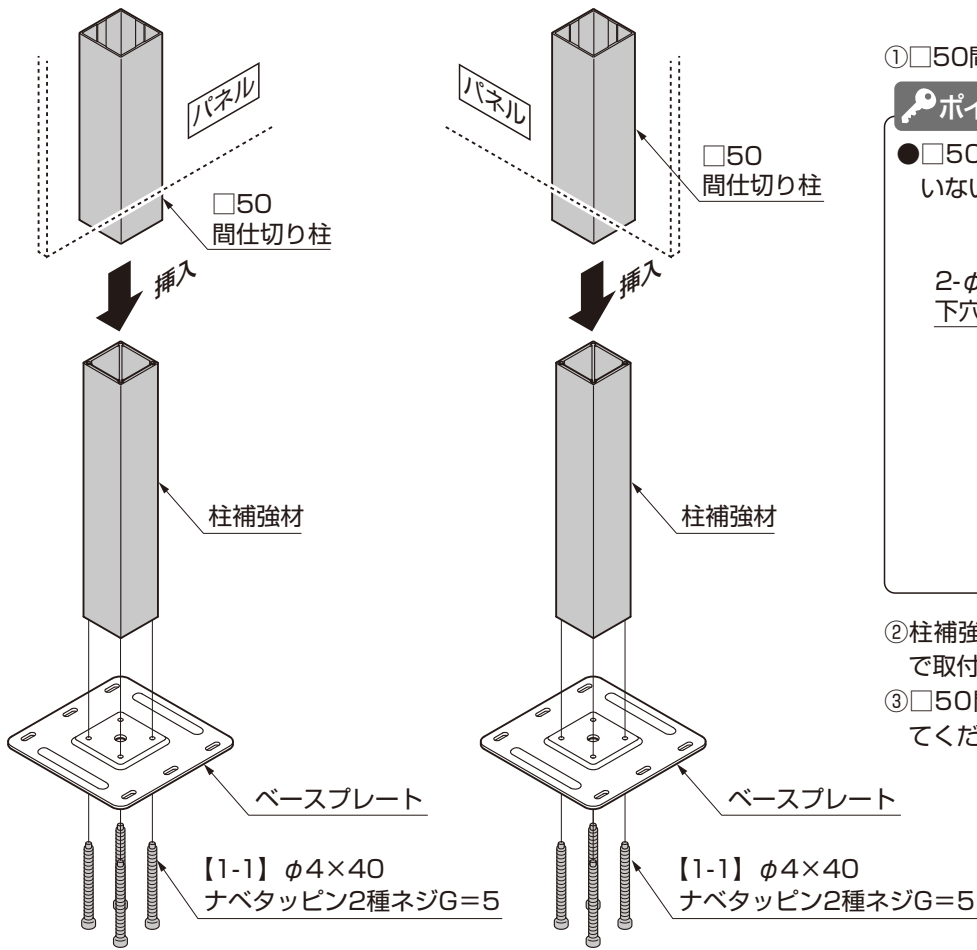


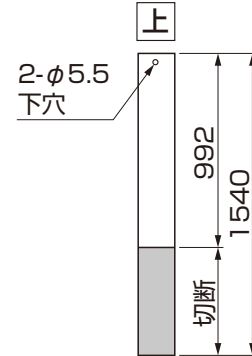
図4-1 正面固定の場合

図4-2 側面固定の場合

①□50間仕切り柱を切断してください。

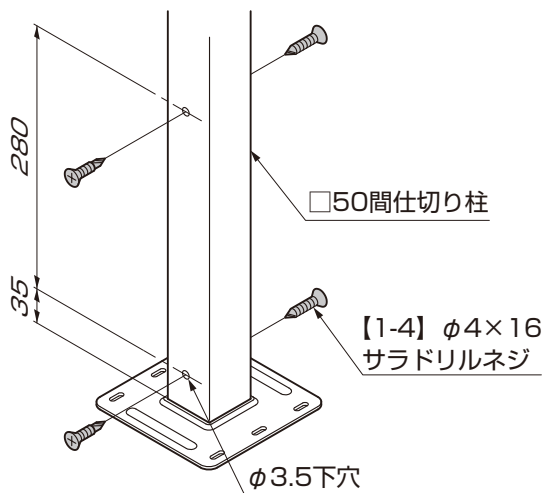
ポイント

●□50間仕切り柱は、穴加工されていない側を切断してください。



②柱補強材をベースプレートに【1-1】で取付けてください。

③□50間仕切り柱を柱補強材に挿入してください。



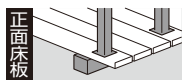
④□50間仕切り柱を柱補強材に【1-4】で固定してください。

ポイント

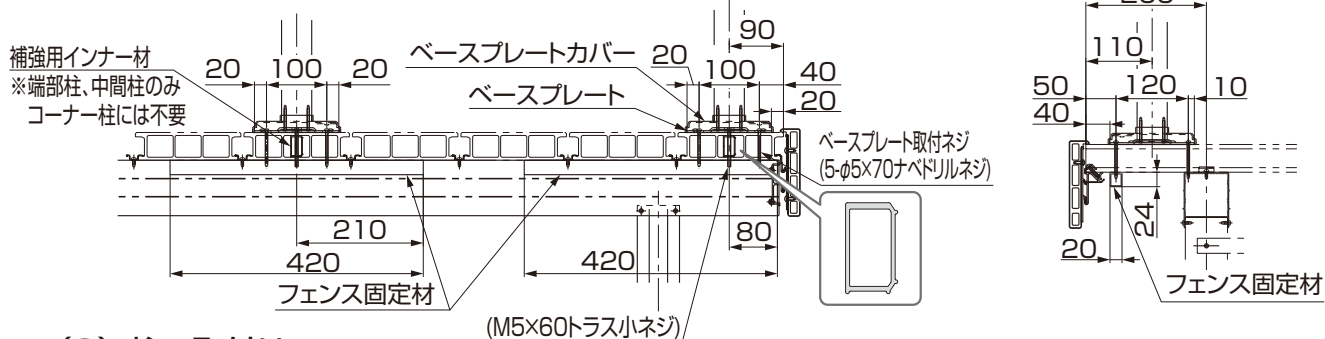
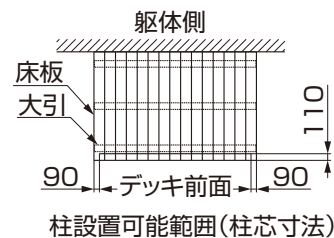
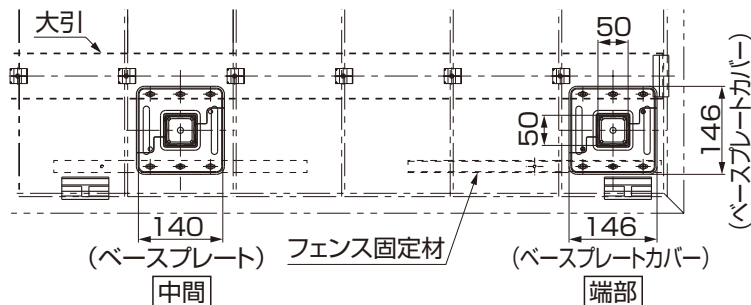
● $\phi 3.5$ 下穴にはサラ穴加工をしてください。

5. 柱の取付け ※図は樹ら楽ステージ、デッキDSを示します。木彫も同様の納まりとなります。

5-1 正面床板固定の場合



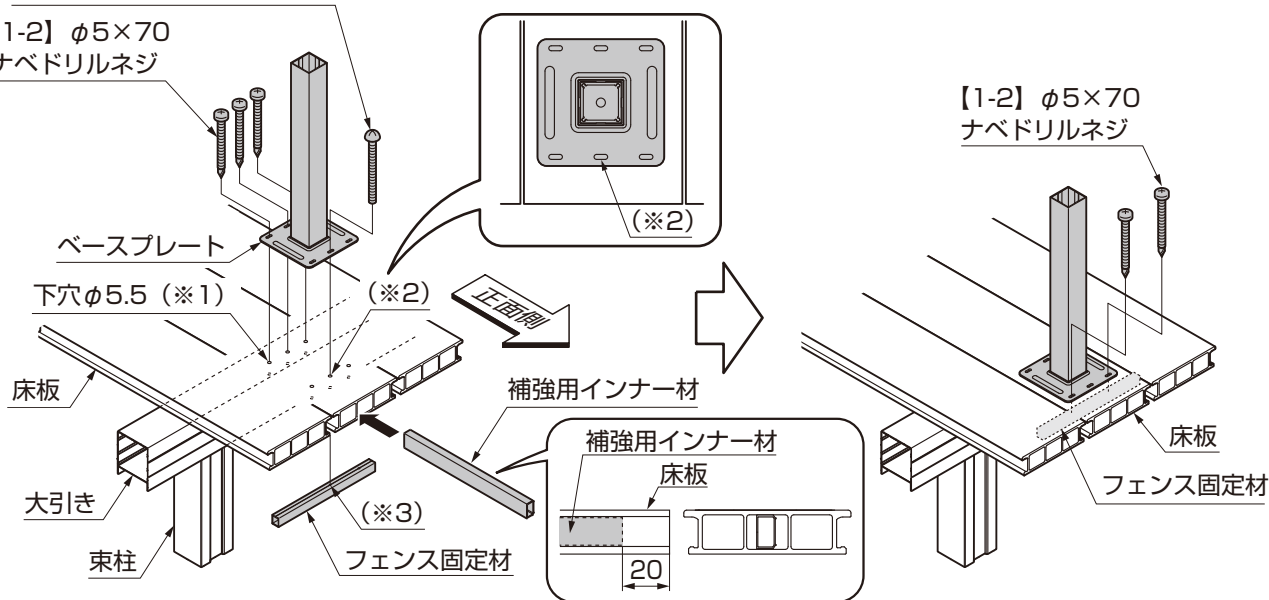
(1) 柱取付位置の確認と位置決め



(2) 柱の取付け

【1-3】 M5×60トラス小ネジ

【1-2】 φ5×70
ナベドリルネジ

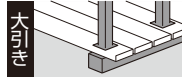


①補強用インナー材を床板中央のホロー部に差込み、床材端部から20mm内側に取付けてください。

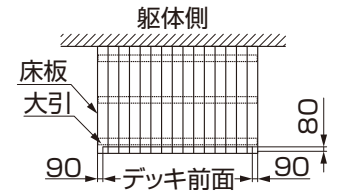
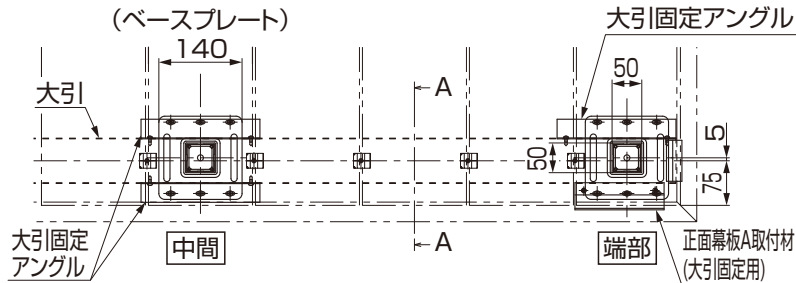
ポイント

- 補強用インナー材はフェンス正面取付け時のみ使用します。
 - フェンス取付け位置により補強用インナー材が中央に取付けられない場合は、左右いずれかのホロー部に取付けてください。
- ②ネジ位置をマーキングし、床板に貫通でφ5.5の下穴(※1)をあけてください。
 - ③ベースプレートを床板、大引に【1-2】で取付けてください。
 - ④デッキに加工した下穴の中央(※2)とフェンス固定材の穴(※3)を合わせ、ベースプレートを床板とフェンス固定材に【1-3】で取付けてください。
 - ⑤ベースプレートを床板、フェンス固定材に【1-2】で固定してください。

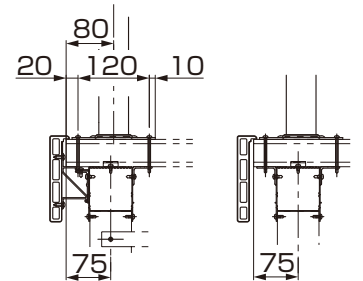
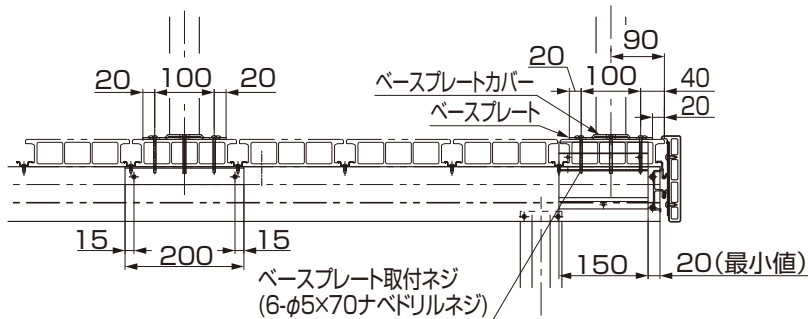
5-2 正面大引き固定の場合



(1) 柱取付位置の確認と位置決め

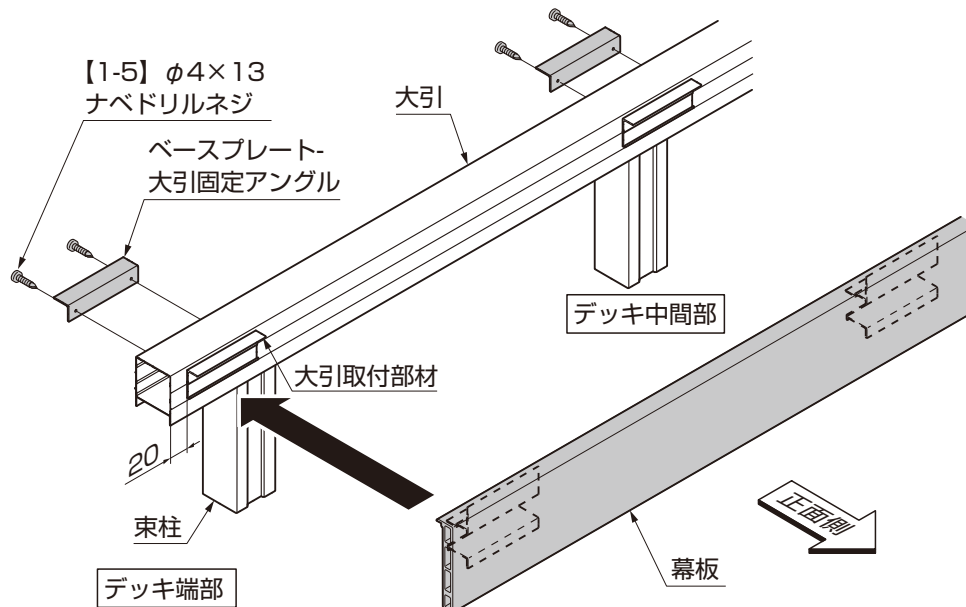


柱設置可能範囲(柱芯寸法)



A-A矢視図

(2) ベースプレート-大引固定アングルの取付け ※イラストは幕板Aで説明していますが、幕板Bも同じ要領です。

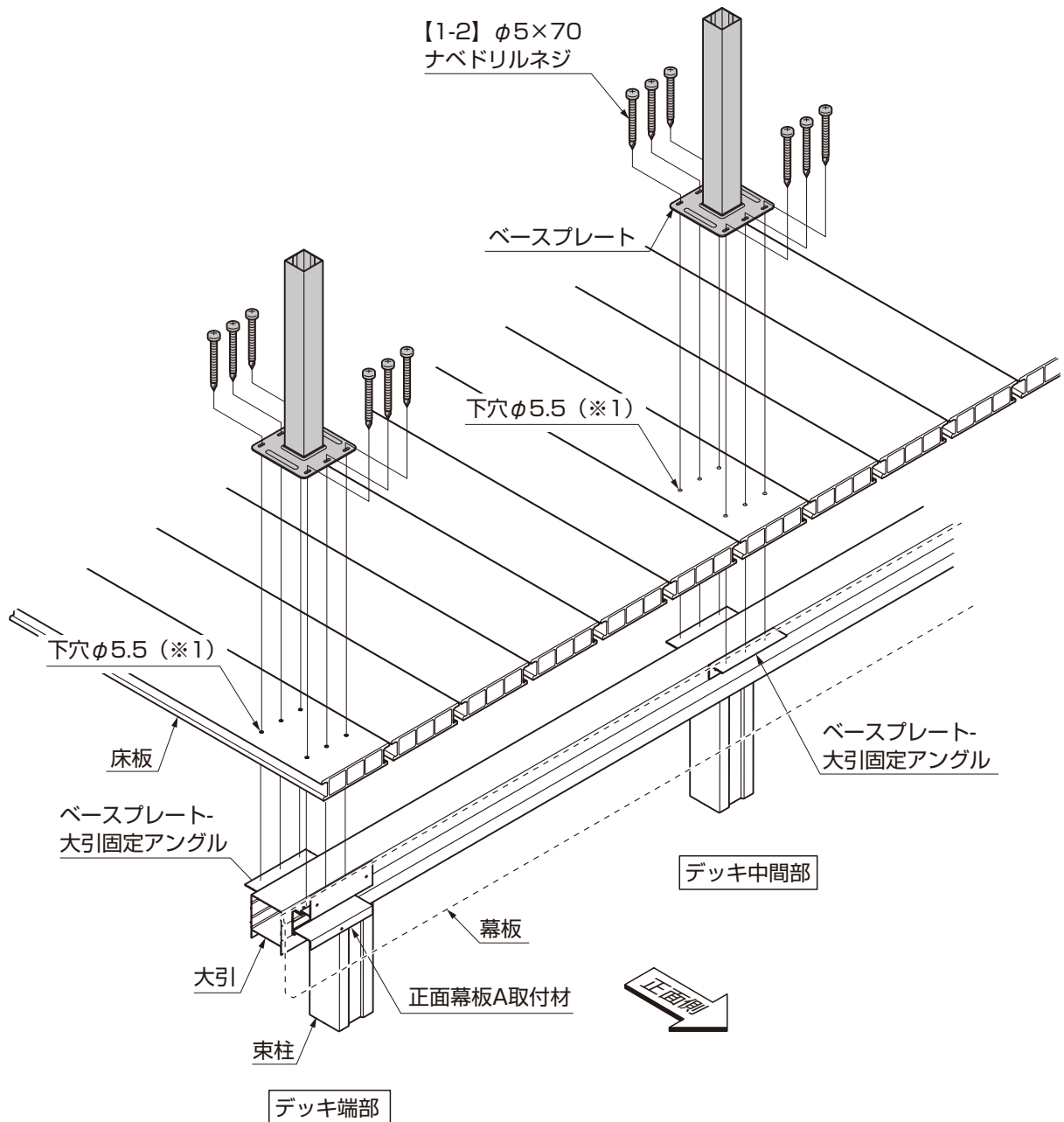


- ① ベースプレート-大引固定アングルを、大引に【1-5】で取付けてください。
- ② 正面幕板を大引取付部材に取付けてください。

ポイント

- 正面幕板の取付け詳細は、「樹ら楽ステージ 取付説明書〈E470〉」、「樹ら楽ステージ 木彫 取付説明書〈E423〉」または「デッキDS 取付説明書〈E483〉」を参照してください。

(3) 柱の取付け

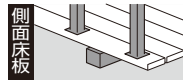


- ①ネジ位置をマーキングし、床板にφ5.5の下穴(※1)をあけてください。
- ②ベースプレートを床板、正面幕板A取付材、ベースプレート-大引固定アングルに【1-2】で取付けてください。

ポイント

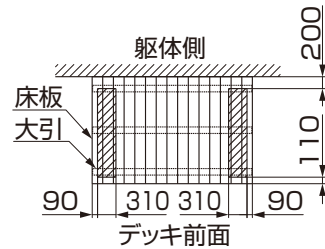
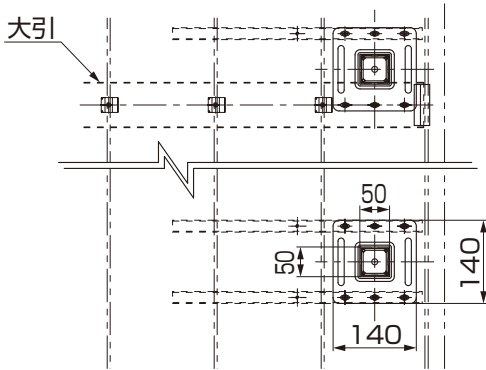
- 正面幕板の取付け詳細は、「樹ら楽ステージ 取付説明書<E470>」、「樹ら楽ステージ 木彫 取付説明書<E423>」または「デッキDS 取付説明書<E483>」を参照してください。

5-3 側面床板固定の場合

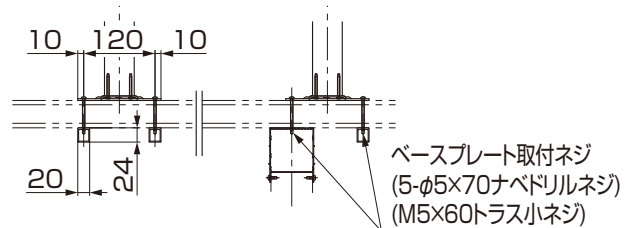
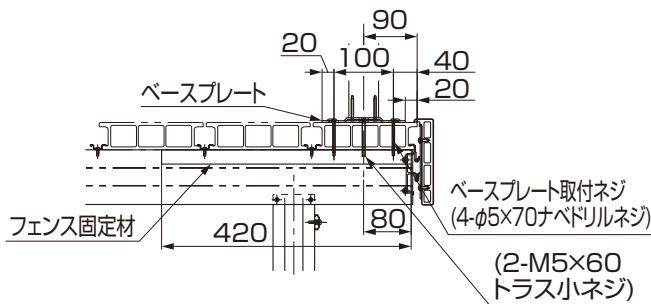


※デッキDSに側面床板固定の施工はしないでください。
床板側面側に施工する場合、側面床板補強材固定で施工してください。

(1) 柱取付位置の確認と位置決め

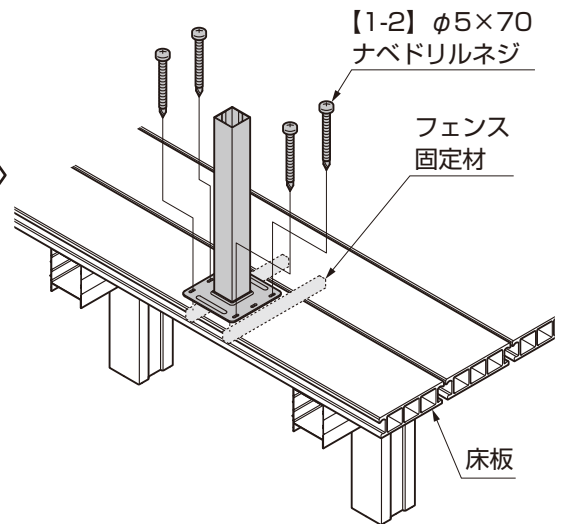
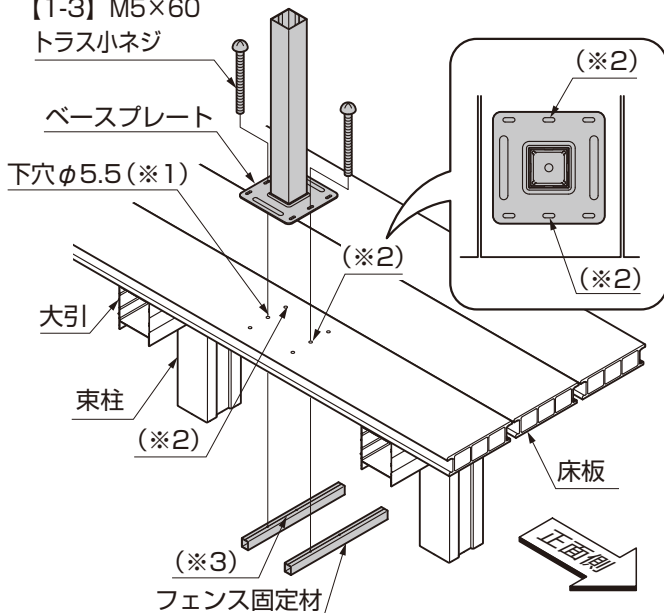


柱設置可能範囲(柱芯寸法)



(2) 柱の取付け

【1-3】 M5×60
トラス小ネジ



①ネジ位置をマーキングし、床板にφ5.5の下穴(※1)をあけてください。

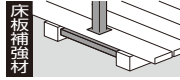
ポイント

●ベースプレートの片側を大引に固定する場合は、「5. 柱の取付け 5-1 正面床板固定の場合」を参照してください。

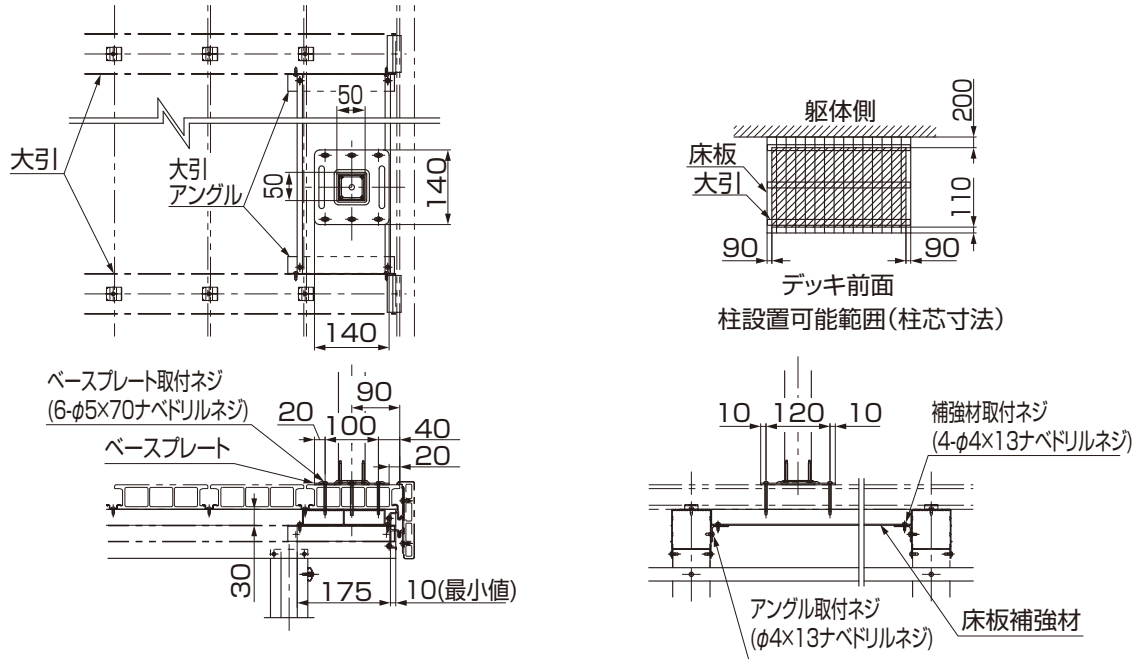
②下穴の中央(※2)とフェンス固定材の穴(※3)を合わせ、ベースプレートを床板とフェンス固定材に【1-3】で取付けてください。

③ベースプレートを床板、フェンス固定材に【1-2】で固定してください。

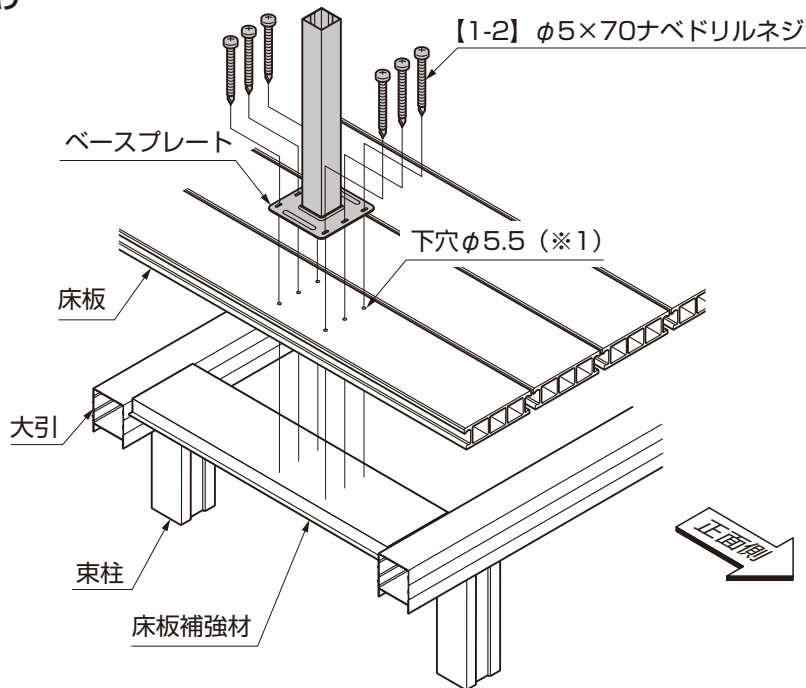
5-4 側面床板補強材固定の場合



(1) 柱取付位置の確認と位置決め



(2) 柱の取付け



ポイント

- デッキ施工前に補強材を取付けてください。
- 柱を立てる床板の下に床板補強材があることを確認してください。
- 床板補強材の取付け詳細は、「樹ら楽ステージ 取付説明書〈E470〉」、「樹ら楽ステージ 木彫 取付説明書〈E423〉」または「デッキDS 取付説明書〈E483〉」を参照してください。

- ①ネジ位置をマーキングし、床板にφ5.5の下穴(※1)をあけてください。
- ②ベースプレートを床板と床板補強材に【1-2】で取付けてください。

6. フェンスの取付け（1型、2型、4型の場合） ※図は1型の場合を示します。

6-1 間仕切り柱の加工

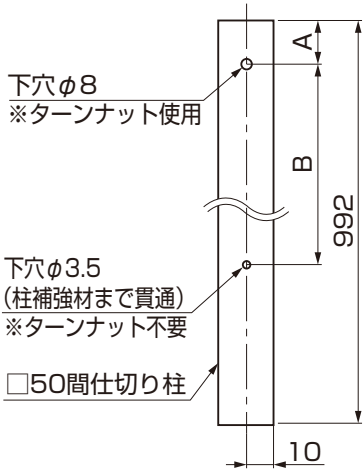


表6-1 端部・中間

	1型	2型	4型
A	95	110	105
B	835	785	825

表6-2 コーナー

	1型	2型	4型
A	127	142	137
B	835	786	825

- ① □50間仕切り柱に上部：φ8、下部：φ3.5の下穴をあけてください。（※）

ポイント

- 下部は必ずφ3.5の穴をあけてください。上部と同じようにφ8の穴をあけてしまうとフェンスの取付けができなくなります。

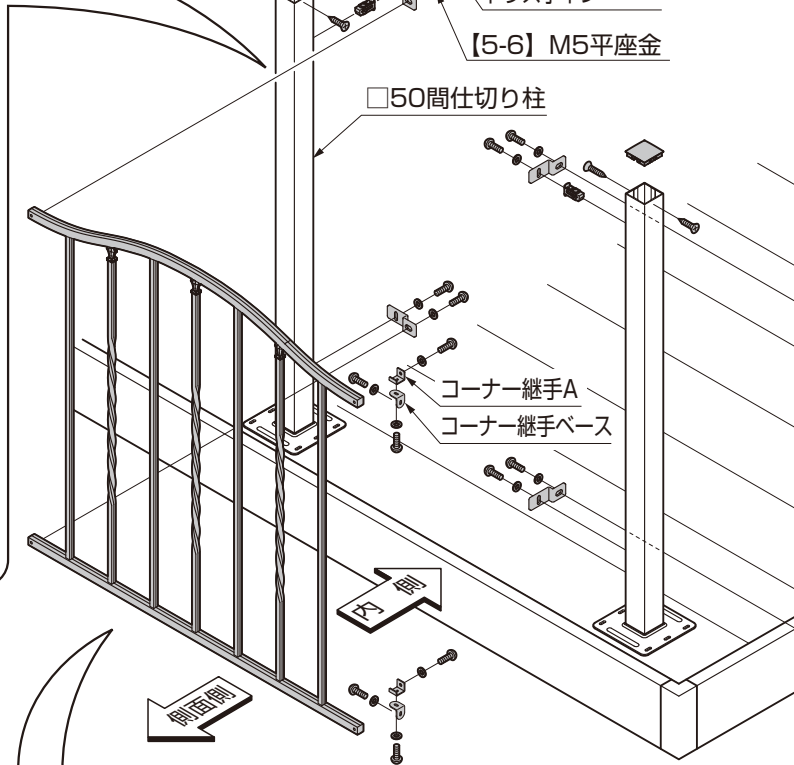
【5-2】 φ4×20
トラスタッピンネジ3種

【5-5】 M4平座金
端部固定金具

【5-1】 M4ターンナット

【5-4】 M5×10
トラス小ネジ

【5-6】 M5平座金



6-2 フェンスの組立て

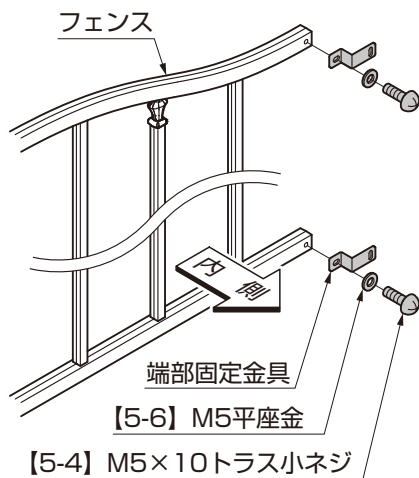


図6-1 端部

- ① フェンス端部固定金具をフェンス端部に【5-4】と【5-6】で取付けてください。

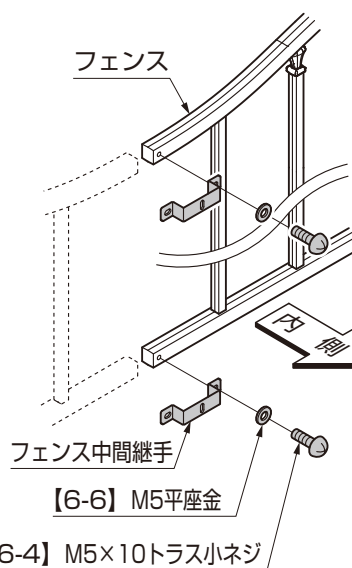


図6-2 中間部

- ① フェンス中間継手をフェンス中間部に【6-4】と【6-6】で取付けてください。

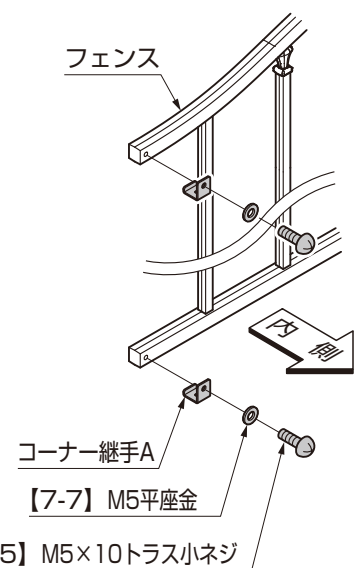
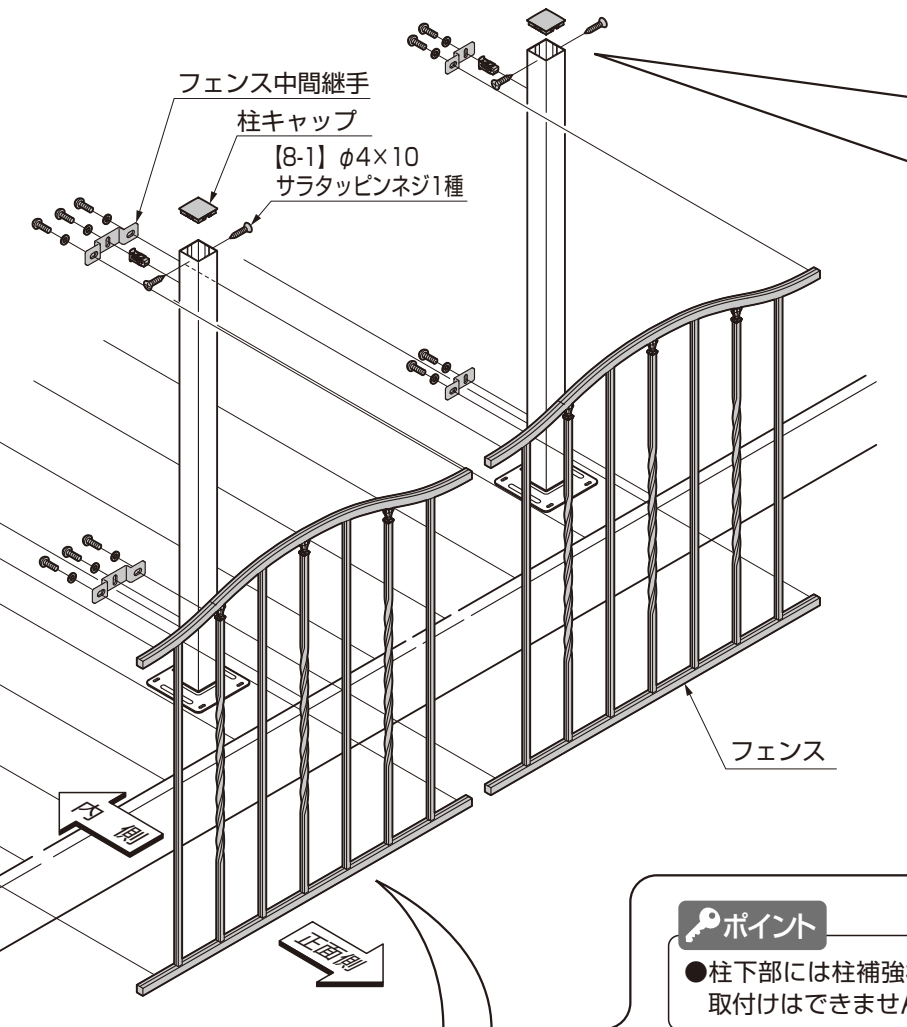
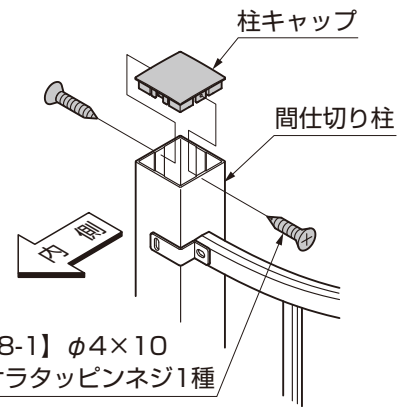


図6-3 コーナー部

- ① コーナー継手Aをフェンス端部に【7-5】と【7-7】で取付けてください。



6-4 柱キャップの取付け



①柱キャップを間仕切り柱に【8-1】で取付けてください。

ポイント

●柱下部には柱補強材が挿入されているため、ターンナットでの取付けはできません。

6-3 フェンスの取付け

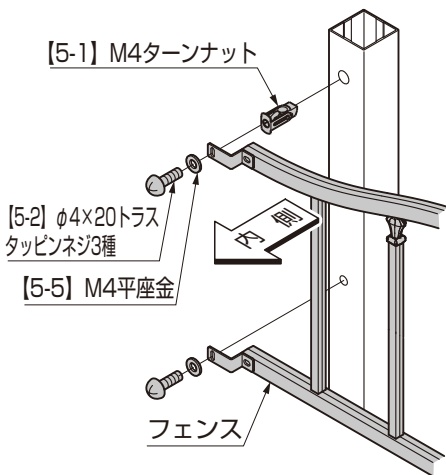


図6-4 端部

①フェンスを□50間仕切り柱に【5-1】【5-2】【5-5】で取付けてください。

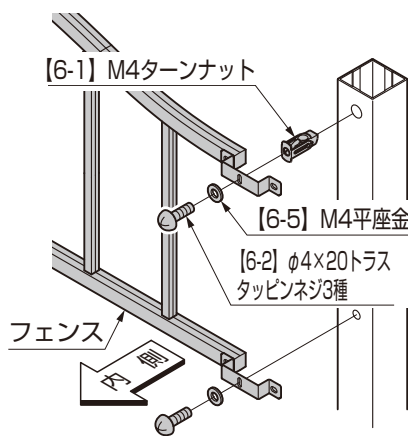


図6-5 中間部

①フェンスを□50間仕切り柱に【6-1】【6-2】【6-5】で取付けてください。

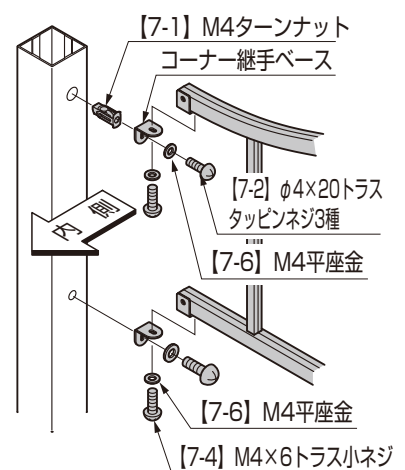


図6-6 コーナー部

①コーナー継手ベースを□50間仕切り柱に【7-1】【7-2】【7-6】で取付けてください。
②フェンスをコーナー継手ベースに【7-4】【7-6】で取付けてください。

7. フェンスの取付け (3型、5型の場合) ※図は3型の場合を示します。

7-1 間仕切り柱の加工

下穴φ8

※ターンナット使用

下穴φ8 (5型の場合)

※ターンナット使用

下穴φ3.5 (3型の場合)

※ターンナット不要

下穴φ3.5

※ターンナット不要

□50間仕切り柱

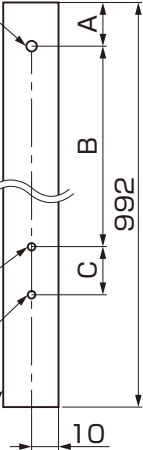


表7-1 端部・中間

	3型	5型
A	25	25
B	790	235
C	115	670

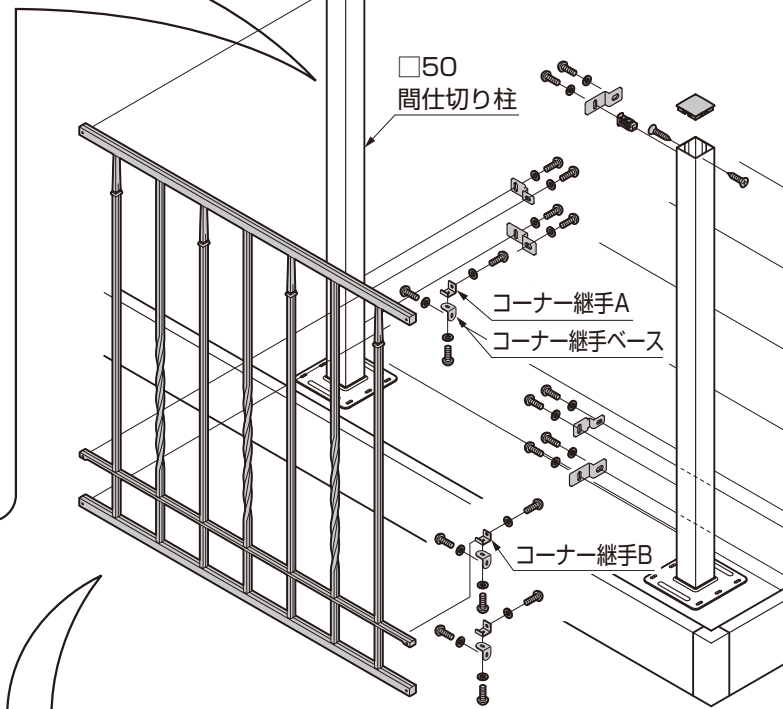
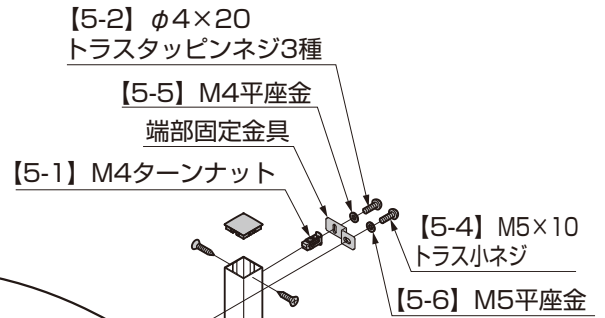
表7-2 コーナー

	3型	5型
A	57	57
B	786	231
C	119	674

- ① □50間仕切り柱に上部：φ8、下部：φ3.5の下穴をあけてください。(※)

ポイント

- 下部は必ずφ3.5の穴をあけてください。上部と同じようにφ8の穴をあけてしまうとフェンスの取付けができなくなります。



7-2 フェンスの組立て

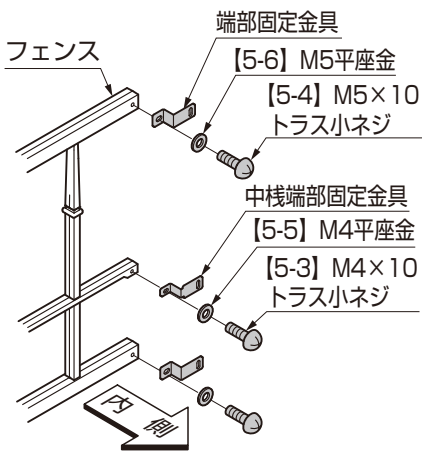


図7-1 端部

- ① 端部固定金具と中棧端部固定金具をフェンス端部に [5-4] [5-6] [5-3] [5-5] で取付けてください。

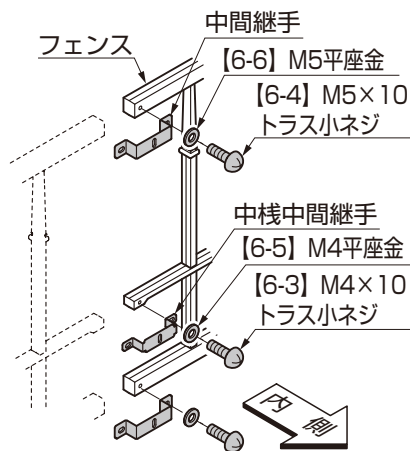


図7-2 中間部

- ① 中間継手と中棧中間継手をフェンス端部に [6-4] [6-6] [6-3] [6-5] で取付けてください。

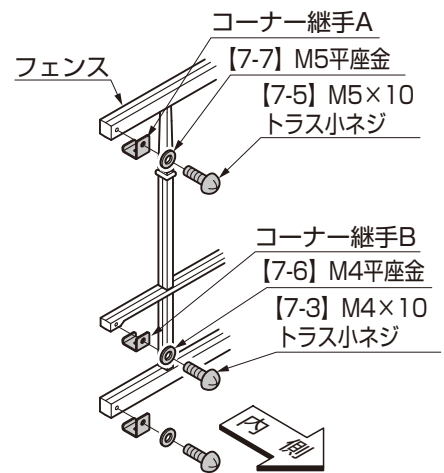
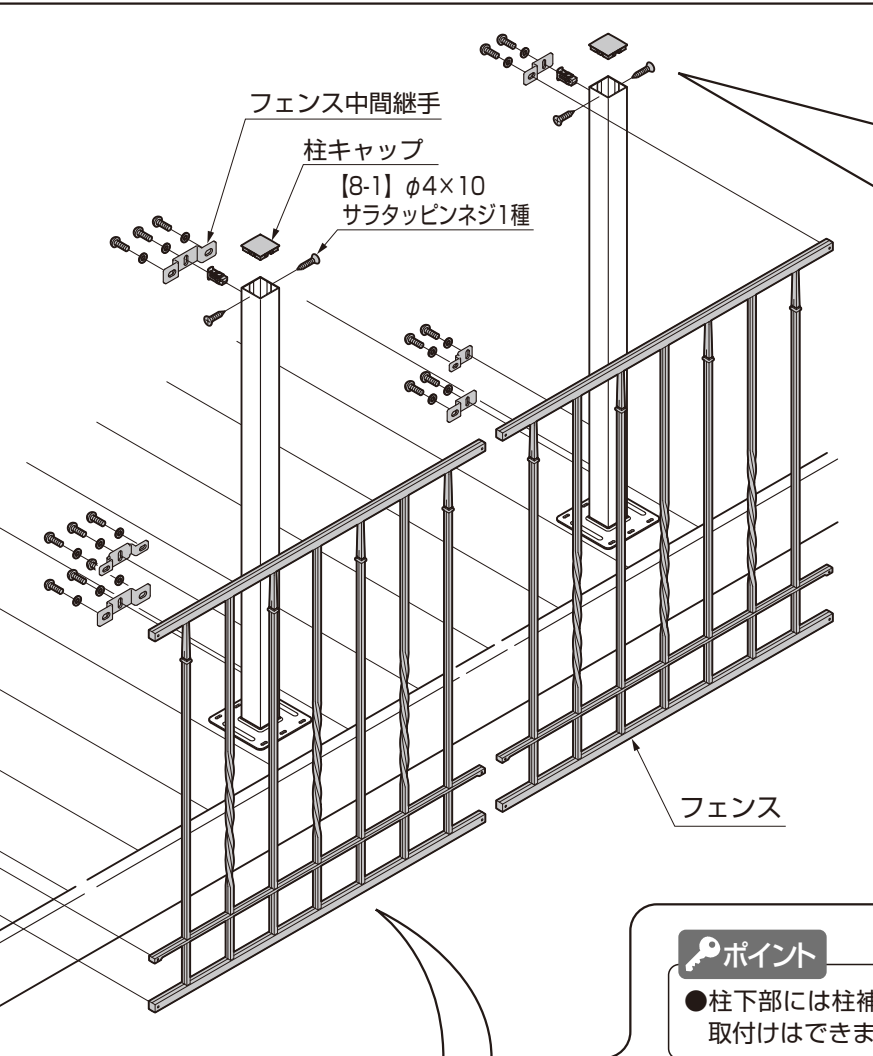
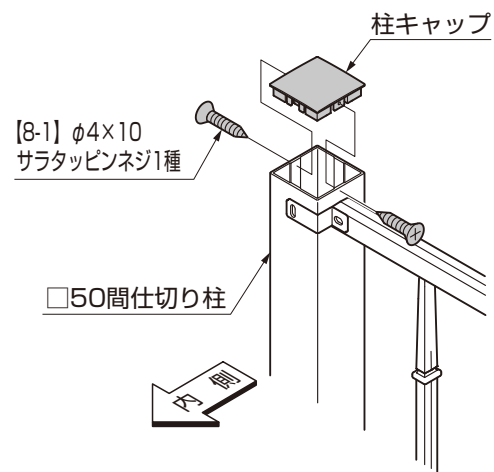


図7-3 コーナー部

- ① コーナー継手Aとコーナー継手Bをフェンス端部に [7-5] [7-7] [7-3] [7-6] で取付けてください。



7-4 柱キャップの取付け



①柱キャップを□50間仕切り柱に【8-1】で取付けてください。

ポイント

●柱下部には柱補強材が挿入されているため、ターンナットでの取付けはできません。

7-3 フェンスの取付け

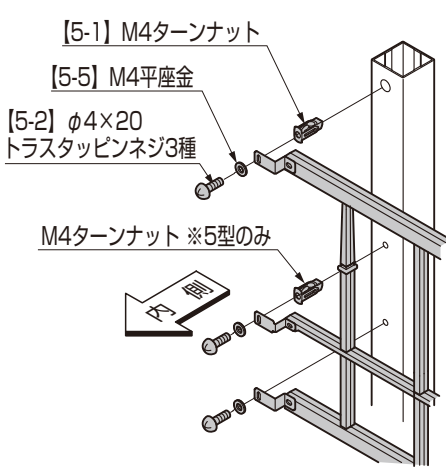


図7-4 端部

①フェンスを□50間仕切り柱に【5-1】【5-2】【5-5】で取付けてください。

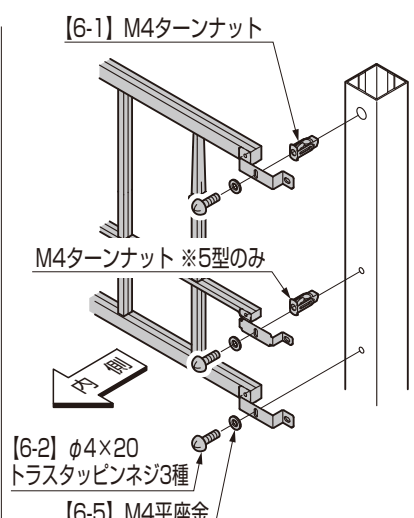


図7-5 中間部

①フェンスを□50間仕切り柱に【6-1】【6-2】【6-5】で取付けてください。

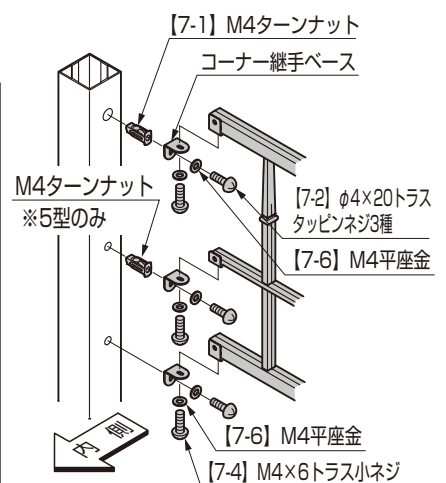
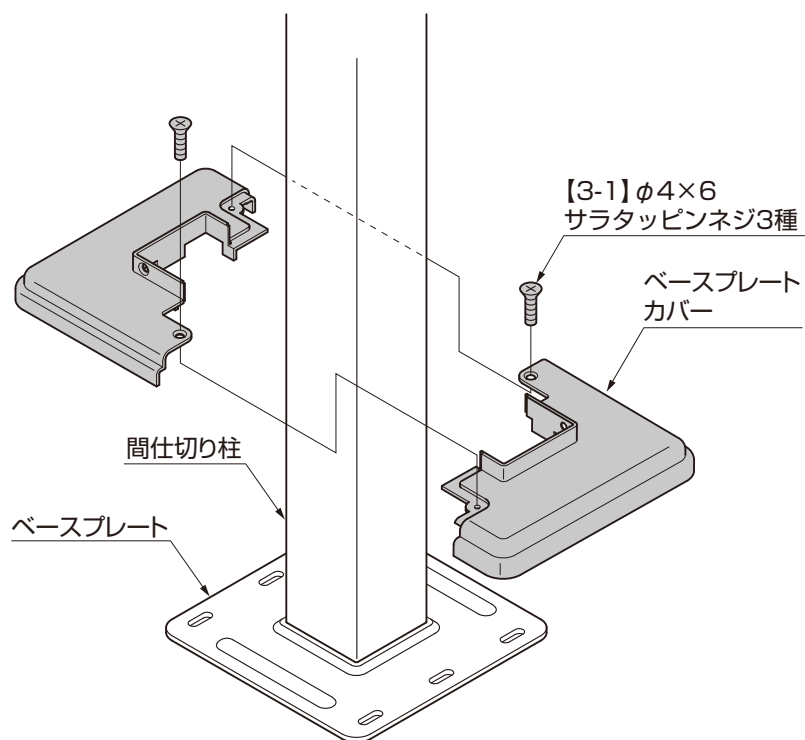


図7-6 コーナー部

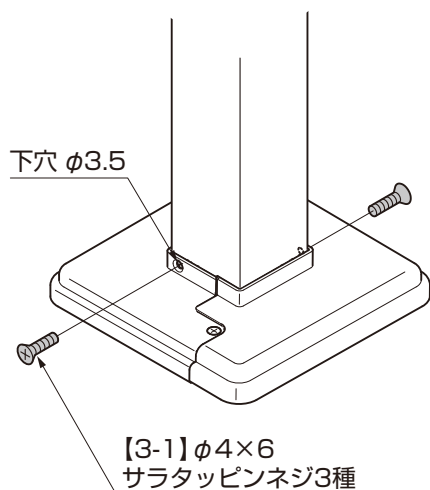
①コーナー継手ベースを□50間仕切り柱に【7-1】【7-2】【7-6】で取付けてください。
②フェンスをコーナー継手ベースに【7-4】【7-6】で取付けてください。

8. ベースプレートカバーの取付け

オプション



①ベースプレートカバーを図の向きで組んで【3-1】でカバー同士を固定してください。



②柱にベースプレートカバーのネジ位置にそってφ3.5の下穴をあけてください。

③ベースプレートカバーを柱に【3-1】で固定してください。

取説コード

E354

JZZ626040D
201305A_1039
202007E_1049