





デッキDS フェンス

このたびは、当社製品をお買いあげいただきましてまことにありがとうございます。
製品を安全に正しく施工していただき、施主様等の危害や損害を未然に防止するためにも、各種表示記号の内容を良く理解したうえで、本書の内容および指示にしたがってください。



■本書の見かた

この取付説明書では、以下のような記号、記載、アイコンを使用しています。

安全に関する記号と説明

-  **警告** ・取扱いを誤った場合に使用者が死亡または重傷を負うおそれのある内容を示します。
-  **注意** ・取扱いを誤った場合に、使用者が中・軽傷を負うおそれのある内容、または物的損害のおそれがある内容を示します。

情報に関する記号と説明


-  **お願い** ・取付手順で、特に注意して作業をしていただきたいことを示しています。
・守っていただかないと組付けができない内容、または製品全体に後々不具合が発生するおそれのある内容を示しています。
-  **補足** ・説明の内容で知っておくと便利なことを示しています。


ネジ等の締結部品の記号

ネジやナット等の締結部品を記号で示しています。(例：【1a】、【1b】、【2a】等)
締結部品の種類は「各ページの右上」または「**梱包明細表**」を参照してください。

※製品破損、倒壊による人への危害・物的損害が想定されますので、下記事項をお守りください。

□ 施工の前に

-  **注意**
 - 製品の施工には、危険を伴う場合がありますので、必ず専門の工事業者による施工をお願いします。
 - 地面は、コンクリートのたたきなど、堅固な場所に施工してください。
 - みだりに改造・変更をしないでください。

-  **お願い**
 - 設置場所の確認をしてください。
※給湯器や暖房機などの熱排気が、製品に直接当たらないように施工してください。熱排気による部材の変形・劣化のおそれがあります。
 - 施工場所に寸法的に正しく納まるか事前に十分確認をしてください。
 - 正しく施工、組付けをするために、施工前に必ず取付説明書をお読みください。
 - 製品の施工については、必ず取付説明書にしたがってください。
 - 施工プランと必要部材が揃っているか確認してください。
 - 施工終了後、取扱説明書は施主様にお渡しください。

□ 施工上のご注意

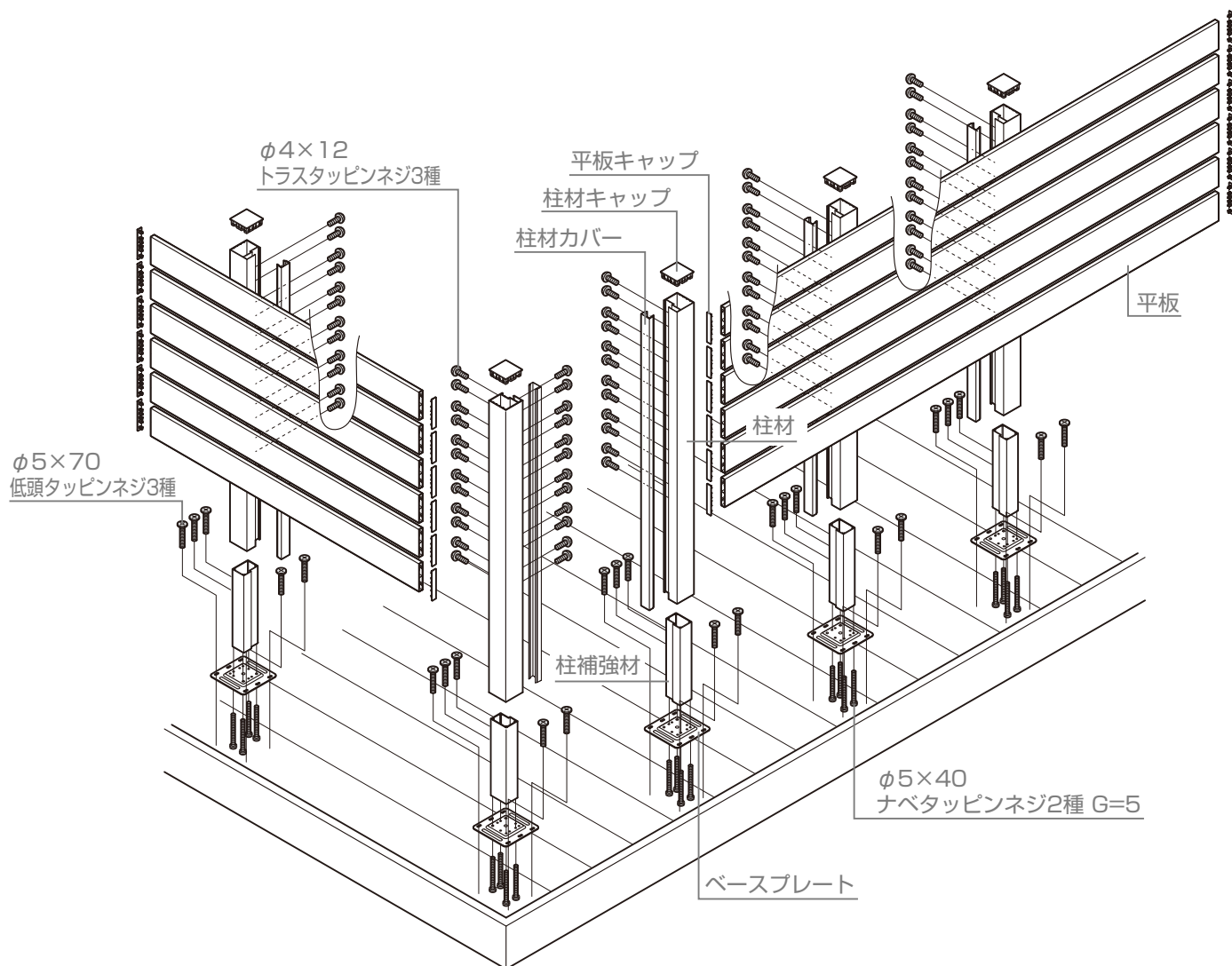
⚠ 注意

- 柱ピッチは弊社指定範囲にしてください。
- 施工終了後はネジなどにゆるみがないか確認してください。
- 製品の強度低下、またはケガの原因になりますので、ボルト、ネジは弊社純正品の規定本数を使い、下記の推奨締付けトルクで固定した後にゆるみがないか確認してください。
φ4ネジ:1.5N・m φ5ネジ:3.0N・m

💡 お願い

- 施工工事にあたっては、安全に施工を行なってください。
 - ・作業服および保護具(保護帽、安全带、眼、手、足の保護具)を正しく使用してください。
 - ・作業場所の整理整頓を行なうとともに、安全確保を行なってください。
特に高所作業での安全確保、倒壊防止、照明による照度の確保など。
 - ・器具、工具、保護具などの機能を確認し、使用してください。
 - ・作業は、相互の作業と各作業工程を考慮して進めてください。免許、技能講習、特別教育が必要な作業は、有資格者が行なってください。
 - ・作業者が相互に安全確認を行なってください。健康状態を十分に確認し、健康管理を実施してください。
 - ・万が一、事故が発生した際には、直ちに手当を行ない、救助を第一に心がけてください。
- 施工中についた表面の汚れやシミは、引き渡し前に水洗いをしてください。中性洗剤を薄めたものを使用した場合は、よく水洗いをしてください。

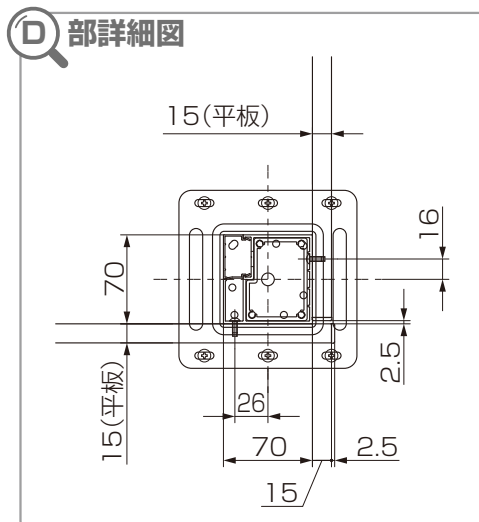
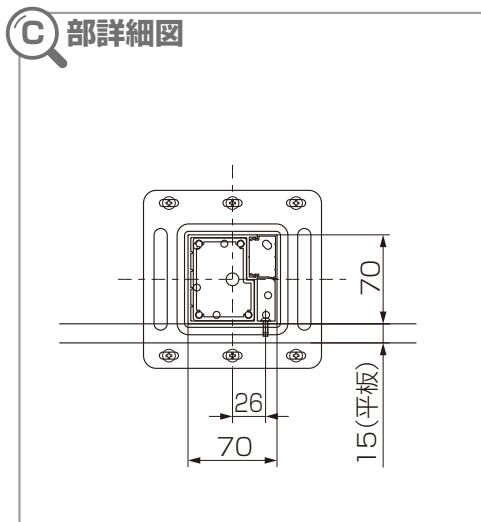
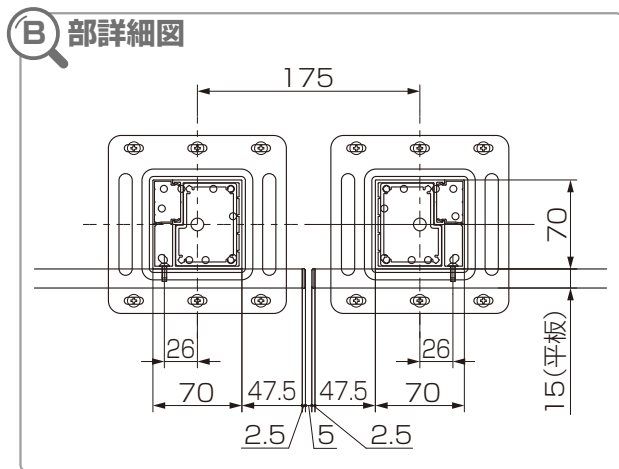
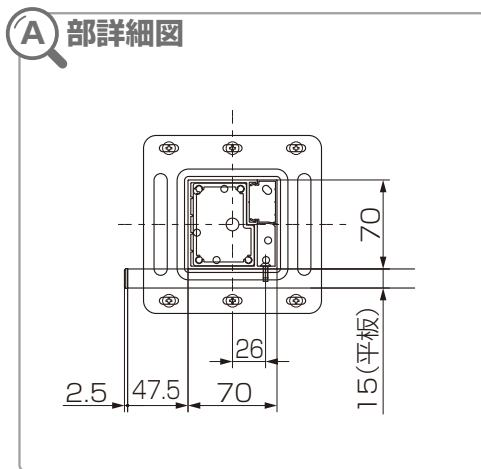
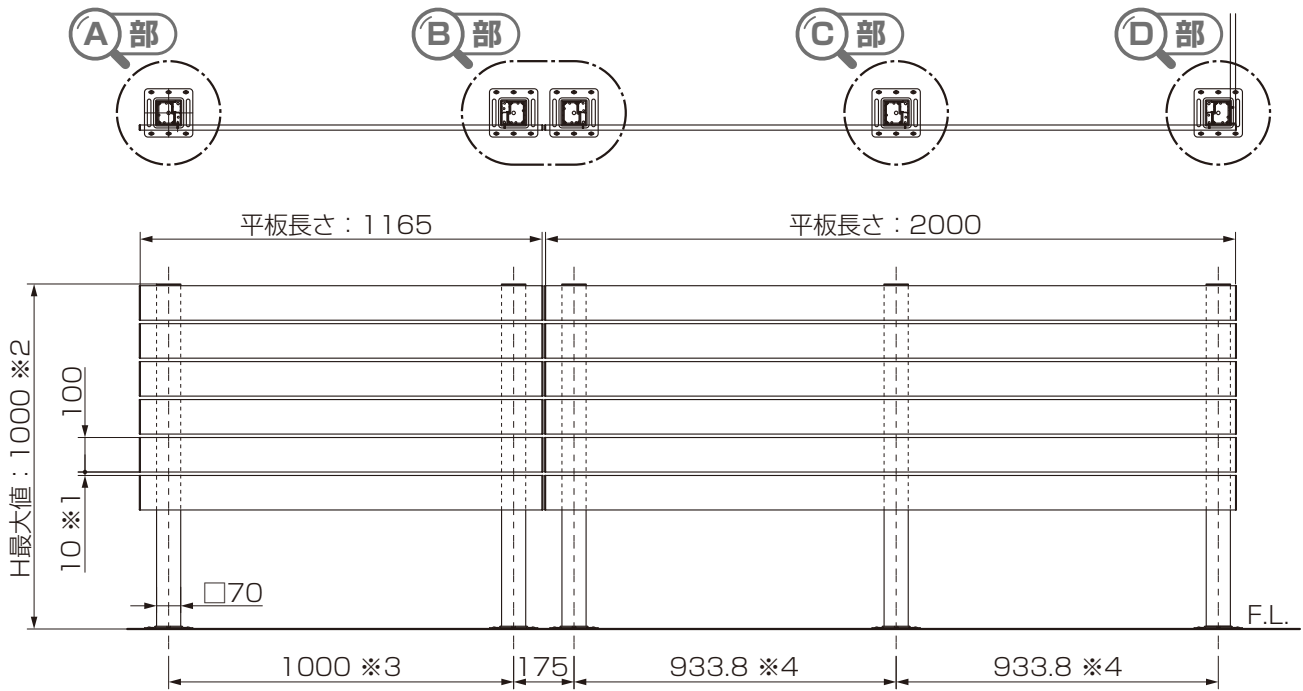
1 各部名称



2 基本寸法図

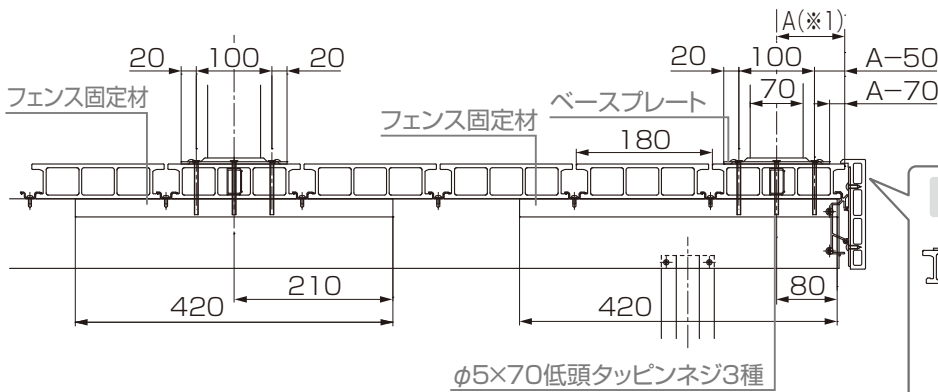
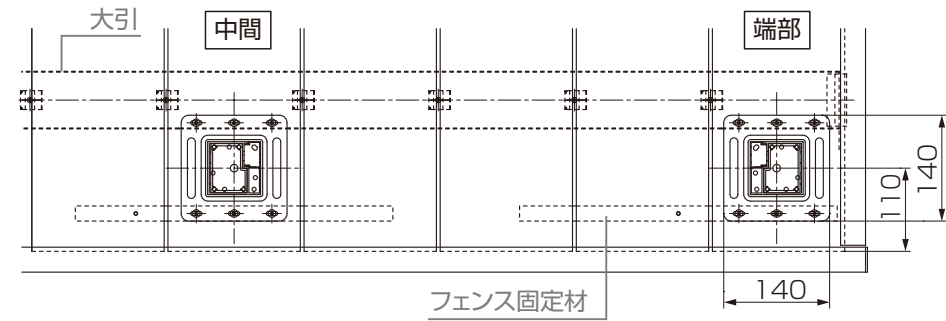
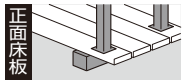
補足

- 取付けピッチ(※1)は例で示しています。柱強度は全面張りまで対応しています。
- フェンス高さは1000以下になるようにしてください。(※2)
- 柱ピッチの最大は1000です。1000以内になるように柱を配置してください。(※3)
- 平板規格長さ2000を柱を均等ピッチで配置した際のものです。(※4)

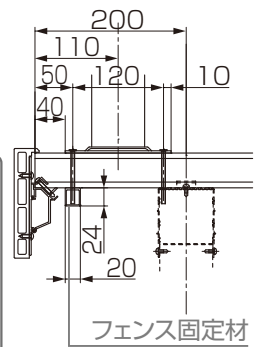
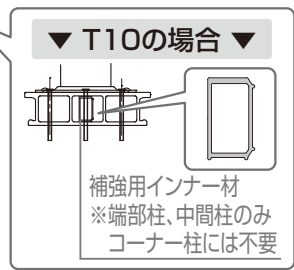
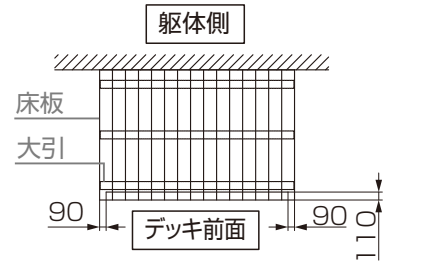


3 納まり図

3-1 正面床板固定の場合



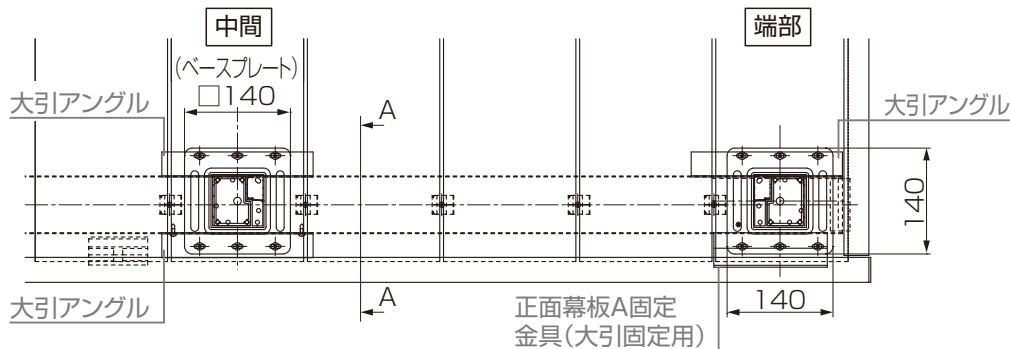
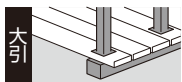
●柱設置可能範囲 (柱芯寸法)



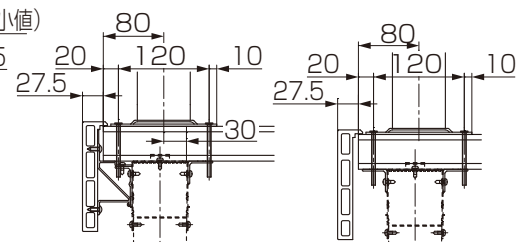
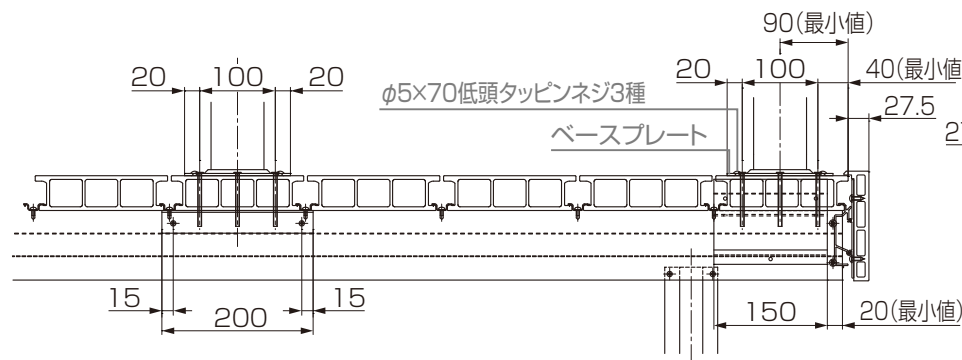
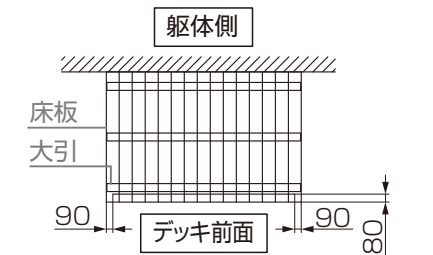
補足

- A寸法値 (※1) の最小値は90mmです。
- A寸法値 (※1) の最大値は、フェンス固定材に手が届く約400mmの範囲内で自由に設定することができます。

3-2 正面大引固定の場合

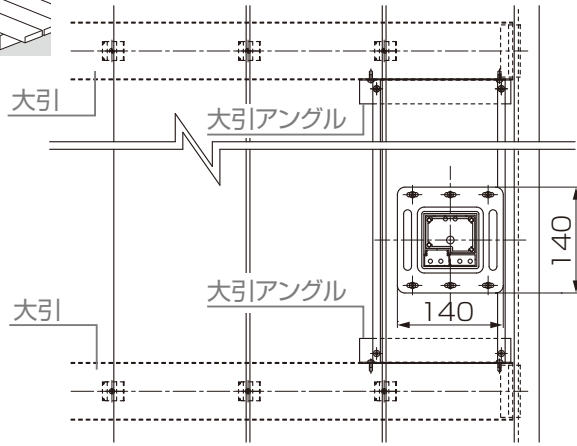
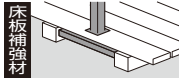


●柱設置可能範囲 (柱芯寸法)

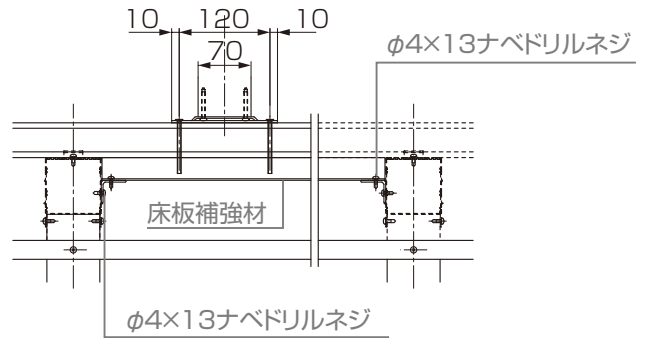
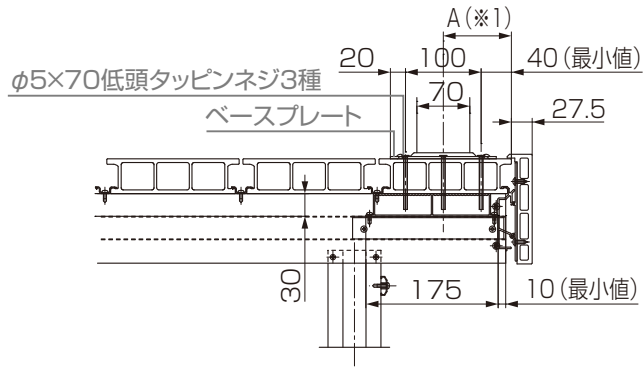
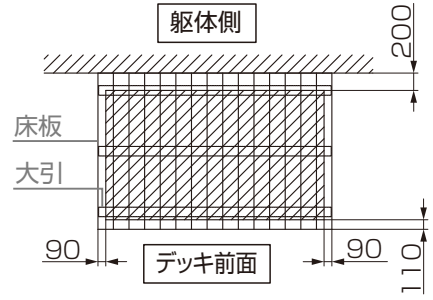


【A-A矢視図】

3-3 側面床板補強材固定の場合



●柱設置可能範囲(柱芯寸法)



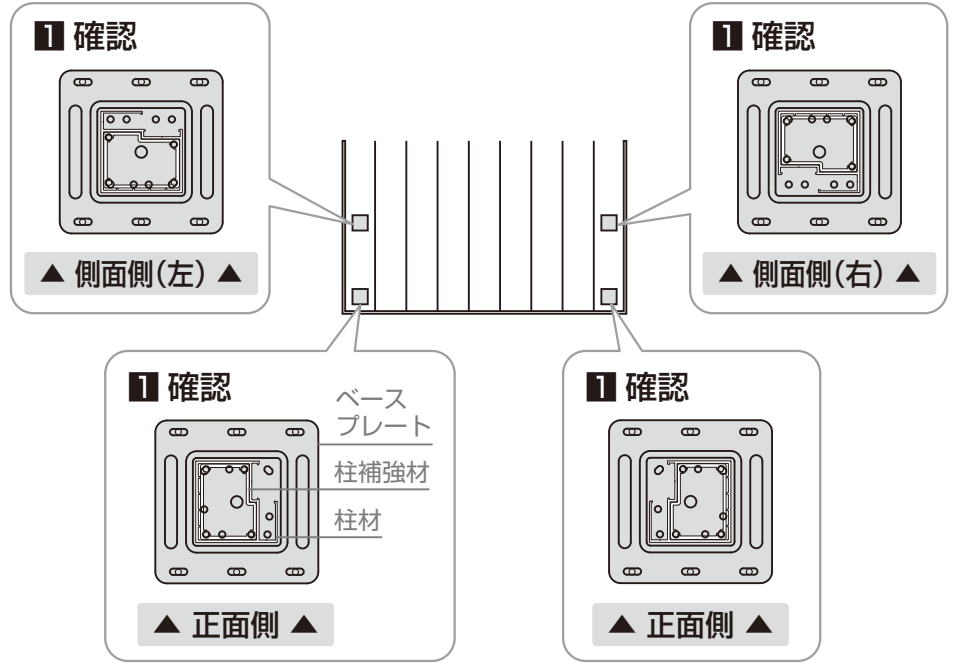
補足

●A寸法値(※1)の最小値は90mmです。

4 柱の事前準備

4-1 ベースプレートと柱材の納まり確認

1: ベースプレートと柱材、柱補強材の取付け向きを確認



4-2 柱補強材の取付け

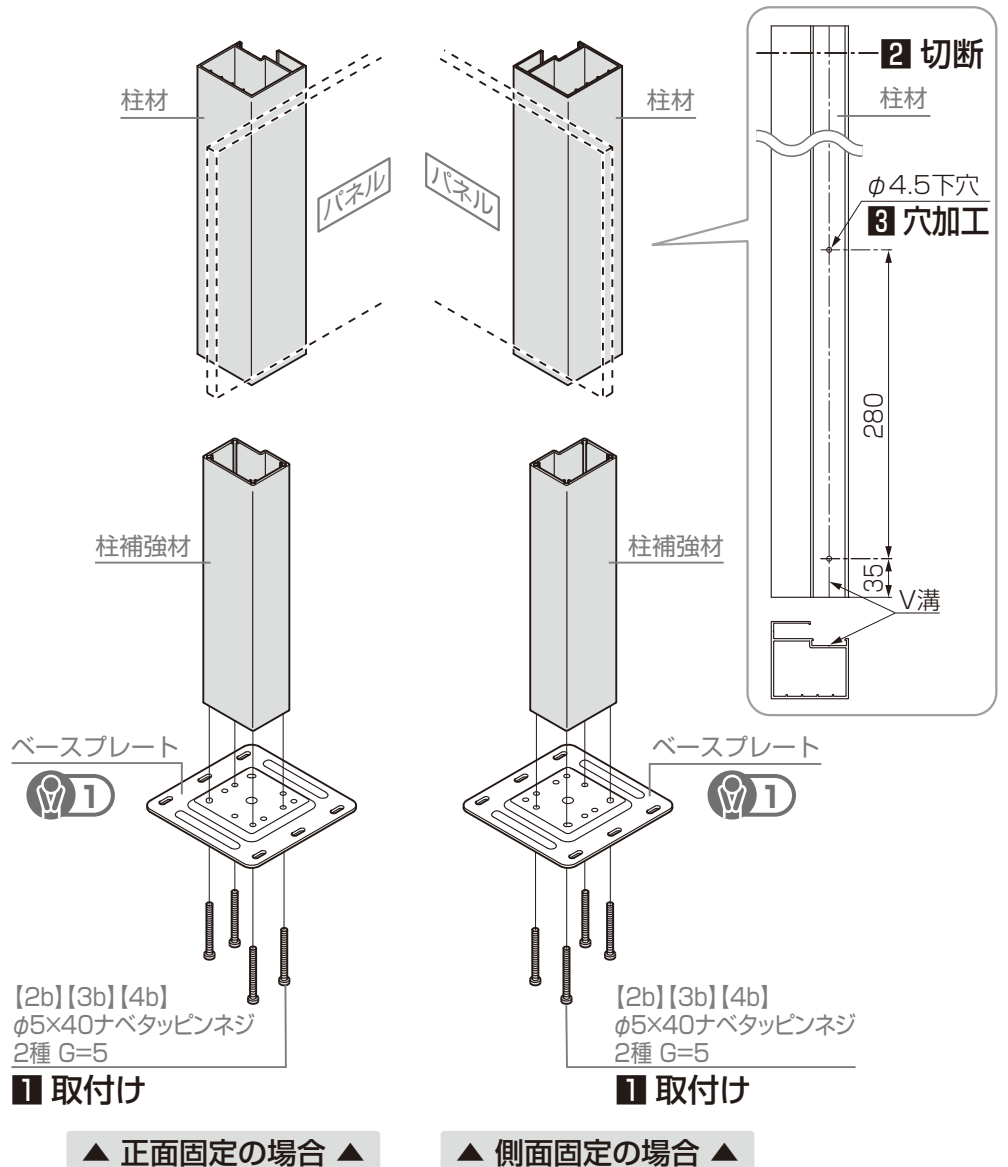
1: 柱補強材をベースプレートに【2b】、【3b】、【4b】で取付け

お願い 1

- ベースプレートの向きにより柱補強材を固定する穴が異なりますので注意してください。

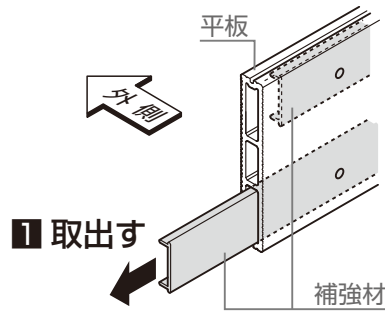
2: 柱材を任意の長さに切断

3: 柱材にφ4.5の穴加工



5 平板の準備

1: 平板に挿入されている補強材を取出す



2: 現場実測し、平板を切断

お願い

- 平板の長さに応じて、補強材の切断も必要です。
- ・ 平板長さ2000～1991：補強材の切断なし
- ・ 平板長さ1991未満：補強材長さ＝平板長さ-22

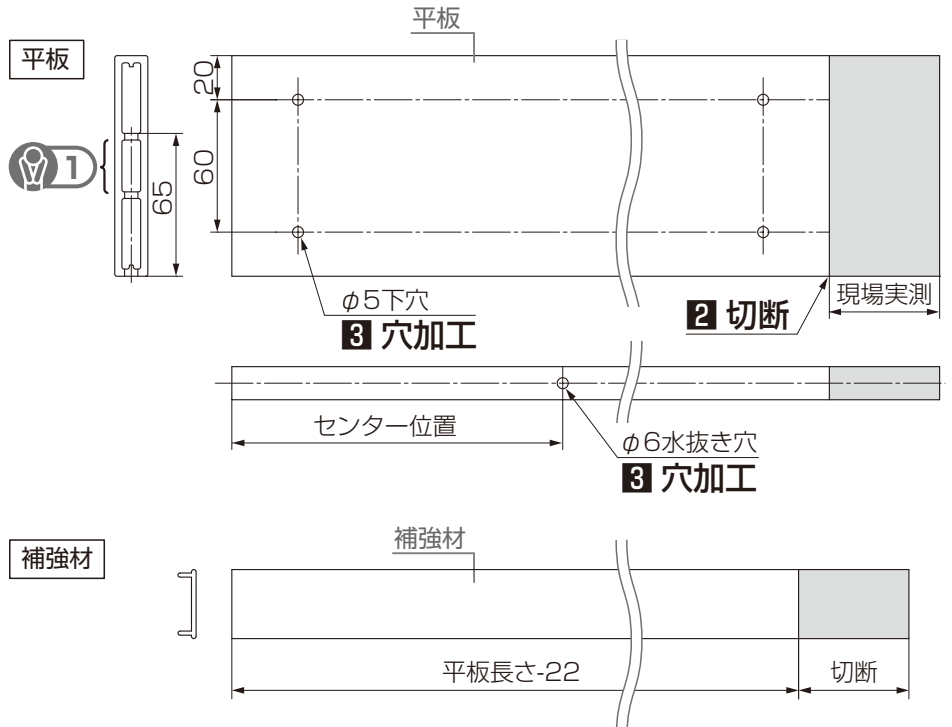
3: 平板にφ5とφ6の穴加工

お願い

- 平板への加工は穴が貫通しないように注意してください。

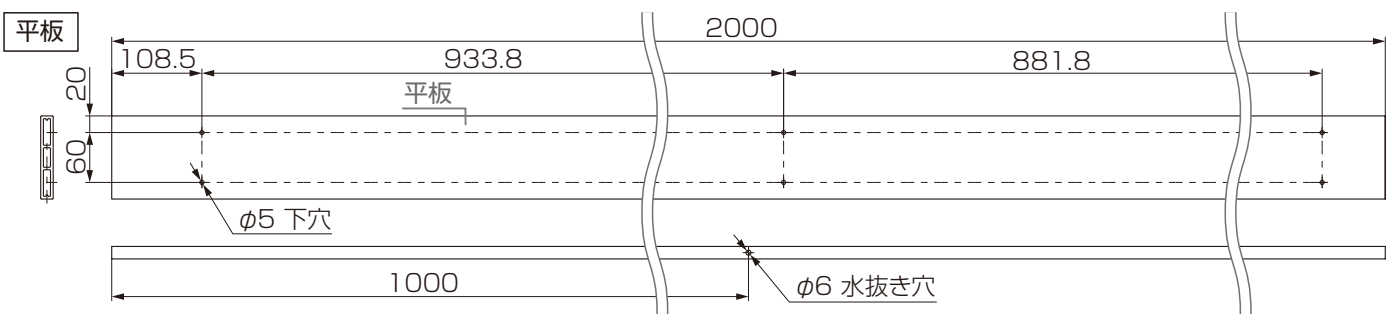
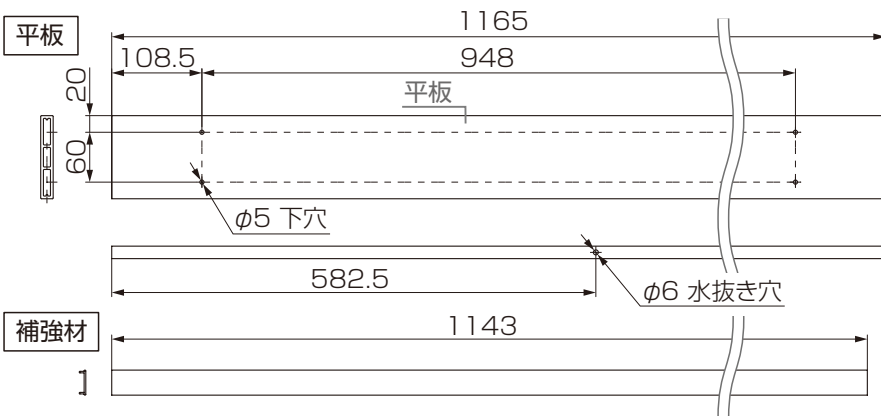
お願い 1

- φ6水抜き穴は平板ホロ一部のリブにもあけてください。



施工例

▼ 基本寸法図の場合 ▼

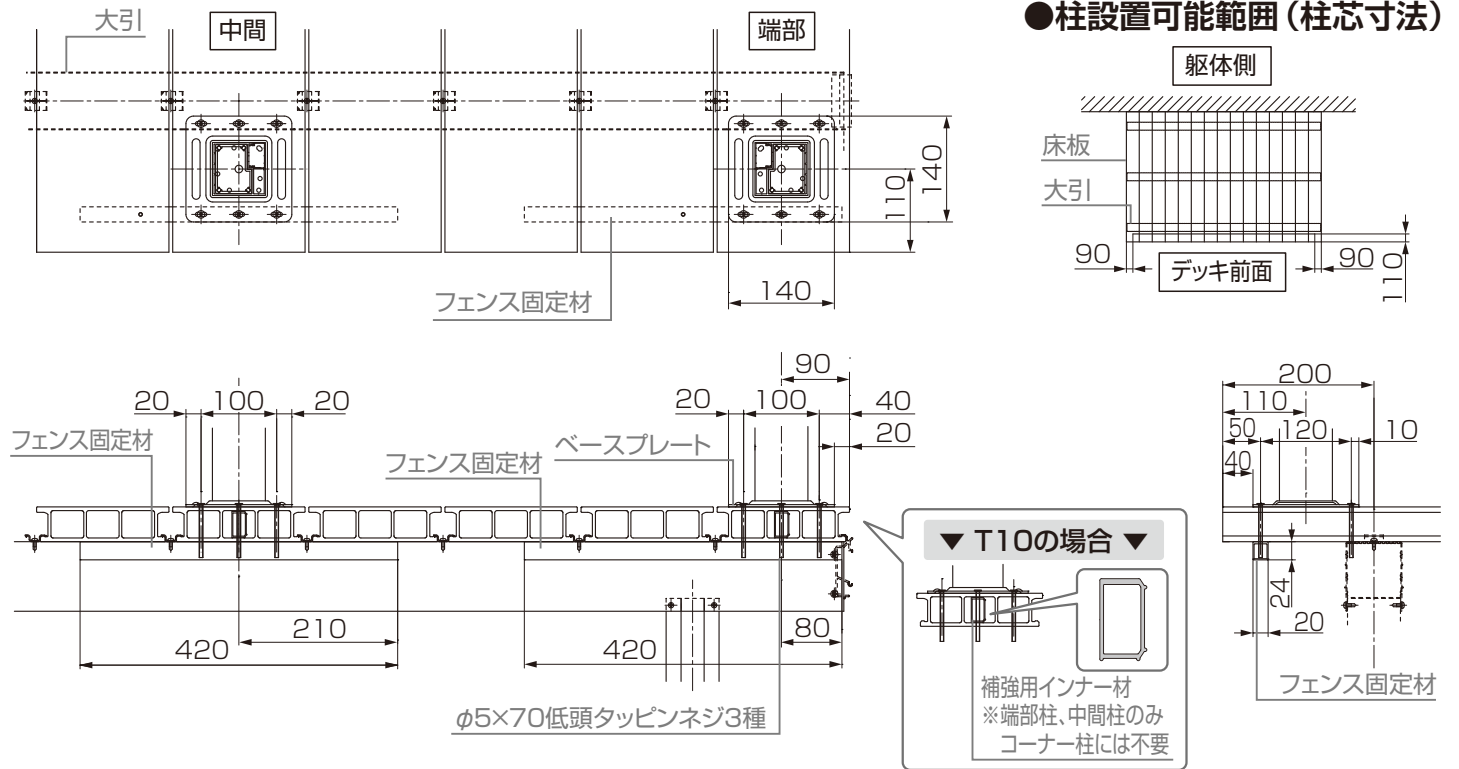


6 柱の取付け

※樹ら楽ステージの納まりを示します。樹ら楽ステージ 木彫も同様の施工となります。

6-1 正面床板固定の場合

6-1-1 柱設置位置の確認と位置決め



6 柱の取付け

6-1 正面床板固定の場合

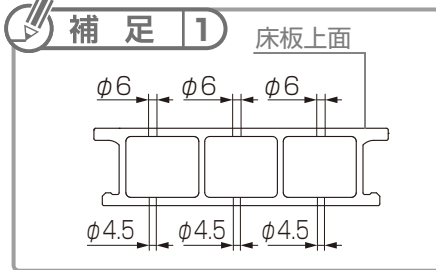
6-1-2 ベースプレートの取付け

補足

- 補強用インナー材はフェンス正面取付け時のみ使用します。
- フェンス取付け位置により補強用インナー材が中央に取付けられない場合は、左右いずれかのホロー部に取付けてください。

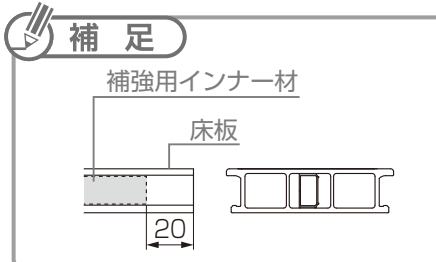
1:床板にベースプレート取付けネジ位置をマーキングし、床板と大引きにφ4.5の穴加工

2:1で加工した穴のうち、床板上面をφ6に加工



▼ T-10の場合 ▼

3:補強用インナー材を床板中央のホローに差し込み、床板端部から20mm内側に取付け

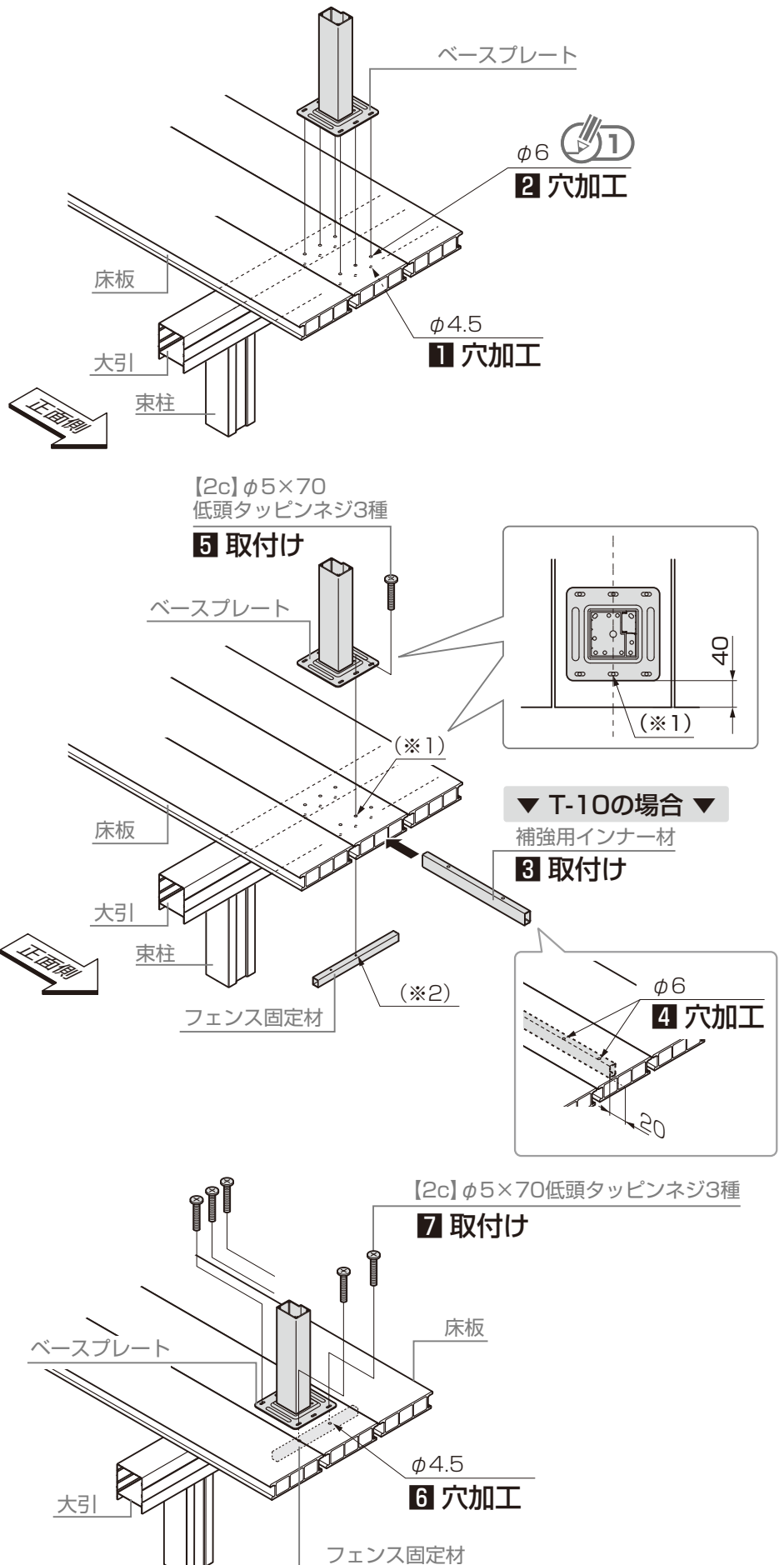


4:床板にあけた穴をガイドに補強用インナー材に穴位置をマーキングし、φ6の貫通穴を加工

5:床板に加工した下穴の中央(※1)とフェンス固定材のタップ穴(※2)を合わせ、【2c】で取付け

6:床板にあけた穴をガイドにフェンス固定材にφ4.5の穴加工

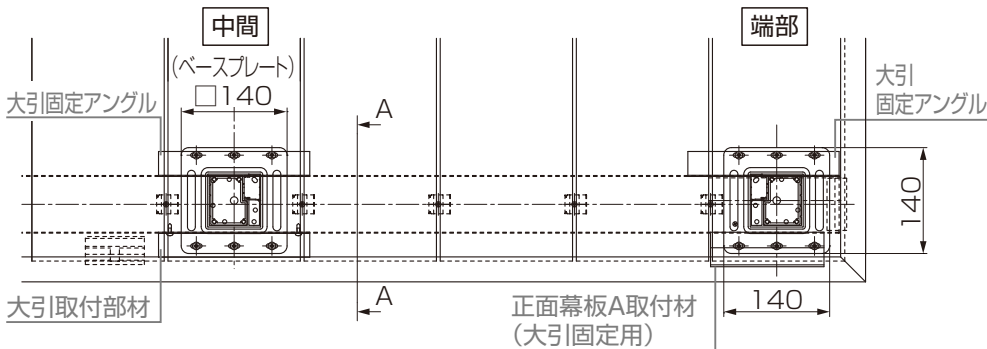
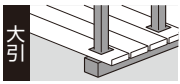
7:ベースプレートを大引き、フェンス固定材に【2c】で取付け



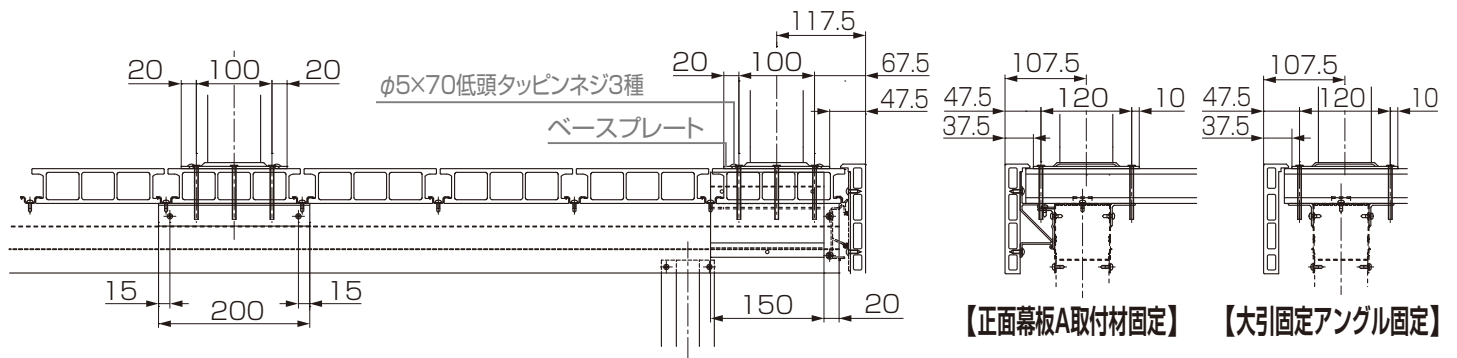
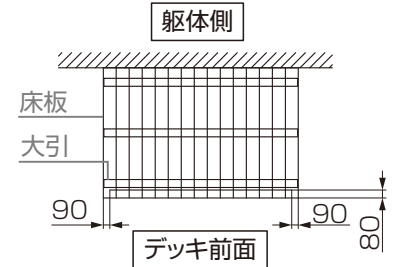
6 柱の取付け

6-2 正面大引固定の場合

6-2-1 柱設置位置の確認と位置決め



●柱設置可能範囲 (柱芯寸法)



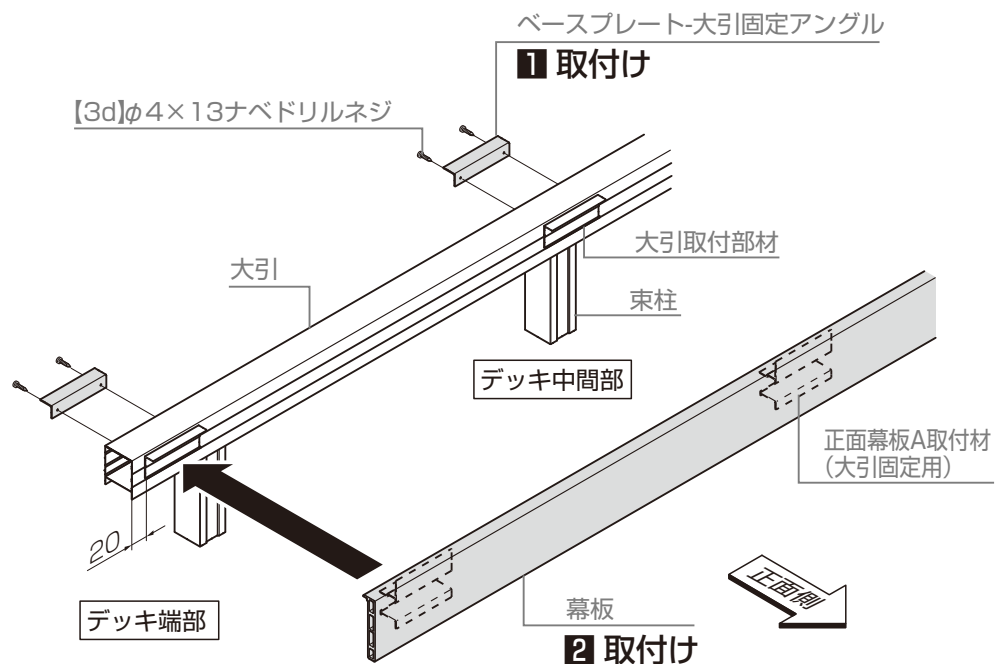
6-2-2 ベースプレート-大引固定アングルの取付け

1: ベースプレート-大引固定アングルを大引に【3d】で取付け

2: 幕板を大引に取付け

💡 お願い

●正面幕板の取付けは「デッキDS取付説明書<E483>」を参照してください。



6 柱の取付け

6-2 正面大引固定の場合

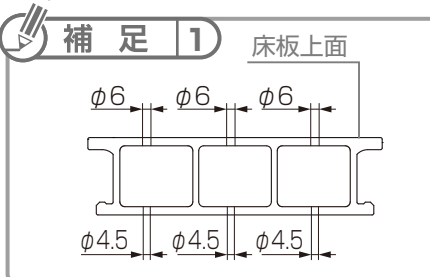
6-2-3 | ベースプレートの取付け

1: 床板にベースプレート取付けネジ位置をマーキングし、床板とベースプレート-大引固定アンクルに $\phi 4.5$ の穴加工

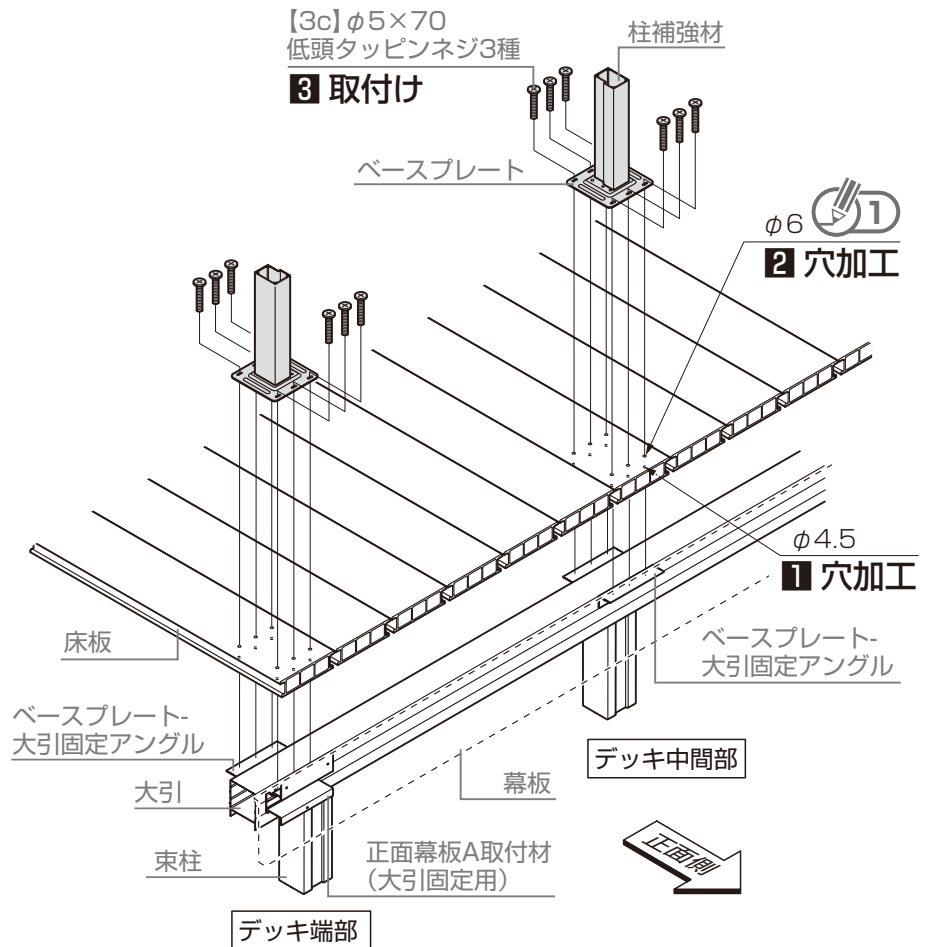
お願い

●ベースプレート取付け位置に正面幕板A取付材がある場合は、正面幕板A取付材にも $\phi 4.5$ の穴加工をしてください。

2: **1**で加工した穴のうち、床板上面を $\phi 6$ に加工



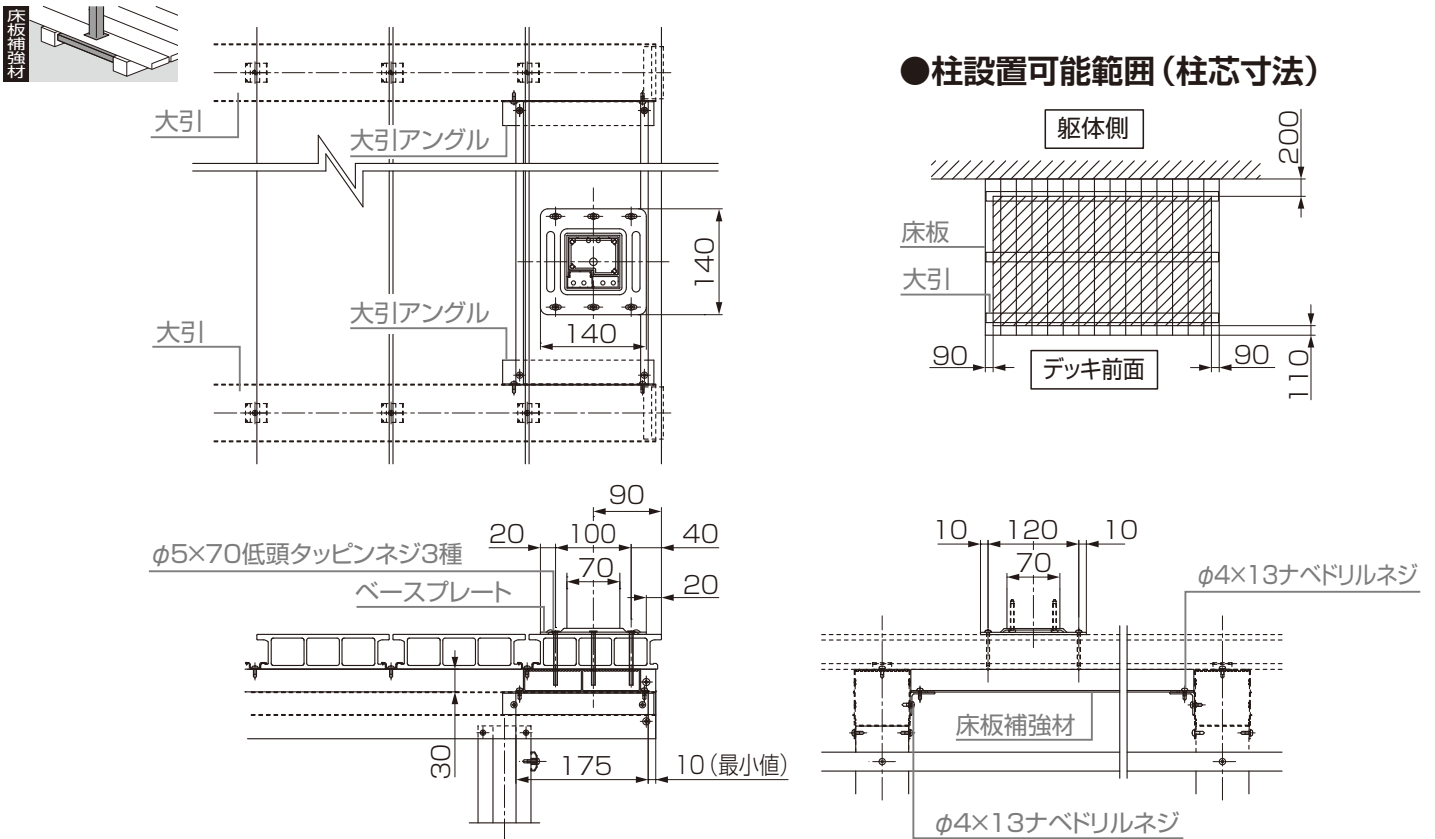
3: ベースプレートを大引固定アンクルに【3c】で取付け



6 柱の取付け

6-3 側面床板補強材固定の場合

6-3-1 柱取付位置の確認と位置決め



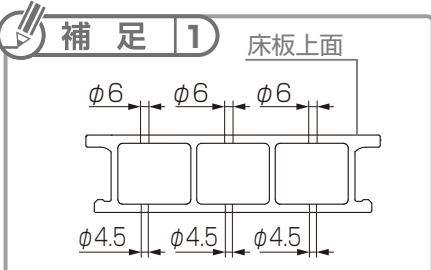
6-3-2 ベースプレートの取付け

お願い

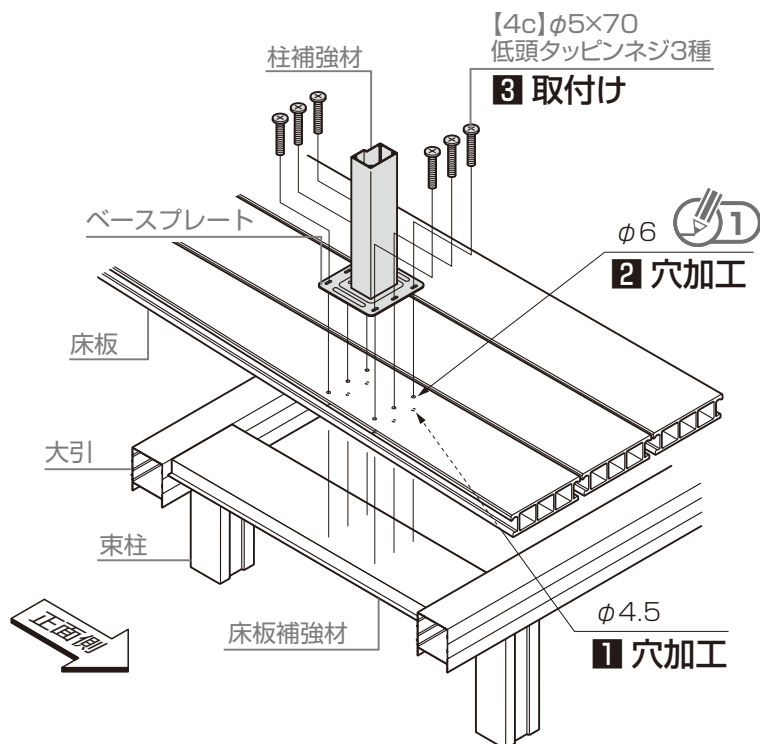
- 床板施工前に補強材を取付けてください。
- 柱を立てる床板の下に床板補強材があることを確認してください。
- 床板補強材の取付けは「デッキDS 取付け説明書<E483>」を参照してください。

1: 床板にベースプレート取付ネジ位置をマーキングし、床板と床板補強材にφ4.5の穴加工

2: 1で加工した穴のうち、床板上面をφ6に加工



3: ベースプレートを床板補強材に【4c】で取付け



7 平板の取付け

7-1 平板の取付け

1: 柱材にφ5.5、φ12の穴加工

お願い 1

- 柱材の平板を取付ける箇所に、φ5.5の穴加工をしてください。

お願い 2

- コーナー部の柱は、ネジ通し用にφ12の穴加工をしてください。

補足 1

- 平板の隙間を10mmにした場合の寸法です。

2: 柱材を柱補強材に挿入

3: 柱材を柱補強材に【2d】【3d】【4d】で取付け

4: 平板に平板補強材を挿入

お願い 3

- 平板は水抜き穴をあけた側が下になるようにしてください。
- 平板補強材には向きがあります。フィンが外側になるように挿入してください。

5: 平板キャップに接着剤を塗布し、平板に挿入

補足

- 接着剤は適量を均一に塗布してください。

6: 平板の穴をガイドにして、平板補強材にφ3.5下穴加工

お願い

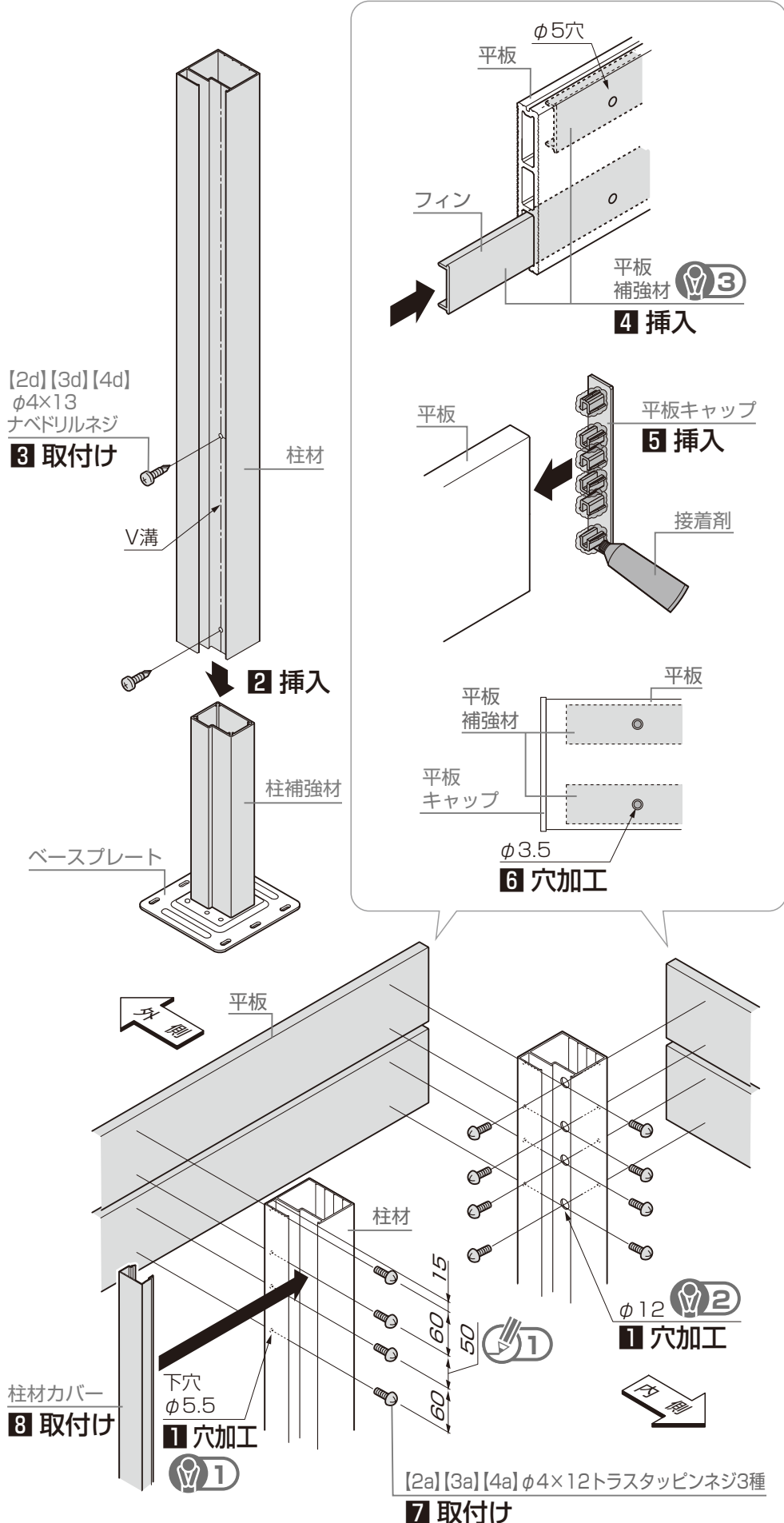
- 穴加工時、平板を貫通しないように注意してください。

7: 平板を柱材に【2a】【3a】【4a】で取付け

8: 柱材カバーを柱に取付け

お願い

- 柱材カバーは柱材の長さに合わせて切断してください。



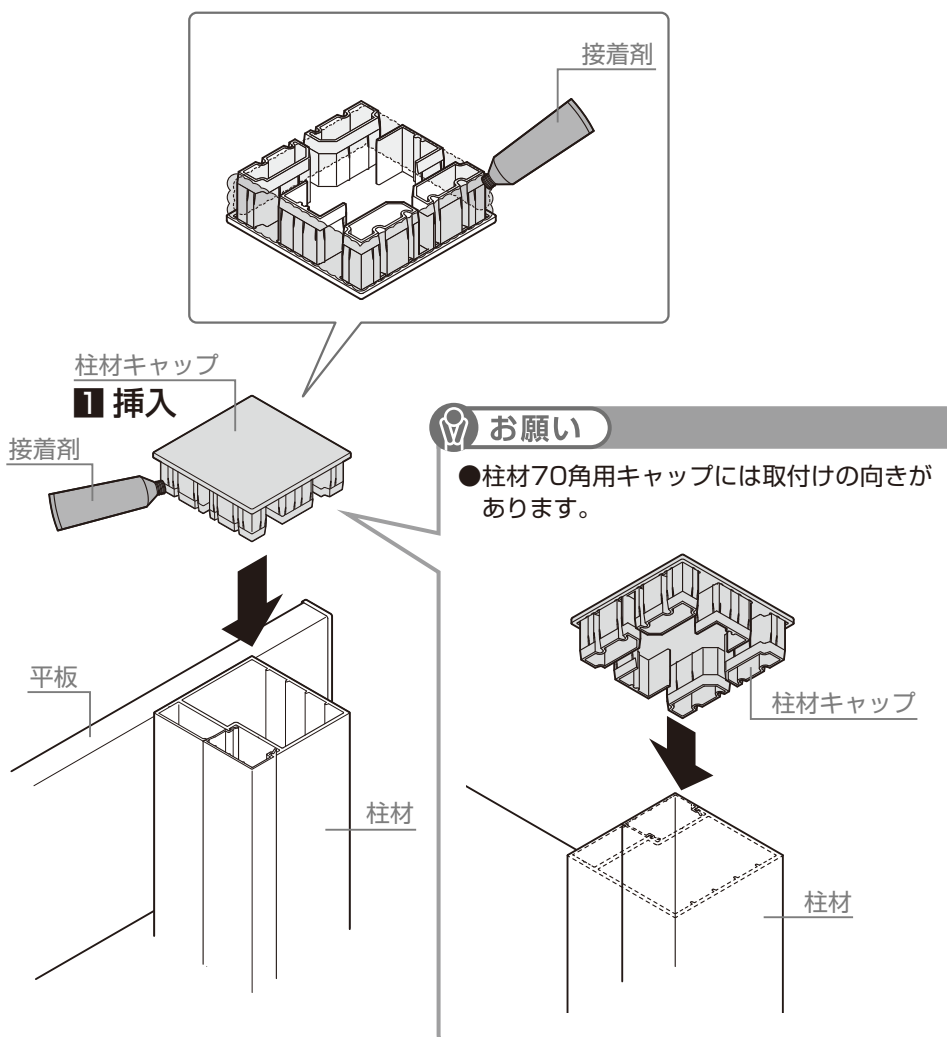
7 平板の取付け

7-2 柱材キャップの取付け

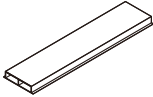
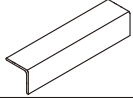

1: 柱材キャップに接着剤を塗布し、柱材に挿入



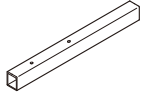
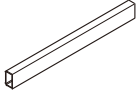

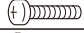

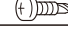
補足



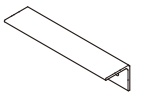

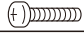
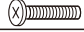
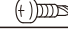
- 接着剤は適量を均一に塗布してください。


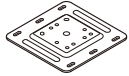

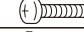

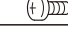




梱包明細表

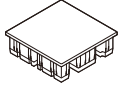
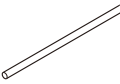
【1】床板補強材セット		
名 称	略 図	員 数
床板補強材		1
大引アングル		4
【1a】φ4×13ナベドリルネジ		20

【2】ベースプレートセット (床板固定)		
名 称	略 図	員 数
柱補強材		1
ベースプレート		1
フェンス固定材		2
補強用インナー		1
【2a】φ4×12トラスタッピンネジ3種		22
【2b】φ5×40ナベタッピンネジ2種 G=5		4
【2c】φ5×70低頭タッピンネジ3種		6
【2d】φ4×13ナベドリルネジ		2
取付説明書<E484>	—	1

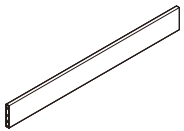
【3】ベースプレートセット (大引固定)		
名 称	略 図	員 数
柱補強材		1
ベースプレート		1
ベースプレート-大引固定アングル		2
【3a】φ4×12トラスタッピンネジ3種		22
【3b】φ5×40ナベタッピンネジ2種 G=5		4
【3c】φ5×70低頭タッピンネジ3種		6
【3d】φ4×13ナベドリルネジ		6
取付説明書<E484>	—	1


【4】ベースプレートセット (床板補強材固定)		
名 称	略 図	員 数
柱補強材		1
ベースプレート		1
【4a】φ4×12トラスタッピンネジ3種		22
【4b】φ5×40ナベタッピンネジ2種 G=5		4
【4c】φ5×70低頭タッピンネジ3種		6
【4d】φ4×13ナベドリルネジ		2
取付説明書<E484>	—	1


【5】柱材		
名 称	略 図	員 数
柱材(L=2350)		1
柱材カバー(L=1900)		1

【6】柱材キャップ		
名 称	略 図	員 数
柱材キャップ		1
アンカー棒(※)		1

※アンカー棒は使用しません。

【7】平板			
名 称	略 図	員 数	
		1本入	2本入
平板		1	2

【8】平板キャップ		
名 称	略 図	員 数
平板キャップ		2

【9】接着剤		
名 称	略 図	員 数
接着剤		1

