

■ 巾木取付け方法

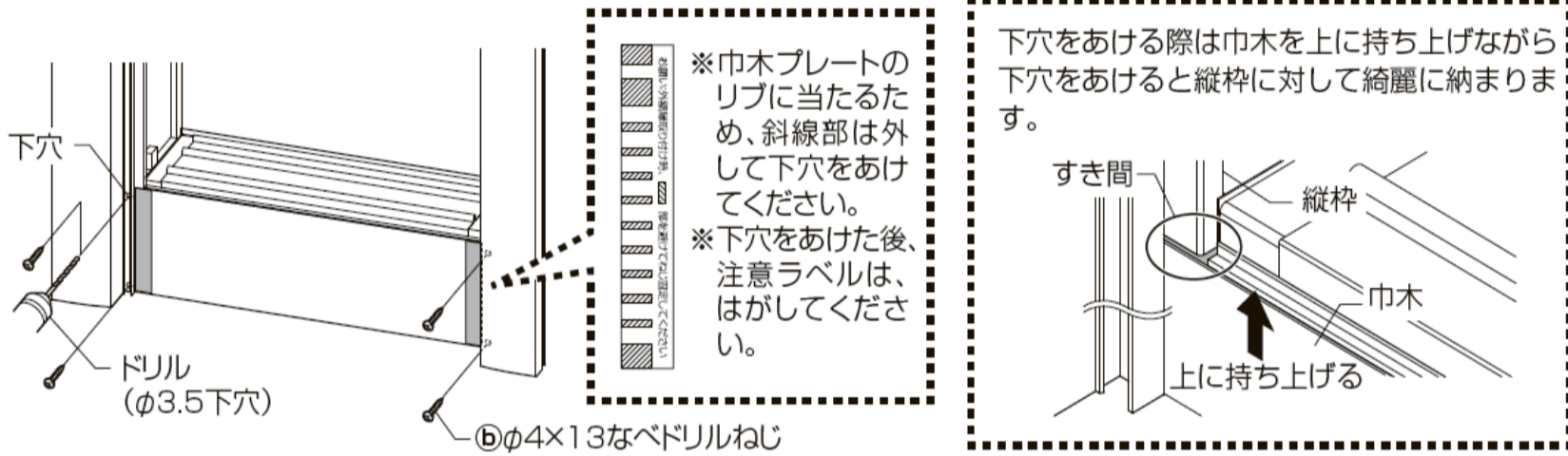
巾木を配置させて外額縁縦を被せた後、外額縁取付けねじで巾木も同時に固定となります。

本来のドア用の巾木は家の基礎部分にアンカーねじ固定しますが、こちらの巾木は不要になります。

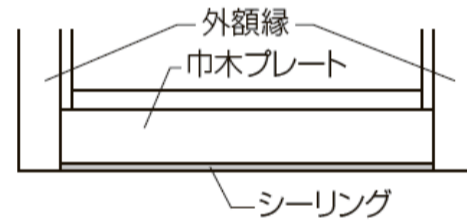
巾木の裏側はかいもの等で巾木が後ろに逃げないような工夫はこれまで通り必要になります。

① 巾木プレートの固定方法

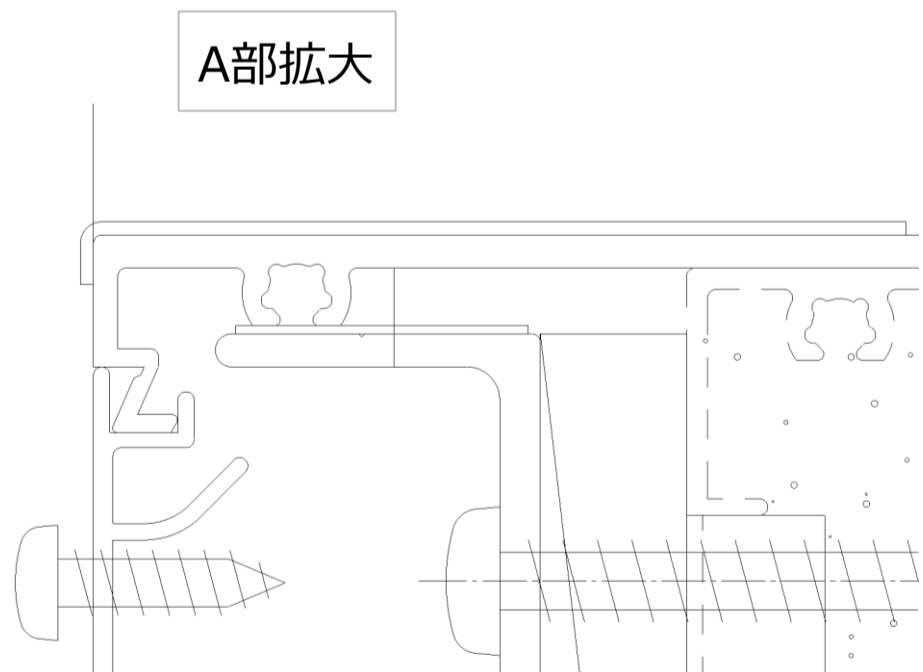
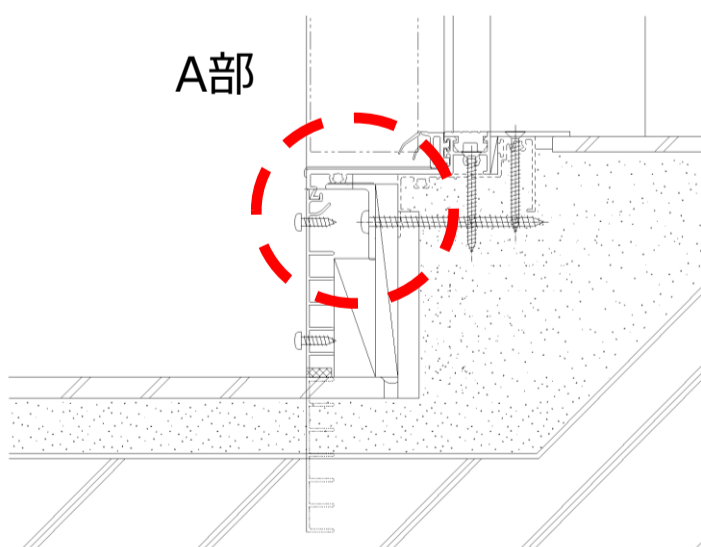
額縁取付けの際に図のようにφ3.5の下穴をあけてから㊸なベドリルねじφ4×13で固定します。



② 図のようにシーリングで止水処理を行ってください。



■ 納まり



2020.9.1

LHT商品情報管理部