

- このたびは、当社製品をお買いあげいただきましてまことにありがとうございます。
- この取付説明書に示した表示記号の内容は、製品を安全に正しく施工していただき、施主様等の危害や損害を未然に防止するためのものです。  
表示記号の内容を良く理解したうえで、本書の内容（指示）にしたがってください。
- この取付説明書では、次のような記号を使用しています。

## 安全に関する記号 記号の意味

**警告**

- 取扱いを誤った場合に、使用者が死亡または重傷を負うおそれのある内容を示しています。

**注意**

- 取扱いを誤った場合に、使用者が中・軽傷を負うおそれのある内容、または物的損害のおそれがある内容を示しています。

## 一般情報に関する記号

**ポイント**

- 取付手順で、特に注意して作業をしていただきたいことを示しています。
- 守っていただかないと組付けができない内容、または製品全体に後々不具合が発生するおそれのある内容を示しています。

※

- 取付説明の内容全体（個々の説明枠）にかかる注意事項を示しています。
- 取付説明の内容に制限がある場合の条件を示しています。

**補足**

- 説明の内容で知っておくと便利なことを示しています。

## &lt;施工の前に&gt;

**注意**

- 製品の施工には、危険を伴う場合がありますので、必ず専門の工事業者による施工をお願いします。

**ポイント**

- 正しく施工、組付けをするために、施工前に必ず取付説明書をお読みください。
- 製品の施工については、必ず取付説明書にしたがってください。

## &lt;施工上のご注意&gt;

**注意**

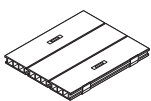
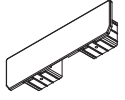
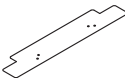
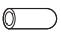
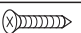
- 製品の強度低下、またはケガの原因になりますので、ボルト、ネジは弊社純正品の規定本数を使い、下記の推奨締付けトルクで固定した後にゆるみがないか確認してください。  
φ4ネジ：1.5N・m    φ5ネジ：3.0N・m

**ポイント**

- 施工工事にあたっては、安全に施工を行なってください。
  - ・作業服および保護具（保護帽、安全帯、眼、耳、手、足の保護具）を正しく使用してください。
  - ・作業場所の整理整頓を行なうとともに、安全確保を行なってください。  
特に高所作業での安全確保、倒壊防止、照明による照度の確保など。
  - ・器具、工具、保護具などの機能を確認し、使用してください。
  - ・作業は、相互の作業と各作業工程を考慮して進めてください。免許、技能講習、特別教育が必要な作業は、有資格者が行なってください。
  - ・作業者が相互に安全確認を行なってください。健康状態を十分確認し、健康管理を実施してください。
  - ・万が一、事故が発生した際には、直ちに手当を行ない、救助を第一に心がけてください。

## ■梱包明細表

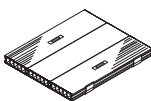
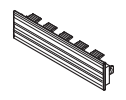
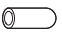
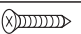
### 【1】点検口（樹ら楽ステージ・デッキDS）

名 称	略 図	員 数
点検口		1
床板キャップ		12
床板キャップ穴開け治具		1
ネジカバー		5
【1-1】φ4×16サラタッピンネジ1種		26
取付説明書〈E344〉	—	1



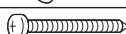

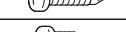
### 【2】収納蓋

名 称	略 図	員 数
収納蓋		1
床板キャップ		12
床板キャップ穴開け治具		1
キャスター		2
キャスター止決め		1
キャスター昇降板左		1
キャスター昇降板右		1
キャスター昇降板固定金具左		1
キャスター昇降板固定金具右		1
ゴム脚		2

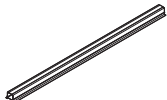
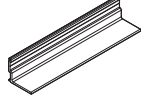
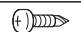
### 【1】点検口（樹ら楽ステージ 木彫）

名 称	略 図	員 数
点検口		1
床板キャップ		12
ネジカバー		5
【1-1】φ4×16サラタッピンネジ1種		26
取付説明書〈E344〉	—	1



### 【2】つづき

名 称	略 図	員 数
【2-1】φ4×16サラタッピンネジ1種		26
【2-2】φ5×12トラスタッピンネジ3種		10
【2-3】φ4×35ナベタッピンネジ1種		2
【2-4】φ4×19ナベドリルネジ		5
【2-5】φ4×13ナベドリルネジ		6
取付説明書〈E344〉	—	1

### 【3】補助根太

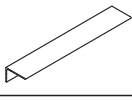

名 称	略 図	員 数
補助根太		1
補助根太取付部品		4
【3-1】φ4×13ナベドリルネジ		16

### 【4】サブ補助根太

名 称	略 図	員 数
サブ補助根太		1
【4-1】φ4×13ナベドリルネジ		4

### 【5】躯体付けアングルセット

オプション

名 称	略 図	員 数
躯体付けアングル		1
【5-1】φ6×70六角タッピンネジ1種		6

# 1. 基本寸法と各部名称

## 1-1 点検口

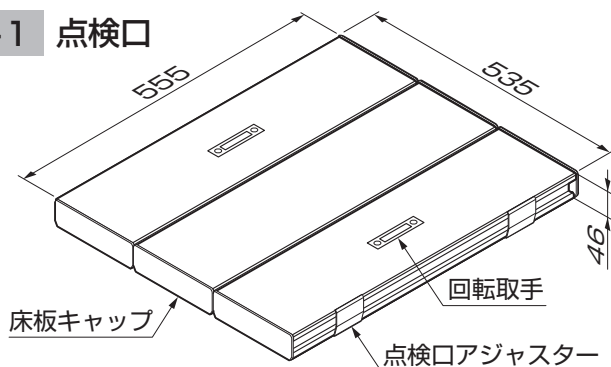


図1-1 樹ら楽・DSの場合

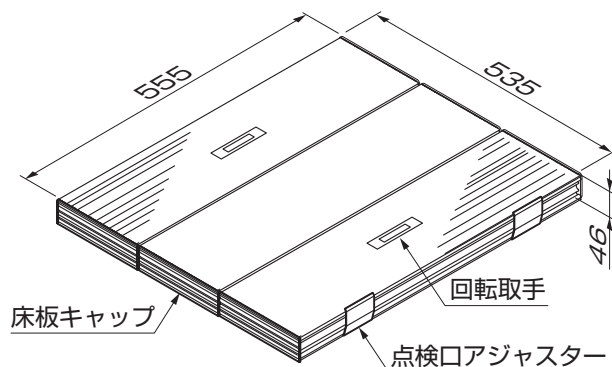
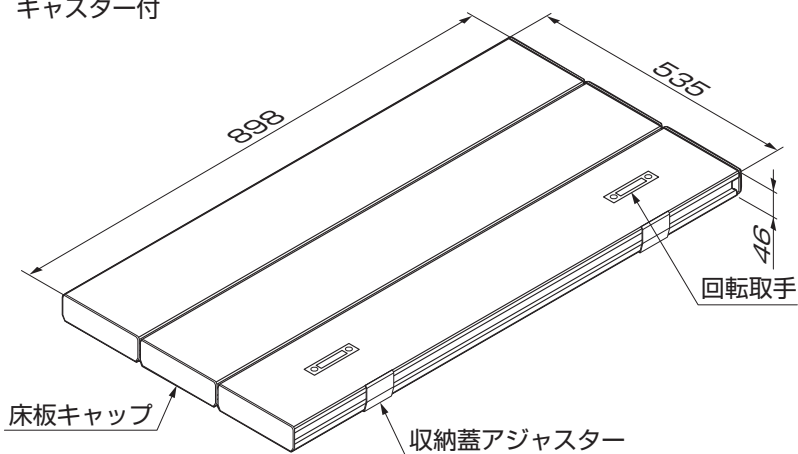


図1-2 木彫の場合

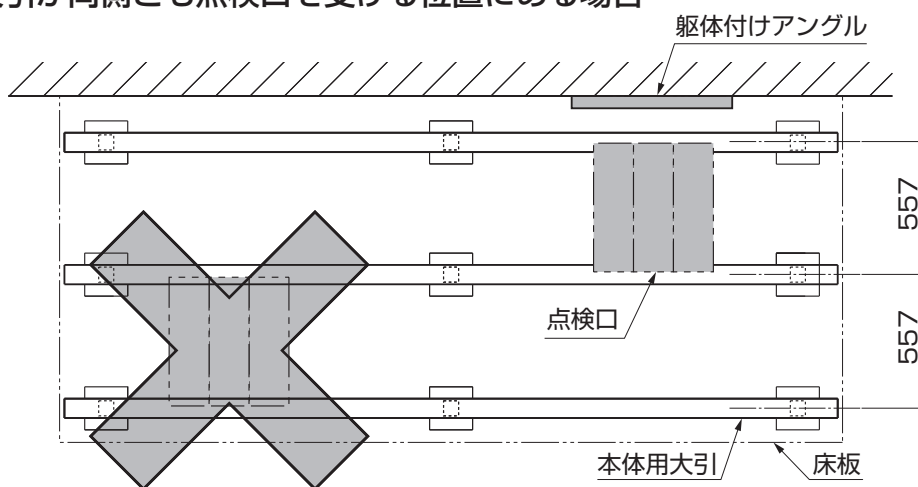
## 1-2 収納蓋 カスター付



# 2. 補助根太等の設置

## 2-1 点検口

(1) 本体用大引が両側とも点検口を受ける位置にある場合



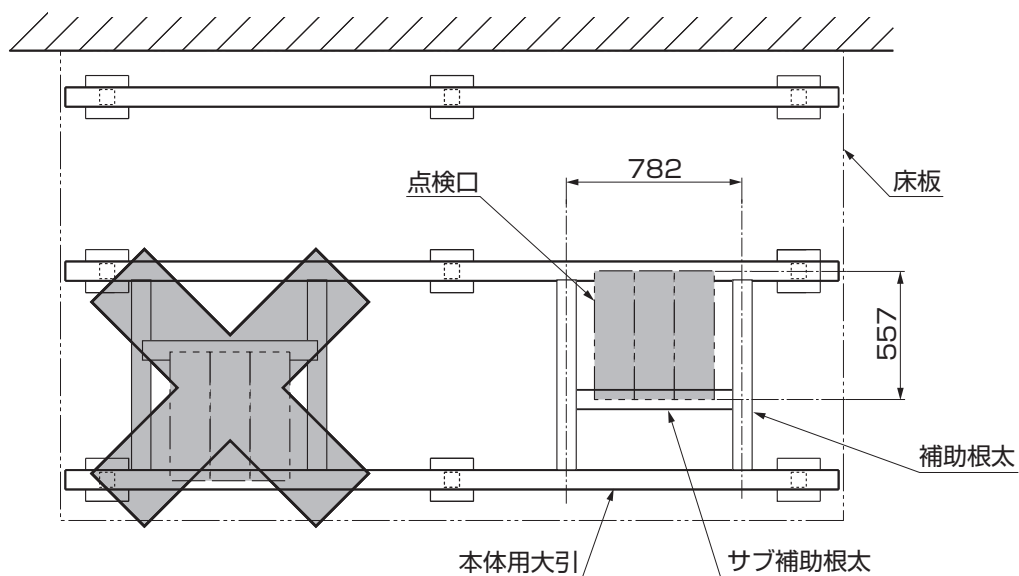
### ポイント

- 端部の本体用大引を利用して、点検口を設置することはできません。床板が固定できなくなります。
- 躯体側で点検口を設置する場合は、躯体付けアングルを使用してください。取付けは「樹ら楽ステージ〈E470〉」、「樹ら楽ステージ 木彫〈E423〉」または「デッキDS〈E483〉」の取付説明書を参照してください。

## 2. 補助根太等の設置 (つづき)

### 2-1 点検口 (つづき)

#### (2) 本体用大引が片側のみ点検口を受ける位置にある場合

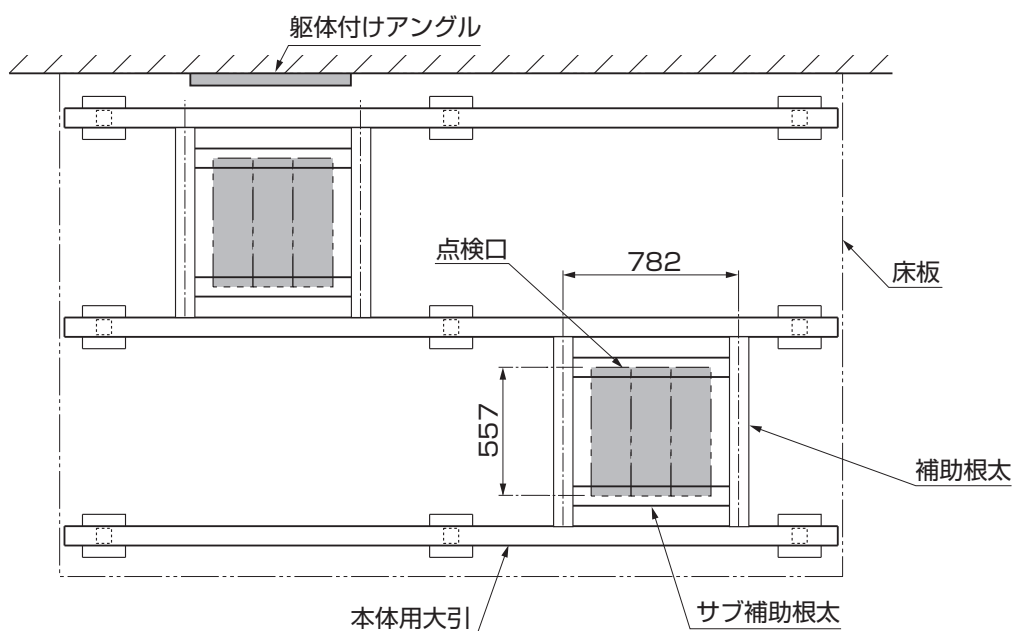


①補助根太・サブ補助根太を使用して設置してください。

#### ポイント

●端部の本体用大引を利用して、点検口を設置することはできません。床板が固定できなくなります。

#### (3) 点検口設置位置に本体用大引がない場合

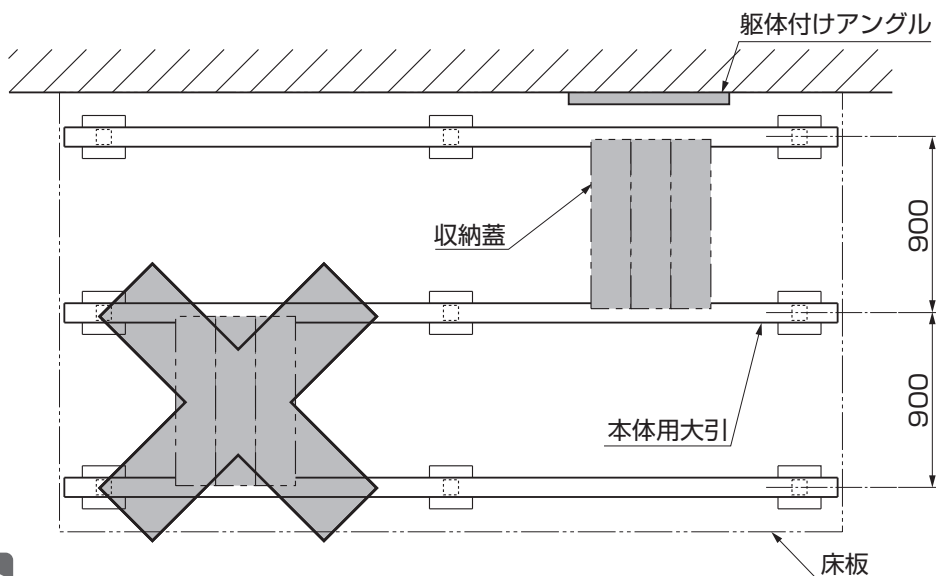


①補助根太・サブ補助根太を使用して設置してください。

#### ポイント

●躯体側で点検口を設置する場合は、躯体付けアングルを使用してください。取付けは「樹ら楽ステージ〈E470〉」、「樹ら楽ステージ 木彫〈E423〉」または「デッキDS〈E483〉」の取付説明書を参照してください。

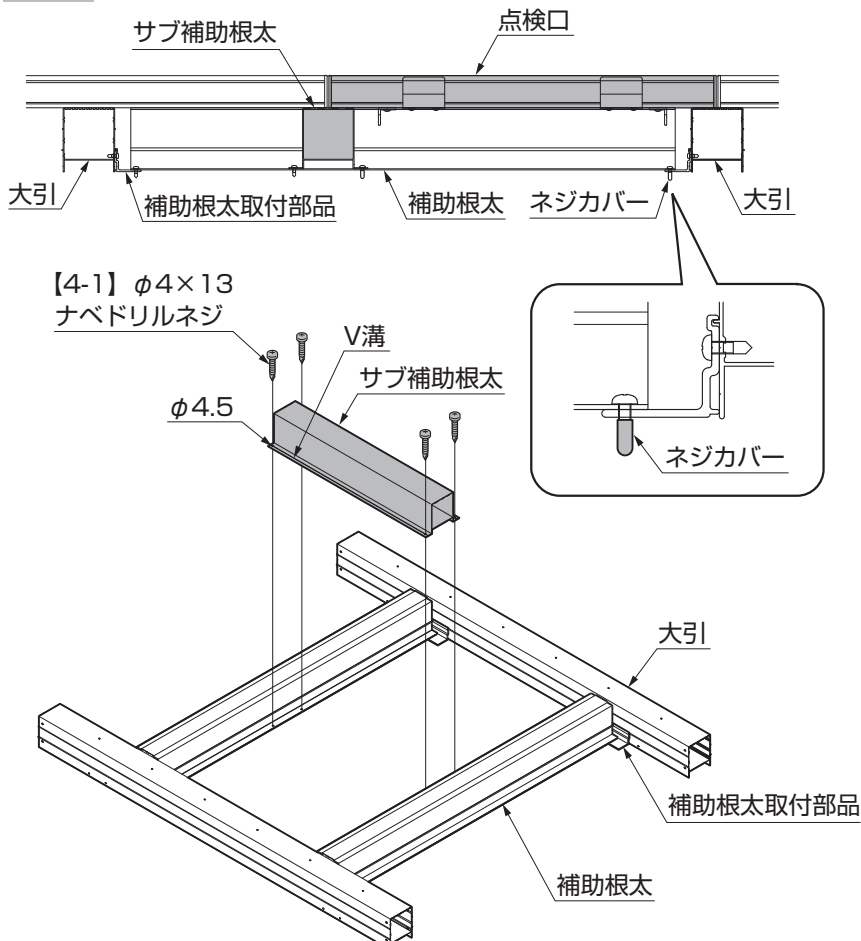
## 2-2 収納蓋



### ポイント

- 収納蓋は大引芯々で900mm以外には、設置できません。
- 端部の本体用大引を利用して、収納蓋を設置することはできません。床板が固定できなくなります。
- 躯体側で収納蓋を設置する場合は、躯体付けアングルを使用してください。取付けは「樹ら楽ステージ〈E470〉」の取付説明書を参照してください。

## 2-3 サブ補助根太の取付け ※点検口の場合の作業です。



### ポイント

- 補助根太取付部品の取付けおよび補助根太の取付けは、「樹ら楽ステージ〈E470〉」、「樹ら楽ステージ 木彫〈E423〉」または「デッキDS〈E483〉」の取付説明書を参照してください。

- ① サブ補助根太を取付ける位置を確認してください。
- ② サブ補助根太のV溝にそって、補助根太に取付ける位置4ヶ所に、 $\phi 4.5$ の下穴をあけてください。
- ③ サブ補助根太を補助根太に、【4-1】で固定してください。
- ④ 点検口をあけた際に、手の届く範囲のネジの先端にはネジカバーをはめてください。

※図は樹ら楽ステージ、デッキDSを示します。  
 木彫の場合は「本取付説明書〈E344〉」および「樹ら楽ステージ 木彫 取付説明書〈E423〉」をご覧ください。

### 3. 本体床板の加工

#### 3-1 本体床板の切断

##### (1) 点検口

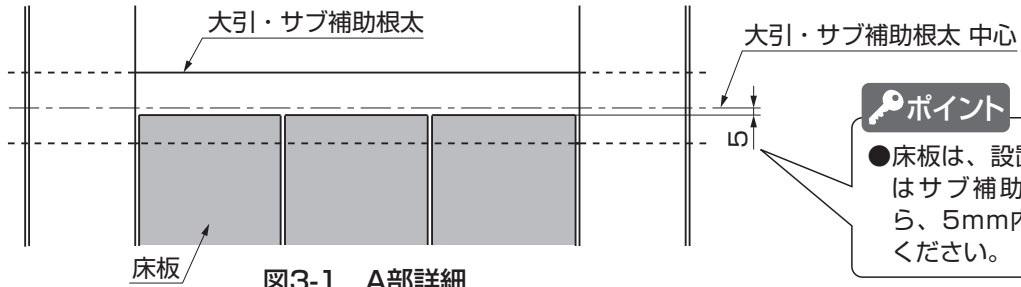
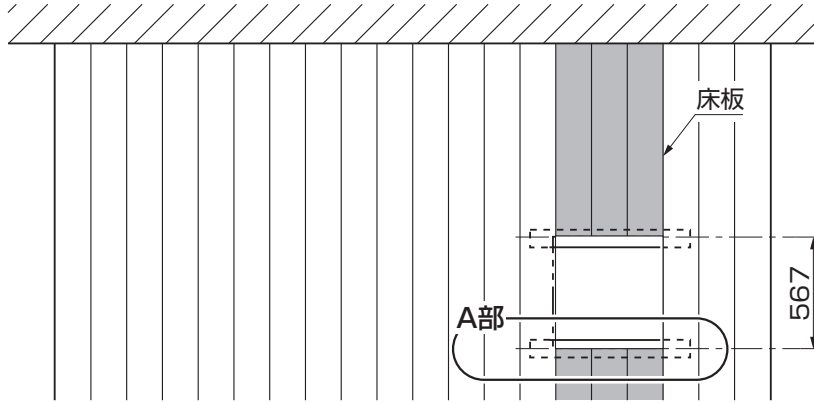


図3-1 A部詳細

①点検口設置位置の床板3枚を、567mm切断してください。

##### (2) 収納蓋

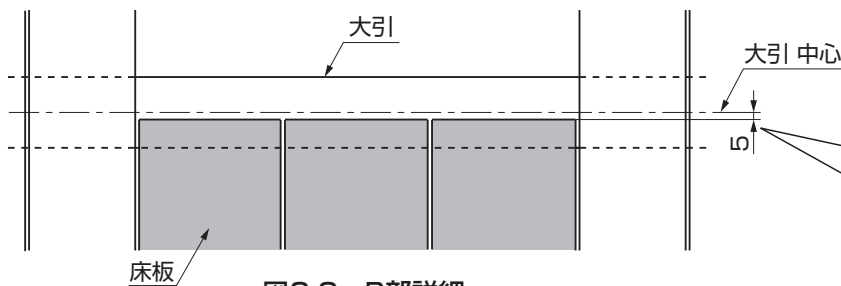
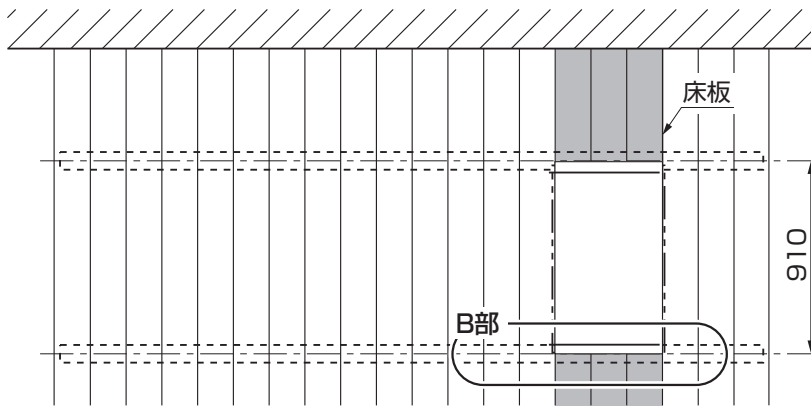
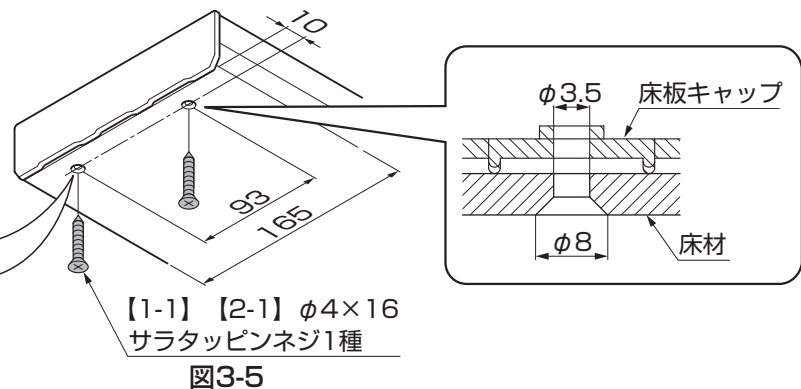
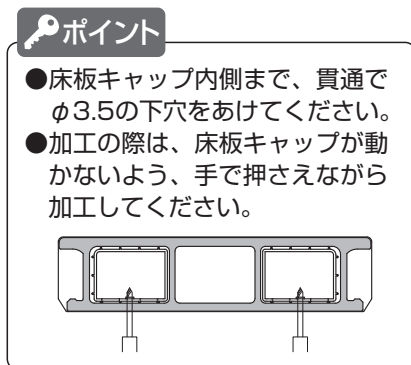
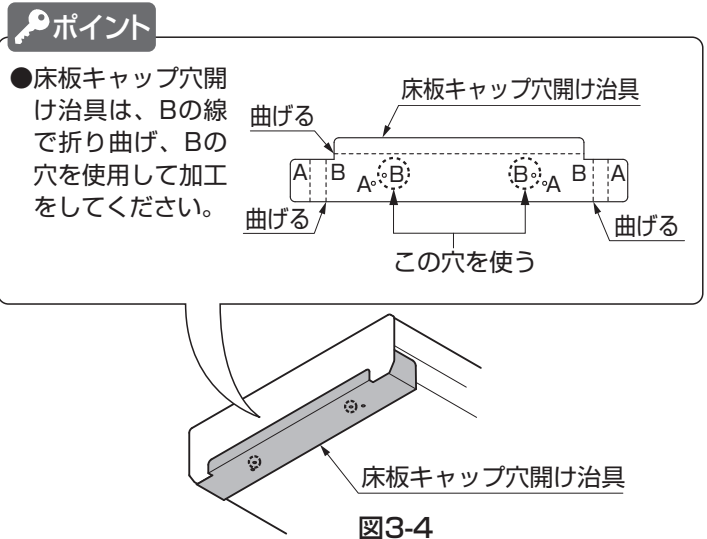
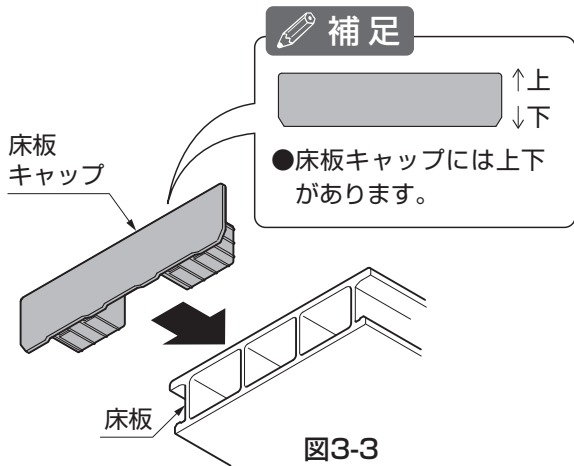


図3-2 B部詳細

①収納蓋設置位置の床板3枚を、910mm切断してください。

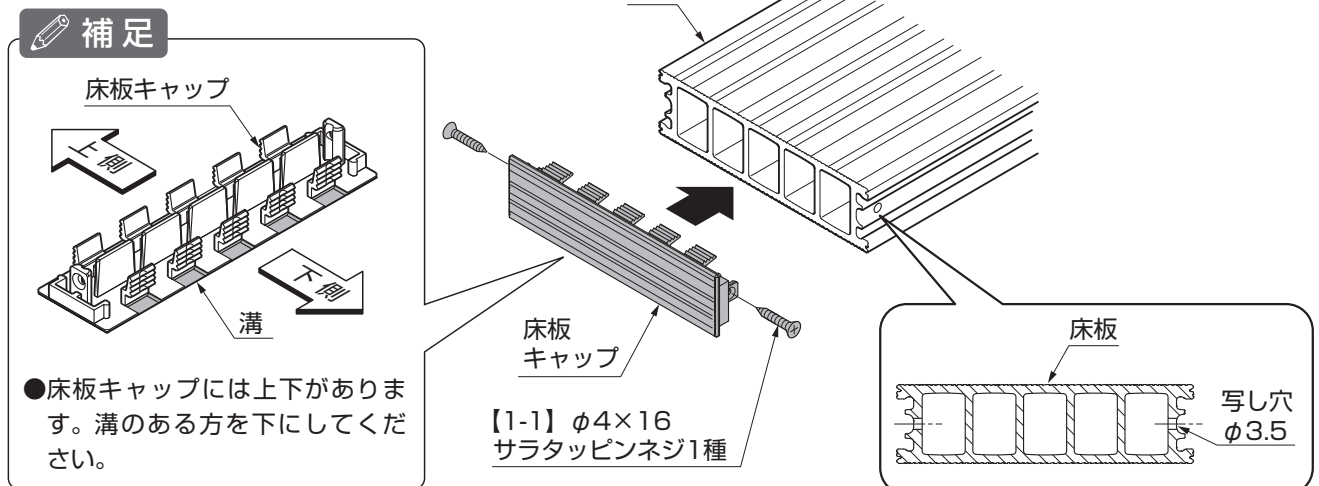
### 3-2 床板キャップの取付け

#### (1) 樹ら楽ステージ・デッキDSの場合



- ①床板キャップを床板にはめてください。(図3-3参照)
- ②床板キャップ穴開け治具をBの線で折り曲げてください。(図3-4参照)
- ③床板裏面に穴開け治具をあて、Bの穴でφ3.5の穴加工とφ8のサラ取り加工をしてください。(図3-4、図3-5参照)
- ④床板キャップを床板に【1-1】または【2-1】で固定してください。(図3-5参照)

#### (2) 樹ら楽ステージ 木彫の場合

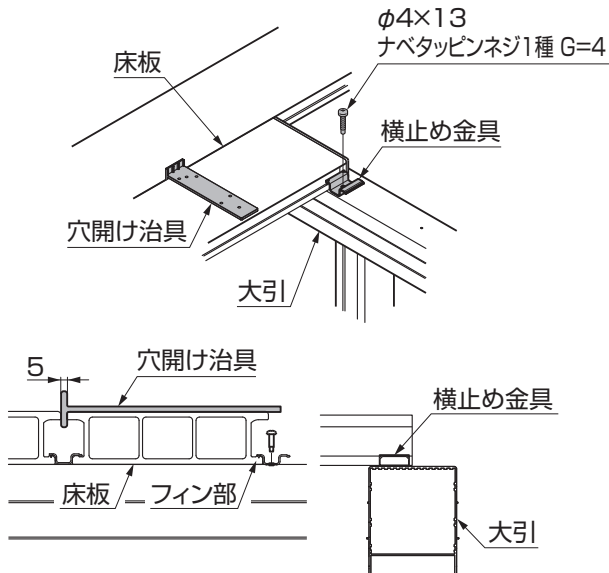


- ①床板キャップを床板に差し込み、φ3.5の写し穴をあけてください。
- ②床板キャップを【1-1】で固定してください。

### 3. 本体床板の加工(つづき)

#### 3-3 横止め金具・横止め部品の取付け

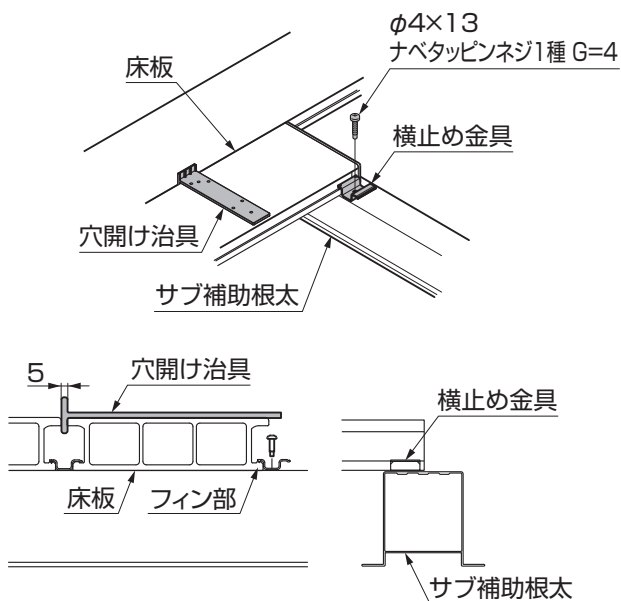
##### (1) 大引の場合



##### 【樹ら楽・DSの場合】

- ① 横止め金具を床板のフィン部に乗せて、床板の隙間5mmを穴開け治具で確認し、φ4×13ナベタッピンネジ1種 G=4で大引に固定してください。(φ3.5下穴加工)

##### (2) サブ補助根太の場合



##### 【樹ら楽・DSの場合】

- ① 横止め金具を床板のフィン部に乗せて、床板の隙間5mmを穴開け治具で確認し、φ4×13ナベタッピンネジ1種 G=4でサブ補助根太に固定してください。(φ3.5下穴加工)

##### ポイント

- 突起形状(※1)のある側を、床板のフィン部に取付けてください。

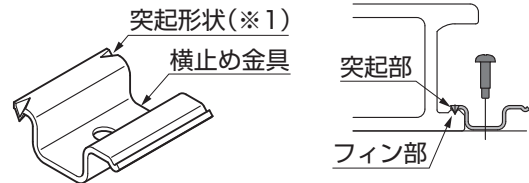


図3-6 樹ら楽・DSの場合

##### ポイント

- 横止め部品の突起部(矢印方向)を、床板のフィン部にのせて取付けてください。

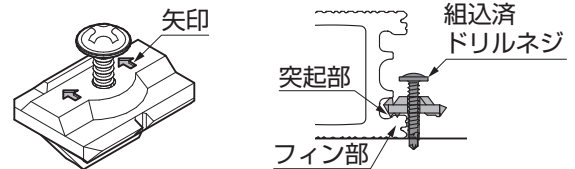


図3-7 樹ら楽 木彫の場合

##### 【樹ら楽 木彫の場合】

- ① 横止め部品を床板のフィン部に乗せて、床板の隙間5mmを穴開け治具で確認し、組込済ドリルネジで大引に固定してください。

##### ポイント

- 突起形状(※1)のある側を、床板のフィン部に取付けてください。

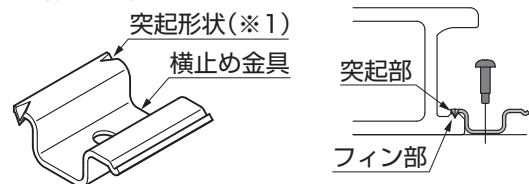


図3-6 樹ら楽・DSの場合

##### ポイント

- 横止め部品の突起部(矢印方向)を、床板のフィン部にのせて取付けてください。

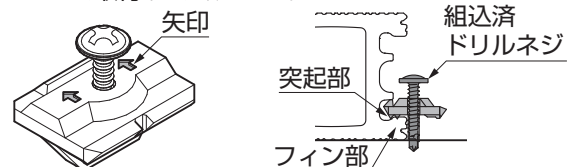


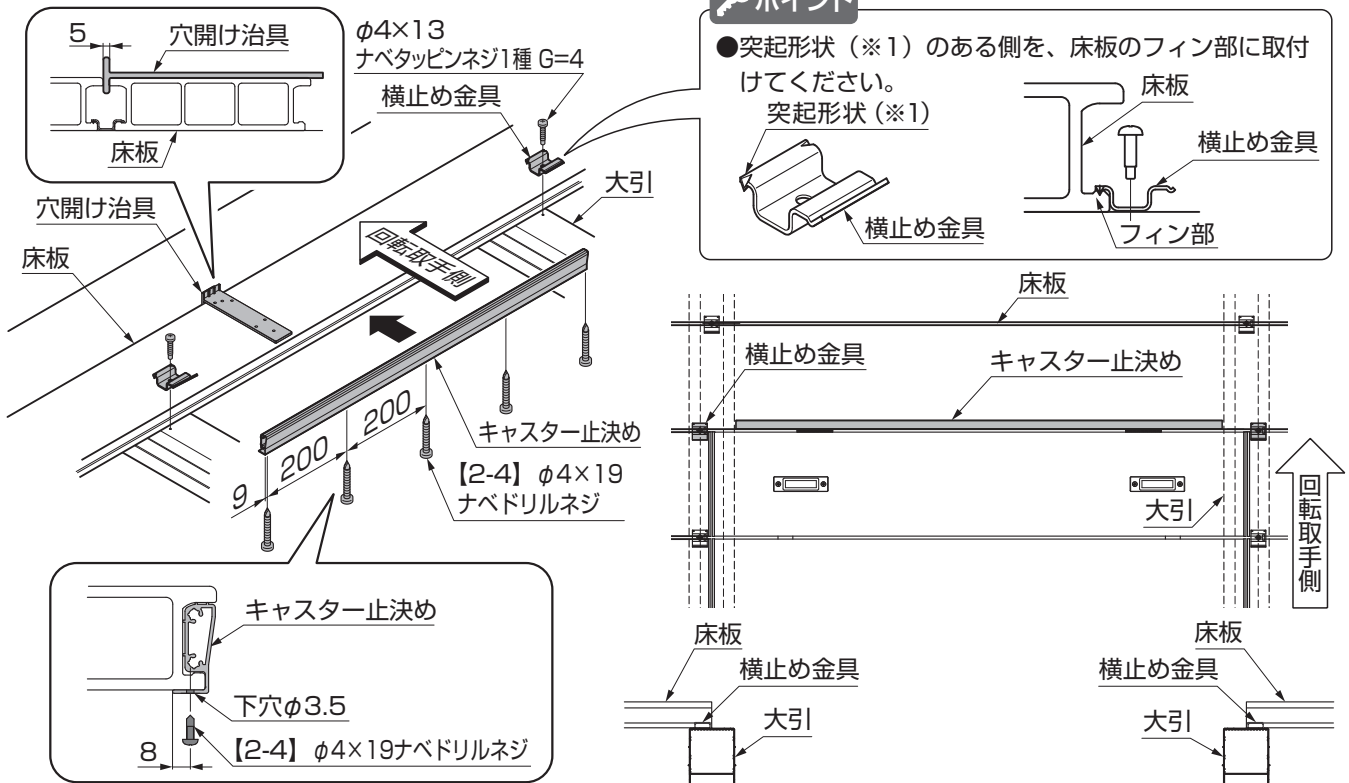
図3-7 樹ら楽 木彫の場合

##### 【樹ら楽 木彫の場合】

- ① 横止め部品を床板のフィン部に乗せて、床板の隙間5mmを穴開け治具で確認し、組込済ドリルネジでサブ補助根太に固定してください。



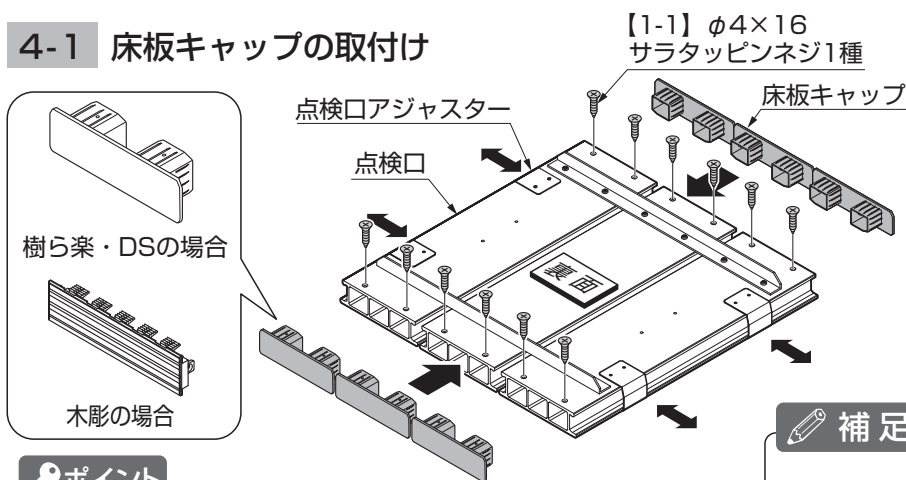
### (3) 収納蓋 カスター止決め固定側の場合



- ①カスター止決めに端部から9mmの位置と200mmピッチで5ヶ所に $\phi 3.5$ の下穴を加工してください。
- ②収納蓋設置位置の回転取手側床板側面にカスター止決めを差し込み、【2-4】で固定してください。
- ③横止め金具を床板のフィン部に乗せて、床板の隙間5mmを穴開け治具で確認し、 $\phi 4 \times 13$ ナベタッピンネジ1種 G=4で大引に固定してください。( $\phi 3.5$ 下穴加工)

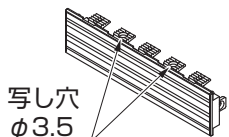
## 4. 点検口の組立て ※図は樹ら楽ステージ、デッキDSを示します。

### 4-1 床板キャップの取付け



#### ポイント

- 木彫の場合、床板キャップを点検口に差し込み、 $\phi 3.5$ の写し穴をあけてください。



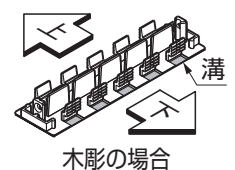
- ①点検口両端に床板キャップを、【1-1】で取付けてください。

#### 補足

- 点検口アジャスターは、点検口本体と床板の間のガタつきをなくす部品です。
- 点検口アジャスターには、長穴調整機能がついています。

#### 補足

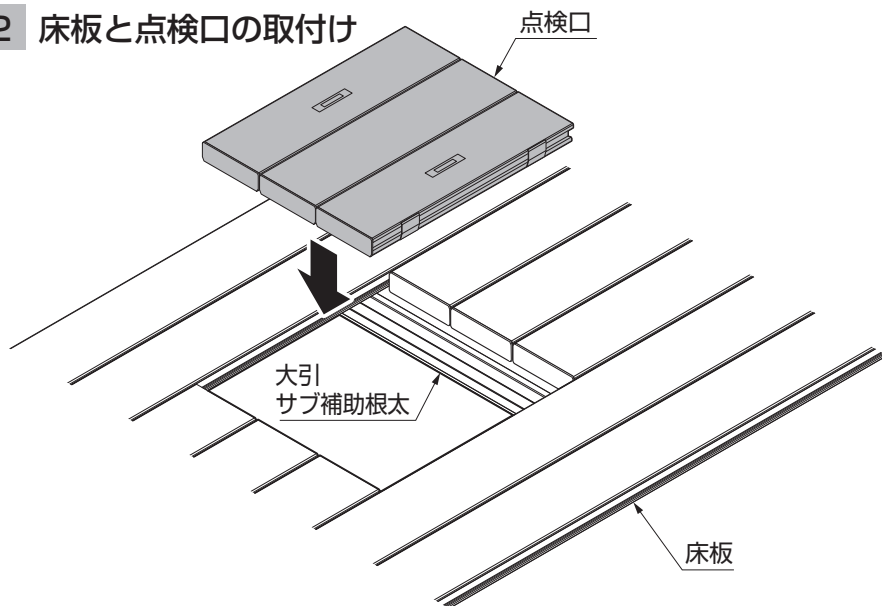
下↑  
上↓  
樹ら楽・DSの場合



- 床板キャップには上下があります。

## 4. 点検口の組立て(つづき)

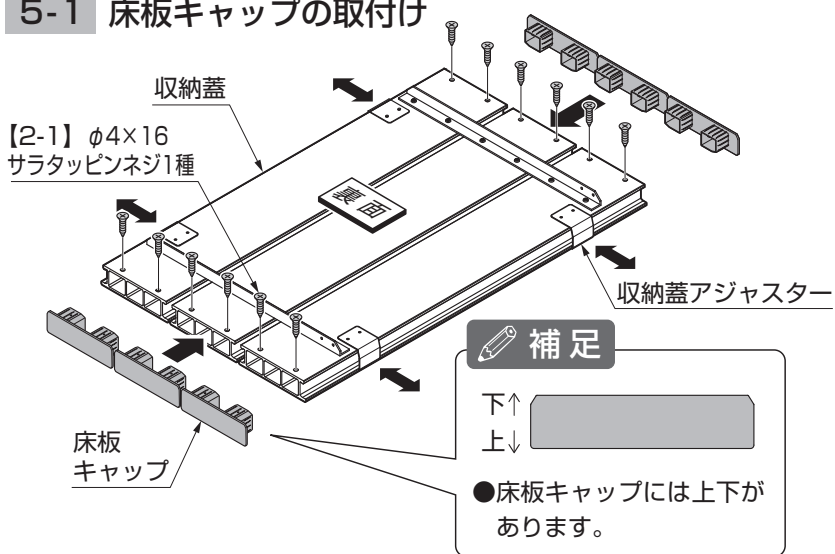
### 4-2 床板と点検口の取付け



①点検口を、床板切断面に取付けてください。

## 5. 収納蓋の組立て

### 5-1 床板キャップの取付け

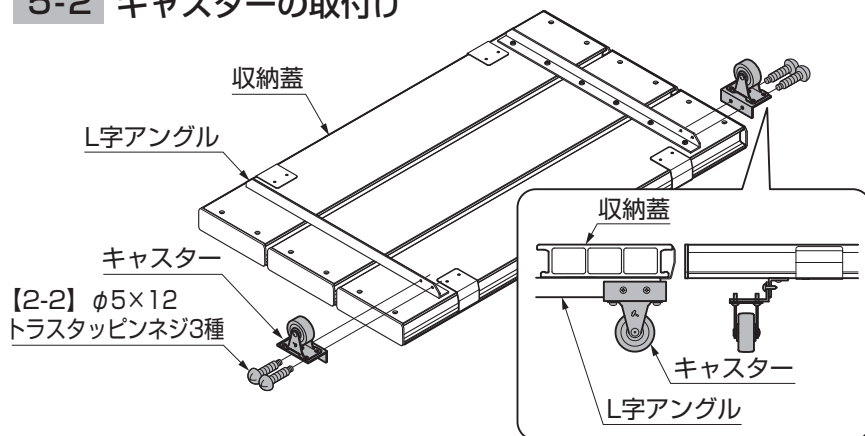


①収納蓋両端に床板キャップを、【2-1】で取付けてください。

#### 補足

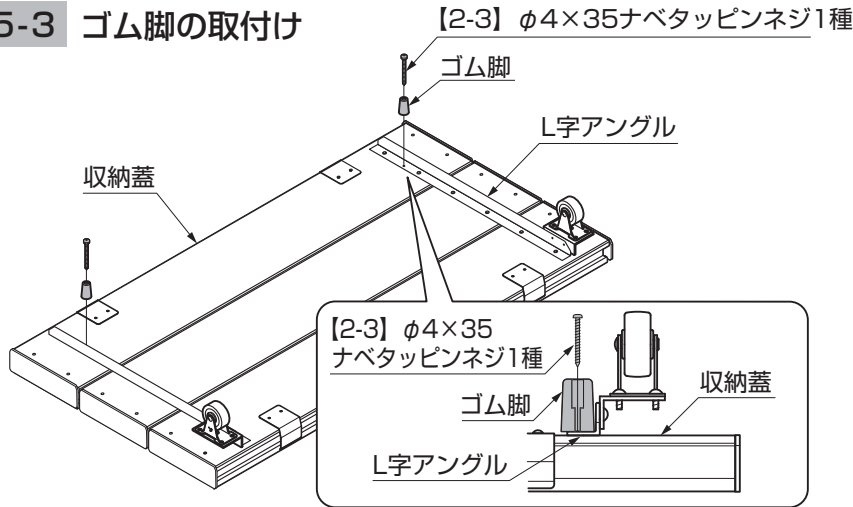
- 収納蓋アジャスターは、収納蓋本体と床板の間のガタつきをなくす部品です。
- 収納蓋アジャスターには、長穴調整機能がついています。

### 5-2 キャスターの取付け



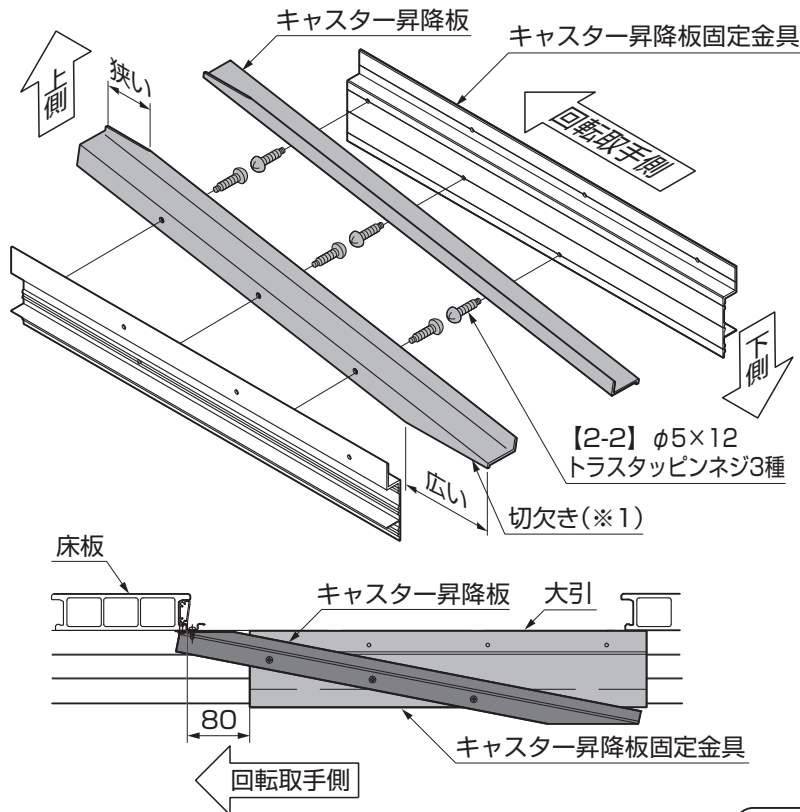
①収納蓋両端のL字アングルにキャスターを、【2-2】で取付けてください。

### 5-3 ゴム脚の取付け



- ① 収納蓋両端のL字アングルにゴム脚を、  
【2-3】で取付けてください。

### 5-4 キャスター昇降板の取付け



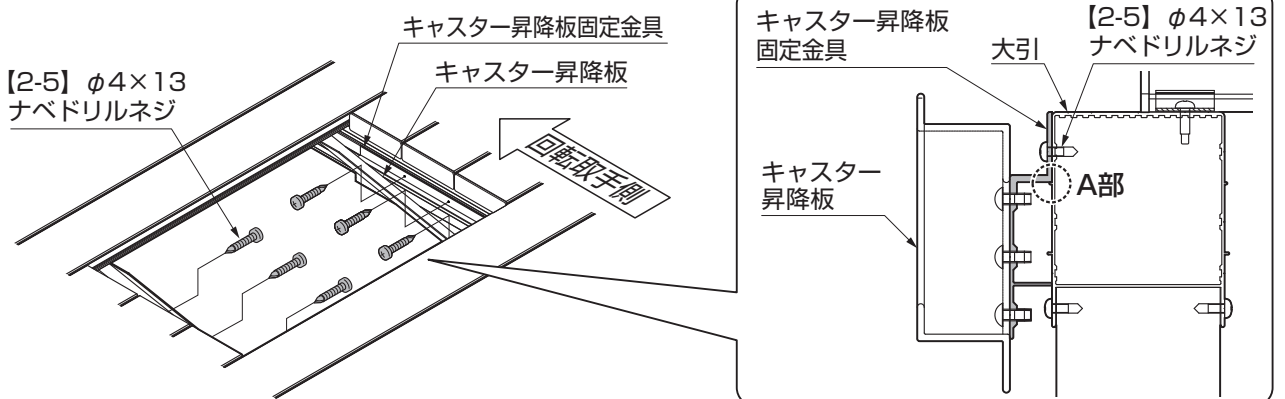
- ① キャスター昇降板をキャスター昇降板  
固定金具に【2-2】で固定してくださ  
い。

#### ポイント

- 収納蓋の回転取手側がキャスター  
昇降板の頂上側です。
- 切欠きの広い部分(※1)が下です。

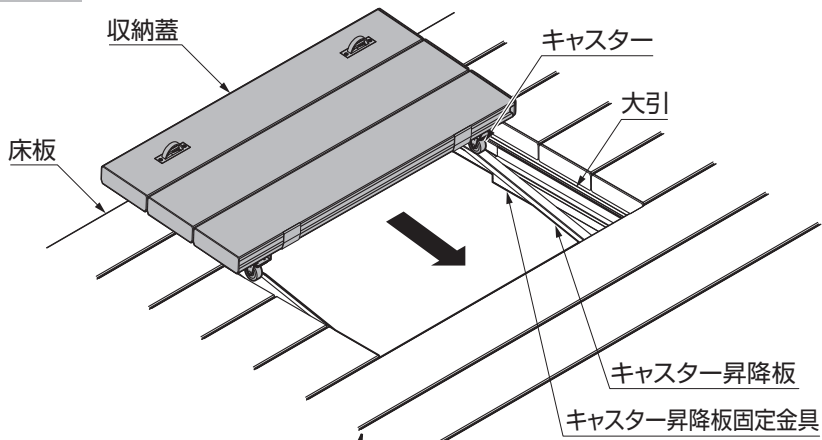
- ② 回転取手側の床板からキャスター昇降  
板を80mmはなしてください。

- ③ キャスター昇降板固定金具を大引フィ  
ン(A部)にあてて、【2-5】で固定  
してください。

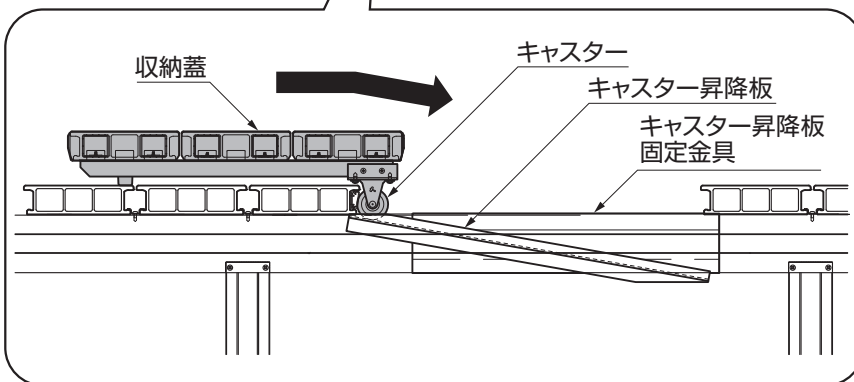


## 5. 収納蓋の組立て (つづき)

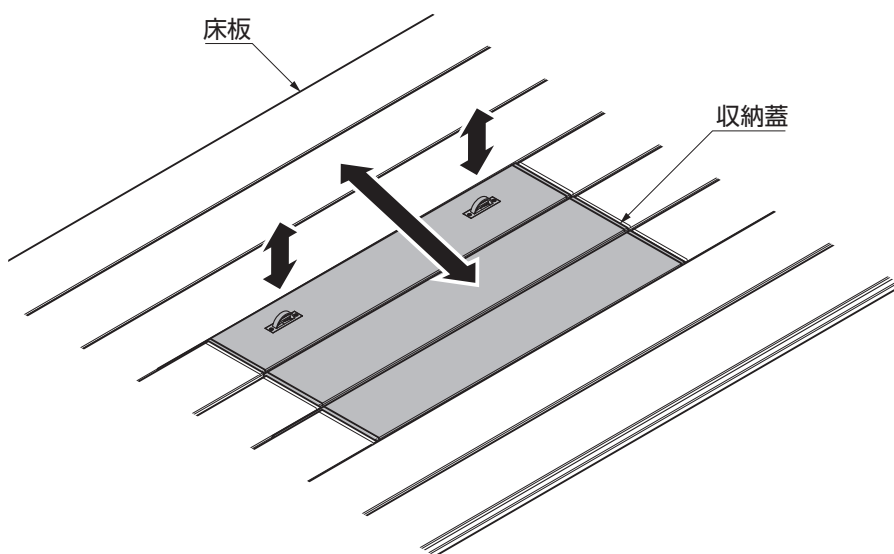
### 5-5 収納蓋の取付け



①キャスター昇降板の上をキャスターで転がしながら、収納蓋を取付けてください。



②収納蓋の開閉確認をしてください。



取説コード

**E344**

JZZ626027D  
201305A\_1041  
202010E\_1049