



TOSTEM



施工説明動画

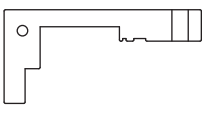
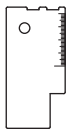
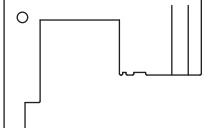
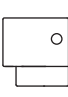
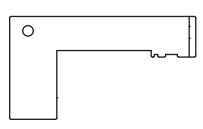


現調説明動画

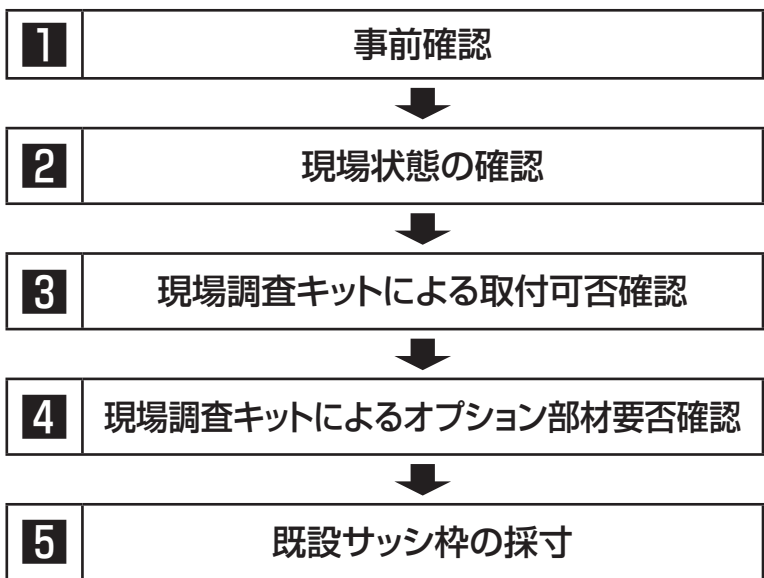
リプラス 装飾窓 現場調査キット (2020年) 使用説明書

SL5800 01 2020.9.1発行

現場調査キット内容明細表

番号	目的	略図	既設サッシ		
			ガラス ルーバー窓	FIX窓	その他窓
茶①	・下枠レベル調整付土台 取付可否 ・アングルカバー・ 見切材取付可否	 茶色	○	-	-
茶②	・下枠レベル調整付土台 取付可否	 茶色	-	○	-
茶③	・下枠レベル調整付土台 取付可否 ・アングルカバー・ 見切材取付可否	 茶色	-	-	○
茶④	・補助アングル要否 (既設サッシ枠アングルなし の場合)	 茶色	○	○	○
茶⑤	※現調時には使用しません。 施工時に使用します。 ・気密テープ貼付範囲確認 ・上枠・上枠ベース材切断箇所確認 ・上枠調整部品金具交換可否 ・下枠調整部品金具交換可否	 茶色	○	○	○

現場調査工程概要



取付可否の確認

1 事前確認

① 躯体構造の確認

3階以下の住宅用サッシが対象

② 設置場所の確認

浴室は一部ご使用いただけません。(詳細は別紙を確認してください。)

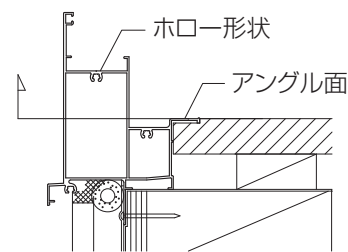
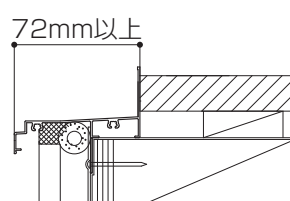
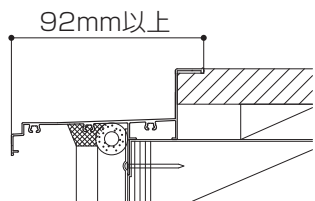
2 現場状態の確認

① 既設サッシ種類の確認

既設サッシ	新設窓	縦すべり出し窓 横すべり出し窓
	引違い窓	全て
装飾窓	単窓	○
	単窓 (異形: 丸窓、台形等)	×
	連窓・段窓	×

② 既設サッシ枠形状の確認

下記に示す形状の場合、ベース材の取付けができないため、リプラスを取付けることができません。
 枠の見込み寸方が92mm以上 (アングル付の場合) 枠の見込み寸方が72mm以上 (アングルなしの場合) 上枠・下枠 アングル面からホロー形状が突出している場合



※見込み寸法はプレートを使用すると測定が容易になります。(使用方法は次頁以降)

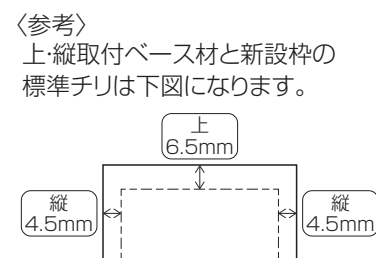
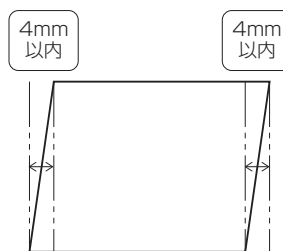
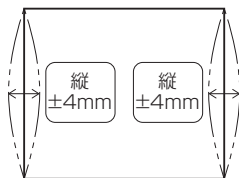
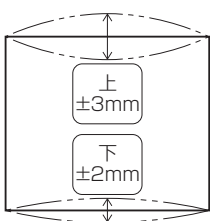
③ 既設サッシ枠の状態確認

■リプラスは既設サッシ枠を利用して取付けます。既設サッシ枠にグラツキやガタツキが無いことを確認してください。

・枠の変形などにより障子脱落のおそれがあります。

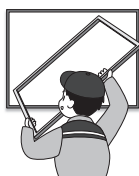
・障子開閉時に異音が発生する原因となります。既設サッシ枠に起因する障子開閉時の異音は、リプラスを設置しても解消されないことがあることをお施主さまにご説明ください。

■たわみ、ゆがみ、たおれがそれぞれ右図の範囲内であることを確認してください。



④ 作業スペースの確認(室内側施工の場合)

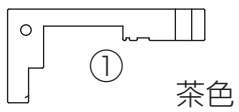
組立てた新設サッシ枠を外に振り出す作業が発生します。そのため、新設サッシ枠のH寸法、W寸法の長い方の長さだけスペースが必要です。現場の既設サッシ枠外々を測り、室内外のスペースを確認してください。



3 現場調査キットによる取付可否確認(確認は全て下枠のみで行います。)

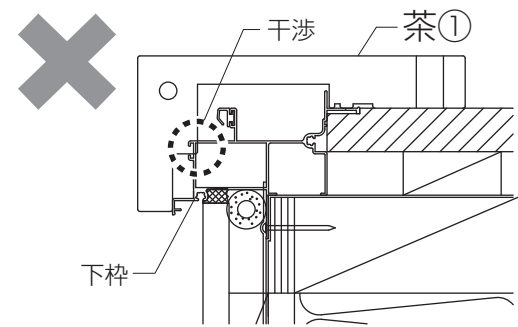
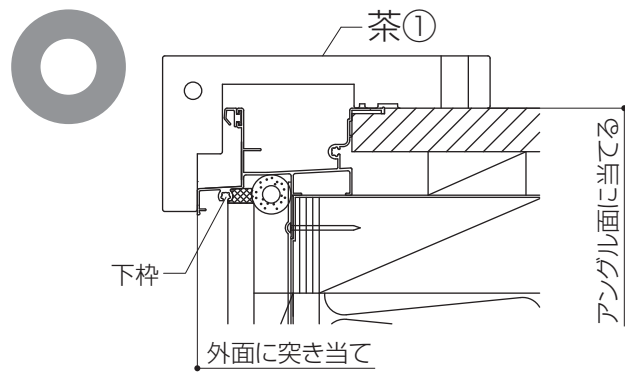
●使用するプレート

ガラスルーバー窓の場合



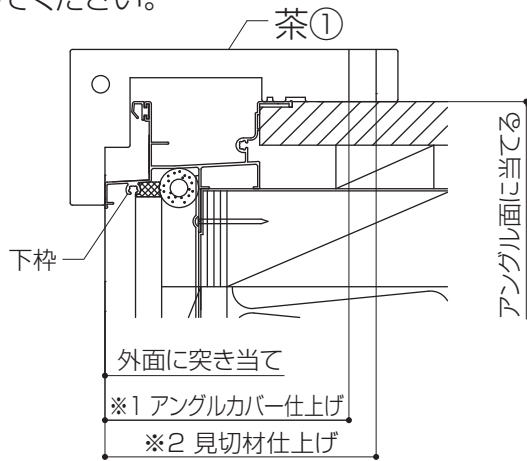
①-1 下枠の取付可否

図のように①のプレートを当て、プレートが干渉しなければ取付可です。
※プレートが入らない場合は、ガラスを外して確認してください。



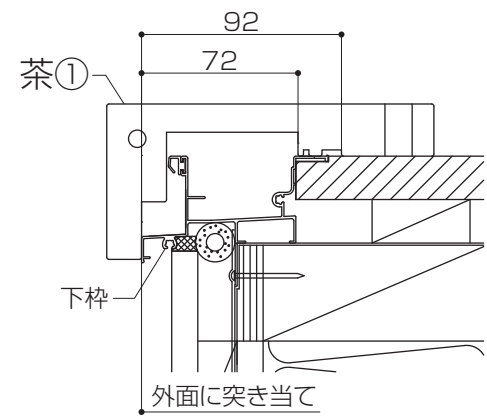
①-2 アングルカバー、見切材の取付可否

図のように①のプレートを当て、既設サッシ枠にアングルカバー取付け面があるか(※1)、見切材取付け面があるか(※2)、確認してください。

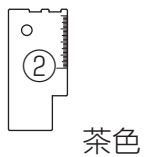


①-3 見込み寸法の確認

図のようにプレートで枠の見込み寸法が確認できます。(条件は前頁「■既設サッシ枠形状の確認」を参照)

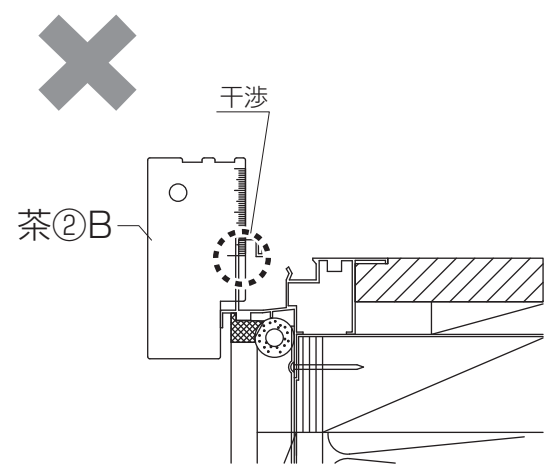
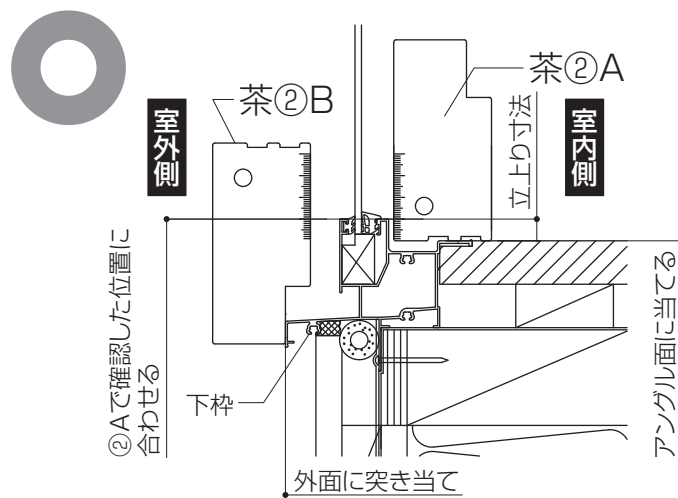


FIX窓の場合



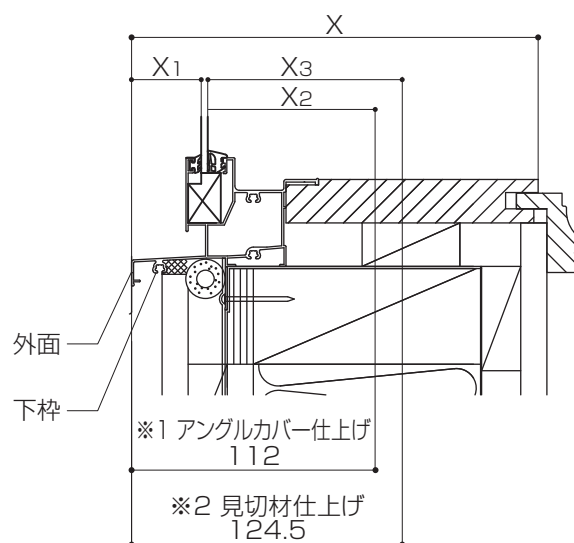
②-1 下枠の取付可否

まず室内側から、図のように②Aのプレートを当て、アングルからの立上り寸法を確認してください。
次に室外側から、図のように②Bのプレートを当て、プレートが干渉しなければ取付可です。



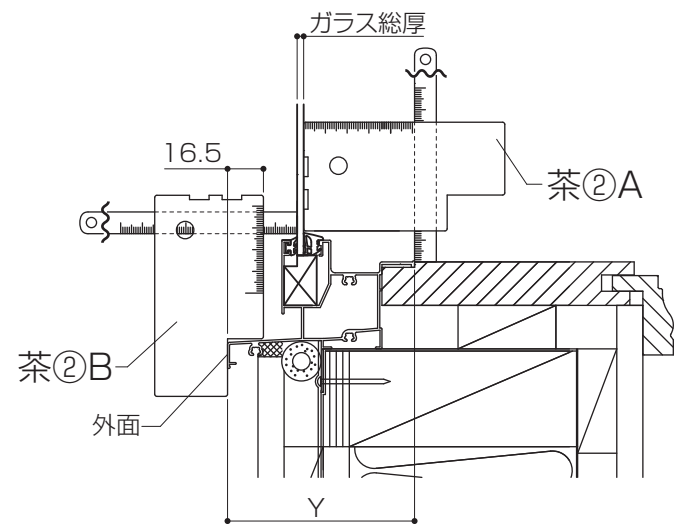
②-2 アングルカバー、見切材の取付可否

図のように、外面から窓枠室内側までの寸法Xを測定し、既設サッシ枠にアングルカバー取付け面があるか(※1)、見切材取付け面があるか(※2)、確認してください。



②-3 見込み寸法の確認

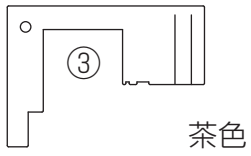
図のように外面からアングル室内側までの寸法Yを計算して確認してください。(条件は前頁「■既設サッシ枠形状の確認」を参照)



$112 < X1 + \text{ガラス厚} + X2 \dots$ アングルカバー取付け可能

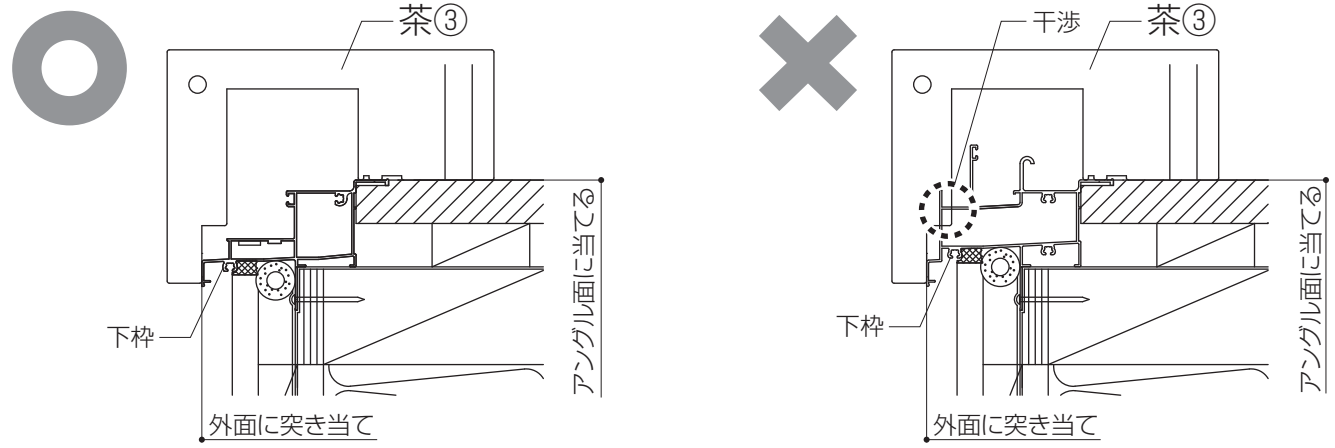
$124.5 < X1 + \text{ガラス厚} + X3 \dots$ アングルカバー、見切材取付け可能

その他窓の場合



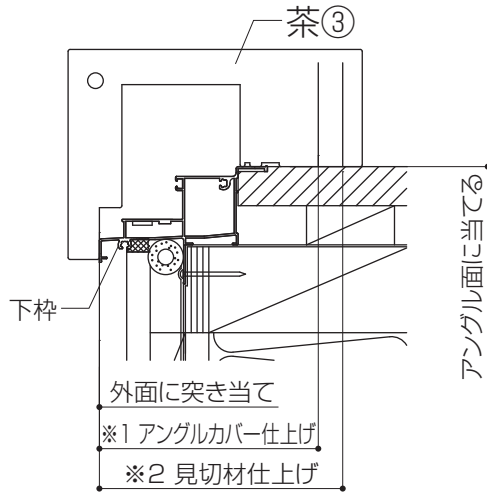
③-1 下枠の取付可否

図のように③のプレートを当て、プレートが干渉しなければ取付可です。
※プレートが入らない場合は、障子の開閉や取外しを行ってください。



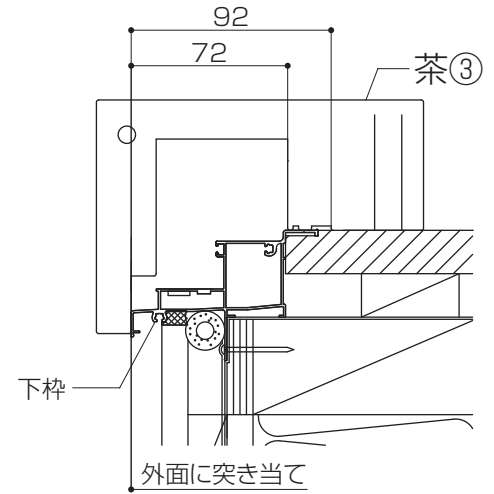
③-2 アングルカバー、見切材の取付可否

図のように③のプレートを当て、既設サッシ枠にアングルカバー取付け面があるか(※1)、見切材取付け面があるか(※2)、確認してください。

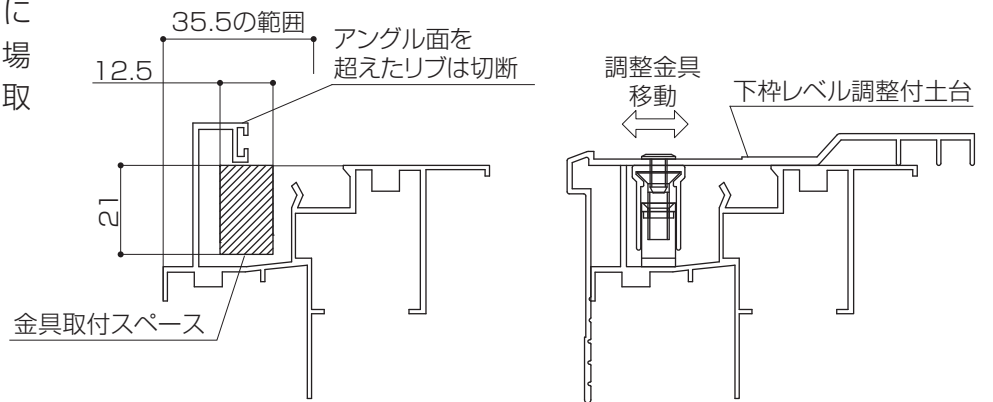


③-3 見込み寸法の確認

図のようにプレートで枠の見込み寸法が確認できます。(条件は前頁「■既設サッシ枠形状の確認」を参照)



プレートが干渉する場合でも、右図の範囲内において、下枠調整金具取付のスペースがある場合は下枠レベル調整付土台を調整することで取付けが可能となります。



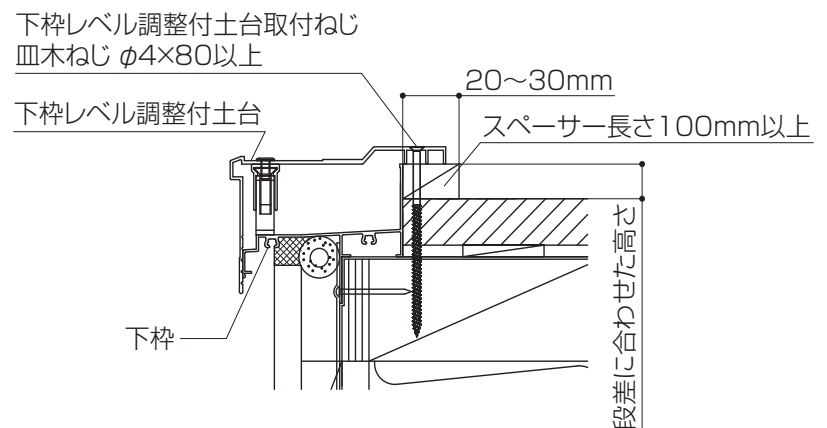
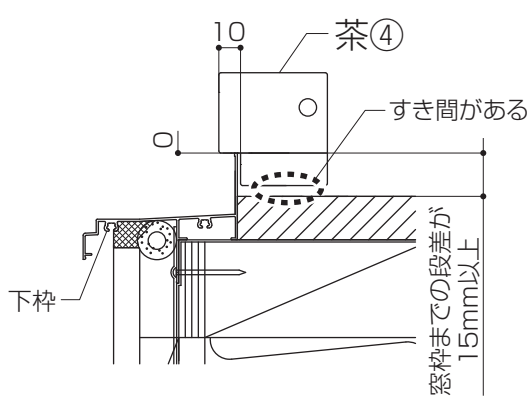
④現場調査キットによるオプション部材要否確認(既設サッシ枠がアングルなしの場合のみ。上下枠ともに確認してください。)

●使用するプレート



④補助アングル要否確認

図のように④のプレートを当て、窓枠との間にすき間がある場合、補助アングルを手配をしてください。すき間がない(段差が15mm未満)場合、図のように取付けるためのスペーサーおよびねじを別途手配してください。手配する数量は表を参照ください。



採寸W範囲	補助アングルセット手配数量	スペーサー、ねじ手配数量
~320	1	2
321~800	2	4
801~1200	3	6
1201~1600	4	8
1601~	5	10

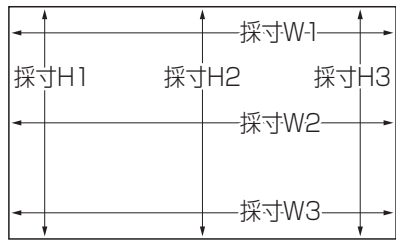
※表は上下枠分の数量を示しています。
※補助アングル 1 セットで 2 個部品が同梱されています。

5 既設サッシ枠の採寸

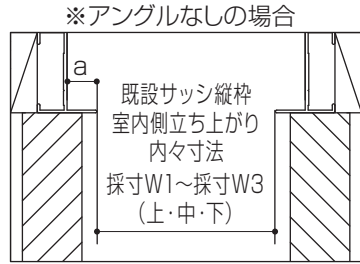
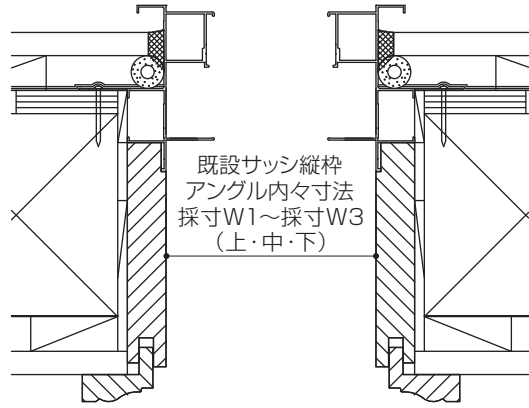
既設サッシの内々寸法(3カ所)採寸W1~W3、採寸H1~H3を採寸の上、最小値を採寸W、採寸Hとしてください。

■測定箇所

(開口正面イメージ)

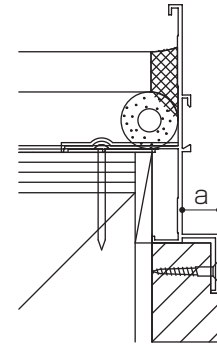


■採寸Wの測定箇所(横断面図)

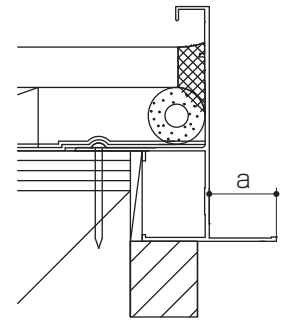


縦枠の開口側に段差がある場合、段差を測定し、採寸Wの値を計算してください。

a=0の場合 採寸W=採寸W1~採寸W3の最小値
 $0 < a \leq 20$ の場合 採寸W=採寸W1~採寸W3の最小値 $-(2 \times (15-a))$
 $a > 20$ の場合 対応不可

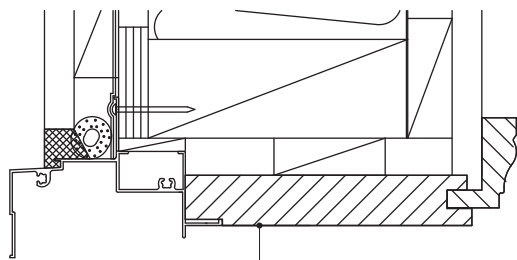


既設サッシ枠アングルありの場合



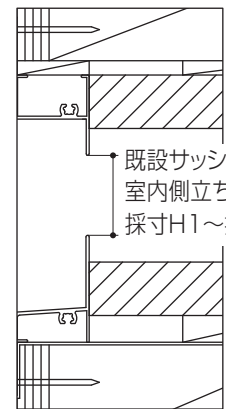
既設サッシ枠アングルなしの場合

■採寸Hの測定箇所(縦断面図)



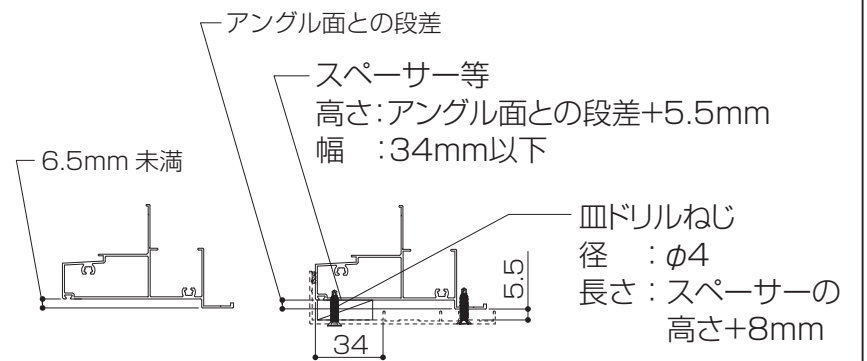
既設サッシ上下枠アングル内々寸法
採寸H1~採寸H3(左・中・右)

※アングルなしの場合



既設サッシ上下枠
室内側立ち上がり内々寸法
採寸H1~採寸H3(左・中・右)

■上枠の納まりについて



※採寸箇所から既設サッシ上枠、室外側先端の段差が6.5mm未満の場合、ねじ、スペーサーを上記条件で用意してください。
 (新設サッシ枠同梱部品で対応できないため)

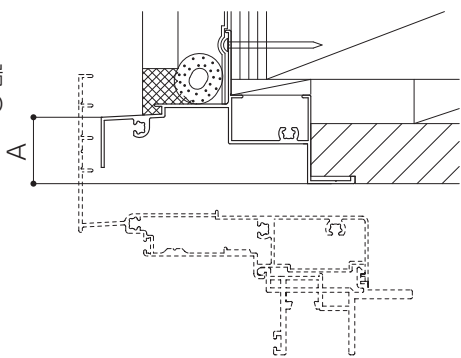
■施工時間の短縮ポイント

■新設枠の切断

下図のような場合、新設上枠・上枠ベース材の切断が必要になります。既設サッシ枠の下図の箇所を採寸しておくことにより、事前に切断することが可能になります。

[切断が必要な場合]

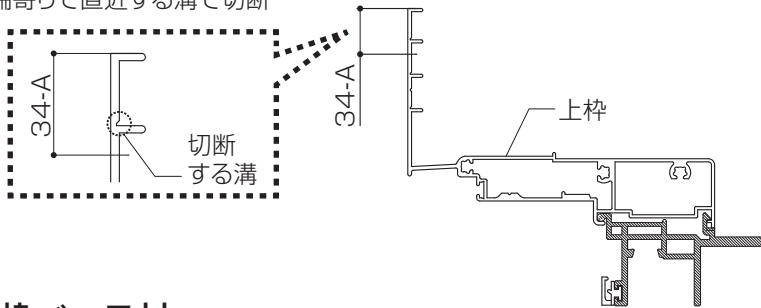
上枠アングル面から室外面上端までの寸法Aが24mm以下の場合



[切断する箇所]

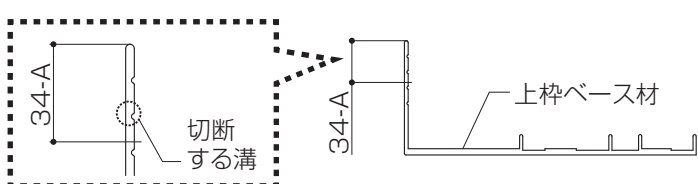
上枠:

上枠の先端から(34-A)mmの位置において、先端寄り直近する溝で切断

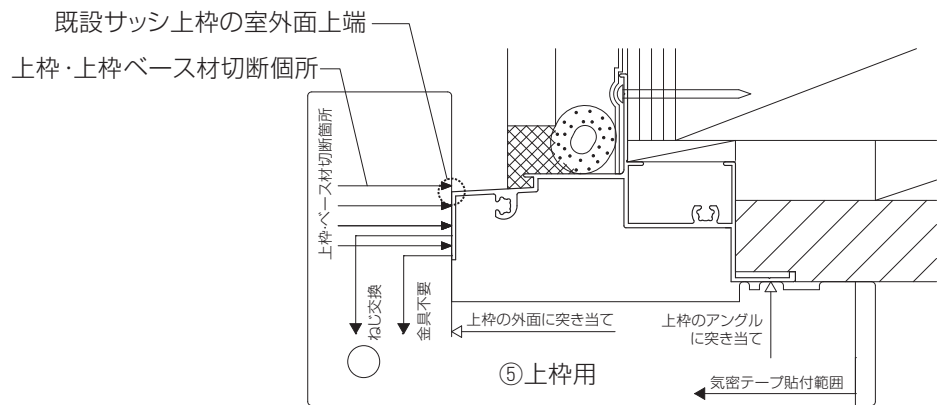


上枠ベース材:

上枠ベース材の先端から(34-A)mmの位置において、先端寄り直近する溝で切断



※現調キットのプレート⑤上枠用を使用し、上枠の切断する位置をけがくことができます。



既設サッシ上枠の室外面上端と上枠・上枠ベース材切断箇所の矢印との関係で判断します。

プレートの矢印に対する 既設サッシ上枠の位置	切断位置	
	上枠	上枠ベース材
1段目より上	切断なし	1段目
1段目と2段目の間	1段目	2段目
2段目と3段目の間	2段目	3段目
3段目と4段目の間	3段目	4段目

例) 既設サッシ上枠の上端が1段目と2段目の矢印の間の場合

