



LIXIL 窓シャッター スマート電動・電動・手動 (ボックスS型・H型・D型) [単窓] 取付け説明書

●この説明書は、必ず施工される方にお渡しください。 ※内は、ロットNo.表示位置を示します。

■取付けされる方へのお願い

- 取付け前に必ず本説明書をお読みください。
- 本説明書で使われているマークには、以下のような意味があります。

▲注意 …取付けを誤った場合に、使用者などが中程度の傷害・軽傷を負う危険又は物的損害の発生が想定されます。冒頭にまとめて記載していますので必ずお読みください。

▲注意

- シャッターボックスの脱落や漏水・変形による作動不良の原因になるおそれがありますので、下記事項をお守りください。
- ・本製品は必ず指定のねじで取付けてください。
- ・ボックス引っ掛け部を天板の溝に差し込んでからねじで取付けてください。
- ・樹脂カバー(H型・D型)は、差し込まれていることを確認してからねじ止めしてください。

■取付け上のお願

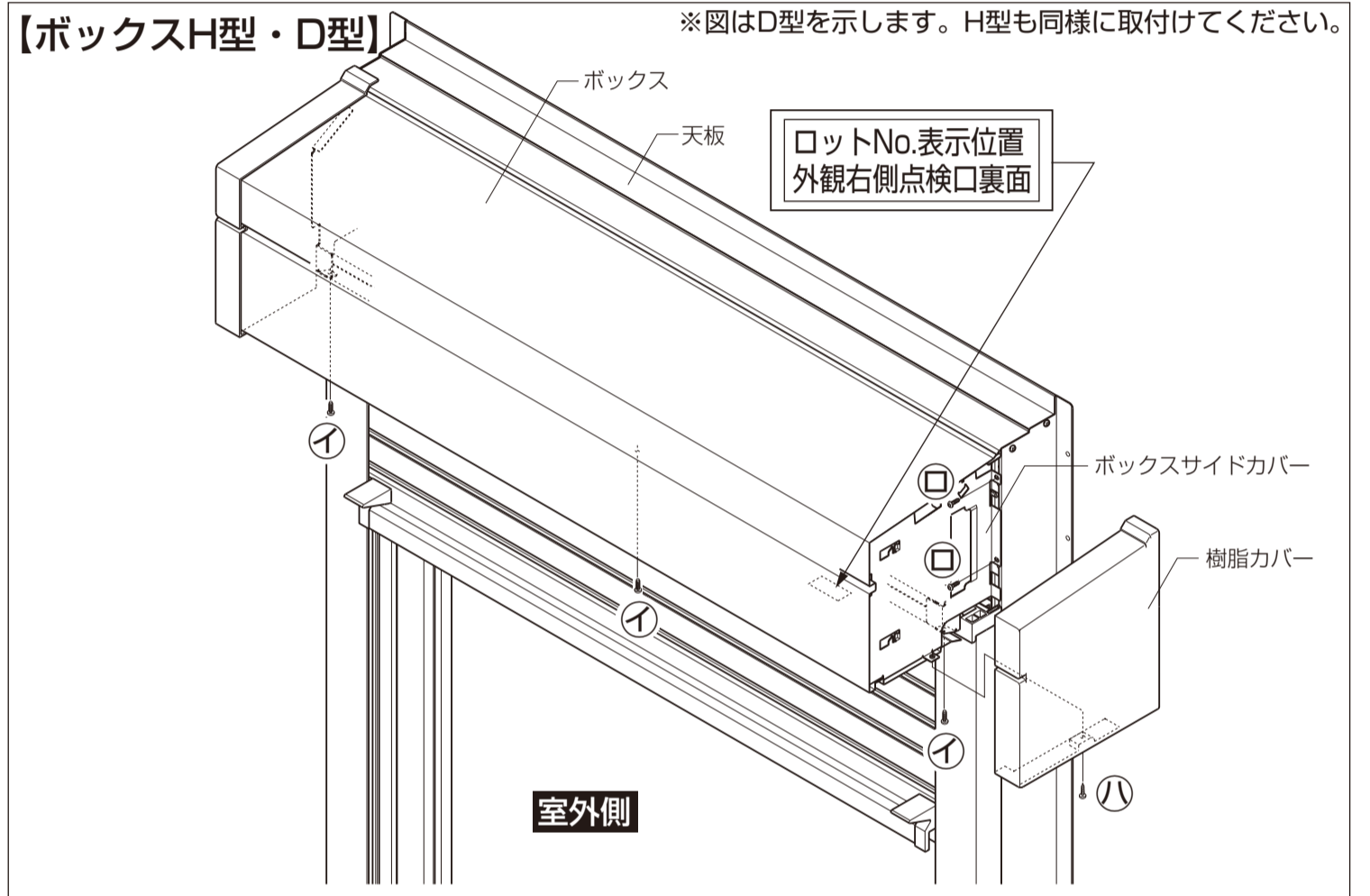
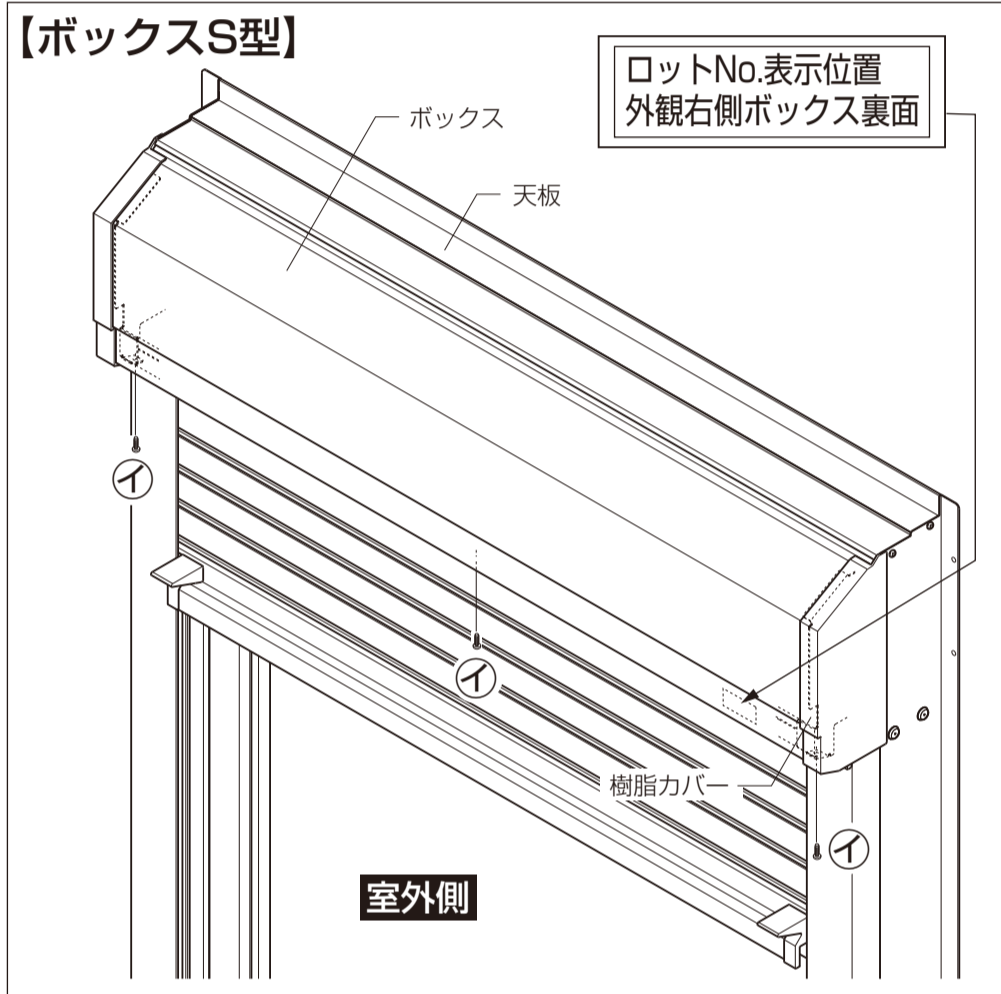
- ボックスを軒天内部に納める場合、必ず点検口が外部から取外しできる構造にしてください。外せない場合、メンテナンスができません。
- H型・D型ボックスは、取付けの際、壁等に立て掛けしないでください。ボックスサイドカバー取付け部が変形し、取付けられなくなることがあります。

■ねじ一覧表

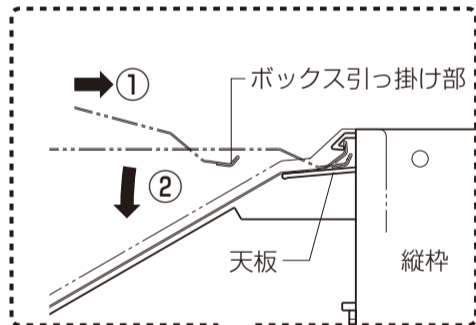
①	②	③
M4×10バインド 小ねじ(先付)	M4×12バインド 小ねじ(H型・D型のみ)	φ4×14バインド タッピンねじ(H型・D型のみ)

■取付け順序

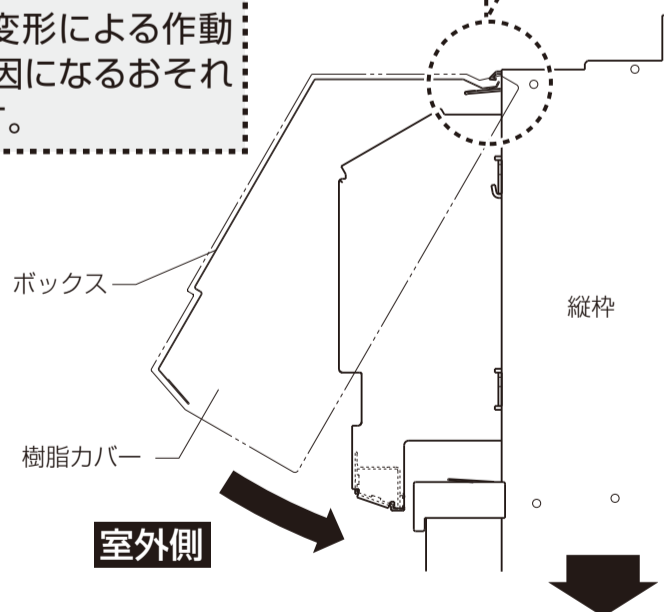
※図は鋼板ボックスを示します。アルミボックスも同様に取付けてください。



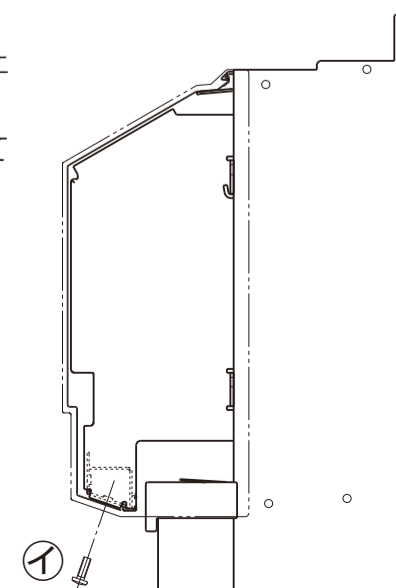
①ボックス引っ掛け部を天板の溝にもぐりこませ、回転させるように取付けます。



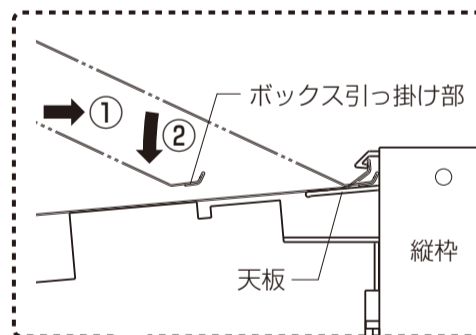
▲注意
●ボックス引っ掛け部を天板の溝に差し込んでからねじで取付けてください。シャッターボックスの脱落や漏水・変形による作動不良の原因になるおそれがあります。



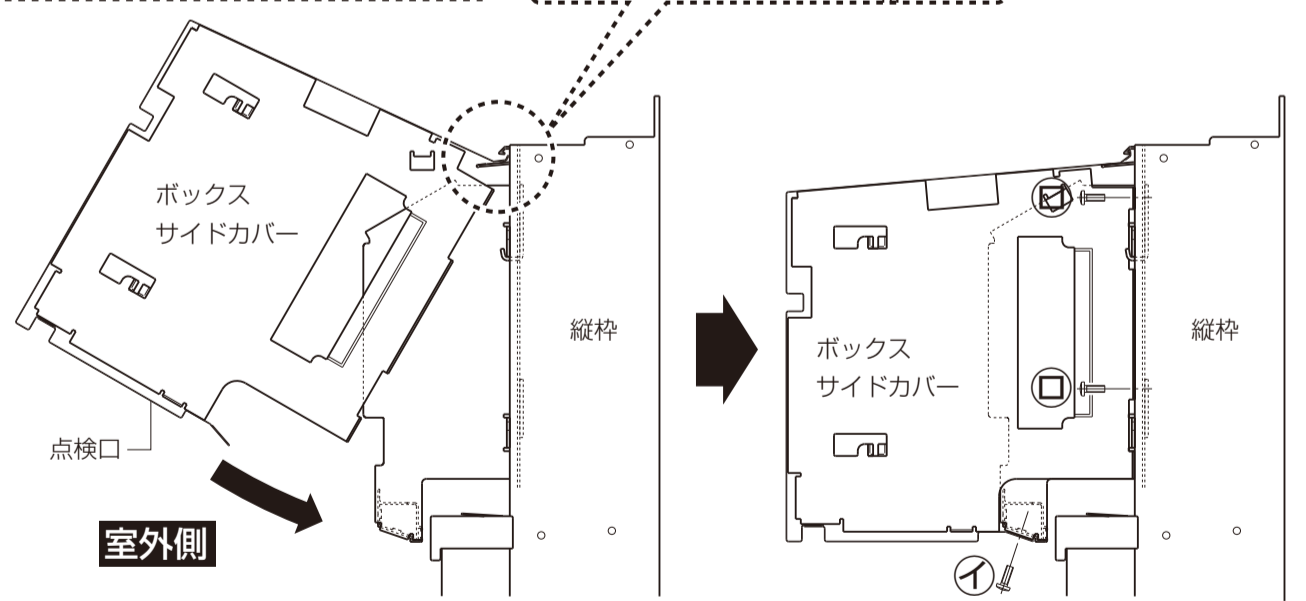
②ボックスの下側から本体へねじ止めします。
※すべての穴に対してねじ止めしてください。



①ボックス引っ掛け部を天板の溝にもぐりこませ、回転させるように取付けます。



▲注意
●ボックス引っ掛け部を天板の溝に差し込んでからねじで取付けてください。シャッターボックスの脱落や漏水・変形による作動不良の原因になるおそれがあります。



④樹脂カバー裏面のすべての突起をボックスサイドカバーの穴に合わせて躯体側へスライドさせ、ねじ穴を合わせてねじ止めします。
※樹脂カバーが差し込まれていることを確認してからねじ止めしてください。

