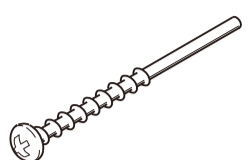





■組立て上のお願ひ

- ガラス寸法はダンボール又はカタログをご覧ください。
- グレイジングチャンネルは別売りです。ガラス厚に応じて選択してください。
- 必ず指定の組立てねじを使用してください。
- 枠の組立て及び取付けは、「枠組立て説明書」「取付け説明書」をご覧ください。
- ガラス厚19mm・22mmの場合は、グレイジングチャンネルのハクリした側を必ず室外側にして組立ててください。
- ソリ防止のため、樹脂面を直射日光に当てた状態で放置しないでください。
- 樹脂は割れたり傷ついたりしやすいため、ぶつけたりこすったりしないでください。
- 組立ての際は、樹脂面をハンマーで直接たたかないでください。樹脂が割れるおそれがあります。
- 樹脂材に荷重がかからないよう、保管・輸送の際は保護してください。
- ねじは $2.5 \pm 0.5 \text{ N} \cdot \text{m}$ { $25 \pm 5 \text{ kgf} \cdot \text{cm}$ }のトルクで止めた後、緩み・がたつきのないことを確認してください。

■組立てねじ一覧表

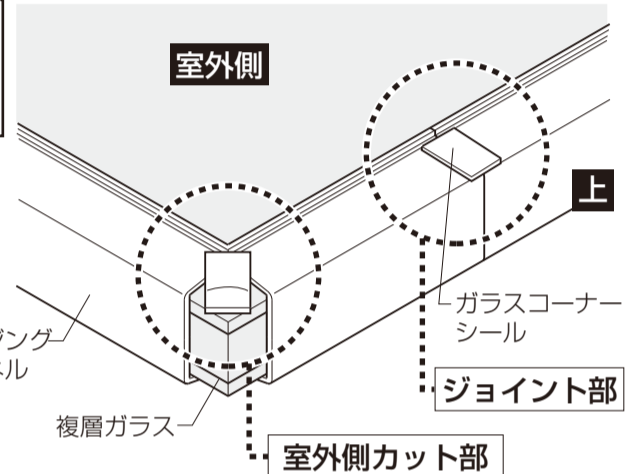
	
ナベタッピンねじ φ4×50:窓(半外付・204) φ4×70:窓(外付)・テラス	φ8プッシュボタン

■組立て順序

1 グレイジングチャンネルの取付け

- ①グレイジングチャンネルをガラス4周にまわし室外側の4隅のカット部及びジョイント部に、グレチャン同梱のガラスコーナーシールをすき間をふさぐように張ります。
※高断熱・高気密住宅の場合、必ず実施してください。

※ガラスの上下を正しく合わせてください。



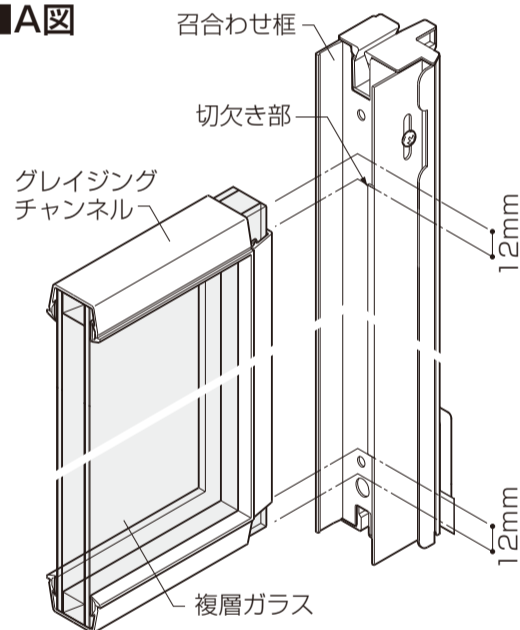
■グレイジングチャンネルの使い分け

種類	ガラス厚18~20mm用			ガラス厚21~22mm用		●ガラスコーナーシール 100枚入り グレイジングチャンネルに同梱
	18mm	19mm	20mm	21mm	22mm	
ガラス総厚	18mm	19mm	20mm	21mm	22mm	
グレイジングチャンネル		1枚ハクリしてご使用ください。 	2枚ハクリしてご使用ください。 		1枚ハクリしてご使用ください。 	
		室外側 室内側		室外側 室内側		

2 障子の組立て

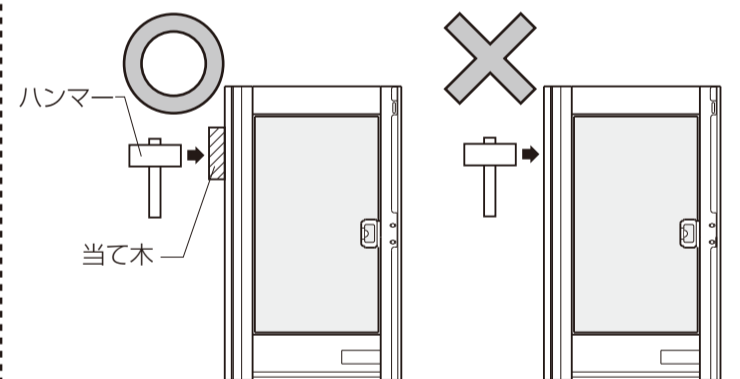
- ①ガラスコーナーシールを室外側にして、左右の枠を差込みます。
※枠の上下棧用の切欠き部にガラスが12mm出るようにしてください。
(A図)
- ②上下棧を差込み、枠とねじで固定します。
※上下棧を組立てる際は、ねじれが生じないようにしてください。
※戸車調整穴は窓・テラス共に最下端の穴になります。
- ③召合わせ枠にプッシュボタンを取付けます。
※戸車調整穴にもプッシュボタンを取付けてください。
※縦枠、及び合掌枠にはプッシュボタンはつきません。

■A図



お願い

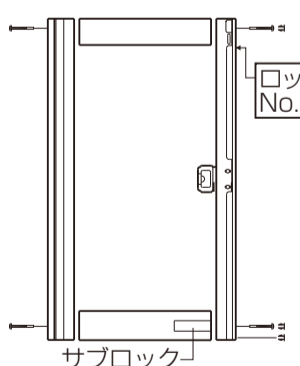
- 組立ての際は、樹脂面をハンマーで直接たたかないでください。樹脂が割れるおそれがあります。



●2枚建て・HK (R)

※HK (L) は本図と対称となります。

【外障子】

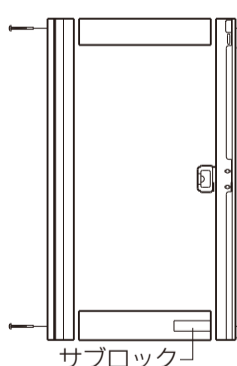


【内障子】

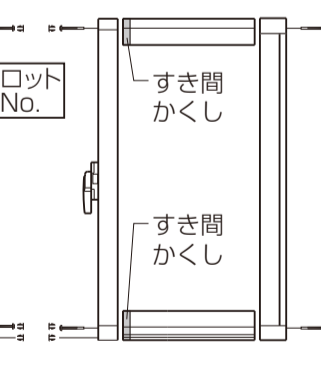


●4枚建て

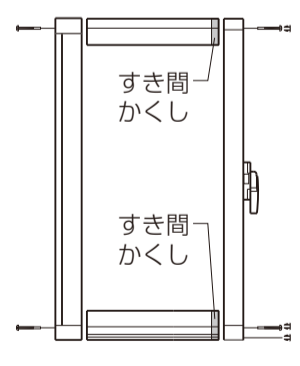
【外障子/左】



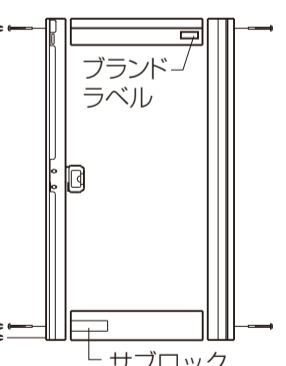
【内障子/左】



【内障子/右】

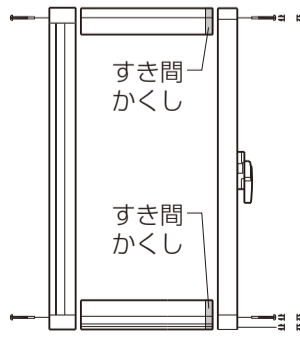


【外障子/右】

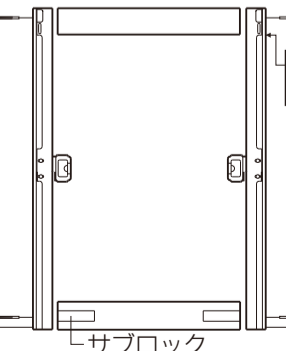


●3枚建て (HKK)

【内障子/左】



【外障子】



【内障子/右】



※図はマド障子を示します。

※テラスの場合は、下部の組立てねじは2本ずつとなります。