



●この説明書は、必ず取付けされる方にお渡しください。※内はロットNo.表示位置を示します。

■取付けされる方へのお願い

●本説明書で使われているマークには、以下のような意味があります。

▲注意 …取付けを誤った場合に、使用者などが中程度の傷害・軽傷を負う危険又は物的損害の発生が想定されます。冒頭にまとめて記載していますので必ずお読みください。

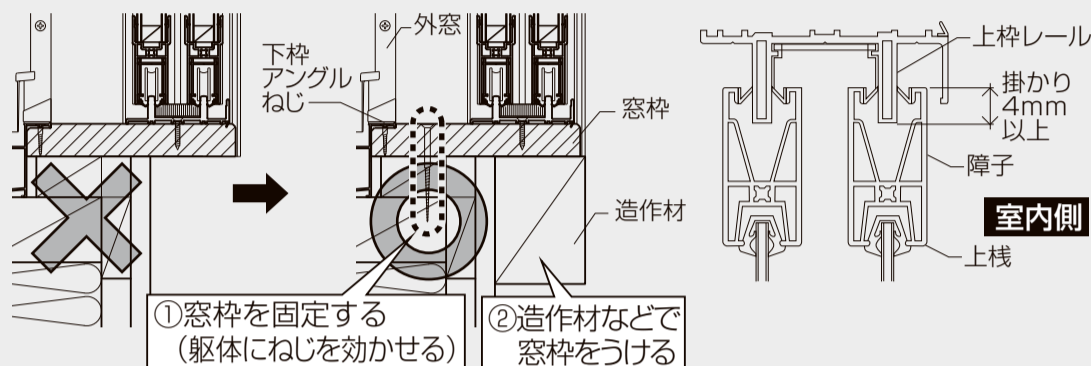
▲注意

●本製品の障子最大重量は障子1枚あたり約50kgになりますので、取付けは対応する人数で行ってください。思わぬケガをするおそれがあります。

●取付け面の窓枠が製品重量にたえられることを確認してください。たえられない場合、右図のように窓枠の下を造作材などで補強してください。下枠が下がり障子が脱落するおそれがあります。

●外窓の下枠アングルねじがある場合は、ゆるみがないことを確認してください。ゆるみがある場合、下枠アングルねじをゆるみなく止めてください。窓枠が下がり障子が脱落するおそれがあります。

●障子の建込み後、必ず建付け調整を行い、障子と上枠レールの掛かりを4mm以上確保してください。障子が脱落するおそれがあります。



①窓枠を固定する (躯体にねじを効かせる) ②造作材などで窓枠を上げる

■取付け上のお願

- 図面中の記号は使用するねじ・部品の種類を表します。「■使用部品一覧表」を参照の上で使用ください。
- 必ず指定の取付けねじを使用してください。
- 枠は水糸などを張って、曲がりのないように取付けてください。
- 窓枠強度不足防止のため、ねじで止めた後、ゆるみ・ガタツキのないことを確認してください。
- ソリや伸びを防止するため、直射日光に当たった状態で放置しないでください。
- 樹脂は割れたり傷ついたりしやすいため、ぶついたりこすったりしないでください。軽い傷がついてしまった場合は、市販のメラミンフォーム等の研磨剤で軽くこすると目立たなくなります。
- 樹脂部材ねじ止めの際は、締めすぎないでください。樹脂の変形や割れが発生したり、ねじが貫通したりするおそれがあります。
- 樹脂材に荷重がかからないよう、保管・輸送の際は保護してください。

■使用部品一覧表

a	b
皿タッピンねじ φ3.5×20	コーキング ワッシャー

※ふかし枠を使用する場合の枠取付けねじは、インプラスふかし枠の「取付け説明書」をご覧ください。
 ※連窓方立、コーナー方立、段窓無目を使用する場合の枠取付けねじは、インプラス連窓方立・コーナー方立・段窓無目の「取付け説明書」をご覧ください。
 ※アルミレール枠仕様の場合は、アルミレール枠仕様の「取付け説明書」をご覧ください。
 ※インプラス for Renovationの場合は、枠取付け部品セット内の表示に従って枠の取付けねじを使用してください。

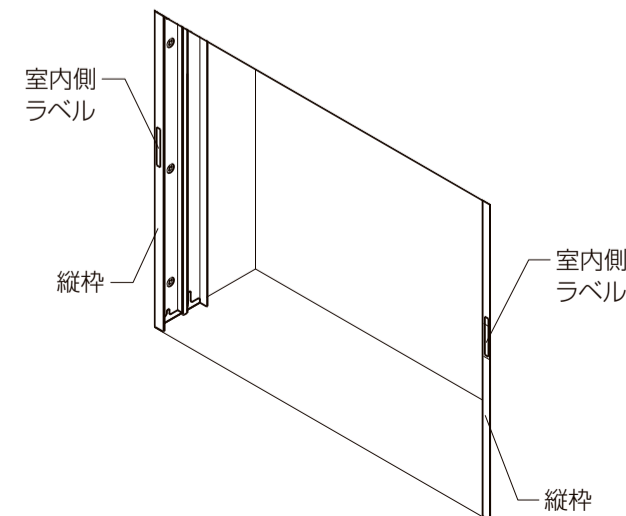
■取付け順序

1 取付け開口部の確認

- ①取付ける開口部H1~H3、W1~W3の寸差が3mm以内であることを確認してください。(図1)
- ②取付ける開口部のそれぞれのたわみが、図2に示す量以内であることを確認してください。(図2)
- ③取付け開口部の対角差が3mm以内であることを確認してください。(図3)

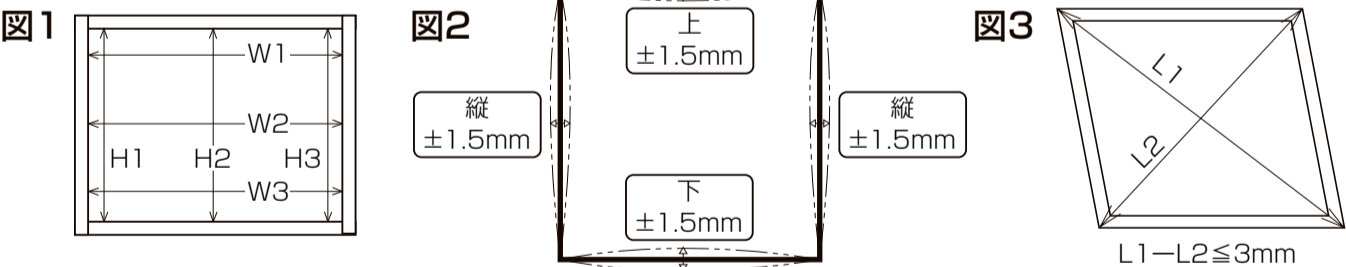
※開口部の寸法差やたわみが限度をこえている場合は、枠との間に有償品の平板等を敷いて調整してください。(その際発生した枠と開口のすき間には、コーキング材でふさいでください。)

2 縦枠の取付け



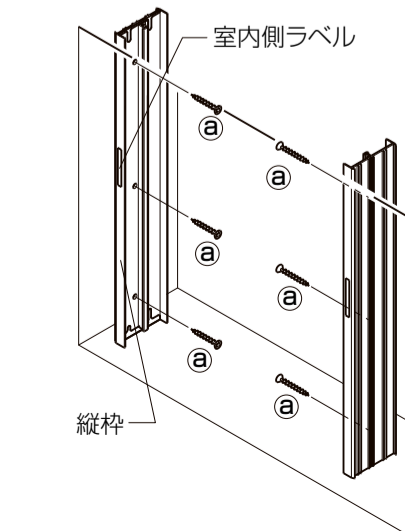
■取付け詳細

1 取付け開口部の確認



2 縦枠の取付け

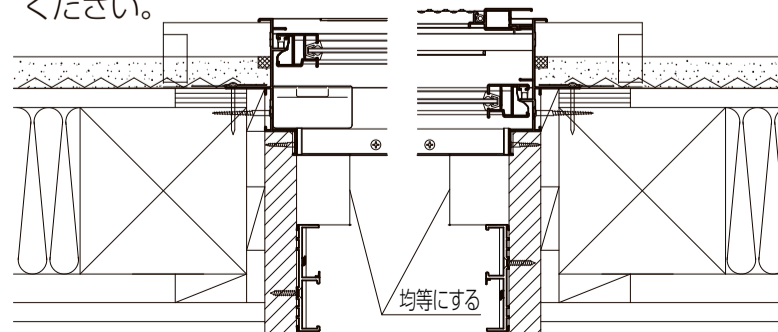
- ①開口部に縦枠を合わせてください。
- ②取付け穴位置にφ2.0のドリルにて下穴をあけてください。(ふかし枠へねじ止めする箇所は、取付け穴位置にφ3.0のドリルにて下穴をあけてください。)
- ③縦枠をねじ止めします。



※縦枠の向きは縦枠に張ってあるラベルを参照してください。

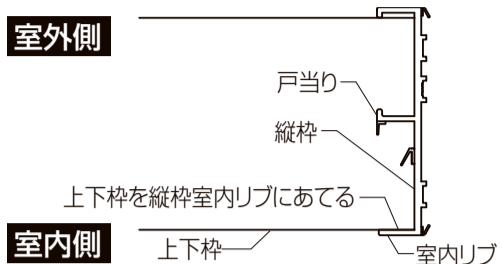
2枚建 3枚建 (外・内・内)	逆勝手2枚建 3枚建 (内・内・外)	3枚建 (外・内・外) 4枚建
ラベル 室内側	ラベル 室内側	ラベル 室内側

※縦枠の位置出しは下図のように外窓室内側から一定にしてください。

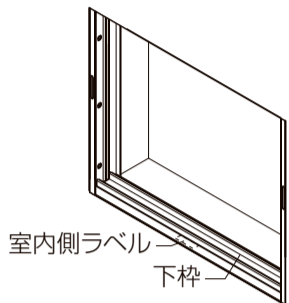


お願い

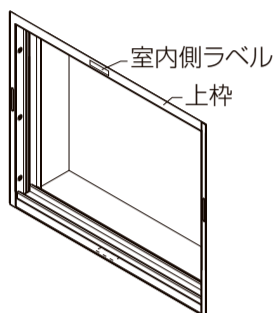
上下枠は、縦枠の室内リブにあてて取付けてください。障子が縦枠の戸当りに正しく当たらなくなるおそれがあります。



3 下枠の取付け

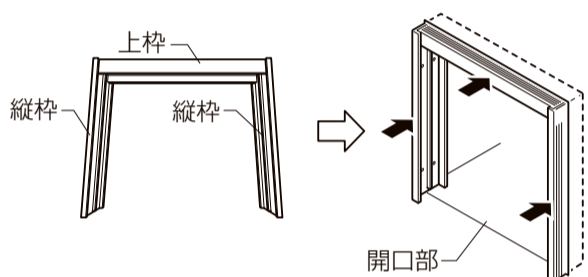


4 上枠の取付け



小さいWサイズの取付け

①図のように上枠と縦枠を組み、開口部にはめ込みます。

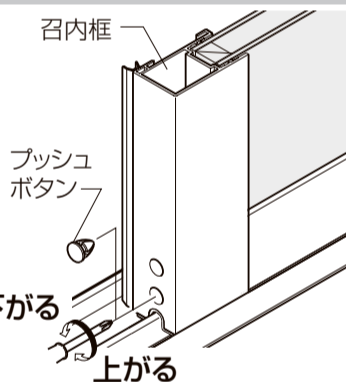


②上枠・縦枠のねじ止めは、2・4を、下枠の取付けは3を参照してください。

建付け調整

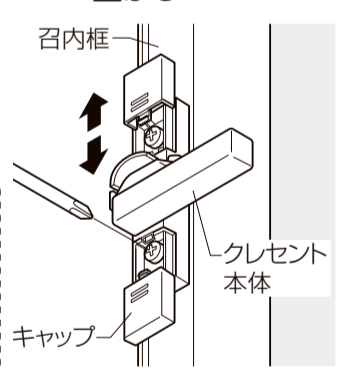
戸車調整

●プッシュボタンをいったん外して調整します。(調整後はプッシュボタンを押込んでください。)



クレセント調整【上下方向の調整】(クレセント本体)

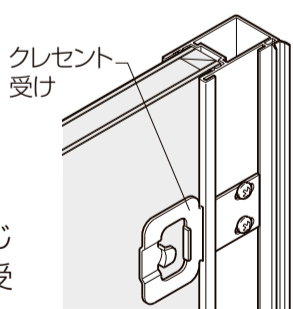
①キャップを外します。
②プラスドライバーでねじをゆるめてクレセント本体を上下に動かします。



お願い
クレセントがかりにくい場合、クレセント受けを右図のように出る方向に調整するか、クレセントとクレセント受けの高さを戸車調整またはクレセント調整で合わせてください。かかりにくいまま使用すると、クレセントが動かなくなったり、破損したりするおそれがあります。

【左右方向の調整】(クレセント受け)

●プラスドライバーでねじをゆるめてクレセント受けを左右に動かします。



掛かりの確認

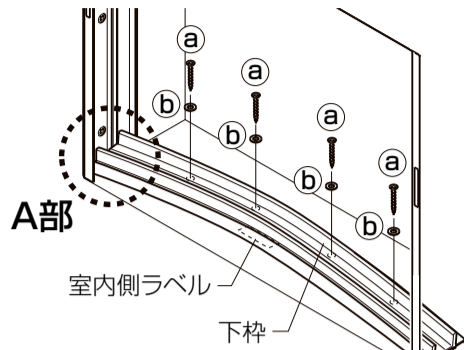
●各内障子上部に赤色表示が見えなくなることを、開口W中央部で確認してください。
※各外障子は内障子と同じ障子と上枠レールの掛かりになっていることを確認してください。
※3枚建障子などで、開口W中央部で確認できない場合は、確認箇所を開口W中央に一番寄せた状態で確認してください。

▲注意

●障子の建込み後、赤色表示が見える場合は、障子と上枠レールの掛かりが少ない状態です。赤色表示が見えなくなるまで、必ず建付け調整や有償品の平板等を使い、開口を修正してください。障子が脱落するおそれがあります。

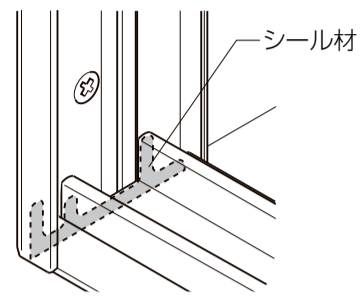
3 下枠の取付け (インプラス for Renovationの場合は同梱されているインプラス for Renovation 引違い窓 (下枠、縦枠化粧カバー)の取付け説明書をご覧ください)

- ①下枠を図のように内側にたわませてはめ込みます。この時、室内側ラベルが室内側にくるようにしてください。
- ②取付け穴位置にφ2.0のドリルにて下穴をあけてください。
- ③枠取付けねじにコーキングワッシャーを通し、下枠をねじ止めします。



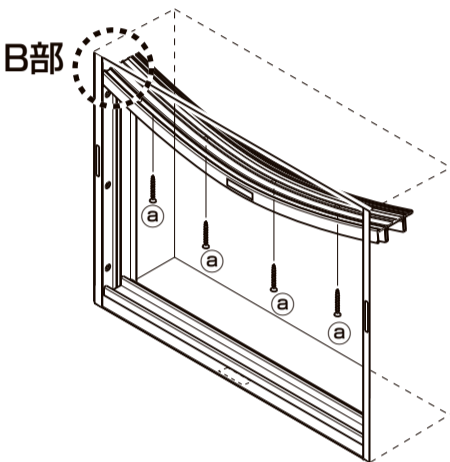
■A部詳細図

※はめ込みの際に、縦枠のシール材がめくれないように注意してください。



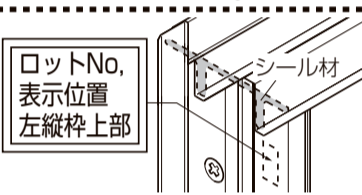
4 上枠の取付け

- ①上枠を図のように内側にたわませてはめ込みます。この時、室内側ラベルが室内側にくるようにしてください。
- ②取付け穴位置にφ2.0のドリルにて下穴をあけてください。
- ③上枠をねじ止めします。

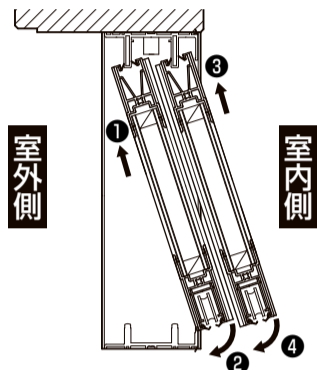


■B部詳細図

※はめ込みの際に、縦枠のシール材がめくれないように注意してください。



④障子を下図の手順で建込みます。



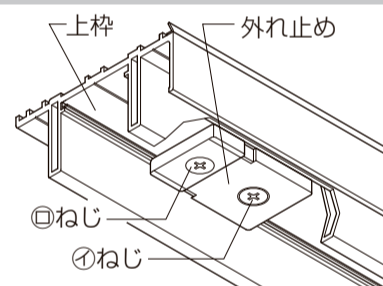
5 化粧カバーの取付け (インプラス for Renovationの場合のみ)

同梱されているインプラス for Renovation引違い窓 (下枠、縦枠化粧カバー)の取付け説明書をご覧ください。

外れ止めの固定

外れ止めの固定

●障子建込み後、障子を左右どちらかに移動し、下表の位置に外れ止めを移動し、外れ止めの◎のねじで固定します。
※◎のねじは締めすぎないでください。部品が外れる場合があります。
(2枚建：2個、4枚建：4個、3枚建：外内外 1個、内内外・外内内 2個)



2枚建	4枚建
<p>120 120 CL</p>	<p>120 120 120 120 CL</p>

○：風止め板位置
●：外れ止め固定位置

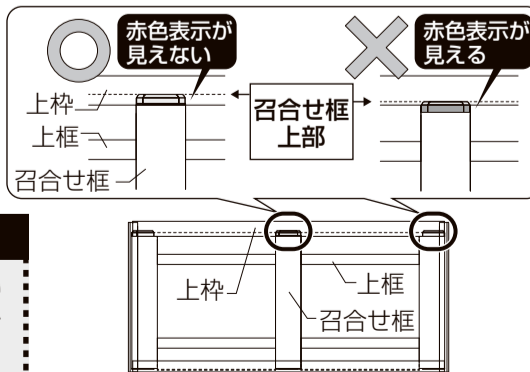
※変則2枚建、3枚建については、障子を閉めた状態で、外れ止めが掛かる位置で固定してください。

外れ止めの調整

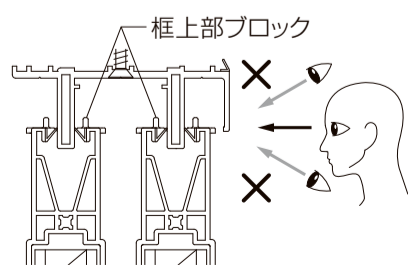
●外れ止め固定後、外れ止めのねじ①を締めて外れ止めを下げます。
※障子の開閉に支障のない高さまで下げてください。
※内障子を持ち上げて外れないことを確認してください。
※外れ止めの高さを調整する場合は、①のねじで調整してください。
※変則2・3・4枚建の時は障子を閉めた状態で外れ止めが機能します。

障子の外し方

●外れ止めの①と◎のねじをゆるめて端に移動した後、障子を取外してください。



赤色表示は上枠下端の正面から確認してください。



●BL認定商品については、本説明書で指示された施工方法を逸脱しない方法で取付けされた方は、BL保険制度の被保険者として、施工に関する瑕疵担保責任および瑕疵に起因する損害賠償責任を負う際には保険金の請求ができます。