

取扱い説明書

防音・断熱内窓

インプラス・インプラス for Renovation

■第1章	窓の種類と各部の名称	……1
■第2章	安全にお使いいただくために	……1
■第3章	日常使用時の注意について	……1～2
■第4章	窓の種類別の取扱いについて	……3～7
■第5章	お手入れ方法について	……8
■第6章	知っていただきたい現象とその対策	……9～10
■第7章	アフターメンテナンスについて	……11
■第8章	商品保証について	……12～13

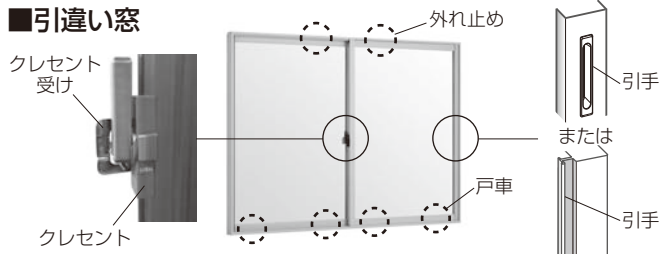
商品のご使用前にこの説明書をよくお読みいただき、いつでもご覧頂けるように大切に保管してください。

販売店・工務店・建設会社の皆さまへ

この取扱い説明書は施工後、お施主さまへお渡しください。

第1章 窓の種類と各部の名称

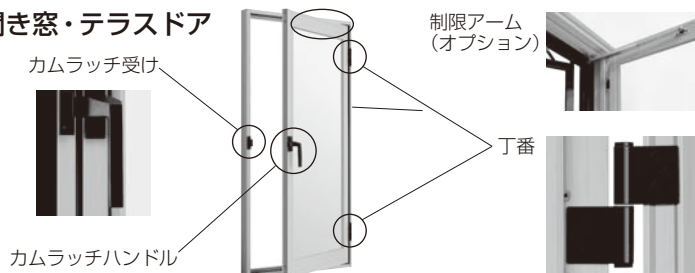
■引違い窓



■FIX窓



■開き窓・テラスドア



第2章 安全にお使いいただくために

商品をご使用いただく上で、人身事故や財産の損害を未然に防止するために、守っていただきたいこととして下記のような警告表示をしています。内容をよくご理解の上、商品をご使用ください。

警告用語の種類と意味

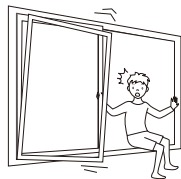
警告用語	意味
注意	取扱いを誤った場合に、使用者などが中程度の傷害・軽傷を負う危険又は物的損害の発生が想定されます。 商品毎の冒頭にまとめて記載していますので必ずお読みください。
お願い	特に注意を促したり強調したい情報で、指示に従わないと使用者などが思わぬケガをするおそれや、機器の損傷故障等につながる場合があります。

第3章 日常使用時の注意について

商品を安全にご使用いただくために、守って頂きたい事項です。
窓の種類別の注意事項は、『第4章 窓の種類別の取扱いについて』にも記載されていますので、併せてご確認ください。

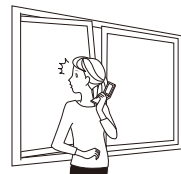
▲注意 インプラスや窓枠などにぶらさがったりしないでください。

重さによって破損や脱落したりして、事故やケガにつながることがあります。



▲注意 障子に寄りかからないでください。

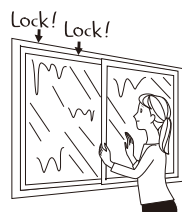
障子が外れたり、ガラスが割れたりして、事故やケガにつながることがあります。



▲注意 ガス・石油機器などをご使用の際は必ず換気をしてください。一酸化炭素中毒のおそれがあります。

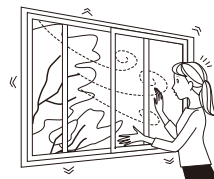
▲注意 雨が降りこむときは、外窓を閉めてください。

「インプラス」は水密性能は考慮されていません。外窓が開いている状態で「インプラス」に雨が当たると、室内側に漏水する可能性があります。

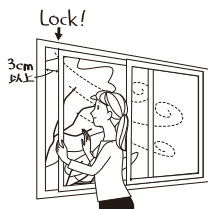


▲注意 風が強い時は、「インプラス」の外側の外窓を必ず閉めてください。

「インプラス」は外窓の内側に取付けることを前提としていますので、耐風圧強度は外窓より低くなっています。外窓が開いている状態で「インプラス」に強風が当たると、障子が脱落して事故やケガにつながることがあります。

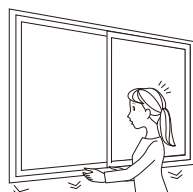


お願い…マンションなどでの高層階では、台風などの強風時に、玄関や窓を開ける場合は外窓を閉めた上で、「インプラス」を少し(3cm以上)開けてください。台風などの強風時に、玄関や外気に面した窓が開くと、「インプラス」が急激な圧力を受け変形することがあります。



▲注意 ご使用中に、「インプラス」を取付けている窓枠がぐらつく、または下がるなどの通常と異なる状態が発生した場合は、窓の使用をやめ、施錠状態にした上で、商品をお求めの施工店、工務店、販売店またはLIXIL修理受付センターにご連絡をお願いいたします。

障子が脱落して事故やケガにつながることがあります。ご連絡先については、『第7章 アフターメンテナンスについて』をご確認お願いいたします。



第4章 窓の種類別の取扱いについて

引違い窓

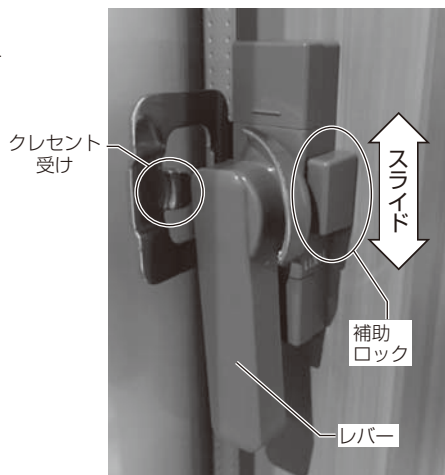
■窓の開け方・閉め方

【窓の開け方】

- ①クレセントの補助ロックを上スライドさせて、解錠します。
- ②クレセントのレバーを下に下げます。
- ③引手に指をかけ、障子を開けます。

【窓の閉め方】

- ①引手に指をかけ、障子をしっかりと閉めます。
- ②クレセントのレバーを上にあげます。
- ③クレセントの補助ロックを下げます。



お願い…引手以外の部位を持って開閉しないでください。引手以外を持って操作すると、思わぬけがや事故につながるおそれがあります。

■障子の外し方

障子を外すときは、下記を参照してください。

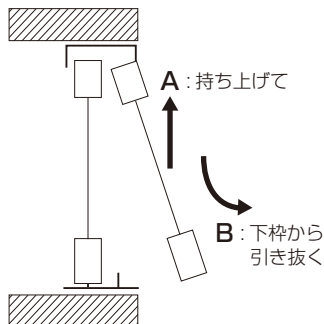
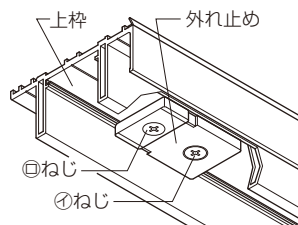
- ①外れ止めの①と②のねじをゆるめて端に移動します。
- ②内側の障子からA→Bの手順で外します。
- ③同じ要領で外側の障子を外します。

※再度、障子を建て込む際は、逆の手順で行います。

※外れ止めは元の位置に戻し、固定します。

その際②のねじは締めすぎないでください。

部品が外れる場合があります。



▲注意

■障子の建て込み・建付け調整後、必ず外れ止めを元の位置に戻してください。

障子が落下するおそれがあります。

■本製品の障子最大重量は障子1枚あたり約60Kgになりますので、外し・建て込みは対応する人数で行ってください。思わぬケガをするおそれがあります。

■クレセント本体およびクレセント受けの調整

クレセントがかりにくい、閉めても障子があたつくような場合に、クレセント本体とクレセント受けを調整してください。

【上下方向の調整】(クレセント本体)

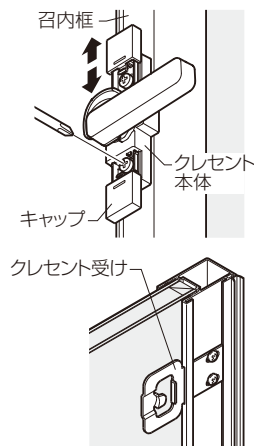
①キャップを外します。

②プラスドライバーでねじをゆるめてクレセント本体を上下に動かします。

※調整後はしっかりねじを締めて、キャップをしてください。

【左右方向の調整】(クレセント受け)

●プラスドライバーでねじをゆるめてクレセント受けを左右に動かします。



お 願 い …クレセントがかりにくくないか確認してください。かかりにくい場合は、クレセント受けを上図のように出る方向に調整するか、クレセントとクレセント受けの高さを戸車調整またはクレセント調整で合わせてください。かかりにくいまま使用すると、クレセントが動かなくなったり、破損したりするおそれがあります。

■戸車調整(建付け調整)

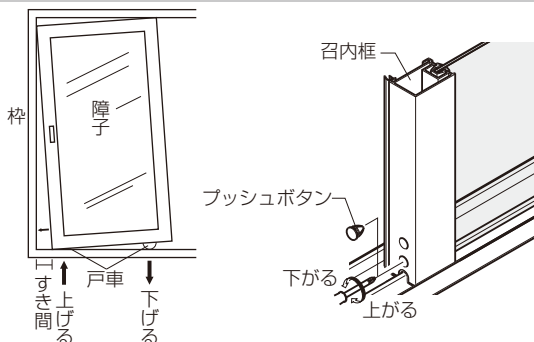
開口部に狂いが生じて、建付けが悪いときに、戸車の高さ調整をしてください。

①障子の下端にあるプッシュボタンをいったん外し、調整ねじをまわし、高さを調整します。

※障子を上げたい場合……右にまわす
(時計まわり)

障子を下げたい場合……左にまわす
(反時計まわり)

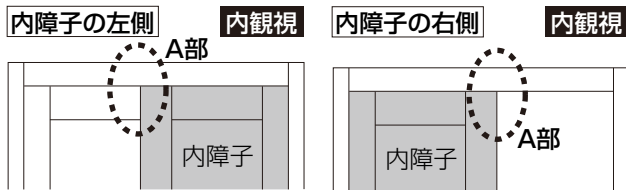
②調整後はプッシュボタンを戻してください。



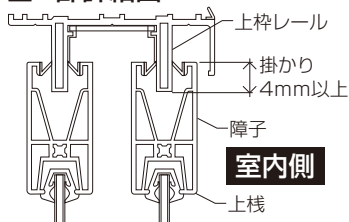
■掛かりの確認

各障子の左右の掛かりが4mm以上確保されていることを、開口W中央部で確認してください。
 ※3枚建障子などで、開口W中央部で確認できない場合は、確認箇所を開口W中央に一番寄せた状態で確認してください。

■掛かり確認箇所(2枚建 内障子の場合)



■A部詳細図



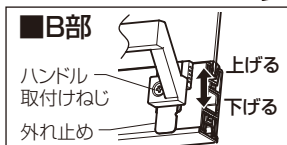
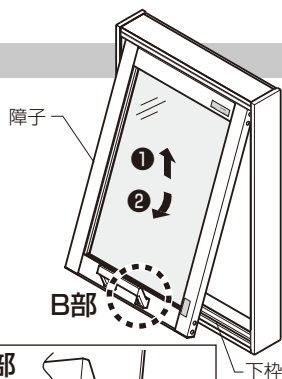
FIX窓

■障子の外し方

- ①ハンドル右側の取付けねじを反時計回りにゆるめ、外れ止めをいっぱい上げてください。
- ②ハンドル右側の取付けねじを時計回りに締め付け固定します。
- ③①→②の手順で外します。

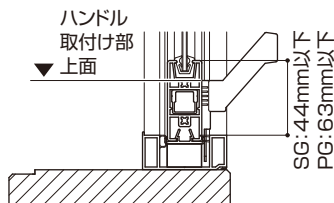
■障子の建込み方

- ①外れ止めがいっぱい上がっていることを確認します。
 - ②ハンドルを持ち、障子を逆の手順で建込みます。
 - ③ハンドル右側の取付けねじをゆるめ、外れ止めをいっぱい下げます。
 - ④ハンドル取付けねじを締め付け固定します。
- ※ねじのゆるみ、ハンドルのガタツキがないことを確認してください。



■取付け上の留意事項

※障子を建て込んだ後、障子が下枠に正常に入っていることを確認するため、右図の寸法になっていることを確認してください。



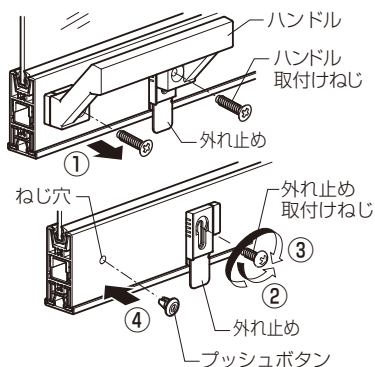
※外れ止め上面がハンドル取付け部上面まで下がっていることを確認してください。

▲注意

- 本製品の障子最大重量は約90Kgになりますので、外し・建て込みは対応する人数で行ってください。思わぬケガをするおそれがあります。
- 障子の建込み後、ハンドルの取外し、取付け後は外れ止めを必ずいっぴいに下げた状態でご使用ください。障子が脱落するおそれがあります。

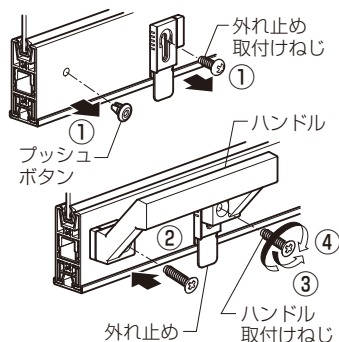
■ハンドルの取外し方

- ①ハンドル取付けねじを外し、ハンドルを取ります。
外れ止めは動かさしないでください。
- ②右側のねじ穴に外れ止め取付けねじを当て、反時計回りに1回転し、ねじ山を合わせます。
※ねじ山をつぶすと外れ止めを固定出来なくなるおそれがあります。
- ③外れ止めをいっぱいに下げて、外れ止め取付けねじを時計回りに締め付け固定します。
※ねじのゆるみ、外れ止めのガタツキがないことを確認してください。
- ④左側のねじ穴にプッシュボタンを取付けます。
- ⑤ハンドルとハンドル取付けねじは保管してください。



■ハンドルの取付け方

- ①外れ止め取付けねじとプッシュボタンを外します。
外れ止めは動かさしないでください。
- ②ハンドルとねじ穴を合わせます。
- ③ねじ穴にハンドル取付けねじを当て、反時計回りに1回転し、ねじ山を合わせます。
※ねじ山をつぶすと外れ止めを固定出来なくなるおそれがあります。
- ④外れ止めをいっぱいに下げて、ハンドル取付けねじを時計回りに締め付け固定します。
※ねじのゆるみ、ハンドルのガタツキがないことを確認してください。
※障子を外す際は、障子の取外し方ラベルを確認してください。
- ⑤外れ止め取付けねじとプッシュボタンは保管してください。



開き窓・テラスドア

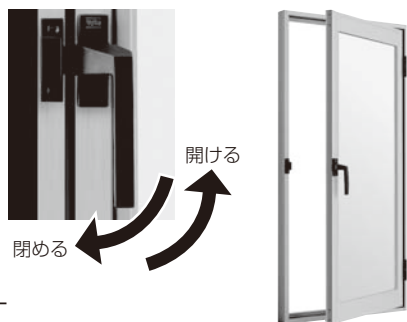
■窓の開け方・閉め方

【窓の開け方】

カムラッチハンドルを上にあげ、ハンドルを持って内へ引くと窓が開きます。

【窓の閉め方】

カムラッチハンドルを上にあげた状態で窓を閉め、ハンドルを下に下げると窓が閉まります。



■障子の外し方

障子を外すときは、下記を参照してください。

①障子を90°以上開き、「外れ止め取付けねじ」・「外れ止め」を外します。

※開き窓の場合のみ

※裏板固定ねじは取り外さないでください。
外れ止めが取付けできなくなります。

②障子を上を持ち上げ、丁番を外します。

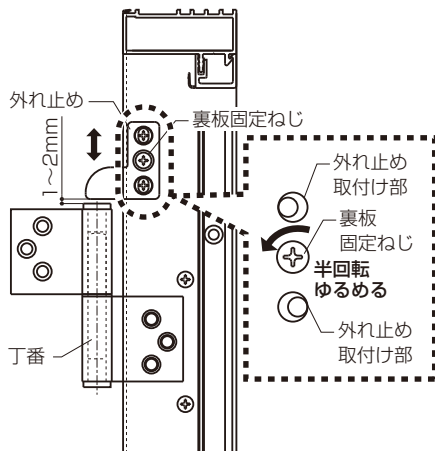
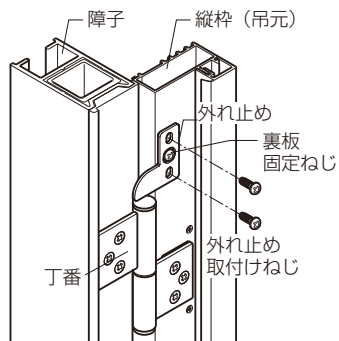
▲注意

■本製品の障子最大重量は約32Kgになりますので、外し・建て込みは対応する人数で行ってください。思わぬケガをするおそれがあります。

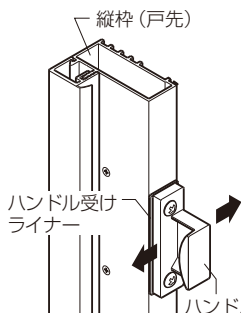
※再度障子を立て込む際は、逆の手順で行います。外れ止めの取付けは、下記の注意をご覧ください。

※右図のように上下に外れ止めを調整し取付けてください。外れ止めと丁番が干渉するおそれがあります。

※外れ止め取付け部の穴がズれている場合は、裏板固定ねじを半回転ゆるめてから外れ止めを取付けてください。外れ止め取付け後、裏板固定ねじを締直してください。



■カムラッチハンドル受けの調整

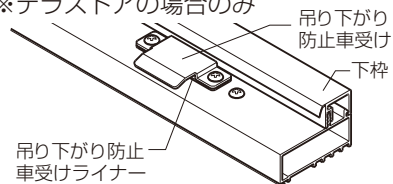


●ハンドル受けライナーを取り外すことで、戸先の引寄せを強くすることができます。

●ハンドル受け取付けねじをゆるめて、左右に動かすことでハンドルと受けのかり代を調整できます。

■吊り下がり防止車受けの調整

※テラスドアの場合のみ



●吊り下がり防止車受けライナー
障子下がるなどして、吊り下がり防止車と受けの当たりが強い場合に外してください。

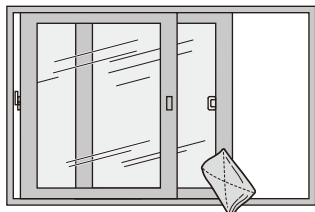
第5章 お手入れ方法について

定期的なお手入れが、長持ちのひけつです。

いつまでも美しくお使いいただくために、以下のようなお手入れをお願いします。

●お手入れはなるべくこまめに

樹脂は、アルミニウムなど他の材質と比べると、傷つきやすい性質があります。レール部分にたまった砂やゴミをそのままにしたり、障子にゴミがついたまま使用を続けると、傷の原因となりますので、なるべくこまめなお手入れをおすすめします。



●お手入れは布やスポンジで

傷をさけるため、布やスポンジ・市販のメラミンフォーム材などのような柔らかいものを使い、金属ブラシや金ペラは使用しないようにしてください。

●ベンジンやシンナーなどはさけてください

ベンジン、ガソリン、エーテル、アセトン、シンナーなど有機溶剤および塩酸・水酸化ナトリウムを含む薬品は使用しないようにしてください。



●薬品に対して

塩素系薬品(次亜塩素酸ナトリウムを含む漂白剤・カビ取り剤等)が、サッシに付着したまま放置された場合、表面が変化することがあります。付着した場合はすみやかに洗い落としてください。

●清掃のしかた

- 1.表面についた砂やほこりをていねいに取り除きます。隅の清掃は歯ブラシを利用すると便利です。
- 2.水でぬらしたぞうきんで、全体の汚れを拭きとります。特に汚れがひどい場合は、中性洗剤、アルカリ性洗剤をうすめた液で落とし、そのあと洗剤が残らないように水洗いします。



- 3.最後に、かたく絞ったぞうきんで十分に全体の水分を拭き取ります。
※洗剤がサッシに付着したまま放置された場合、しみの原因になることがあります。
※洗剤で落ちない汚れや傷は、自動車用ワックスで磨くと取れます。

第6章 知っていただきたい現象とその対策

■結露について

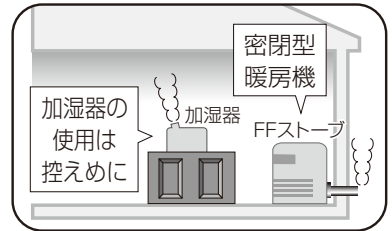
窓の表面温度が露点温度(※)より低いとき、窓の表面に結露が発生します。結露は、室内の状態によっては、インプラスを取付けても発生する場合があります。完全に結露を無くすことはできませんが、次のようなことに注意することで、結露を抑えることができます。

※室内の空気に含まれる水蒸気は、温度が一定以下になると結露しはじめます。その時の温度を露点温度といいます。

●水蒸気の発生を減らす

室内で発生する水蒸気に無関心だった生活から、発生を抑える生活へ、少しだけ工夫してみましょう。

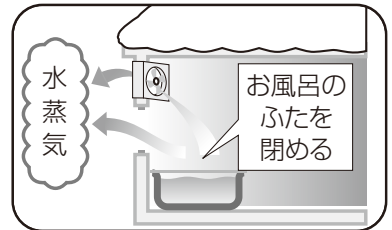
- ・加湿器の使用は控えめに
- ・洗濯物をなるべく室内に干さない
- ・お風呂のフタを開けっ放しにしない
- ・密閉型の暖房機(FFストーブなど)や、水蒸気が発生しない暖房機(エアコンなど)を使用する



●十分な換気をする

室内で発生した余分な水蒸気は、換気扇を回したり、窓を開けたりして、こまめに室外へ排出しましょう。

- ・炊事や食事に出る水蒸気
- ・就寝中にからだから発散される水蒸気
- ・鉢植えが出す水蒸気
- ・浴室や洗面所から出る水蒸気

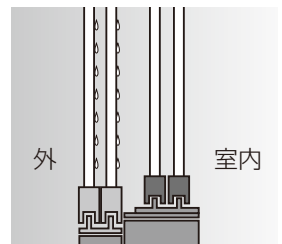


■「インプラス」取付け時の外窓の結露について

インプラスを取付けても外窓に結露が発生する場合があります。

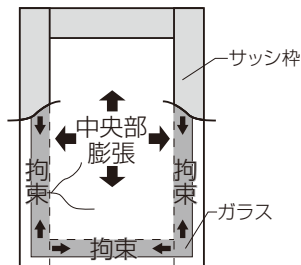
室内の湿気を含んだ空気が、インプラスと外窓の間に閉じ込められることで、冷やされた外窓側に結露が発生することがあります。

窓の不具合ではないことをご了承ください。



■ガラスの熱割れについて

窓にはめ込まれたガラスに、太陽光があたることにより、その熱でごく稀に割れることがあります。この現象が「熱割れ」と呼ばれ、外窓が網入りガラスの時や、内窓のガラスがLow-Eガラスの場合に発生することがあります。ガラスは熱によって膨張する性質があるため、ガラス中央部と周辺部の温度差により熱膨張差が生じます。この熱膨張差がガラス自体の強度を超えたときに、ガラスの割れが発生します。熱割れを予防するために、以下の点にご注意ください。



●熱割れの防止

- ・カーテンやブラインドなどの遮蔽物を、ガラス面に密着させない
- ・座ぶとんや置物などを、ガラス面に立てかけない
- ・冷暖房の吹き出し空気や熱を、直接ガラスに当てない
- ・ガラス面に紙やフィルムを張ったり、ペンキを塗ったりしない
- ・室内側に熱だまりをつくらない

■Low-Eガラス使用時の注意について

Low-Eガラスは特殊金属膜により、携帯電話など電波機器のご使用時に障害がでる場合があります。特に、窓ガラス以外の外壁に電波を通しにくい材料をご採用されている場合には注意が必要です。

携帯電話がつながりにくい場合は、通話時はインプラスを開けてください。

■樹脂表面のべたつきや白い粉状のものの発生について

使用状態によっては、まれにインプラスの樹脂表面にべたつきや白い粉状のものが発生することがあります。気になる場合は、以下のいずれかの清掃を行ってください。

- ・エタノールを含んだウエットシートで拭きとる。
※酸性・アルカリ性のウエットシートは、使用しないでください。
- ・十分に水を含ませたぞうきんで拭いた後、乾いたぞうきんで水分を拭きとる。

べたつきや白い粉状のものは、人体には無害な成分です。窓の不具合ではないことをご了承ください。

■樹脂形材の変色・変形・収縮について

内窓と外窓を長時間閉めた状態にしておくと外部環境によっては、内窓と外窓の間の空間が高温になる場合がありますので、少し開けて換気を行ってください。

●内窓と外窓の間の空間が高温になることで起こりうる現象

- ・樹脂形材の変形
- ・樹脂形材の収縮
- ・樹脂形材の変色

第7章 アフターメンテナンスについて

保証について

保証期間中は、保証の規定にしたがって修理をさせていただきます。
保証期間中でも有料になる場合がありますので「**■商品保証について**」の内容をよくご確認ください。

保証期間を過ぎている場合は、ご希望により有料で修理をさせていただきます。修理用部品の保有期間が過ぎている場合は、修理ができないこともあります。

修理を依頼されるときは

点検および修理を依頼される前に、各商品の『**取扱説明書**』をもう一度確認の上、それでも故障が直らない場合やご不明な点がある場合は、商品をお求めの施工店、工務店、販売店又はLIXIL修理受付センターにご連絡ください。その際、下記のことをご連絡ください。

- ①ご住所・お名前・電話番号
- ②商品名・品番
- ③ご購入日又はご入居日
※分譲住宅（建売）、分譲マンションは建設業者から売主への引渡し日となります。
- ④故障又は異常の内容
- ⑤訪問ご希望日
- ⑥LIXIL修理受付センターにご連絡の際は、商品のご購入者様名

個人情報保護について

当社は、当社取扱商品のユーザーさま及び流通業者さま等の個人情報を商品納入にあたって取得し、将来にわたる品質保証、メンテナンス、その他当社プライバシーポリシーに記載の目的のために利用させていただきます。個人情報の取扱いについての詳細は、LIXILオフィシャルサイトの「プライバシーポリシー」をご覧ください。

点検および修理の依頼先

- ・お求めの取扱い店
- ・製品に表示している連絡先
- ・LIXIL修理受付センター ☎ 0120-413-433

点検および修理料金のしくみ

修理料金は技術料・部品代・出張料などで構成されています。
技術料は、点検および故障個所の修理および部品交換・調整などの作業にかかる費用です。
部品代は、修理に使用した部品代です。
出張料は、修理士を派遣する場合の費用です。なお修理により交換した部品・製品は、特段のお申し出がない場合は当社にて引き取らせていただきます。

修理用部品の保有期間

この商品の修理用部品（商品の機能維持には問題ない範囲内で色やデザインが異なる代替部品も含まれます。）の最低保有期間は、製造打切り後10年です。電装系部品については製造打切り後7年、室内建具などの扉・引出しなどの面材については、製造打切り後2年としております。
※機器類など専用の取扱説明書があるものは除きます。添付の取扱説明書をご確認ください。

また、修理用部品の供給が難しい場合は、新シリーズの類似商品を供給させていただくこともありますのでご了承ください。

交換用部品について

お客様ご自身でお取替えいただける部品については、LIXILオフィシャルサイトよりご注文いただけます。

●LIXIL PARTS SHOP <https://parts.lixil.co.jp/lixilps/shop/>

掲載のない部品につきましては、お求めの取扱い店又は当社お客様さま相談センター ☎ 0120-126-001にご連絡ください。

2019年5月

第8章 商品保証について

当社では、お施様が商品を安全にご使用いただくための、お願い事項やお手入れ方法、商品保証等、重要な内容を記載した取扱説明書や消費者のための必要情報を記載した小冊子を用意しております。同梱されている取扱説明書や、当社で用意されている小冊子等は必ず、お施様にお渡しいただくようお願い致します。尚、取扱説明書等の「商品保証について」の内容は次のようになっておりますので、ご承知おきください。

商品保証について

本書は、ここに記載の保証期間、保証内容の範囲において無料修理を行うことをお約束するものです。保証期間中、商品に故障、損傷などの不具合(以下「不具合」といいます)が発生した場合には、お取り扱いの施工店、工務店、販売店又は当社お客さま相談センターにご相談ください。

■対象商品 インプラス

■保証期間 施工者よりの引き渡し日(注1)から2年間

注1)改修工事の場合は、改修部分の工事完了の日とします。

■保証内容 取扱説明書、本体ラベル又はその他の注意書きに基づく適正なご使用状態で、保証期間内に商品そのものに不具合が発生した場合には、下記に例示する免責事項に該当する場合は除き無料修理いたします。

■免責事項 保証期間内でも、次の様な場合には有料修理となります。

- ① 当社の手配によらない加工、組立て、施工、管理、メンテナンスなどに起因する不具合
(例えば、海砂や急結剤を使用したモルタルによる腐食。中性洗剤以外のクリーニング剤を使用したことによる変色や腐食。工事中の養生不良に起因する変色や腐食など)
- ② 表示された商品の性能を超えた性能を必要とする場所に取付けられた場合の不具合
- ③ 建築躯体の変形など商品以外の不具合に起因する商品の不具合
- ④ 商品又は部品の経年変化(使用に伴う消耗、摩耗など)や経年劣化(樹脂部品の変質、変色など)又はこれらに伴うさび、かびなどその他類似の不具合
- ⑤ 商品周辺の自然環境、住環境などに起因する結露、腐食又はその他の不具合
(例えば、塩害による腐食。大気中の砂塵、煤煙、各種金属粉、亜硫酸ガス、アンモニア、車の排気ガスなどが付着して起きる腐食。ガラスの熱割れ。強化ガラスの自然破損。異常な高温・低温・多湿による不具合など)
- ⑥ 商品又は部品の材料特性に伴う現象
(例えば木製品の反り、干割れ、色あせ、木目違い、ふし抜け、樹液のにじみ出しなど)
- ⑦ 天災その他の不可抗力
(例えば、暴風、豪雨、高潮、地震、落雷、洪水、地盤沈下、火災など)による不具合又はこれらによって商品の性能を超える事態が発生した場合の不具合
- ⑧ 施工当時実用化されていた技術、知識では予測することが不可能な現象又はこれが原因で生じた不具合
- ⑨ 犬、猫、鳥、鼠などの小動物に起因する不具合
- ⑩ 引き渡し後の操作誤り、調整不備又は適切な維持管理を行わなかったことによる不具合
(例えば、クレセント・錠などの部品が、使用中にがたついたり異音などが発生し、異常が生じたまま使用し続けたことが原因で発生した傷・破損などの不具合)
- ⑪ お客様自身の組立て、取付け、修理、改造(必要部品の取外しを含む)に起因する不具合
- ⑫ 本来の使用目的以外の用途に使用された場合の不具合又は使用目的と異なる使用方法による場合の不具合
- ⑬ 犯罪などの不法な行為に起因する破損や不具合

複層ガラスの品質保証について

- 対象商品 インプラスに組み込まれた、トステムブランドの複層ガラス。
(他社製品は除かせていただきます)
- 保証期間 対象製品の製造後、10年間
- 保証内容 取扱説明書、本体ラベル又はその他の注意書きに基づく適正なご使用状態で、保証期間内に複層ガラスの中空層に結露を生じた場合には、代替品(不具合が生じた当社製複層ガラスが仕様変更・販売終了している場合には同等商品または近似商品)を無償で提供いたします。
- 免責事項 保証期間内でも、次の様な場合には保証対象外となります。
- ①当社一般住宅用サッシ、ドア以外にご使用された場合
 - ②当社一般住宅用サッシ、ドアの組立および取付説明書に従って組立および施工していない場合
(当社指定の純正ガスケットおよびセッティングブロックを使用していない場合を含む)
 - ③地震、風水害、火災などの天災、人災に起因する場合
 - ④使用上の誤りおよび不当な改造や修理に起因する場合
 - ⑤複層ガラスに組み込まれた板ガラスに亀裂または損傷がある場合
 - ⑥熱割れや、強化ガラス(耐熱強化ガラスを含む)の自然破損
 - ⑦複層ガラスの中空層部以外の結露
 - ⑧高温または多湿の条件下でご使用された場合
(温水プール、サウナルームなど、ただし一般浴室は除く)
 - ⑨標高1,000m以上でのご使用で、当社と事前に打ち合わせが行われなかった場合
 - ⑩表示された商品の性能を超えた性能を必要とする場所に取付けられた場合の不具合
 - ⑪複層ガラスもしくは、その商品特有の構造上発生しうる現象
(複層ガラスの干渉縞、ゆがみ、ヤケなど)
 - ⑫商品又は部品の経年変化(使用に伴う消耗、摩耗など)や経年劣化(樹脂部品の変質、変色、変形など)、又はこれらに伴うさび、かびなどその他類似の不具合
 - ⑬犯罪などの不法な行為に起因する破損や不具合
 - ⑭保証対象外であることを事前にご了承いただいている場合
 - ⑮複層ガラスに弊社所定のマークが表示されていない場合
 - ⑯実用化された技術では予測困難な現象に起因した不具合
 - ⑰カタログ等に注意事項等として事前に告知されている現象

* 保証期間経過後の修理、交換などは有料とさせていただきます。

* 本書によって、お客様の法律上の権利を制限するものではありませんので、保証期間経過後の修理についてご不明の場合は、お取り扱いの施工店、工務店、販売店又は当社お客さま相談センターにお問い合わせください。

お客様メモ

●ご購入の際、記入しておかれますと便利です。

施工完了日	年 月 日
施工・工務店	社名 -----
	Tel — —
販 売 店	社名 -----
	Tel — —
お近くの当社 営業所	----- 支店・営業所
	Tel — —
商品名	

メモ

■商品についてのお問い合わせ、ご相談は
施工・工務店、販売店または当社お客さま相談センターにお問い合わせください。

株式会社 LIXIL

会社や商品についての情報のご確認は、LIXIL オフィシャルサイトまで

<https://www.lixil.co.jp/>

※ショールームの所在地、カタログの閲覧・請求、図面・CAD データなどの各種情報は、上記オフィシャルサイトからご確認ください。

商品についてのお問い合わせ・部品のご購入は、お客さま相談センターまで

受付時間/月～金 9:00～18:00 土・日・祝日 9:00～17:00(ゴールデンウィーク、夏期休暇、年末年始等を除く)

TEL. ☎ 0120-126-001 FAX. 03-3638-8447

- 店舗関連商品に関する商品相談は…TEL.03-3638-8152 月～金 9:00～17:00(祝日、年末年始、夏期休暇等を除く)
- 旭トステム外装株式会社の子会社に関する商品相談は
旭トステム外装(株)サービスデスクナビダイヤル TEL.0570-001-117

修理のご依頼は、LIXIL 修理受付センターまで

受付時間/月～金 9:00～18:00(祝日、年末年始、夏期休暇等を除く)

TEL. ☎ 0120-413-433 FAX. ☎ 0120-413-436

<https://www.lixil.co.jp/support/>

安全に関するご注意

ご使用前に「取扱説明書」をよくご覧の上、正しくお使いください。また、取付設置工事は「取付設置説明書・施工説明書」に従ってください。いずれの場合も、取り扱いを誤ると事故や故障の原因となります。

個人情報保護について

当社は、当社取扱商品のユーザーさま及び流通業者さま等の個人情報を商品納入にあたって取得し、将来にわたる品質保証、メンテナンス、その他当社プライバシーポリシーに記載の目的のために利用させていただきます。個人情報の取り扱いについての詳細は、当社オフィシャルサイトの「プライバシーポリシー」をご覧ください。

- 商品改良のため、予告なしに仕様の変更を行うことがありますのでご了承ください。

取説番号 MAL-78M	事業所コード ZJ11	2020.10.01発行
--------------	-------------	--------------

