



●この説明書は、必ず取付けされる方にお渡しください。

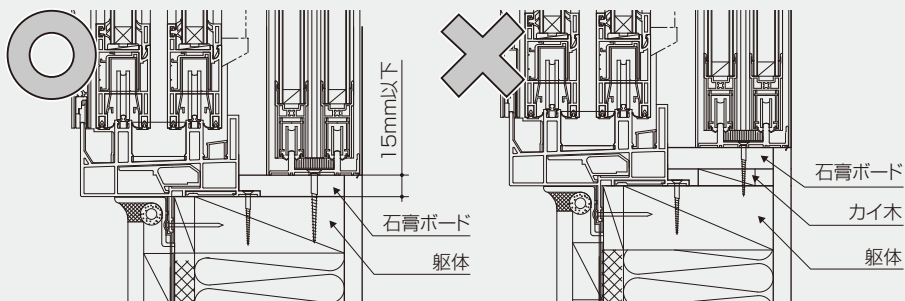
■取付けされる方へのお願い

●本説明書で使われているマークには、以下のような意味があります。

▲注意 …取付けを誤った場合に、使用者などが中程度の傷害・軽傷を負う危険又は物的損害の発生が想定されます。冒頭にまとめて記載していますので必ずお読みください。

▲注意

●下図の取付条件(①、②)を守って取付けてください。枠の変形や取付強度の不足により、障子が脱落するおそれがあります。



【石膏ボードと躯体が接しているとき】

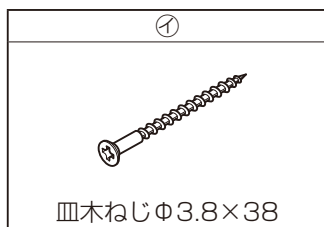
【石膏ボードと躯体が接していないとき】

- ①取付け面の石膏ボードの厚さは15mm以下であること。
- ②石膏ボードと躯体が接していること。

■取付け上のおお願い

- このねじセットは、石膏ボード(15mm以下)にインプラス・インプラス for Renovationのインプラスウッド引違い窓を取付ける場合に使用してください。
- ねじを使う場合には、インプラス・インプラス for Renovationのインプラスウッド引違い窓取付説明書の指示に従い、ねじ①を指定個所に指定の本数を使用して取付けてください。
- インプラス for Renovationの場合は下表(※)の指示に従い、使用してください。部材毎にねじ色が異なります。

■使用部品一覧表



製品色	上・縦枠取付用商品コード*	下枠取付用商品コード
ブリュームメタルグレー	A-○○○○○-BXXY	A-○○○○○-BXXY
チーク	A-○○○○○-BXXY	S-○○○○○-BXXY
チェリー	A-○○○○○-BXXY	Y-○○○○○-BXXY
ライトオーク	A-○○○○○-BXXY	N-○○○○○-BXXY

※○○○○○には02000または10000が入ります。商品コードは部品セットのラベルをご覧ください。