



LIXIL 幅木・廻り縁コーナーキャップ 取付け説明書

●この説明書は、必ず取付けされる方にお渡しく下さい。

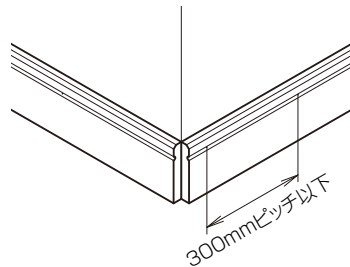
■取付け上のお願

- 湿気や直射日光のあたる場所を避けて保管してください。反り、ねじれ、変形や両面テープの粘着力低下の原因となります。
- コーナーキャップに強い衝撃を与えないでください。製品が破損するおそれがあります。
- 本製品は屋内用です。湿気の多い場所、雨の吹き込みを受ける場所、浴室など水気のある場所などで使用しないでください。
- コーナーキャップの取付け面の水分、木くず、ホコリなどは必ずふき取ってください。はがれの原因となります。
- コーナーキャップは、両面テープとポリネートチューブ(有償部品)を併用して取付けてください。
- 一度取付けたコーナーキャップをはがして再度取付けしないでください。粘着力が落ち、はがれの原因となります。
- 酸性、アルカリ性の洗剤やシンナーなどの溶剤でふかないでください。変色・変質の原因となります。

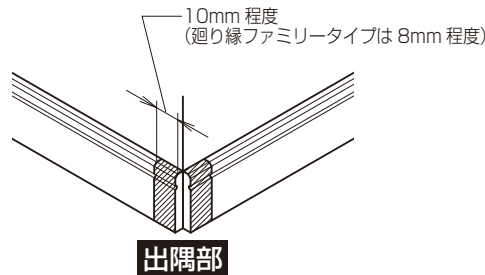
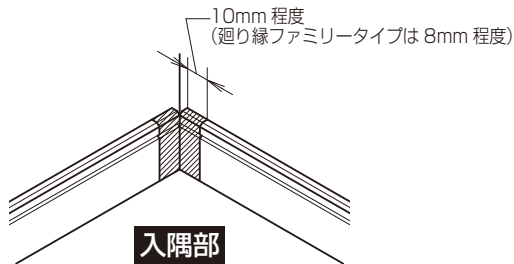
■取付け順序

1 幅木・廻り縁の取付け

- 幅木(廻り縁)の裏面に酢ビ系接着剤(現場手配)をまんべんなく塗布し、かくし釘(フィニッシュネイル(現場手配))を300mmピッチ以下で打ち、固定してください。

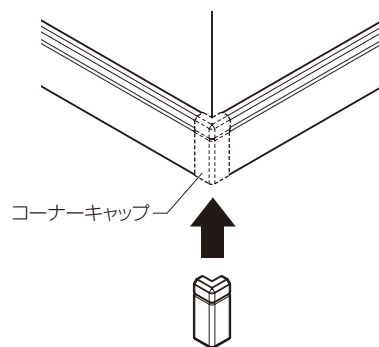
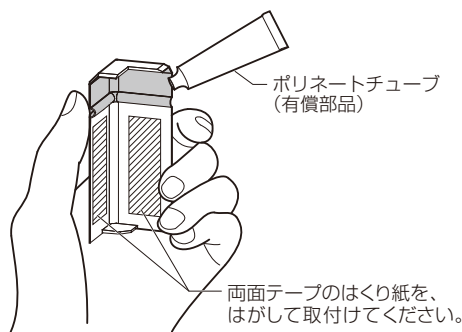
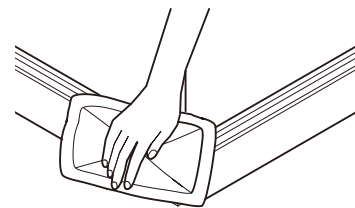


- コーナーキャップが10mm程度(廻り縁ファミリータイプは8mm程度)かぶさるように幅木の長さを調節して取付けてください。



2 コーナーキャップの取付け

- ①取付ける前に、必ず幅木(廻り縁)の表面に付着している水分、木くず、ホコリなどをきれいにふき取ってください。
※取付け済みの幅木、廻り縁へ取付ける場合、幅木(廻り縁)のコーナー部をあらかじめ削ってから納めてください。
- ②両面テープのはくり紙をはがし、裏面(両面テープが張付いていない箇所)にポリネートチューブ(有償部品)をムラなく塗布し、幅木(廻り縁)に接着面を圧着させてください。



【ポイント】

ポリネートチューブは塗布後、少し放置し粘着性が上がってから張合わせてください。塗布後すぐに張合わせると、浮きが生じるおそれがあります。

●お願い

一度取付けたものをはがして再度取付けしないでください。粘着力が落ち、はがれの原因となります。