



# 防音・断熱内窓 LIXIL インプラス for Renovation 引違い窓 (下枠、縦枠化粧カバー) 取付け説明書

●この説明書は、必ず取付けされる方にお渡しください。

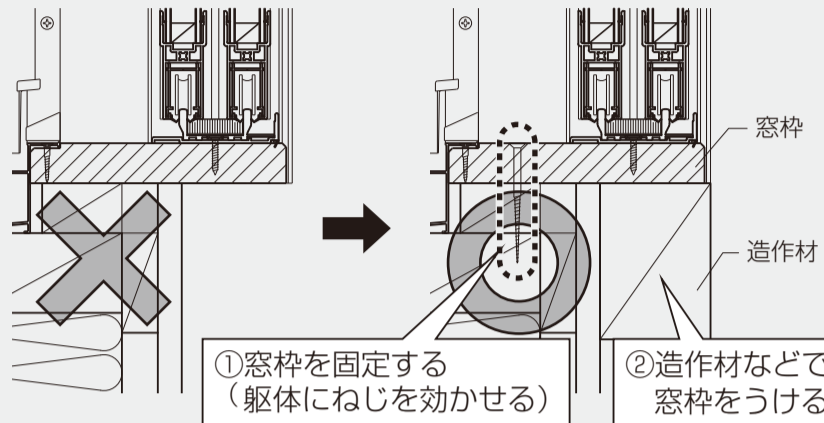
## ■取付けされる方へのお願い

●本説明書で使われているマークには、以下のような意味があります。

**▲注意** …取付けを誤った場合に、使用者などが中程度の傷害・軽傷を負う危険又は物的損害の発生が想定されます。冒頭にまとめて記載していますので必ずお読みください。

## ▲注意



- 本製品の障子最大重量は障子1枚あたり約60kgになりますので、取付けは対応する人数で行ってください。思わぬケガをするおそれがあります。
- 取付け面の窓枠が製品重量にたえられることを確認してください。たえられない場合、右図のように窓枠の下を造作材などで補強してください。下枠が下がり障子が外れるおそれがあります。
- 障子の建込み・建付け調整後、必ず外れ止めを調整してください。障子が落下するおそれがあります。



## ■取付け上のお願い

- 図面中の記号は使用するねじ・部品の種類を表します。「■使用部品一覧表」を参照の上で使用ください。
- 必ず指定の取付けねじを使用してください。
- 枠は水糸などを張って、曲がりのないように取付けてください。
- 窓枠強度不足防止のため、ねじで止めた後、ゆるみ・ガタツキのないことを確認してください。
- ソリや伸びを防止するため、直射日光に当たった状態で放置しないでください。
- 樹脂は割れたり傷ついたりしやすいため、ぶつけたりこすったりしないでください。軽い傷がついてしまった場合は、市販のメラミンフォーム等の研磨剤で軽くこすると目立たなくなります。
- 樹脂部材ねじ止めの際は、締めすぎないでください。樹脂が割れたり、ねじが貫通したりするおそれがあります。
- 樹脂材に荷重がかからないよう、保管・輸送の際は保護してください。

## ■使用部品一覧表

a	b
	
皿タッピンねじ φ3.5×20	コーキング ワッシャー

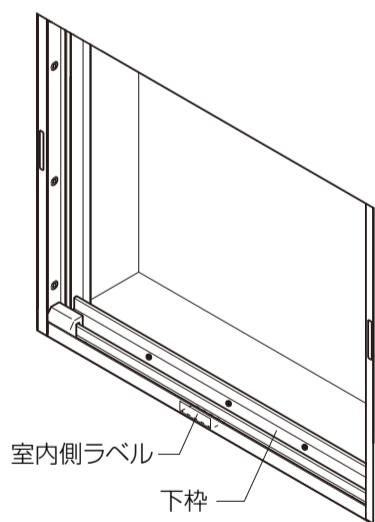
※ふかし枠を使用する場合の枠取付けねじは、インプラスふかし枠の「取付け説明書」をご覧ください。  
※枠取付け部品セット内の表示に従って枠の取付ねじを使用してください。

## ■取付け順序

## ■取付け詳細

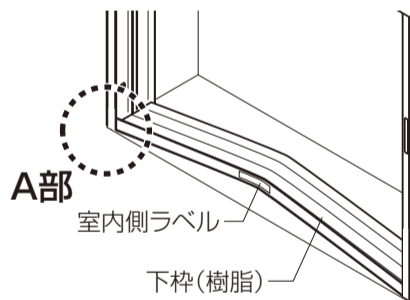
※本説明書は下枠と縦枠化粧カバー取付けの説明書です。下枠と縦枠化粧カバー以外の部材取付け方法、建付調整等については、同梱の取付け説明書を参照してください。

### 1 下枠の取付け



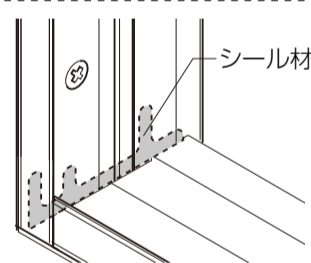
### 1 下枠の取付け

①下枠(樹脂)を図のように内側にたわませてはめ込みます。この時、室内側ラベルが室内側にくるようにしてください。

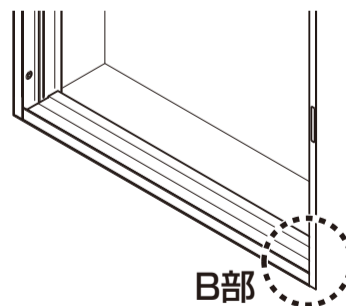
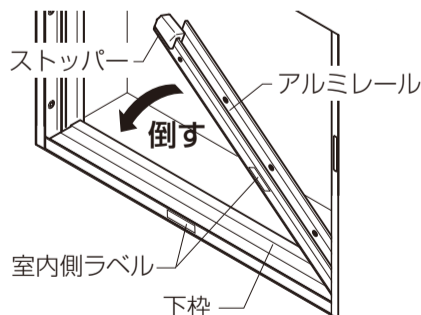


#### ■A部詳細図

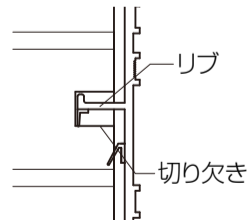
※はめ込みの際に、縦枠のシール材がめくれないように注意してください。



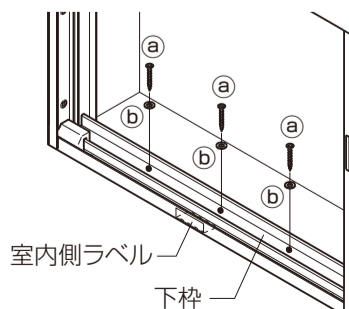
②下枠(アルミレール)を図のように斜めにはめ込みます。この時、室内側ラベルが室内側にくるようにし、アルミレールの端部の切り欠きを縦枠のリブに合わせてはめ込みます。はめ込んだ側のシール材を少しづつすように押し込みながら、アルミレールを倒します。



#### ■B部詳細図



③枠取付けねじにコーキングワッシャーを通し、下枠をねじ止めします。



※枠取付け部品セット内の表示に従って枠の取付ねじを使用してください。

次の取付け手順は、引違い窓 取付け説明書の4 上枠の取付けを参照してください。

■縦枠化粧カバー取外し動画

動画でも確認いただけます。

●取外し動画



■取付け順序(縦枠化粧カバー)

①縦枠化粧カバーを右図のように斜めにし、上端を上枠側に突き当てます。

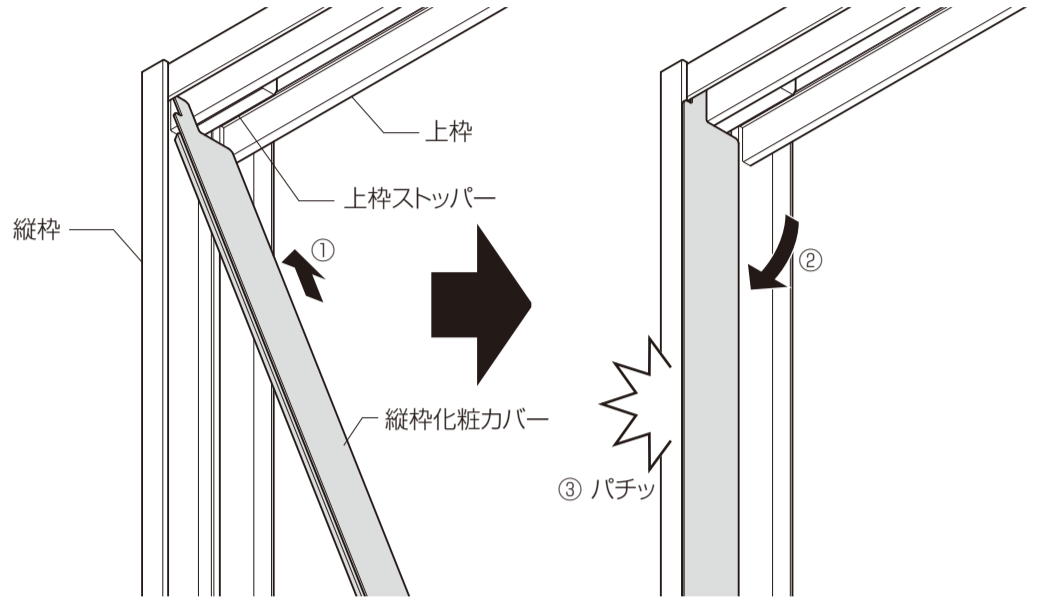
縦枠化粧カバーBは切欠きが深い方が上部側になります。

②縦枠化粧カバーを右図のように縦枠に平行に当てます。

お願い  
※縦枠化粧カバーの下端が下枠ストッパーを擦らないように注意してください。下枠ストッパーが傷つくおそれがあります。

③縦枠化粧カバーを縦枠に押当て、パチッと音がするまで押し込んでかん合してください。

お願い  
※上から下までかん合している事を確認してください。外れたり、がたついたりするおそれがあります。



●縦枠化粧カバーの上部・下部の切欠き形状は異なります。取付け部位は下表でご確認ください。

縦枠化粧カバーA	縦枠化粧カバーB
<p>上部</p> <p>※1 A</p>	<p>20.5</p> <p>上部</p> <p>※2 B</p>
<p>下部</p>	<p>13.5</p> <p>下部</p>

※1  
2枚建逆勝手、3枚建(外内外)(内内外)、4枚建は本図と対称加工有り。

※2  
2枚建逆勝手、3枚建(内内外)は本図と対称加工有り。

		縦枠化粧カバー	
2枚建		<p>A</p> <p>室内側</p>	<p>B</p>
2枚建 逆勝手		<p>B</p> <p>室内側</p>	<p>A</p>
3枚建	外・内・外	<p>A</p> <p>室内側</p>	<p>A</p>
	内・内・外	<p>B</p> <p>室内側</p>	<p>A</p>
	外・内・内	<p>A</p> <p>室内側</p>	<p>B</p>
4枚建		<p>A</p> <p>室内側</p>	<p>A</p>

次の取付け手順は、引違い窓 取付け説明書の建付け調整、外れ止めの固定を参照してください。