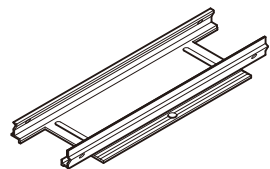
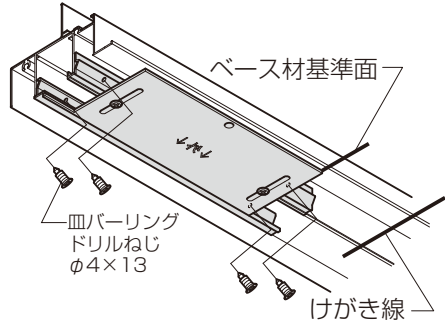
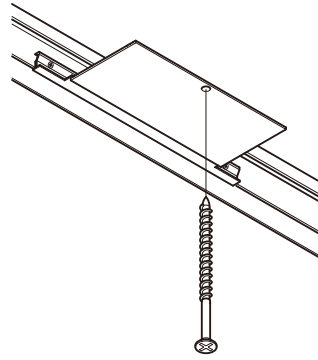
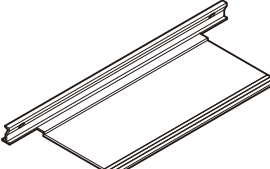
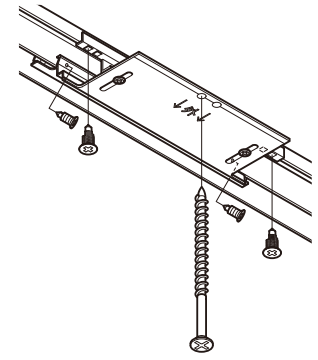
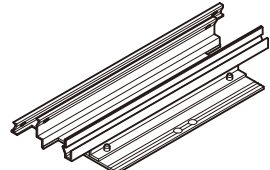
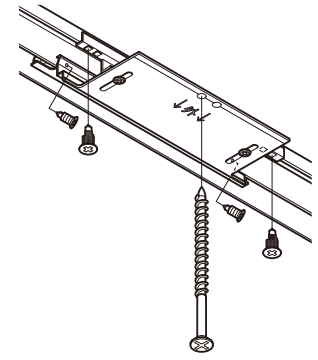

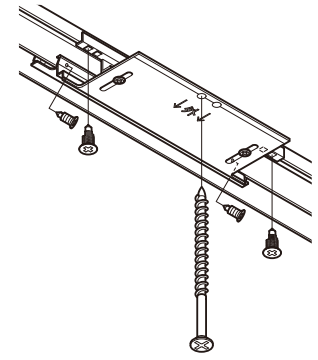
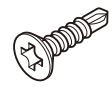
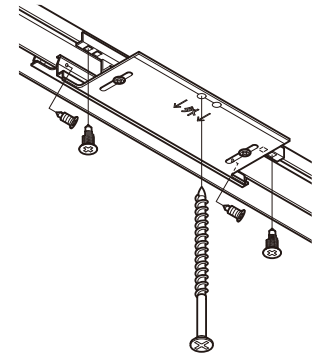
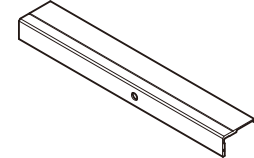
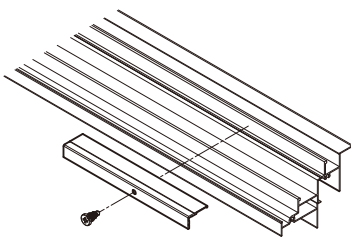
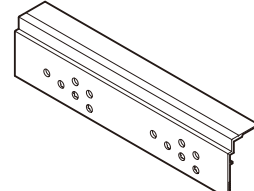
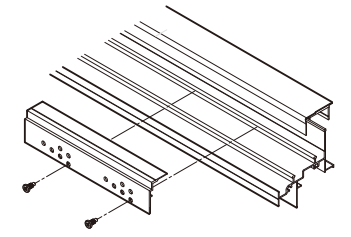
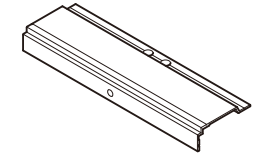
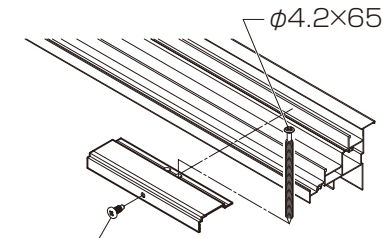
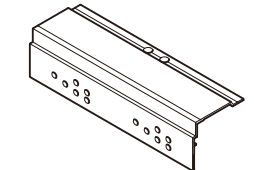
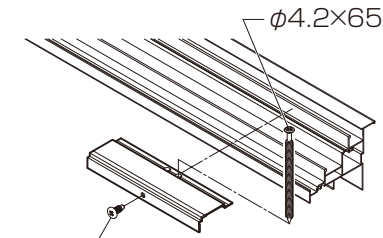
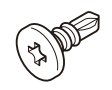
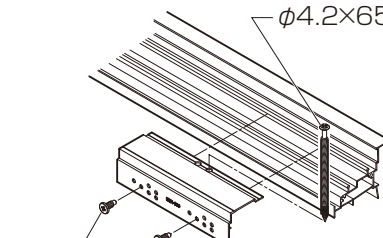

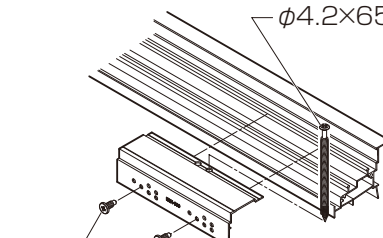
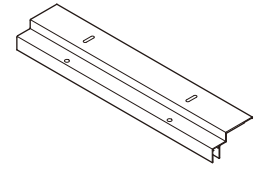
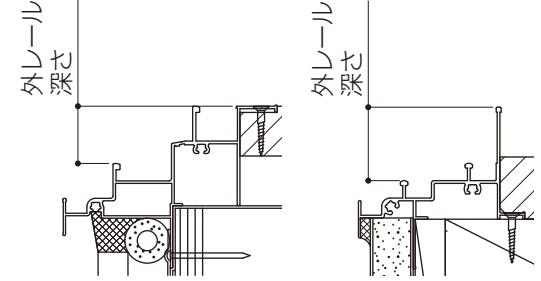

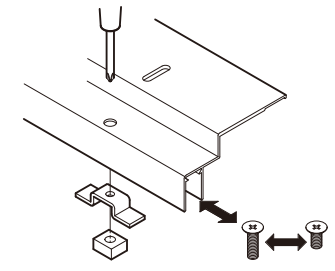

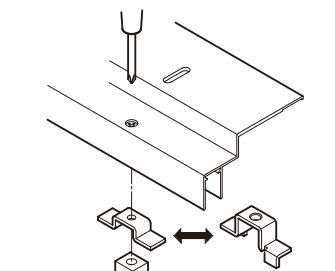
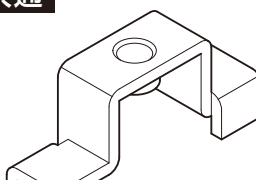
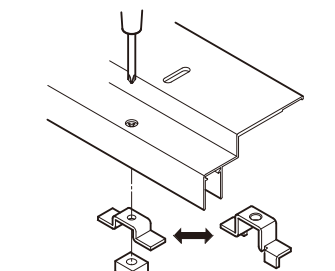

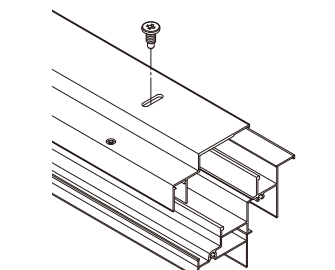


リプラス 専用枠 引違い窓 (ベース材セット・下枠レベル調整付土台)

名称・略図	使用箇所
<p>内・半外</p>  <p>上枠取付ベース材</p>	<p>内・半外</p>  <p>ドブ溝用</p> 
<p>内・半外(ドブ溝用)</p>  <p>上枠取付ベース材</p>	<p>外付</p> 
<p>外付</p>  <p>上枠取付ベース材</p>	<p>外付</p> 
<p>外付</p>  <p>ラッパ形コーススレッド φ4.2×65(D7.5) 上枠取付ベース材 躯体固定用</p>	<p>外付</p> 
<p>共通</p>  <p>皿バーリングドリルねじ φ4×13(D7) 上枠取付ベース材 取付用</p>	<p>外付</p> 

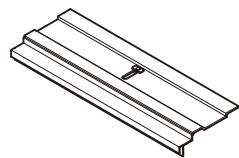
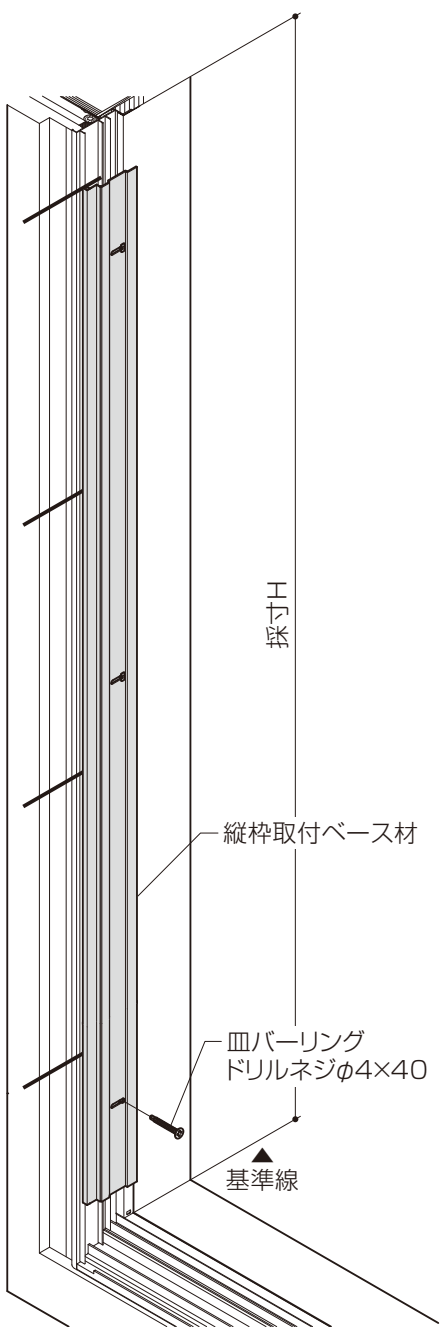
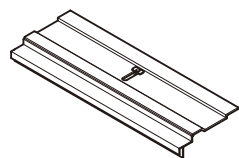
名称・略図	使用箇所
<p>内・半外</p>  <p>下枠内レールアタッチ(小)</p>	<p>内・半外</p>  <p>既設下枠内レールが 下枠上端と同面の場合</p>
<p>内・半外</p>  <p>下枠内レールアタッチ(大)</p>	<p>内・半外</p>  <p>既設下枠内レールが 下枠上端より低い場合 ※取付穴は既設枠に より異なります。</p>
<p>外付</p>  <p>下枠内レールアタッチ(小)</p>	<p>外付</p>  <p>既設下枠内レールが 下枠上端より低い場合 ※取付穴は既設枠に より異なります。</p>
<p>外付</p>  <p>下枠内レールアタッチ(大)</p>	<p>外付</p>  <p>φ4.2×65 φ4×10</p> <p>既設下枠内レールが 下枠上端と同面の場合</p>
<p>共通</p>  <p>特平ドリルねじ φ4×10(D7) 下枠内レールアタッチ 取付用</p>	<p>外付</p>  <p>φ4.2×65 φ4×10</p> <p>既設下枠内レールが 下枠上端より低い場合 ※取付穴は既設枠に より異なります。</p>
<p>外付</p>  <p>ラッパ形コーススレッド φ4.2×65(D7.5) 下枠内レールアタッチ 躯体固定用</p>	<p>外付</p>  <p>φ4.2×65 φ4×10</p> <p>既設下枠内レールが 下枠上端より低い場合 ※取付穴は既設枠に より異なります。</p>

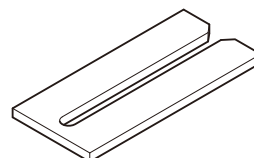
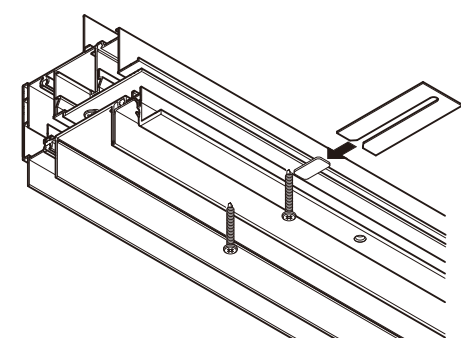
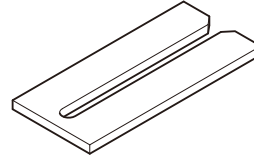
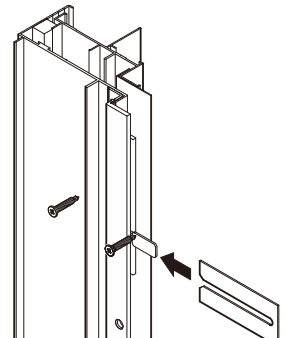
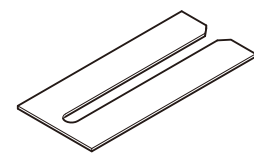
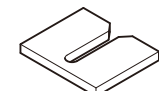
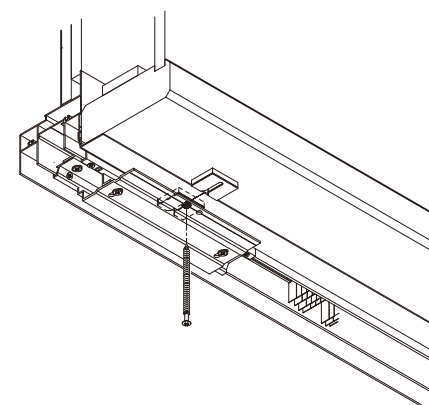
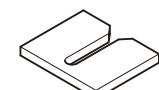
名称・略図	使用箇所								
<p>共通</p>  <p>下枠レベル調整付土台</p>	<p>共通</p>  <table border="1"> <tr> <td>外レール深さ</td> <td>下枠調整金具(大)へ付替え</td> </tr> <tr> <td>26.5~</td> <td>付替えなし</td> </tr> <tr> <td>22.5~26</td> <td>付替えなし</td> </tr> <tr> <td>~22</td> <td>皿小ねじφ5×10(φ5×12)へ付替え ()は外付の場合</td> </tr> </table>	外レール深さ	下枠調整金具(大)へ付替え	26.5~	付替えなし	22.5~26	付替えなし	~22	皿小ねじφ5×10(φ5×12)へ付替え ()は外付の場合
外レール深さ	下枠調整金具(大)へ付替え								
26.5~	付替えなし								
22.5~26	付替えなし								
~22	皿小ねじφ5×10(φ5×12)へ付替え ()は外付の場合								
<p>内・半外</p>  <p>皿小ねじ φ5×10(D10) 下枠調整金具(小) 取付用</p>	<p>内・半外</p> 								
<p>外付</p>  <p>皿小ねじ φ5×12(D10) 下枠調整金具(小) 取付用</p>	<p>外付</p> 								
<p>共通</p>  <p>下枠調整金具(大)</p>	<p>共通</p> 								
<p>共通</p>  <p>特平ドリルねじ φ4×10(D7) 下枠レベル調整付土台 取付用</p>	<p>共通</p> 								

上枠取付ベース材

下枠内レールアタッチ

下枠レベル調整付土台

名称・略図	使用箇所
<p>内・半外 単体・雨戸用</p>  <p>縦枠取付ベース材</p>	
<p>内・半外 シャッター用 外付 ※シャッター用を含む</p>  <p>縦枠取付ベース材</p>	

名称・略図	使用箇所	
<p>共通</p>  <p>調整スペーサー (平板t=0.0)</p>	<p>上枠</p> 	
<p>調整スペーサー (平板t=3.0)</p> 		<p>縦枠</p> 
<p>調整スペーサー (平板t=1.0)</p> 	<p>室内側</p>	
<p>内・半外(ドブ溝用) 外付</p>  <p>調整スペーサー (上枠t=5.0)</p>		<p>上枠</p>  <p>図は外付を示す</p>
<p>調整スペーサー (上枠t=3.0)</p> 		
<p>調整スペーサー (上枠t=1.0)</p> 