



IXIL 側面ランマパネル 取付け説明書

●この説明書は、必ず取付けされる方にお渡しください。

※ 内は、ロットNo.表示位置を示します。

■取付けされる方へのお願い

●本製品施工の際は、テラス本体に同梱の取付け説明書を併せてご使用ください。

●本説明書で使われているマークには、以下のような意味があります。

▲注意 …取付けを誤った場合に、使用者などが中程度の傷害・軽傷を負う危険又は物的損害の発生が想定されます。
冒頭にまとめて記載していますので必ずお読みください。

▲注意

※製品破損による人への被害・物的損害が想定されますので、下記事項をお守りください。

●設置条件

- ・他社商品と組合わせて設置しないでください。
- ・風当たりの強いところでは風が抜けなくなりますので、テラスの周囲を囲わないでください。

●躯体への固定

- ・タッピンねじ・木ねじは柱・間柱・胴差しなどの構造材に必ず止めてください。躯体位置がわからない場合、および躯体が強度保持できない場合は取付けしないでください。
- ・躯体が経年劣化などで損傷が著しい場合は、施主様と打合わせをし、必要に応じて補強してから取付けてください。
- ・タッピンねじの下穴には、指定より太いドリルを使用しないでください。

●部材の固定

- ・ねじは当社指定品の指定本数を使い、下記締付けトルクで固定した後にゆるみがないか確認してください。
φ4ねじ:2.5N・m±0.5N・m(25±5kgf・cm)
φ5ねじ:3.0N・m±0.5N・m(30±5kgf・cm)
- ・取付け後、ねじにゆるみ・ガタツキがないことを必ず確認してください。

●パネルについて

- ・パネルは当社指定品をご使用ください。

●取付け上について

- ・みだりに改造・変更をしないでください。

※水漏れのおそれがありますので、下記事項をお守りください。

●シーリングについて

- ・シーリングは指定個所に必ず行ってください。
- ・外壁の上から部材を取付ける場合は、コーキング材を下穴に充てんしてからねじ止めしてください。
- ・シリコンシーリングを行う場合、アクリル板およびポリカーボネート板のシーリングは、ひび割れ防止のために、当社指定のアルコール系コーキング材を使用してください。

■シーリングメーカー

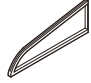

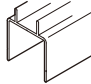


・信越化学工業	シーラント72
・モメンティブ・パフォーマンス・マテリアルズ・ジャパン(合)	トスシール380
・ダウ・東レ株式会社	SE960

■取付け上のお願い

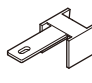

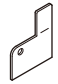
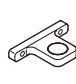
- 水平・垂直は水準器などで正確に出してください。
- パネルには表裏がありますので取付け前に確認してください。
- 取付けは専門業者が行ってください。
- 取付け時は必ず足場を設けてください。

■梱包明細表

●側面ランマパネルセット

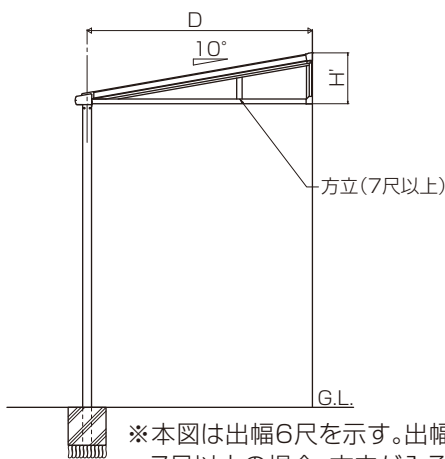
名 称	略 図	員 数					
		F型屋根			R型屋根		
		3-4尺	5-6尺	7~9尺	3-4尺	5-6尺	7~9尺
側面パネル※1		2	2	2	2	2	2
目隠し材		2	2	2	2	2	2
上枠		2	2	2	2	2	2
前枠固定金具		2	2	2	2	2	2
下枠固定金具		2	2	2	2	2	2

※1 ポリカタイプには、パネルに表裏があるため左右があります。7尺以上は、中央部に方立が入ります。

名 称	略 図	員 数					
		F型屋根			R型屋根		
		3-4尺	5-6尺	7~9尺	3-4尺	5-6尺	7~9尺
側面パネル用 垂木掛けキャップ		2	2	2	2	2	2
すき間隠し材		2	2	2	2	2	2
前枠スペーサー		LR 各1	LR 各1	LR 各1	LR 各1	LR 各1	LR 各1
物干しサポート部品		4	4	4	4	4	4
φ4×13ナベドリルねじ	—	18	18	24	18	18	24
φ4.1×50丸木ねじ	—	8	8	8	8	8	10
φ4×19ナベドリルねじ	—	18	20	28	26	30	34
取付け説明書	—	1	1	1	1	1	1

寸法図

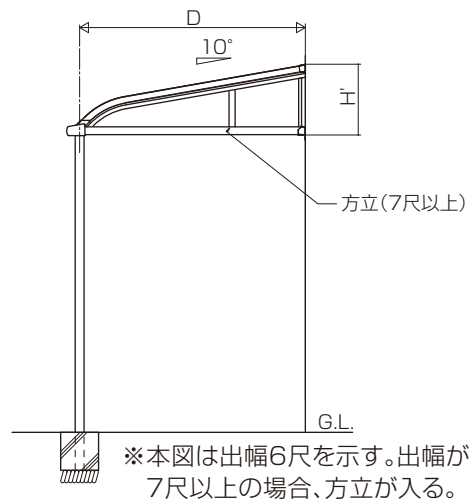
●スピーネF、テラスVS F型



●スピーネF、テラスVS F型寸法表

	D	H'
3尺	885	245.5
4尺	1185	298.5
5尺	1485	351.5
6尺	1785	404.5
7尺	2085	477.5
8尺	2385	530.5
9尺	2685	583.5

●スピーネR、テラスVS R型



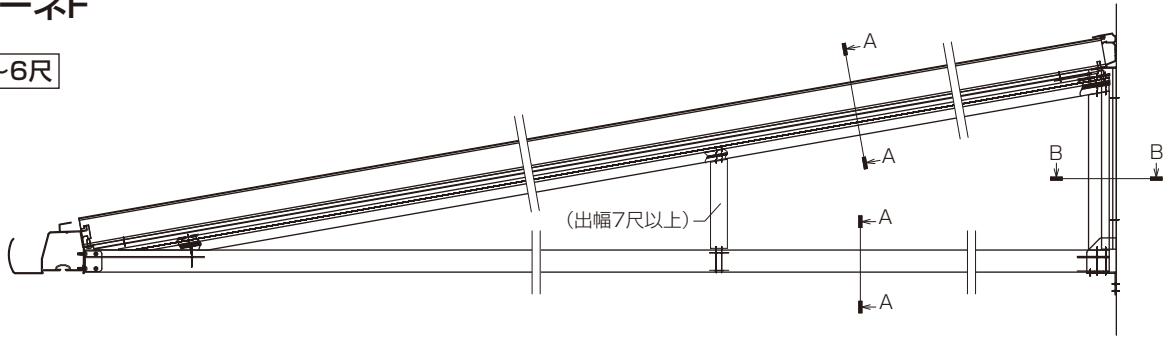
●スピーネR、テラスVS R型寸法表

	D	H'
3尺	885	382.5
4尺	1185	435.5
5尺	1485	488.5
6尺	1785	541.5
7尺	2085	594
8尺	2385	647
9尺	2685	700

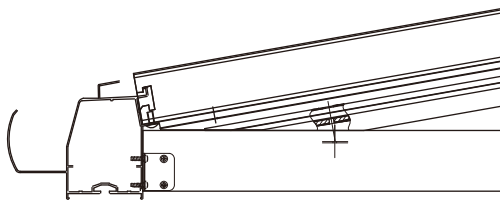
納まり図

●スピーネF

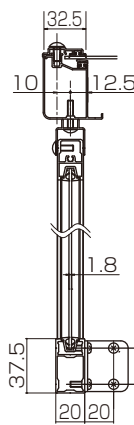
3~6尺



7~9尺

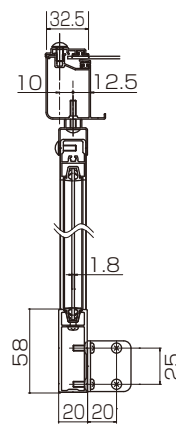


3~6尺

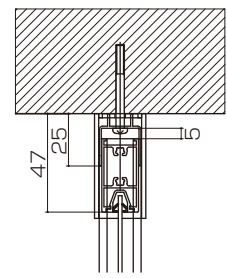


A-A断面図

7~9尺



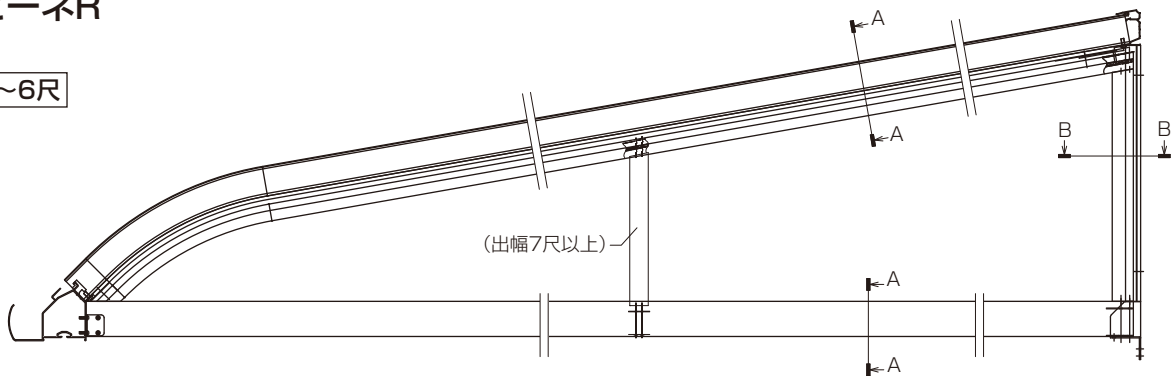
A-A断面図



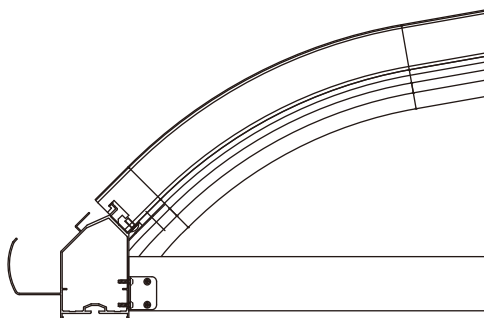
B-B断面図

●スピーネR

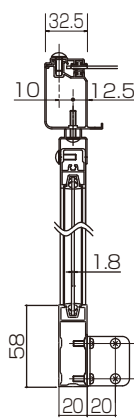
3~6尺



7~9尺

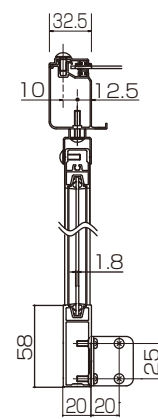


3~6尺

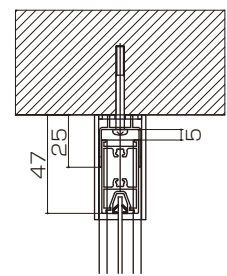


A-A断面図

7~9尺



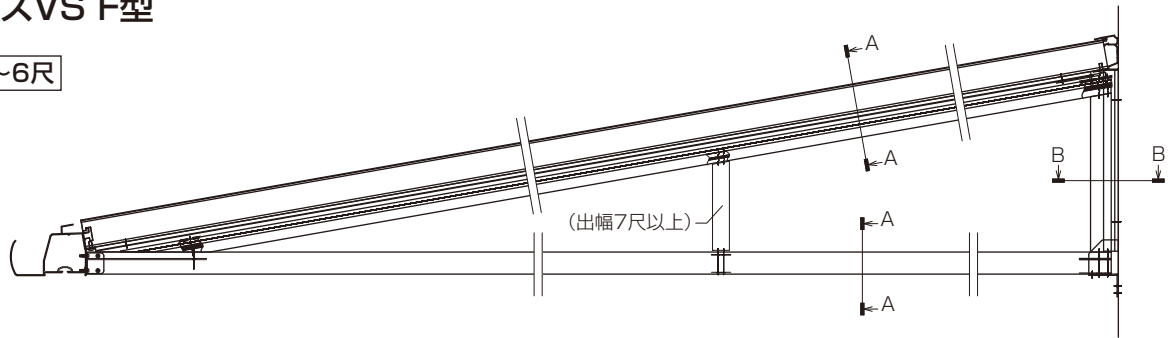
A-A断面図



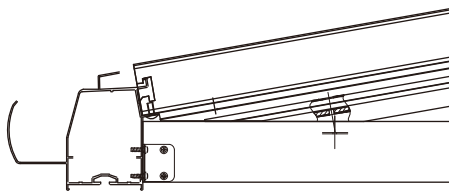
B-B断面図

●テラスVS F型

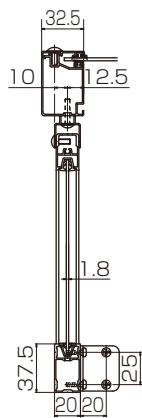
3~6尺



7~9尺

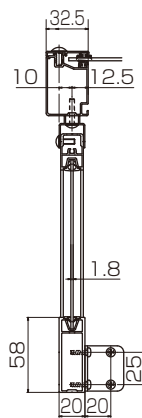


3~6尺



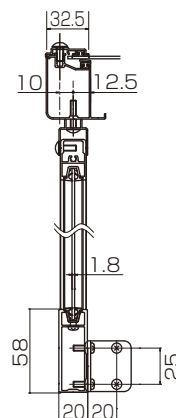
A-A断面図

7尺

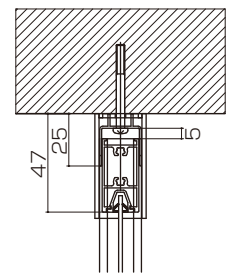


A-A断面図

8~9尺



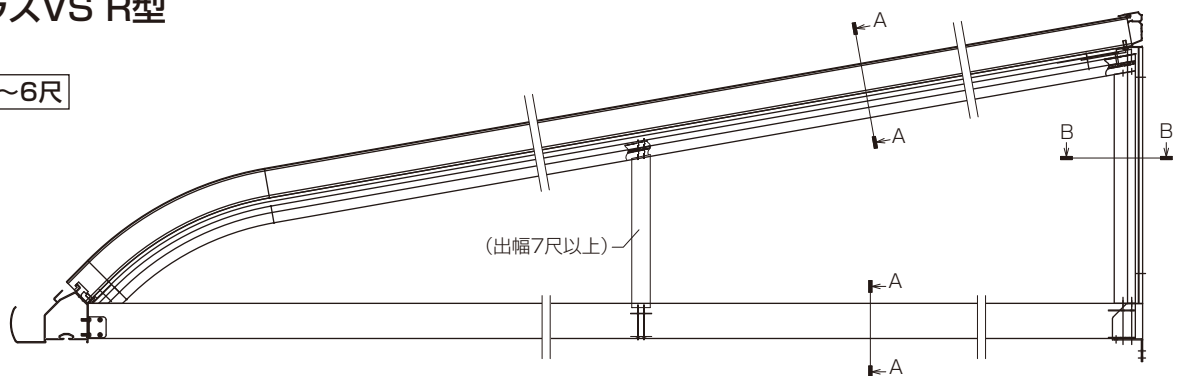
A-A断面図



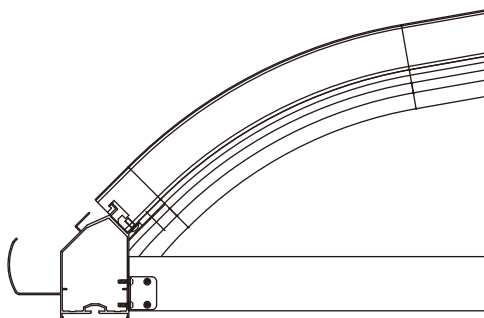
B-B断面図

●テラスVS R型

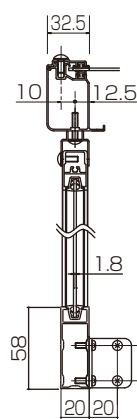
3~6尺



7~9尺

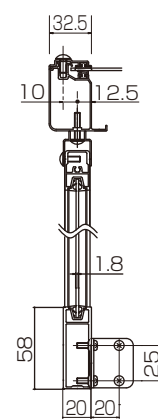


3~6尺

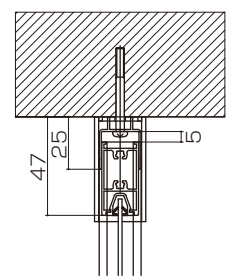


A-A断面図

7~9尺



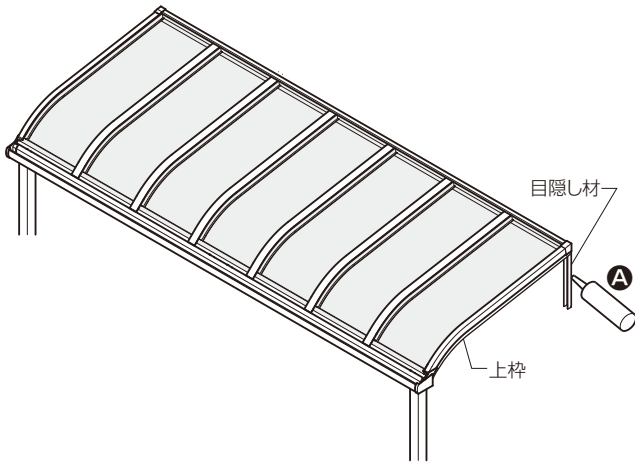
A-A断面図



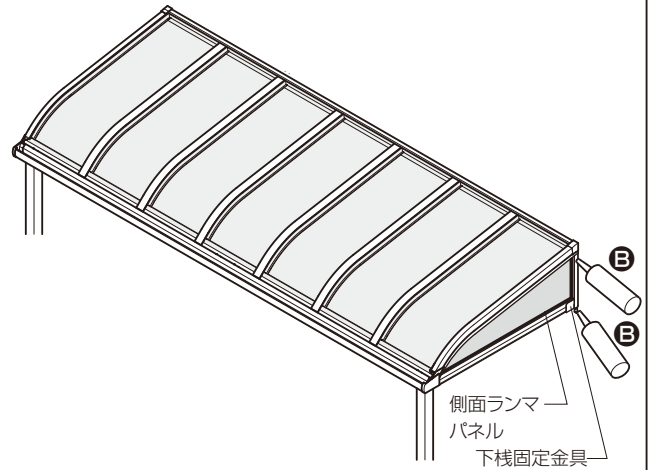
B-B断面図

取付け順序

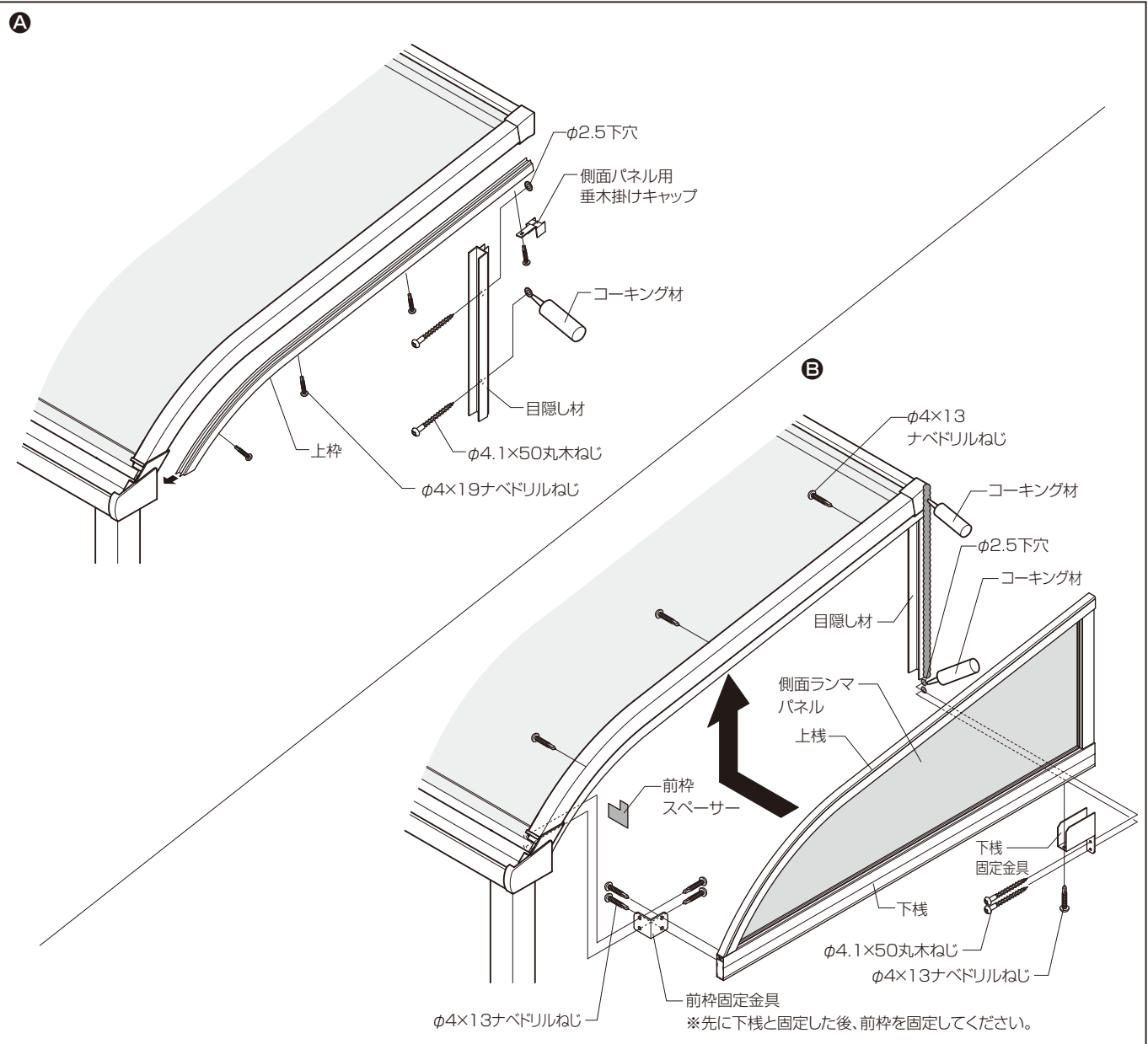
①上枠・目隠し材の取付け



②側面ランマパネルの取付け



シーリング箇所

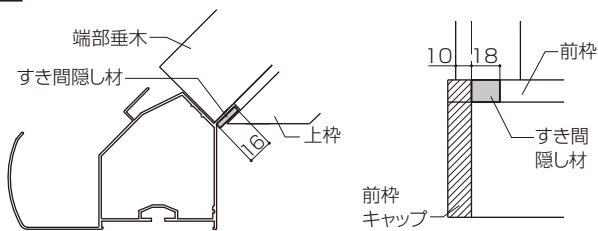


構造説明図(取付け順序①～②)

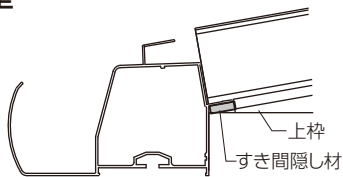
■上枠・目隠し材の取付け1

【すき間隠し材張付け位置(A部詳細図)】

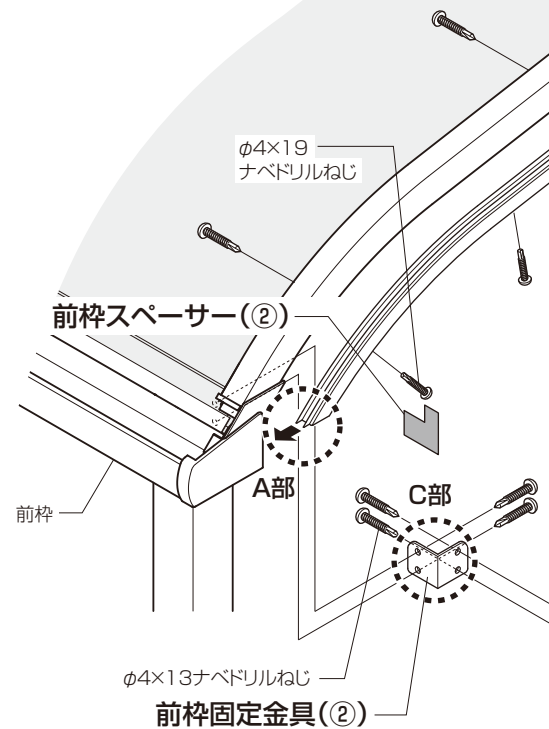
●R型



●F型



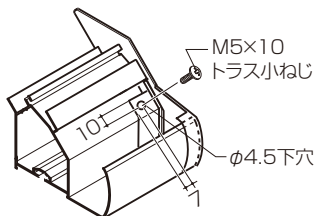
- すき間隠し材を張付けた後、上枠を取付けてください。
- R型の場合はフィンと切欠きを突き当ててください。
- F型の場合はフィンと切断面を突き当ててください。



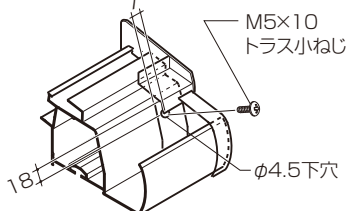
🔑ポイント

- 側面ランマパネルを取付ける前に前枠キャップのねじを取外し、図の位置にねじ止めしてください。

【R型の場合】

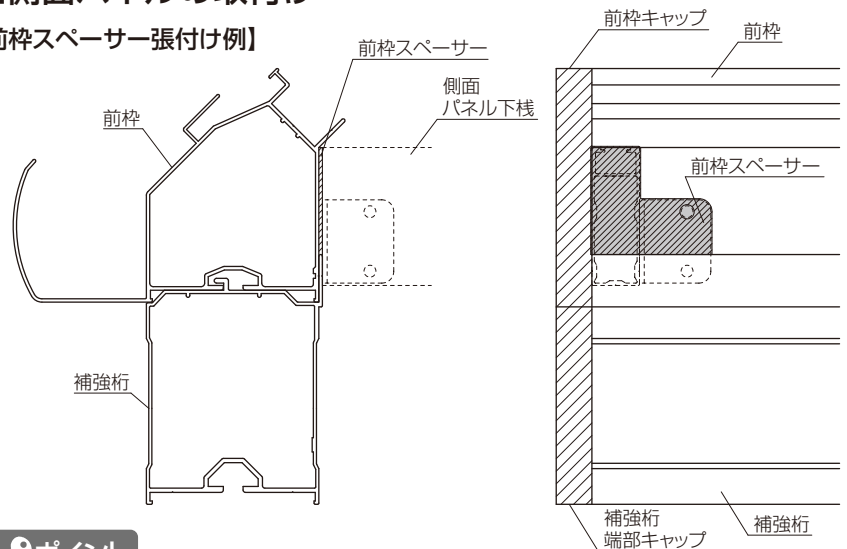


【F型の場合】



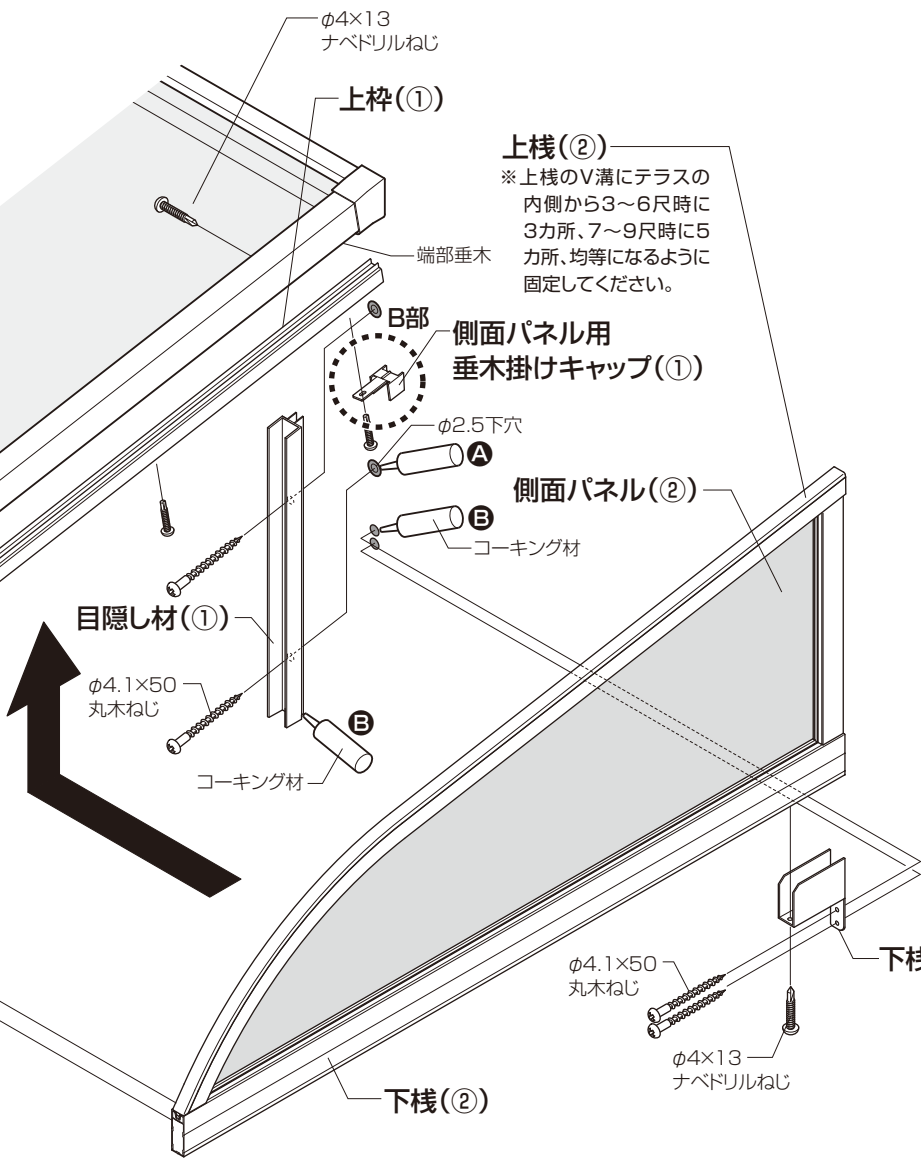
■側面パネルの取付け

【前枠スペーサー張付け例】

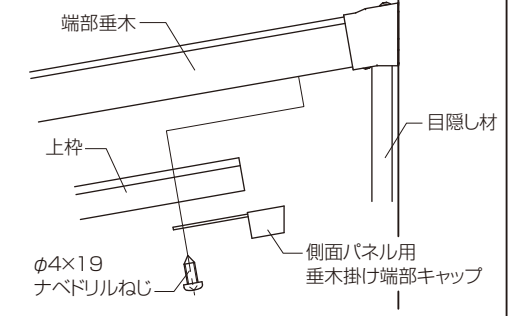


🔑ポイント

- 前枠に段差がある場合は前枠と前枠固定金具・側面パネル下棧のすき間に前枠スペーサーをカットして張付けてください。



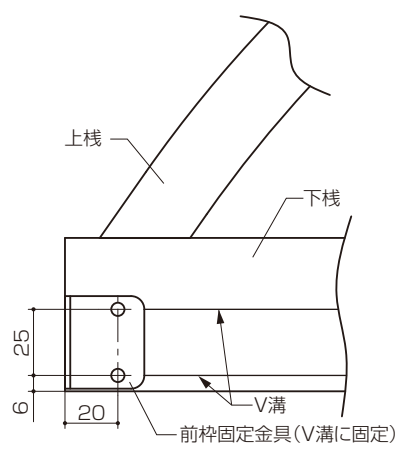
■上桟・目隠し材の取付け2
【側面パネル用垂木掛けキャップの取付け(B部詳細図)】



🔑ポイント

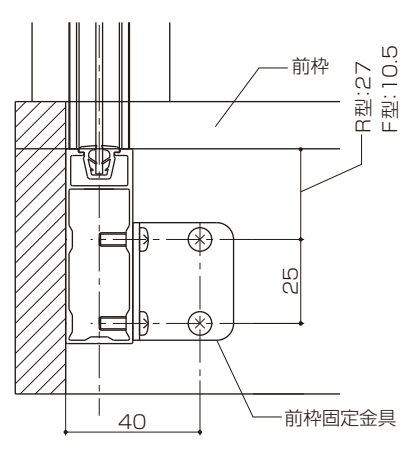
- 目隠し材を垂木掛けに突き当てた後、固定してください。
- 側面パネル用垂木掛けキャップは目隠し材を取付けた後、前後調整しますので、ねじは仮止めしてください。
- 側面パネル用垂木掛けキャップはテープで上桟に仮止めしてください。

■C部詳細図

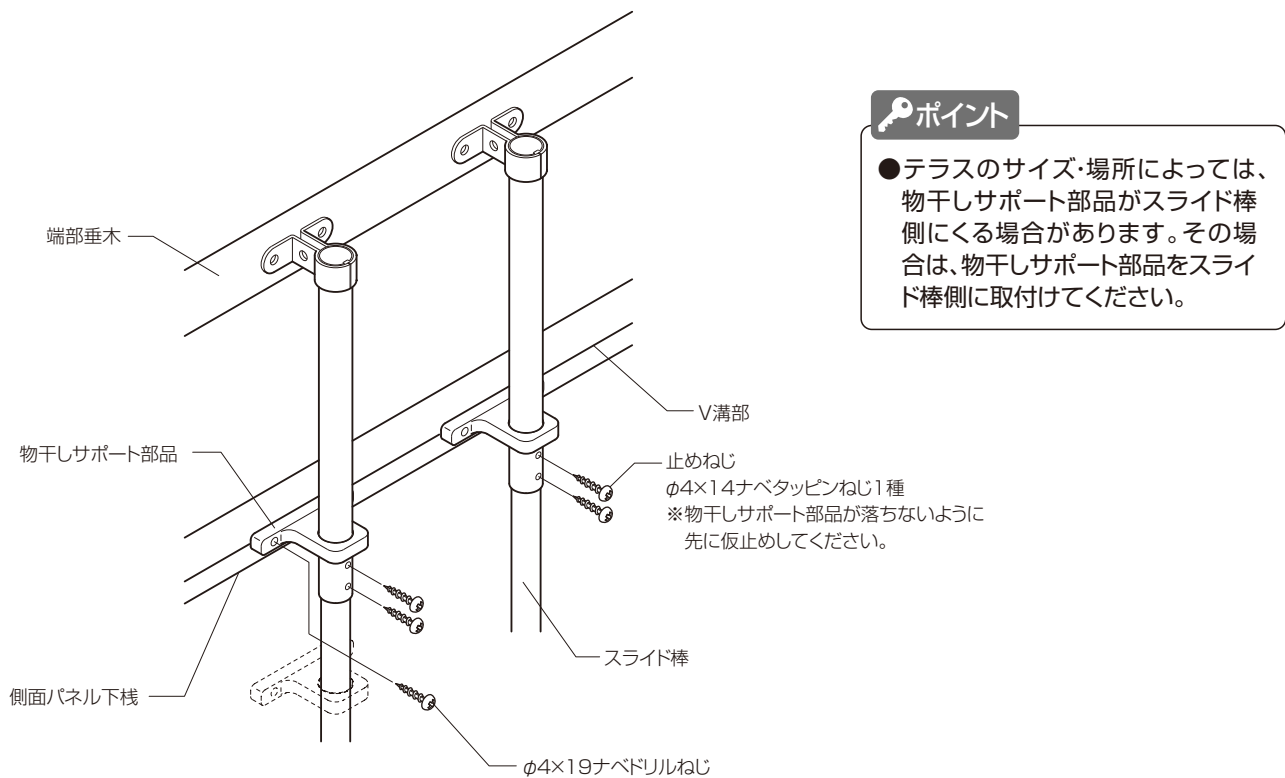


■C部納まり図

- スピーネ、テラスVS

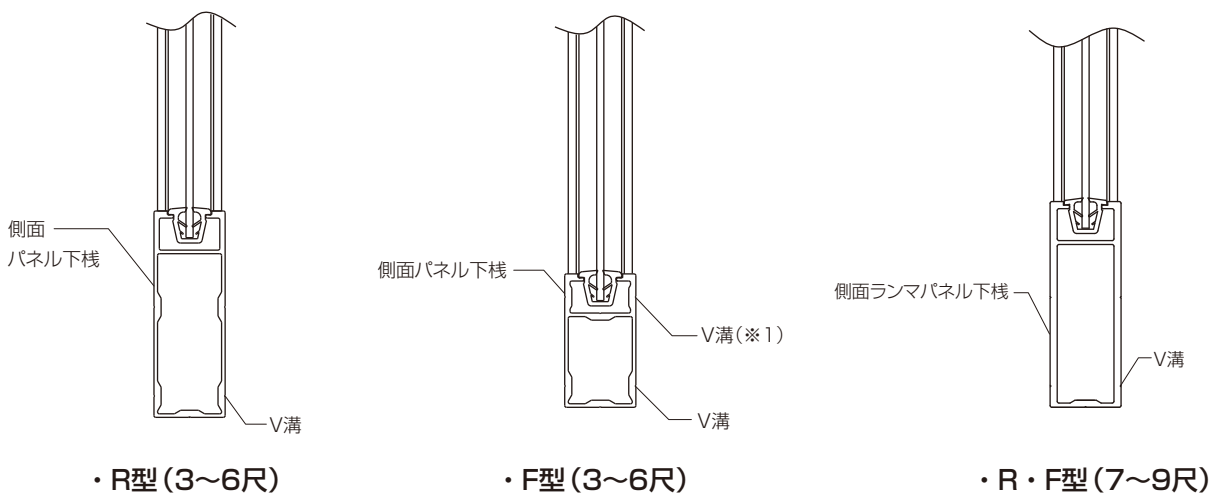


物干しサポート部品(オプション)の取付け



ポイント

●テラスのサイズ・場所によっては、物干しサポート部品がスライド棒側にくる場合があります。その場合は、物干しサポート部品をスライド棒側に取付けてください。



※物干しサポート部品は側面パネルの下棧のV溝部(下側)に固定してください。

ポイント

●側面パネルの下棧の側面にはV溝が2カ所ついています。下側のV溝に取付けてください。上側のV溝に物干しサポート部品を取付けると側面パネルのパネル材と干渉します。(※1)