



IXIL テラス(躯体凹凸納まり) 取付け説明書

●この説明書について

- ・他の商品と共通となっておりますので、商品によっては設定のない仕様も掲載されております。
- ・必ず取付けされる方にお渡しください。

■取付けされる方へのお願い

- 本製品施工の際は、テラス本体に同梱の取付け説明書を併せてご使用ください。
- 本説明書で使われているマークには、以下のような意味があります。

▲注意 …取付けを誤った場合に、使用者などが中程度の傷害・軽傷を負う危険または物的損害の発生が想定されます。冒頭にまとめて記載していますので必ずお読みください。

▲注意

※製品破損による人への被害・物的損害が想定されますので、下記事項をお守りください。

●躯体への固定

- ・垂木掛けアタッチ材は柱・間柱・胴差しなどの構造材に必ず止めてください。躯体位置がわからない場合、および躯体が強度保持できない場合は取付けしないでください。
- ・躯体が経年劣化などで損傷が著しい場合は、施主様と打合わせをし、必要に応じて補強してから取付けてください。
- ・プラグ類を使用して、モルタル部分だけに固定することは非常に危険ですから絶対に行わないでください。
- ・タッピングねじ・コーチねじの下穴には、指定より太いドリルを使用しないでください。

※水漏れのおそれがありますので下記事項をお守りください。

●シーリングについて

- ・シーリングは指定個所に必ず行ってください。
- ・外壁の上から部材を取付ける場合は、コーキング材を下穴に充てんしてからねじ止めしてください。

■シーリングメーカー


・信越化学工業	シーラント72
・モメンティブ・パフォーマンス・マテリアルズ・ジャパン(株)	トスシール380
・ダウ・東レ株式会社	SE960

■取付け上のお願


- 取付けは専門業者が行ってください。

■梱包明細表

●躯体凹凸対応部材セット

名称	略図	員数	
		スピーネ	テラスVS
垂木掛けアタッチ材		1	

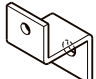
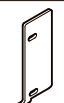
●躯体凹凸対応部品セット

名称	略図	員数	
		スピーネ	テラスVS
アタッチ材端部キャップ		LR各1	LR各1
φ6×100 六角コーチねじ	—	7	14
M6用 平座金	—	7	14
φ5×12 トラストタッピングねじ3種	—	14	15
φ4×13 ナベドリルねじ	—	4	4
取付け説明書	—	1	1

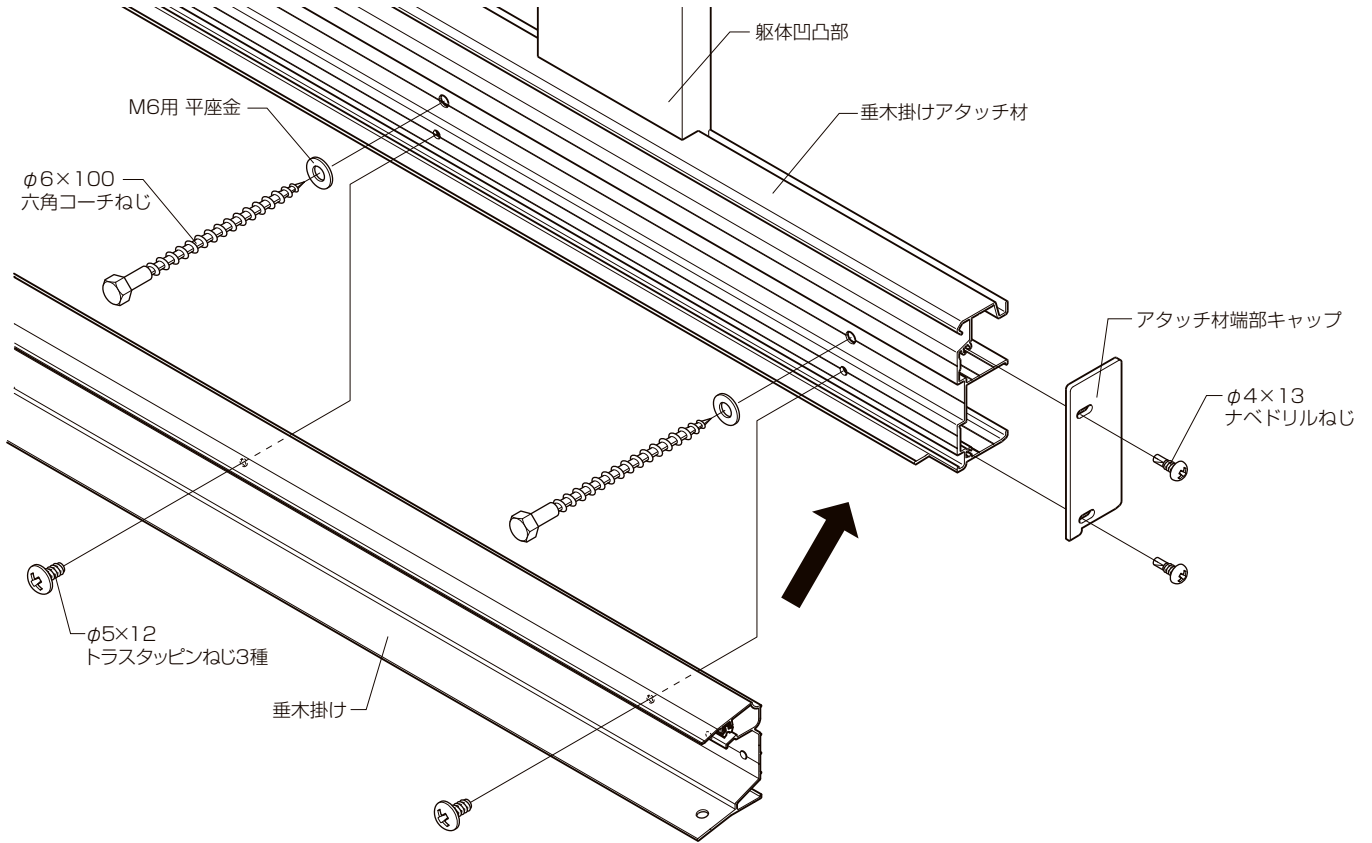
●躯体凹凸対応連棟部品セット

名称	略図	員数	
		スピーネ	テラスVS
φ6×100 六角コーチねじ	—	7	14
M6用 平座金	—	7	14
φ5×12 トラストタッピングねじ3種	—	14	15

●躯体凹凸対応接続部品セット

名称	略図	員数
アタッチ連結取付金具		13
アタッチ材端部キャップ		LR各1
φ5×12 トラストタッピングねじ3種	—	26
φ4×13 ナベドリルねじ	—	4

構造説明図



取付け順序

1 躯体凹凸部の加工

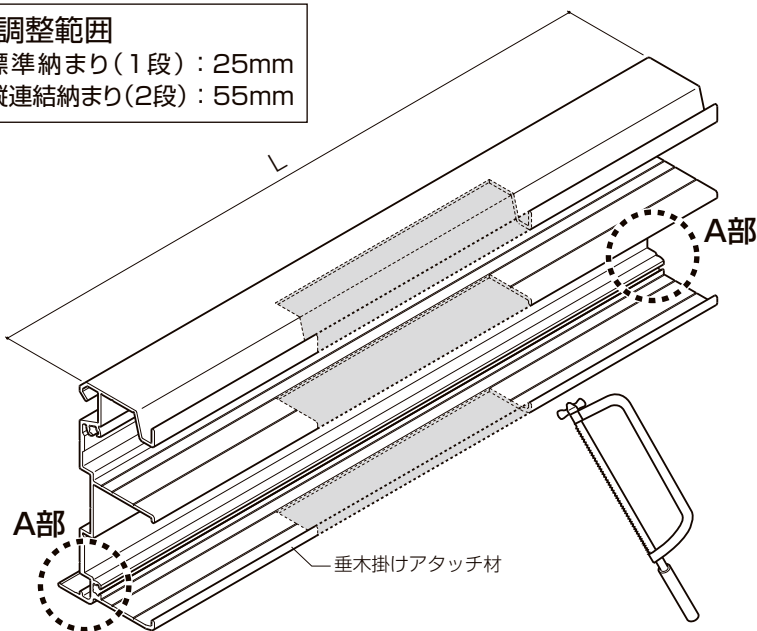
- 標準納まり(1段)の場合は垂木掛けL寸法に合わせて垂木掛けアタッチ材を切断してください。
- 縦連結納まり(2段)の場合は垂木掛けL寸法+30mmで垂木掛けアタッチ材を切断してください。

ポイント

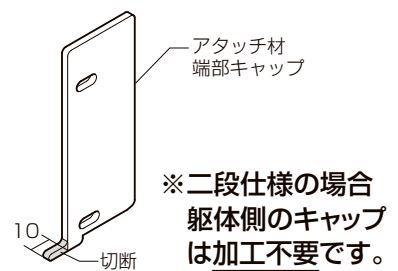
- 躯体の凹凸に合わせて切欠いてください。

調整範囲

- ・標準納まり(1段) : 25mm
- ・縦連結納まり(2段) : 55mm

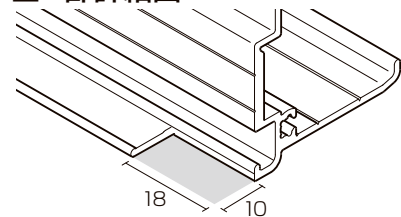


ポイント



ポイント

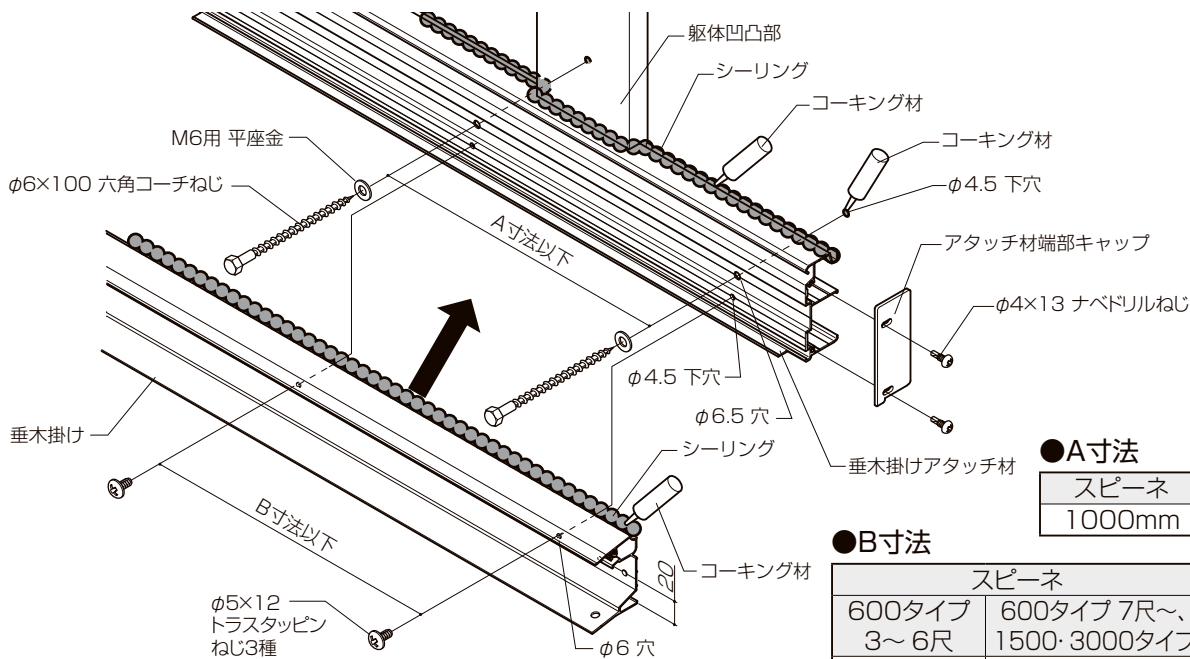
A部詳細図



- ※両端部加工してください。
- ※自在垂木掛けの場合は加工不要です。

2 垂木掛けアタッチ材・垂木掛けの固定

- 躯体の柱および間柱の位置に合わせて下側のV溝の位置にφ6.5の穴をあけてください。
- アタッチ材と躯体間のシーリングは幅10mm以上で塗布してください。



●A寸法

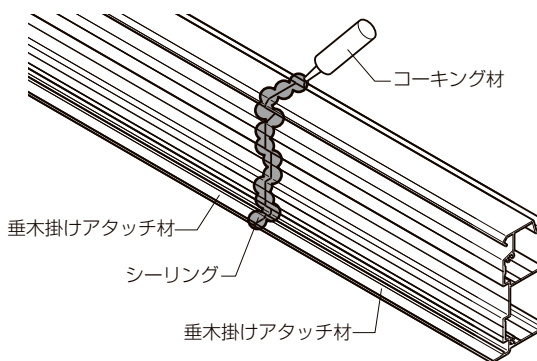
スピーネ	テラス VS
1000mm	500mm

●B寸法

スピーネ		テラス VS
600タイプ 3～6尺	600タイプ 7尺～、 1500・3000タイプ	
1000mm	500mm	

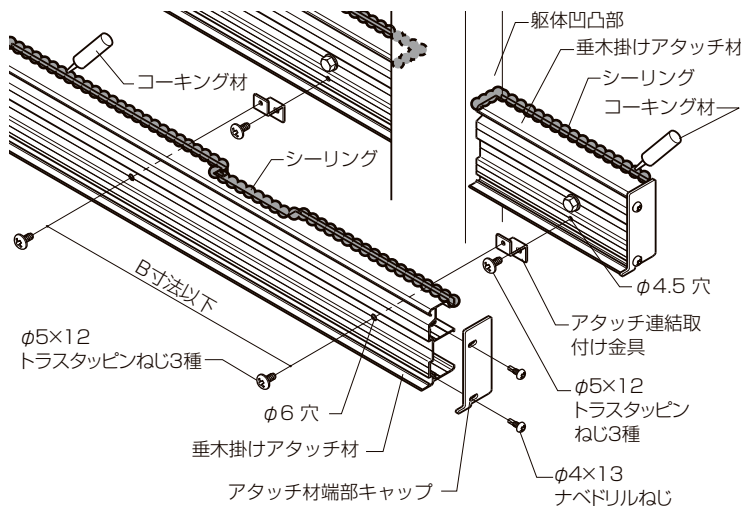
3 連棟する場合

- 連棟部にシーリングをしてください。



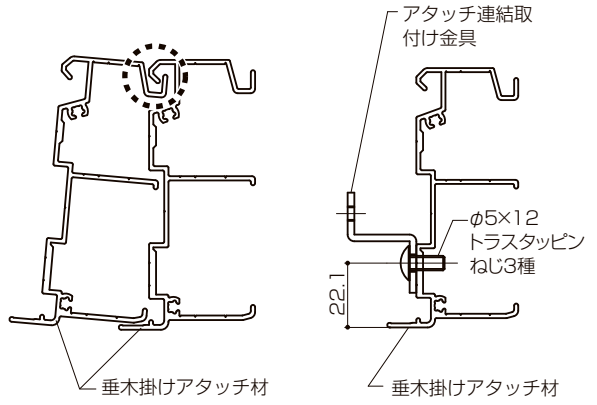
4 縦連結納まり(2段重ね仕様)の場合

- 躯体の凹凸部に垂木掛けアタッチ材1段では取付けできない場合、2段に重ねて取付けてください。



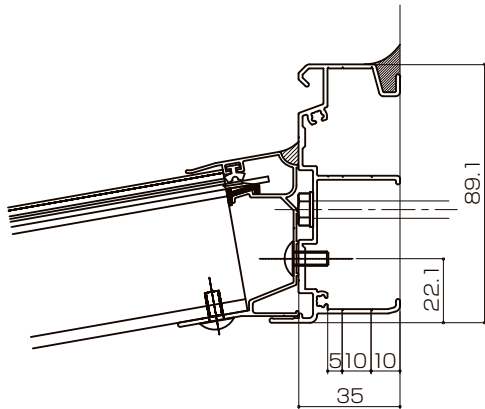
ポイント

- 上部のフィンを引っ掛けることで仮置きすることができます。
- アタッチ連結取付け金具の取付け位置は図のようになります。

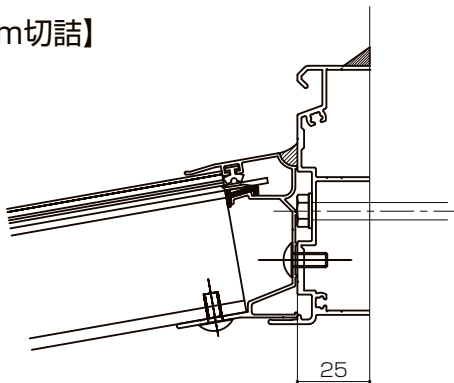


納まり図

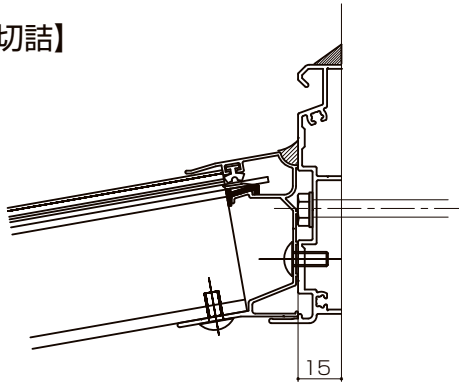
●1段仕様の場合



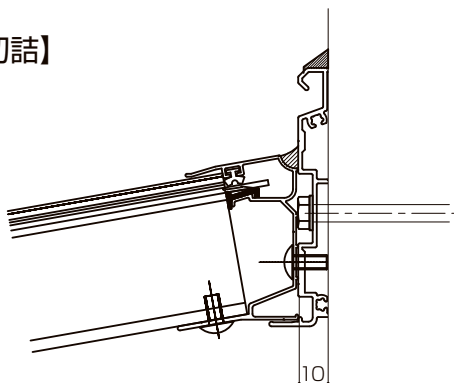
【10mm切詰】



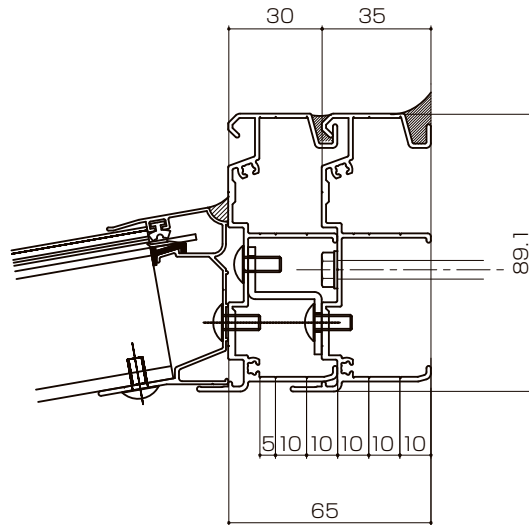
【20mm切詰】



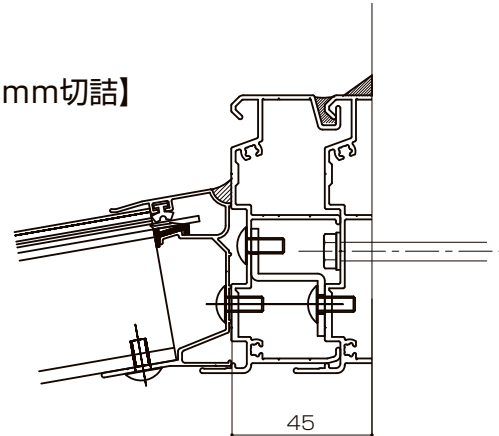
【25mm切詰】



●2段仕様の場合



【20mm切詰】



●自在垂木掛けの場合

【自在垂木掛け】

