



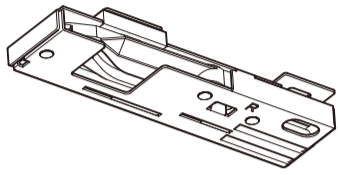
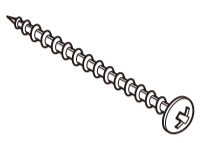
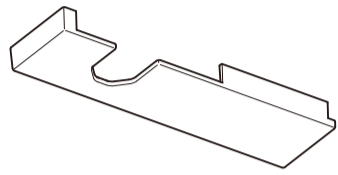
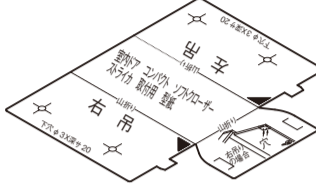

●この説明書は、必ず取付けされる方にお渡しください。

■取り付け上のお願い



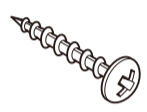
- 本製品のねじ締付け時には、クラッチ付きドライバーを使用してください。
締付けトルクが強すぎると、ねじが空転したり、ねじの頭がとんだり、つぶれたりする場合があります。
- 本製品の組立て・取付け時には、同梱の指定ねじを使用してください。他のねじを使用すると、部品・部材の脱落や、枠の垂下がり・ゆがみなどの原因となります。(本説明書内で「現場手配」と記されている場合は除きます。)

■部品・部材の明細

●枠セット

 <p>クローザー×1個</p>	 <p>トラスタッピンねじφ4×50 クローザー取付けねじ×2本</p>	 <p>クローザーカバー×1個</p>	 <p>型紙×1枚</p>	 <p>取付け説明書×1枚</p>
---	---	---	--	--

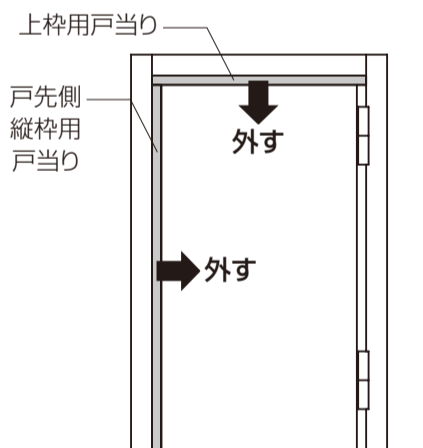
●本体セット(別梱包)

 <p>ストライカ×1個</p>	 <p>ストライカカバー×1個</p>	 <p>トラスタッピンねじφ4×20 ストライカ取付けねじ×2本</p>
--	---	---

■取付け順序(以下手順は右吊元の場合を示します。)

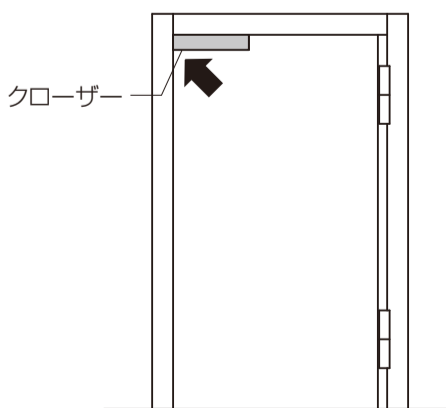


■戸当たりの取外し



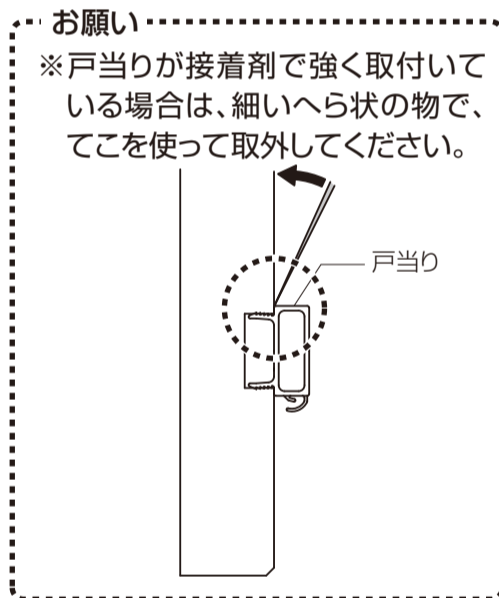
※戸当りは後工程で切断します。

■クローザーの取付け

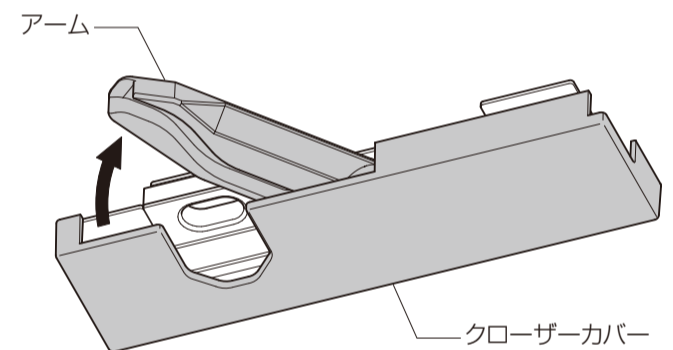


①クローザーの取付け

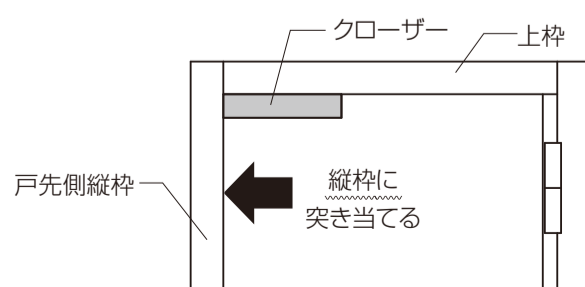
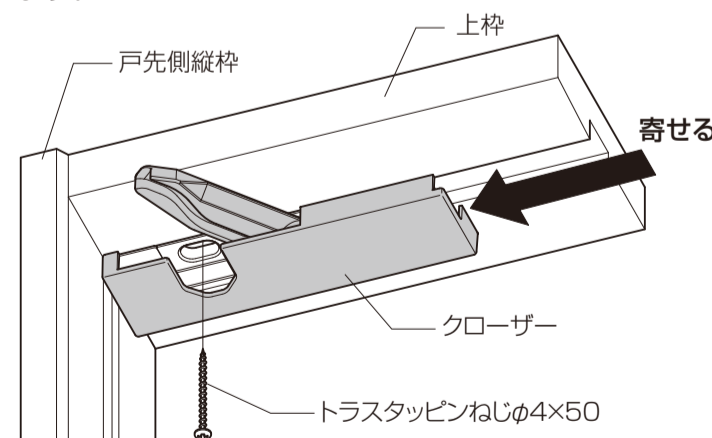
①既に戸当たりが取付いている場合は、戸先側縦枠と上枠から戸当たりを外します。



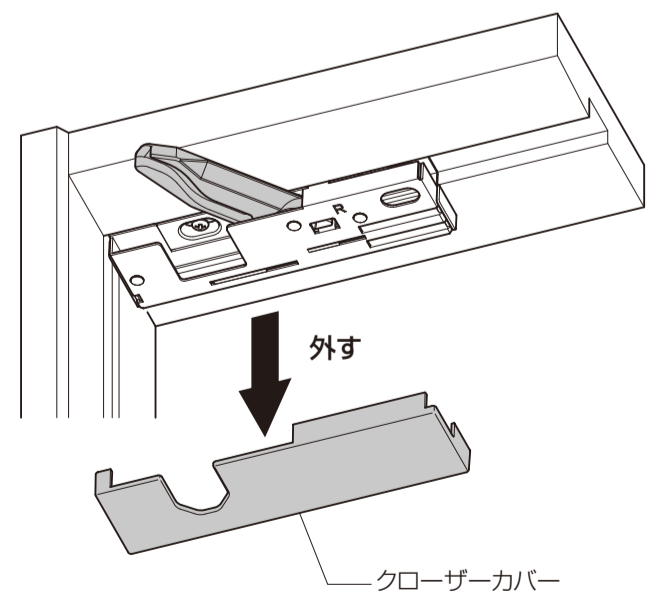
②クローザーカバーを付けたままクローザーのアームを上向きに引き出します。



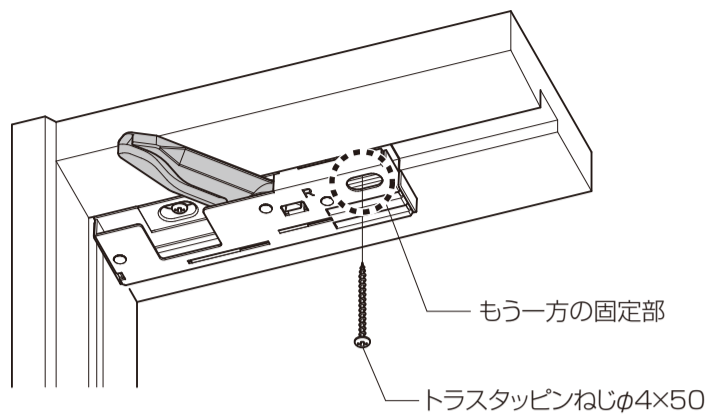
③上枠と戸先側縦枠のコーナー部にクローザーを寄せ、同梱のねじ(トラスタッピンねじφ4×50)で固定します。



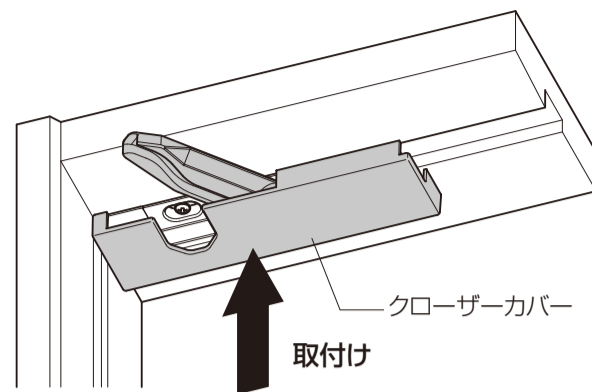
④クローザーカバーを取外します。



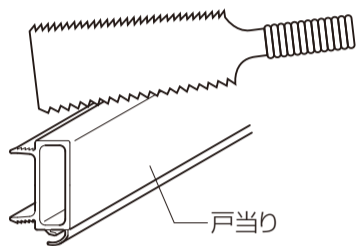
⑤もう一方の固定部を同梱のねじで固定します。



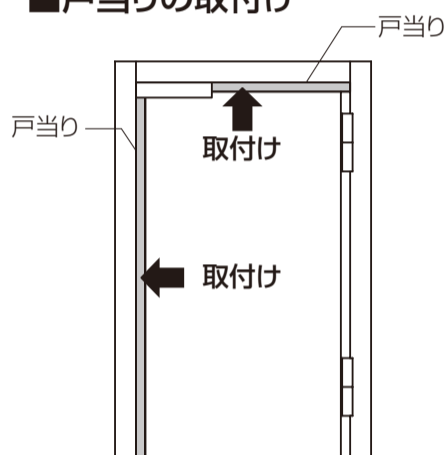
⑥クローザーカバーを取付けます。



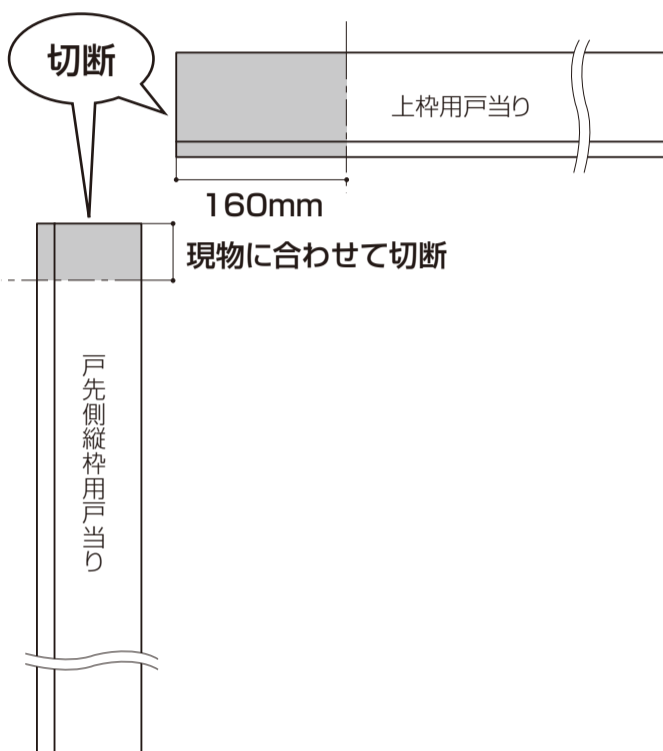
■戸当りの切断



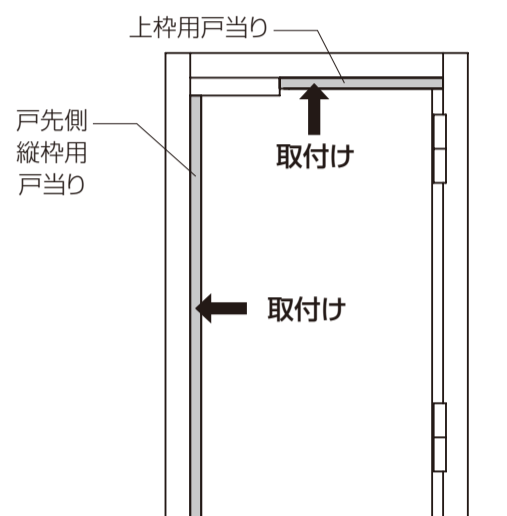
■戸当りの取付け



⑦戸当りを切断加工します。



⑧戸先側縦枠用戸当りと上枠用戸当りを取付けます。



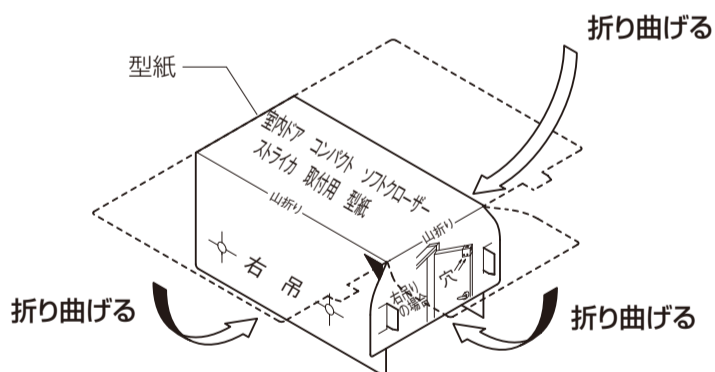
お願い

※戸当りの取付けに接着剤を使わないでください。接着剤で固定すると、クローザー交換時に外しにくくなります。(クローザーがあるため、接着剤固定は不要です。)

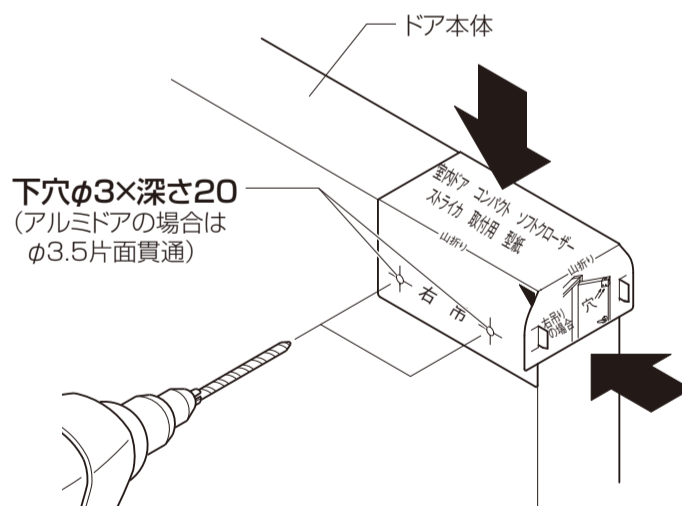


2 ストライカの取付け

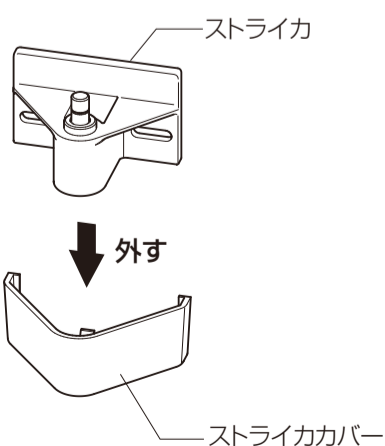
①型紙を折り曲げて、下図の形にします。



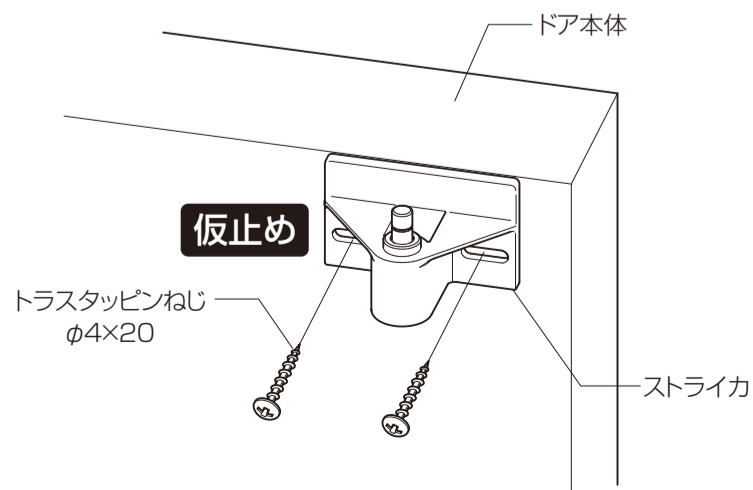
②ドア本体の戸先上コーナーに型紙をかぶせ、下穴φ3×深さ20(アルミドアの場合はφ3.5片面貫通)をあけます。



③ストライカカバーを外します。



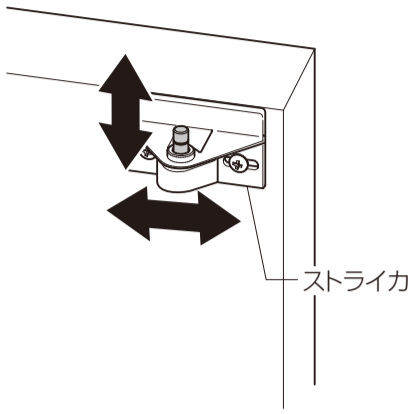
④ドア本体にストライカを同梱のねじ(トラスタッピンねじφ4×20)で仮止めします。



お願い

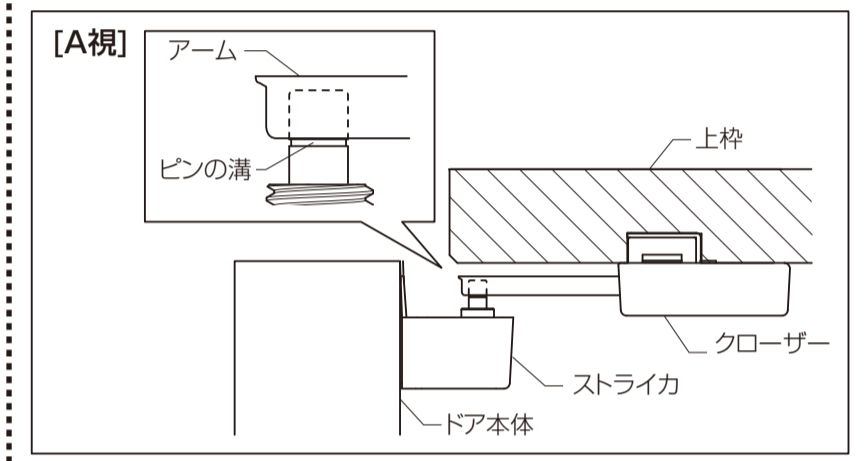
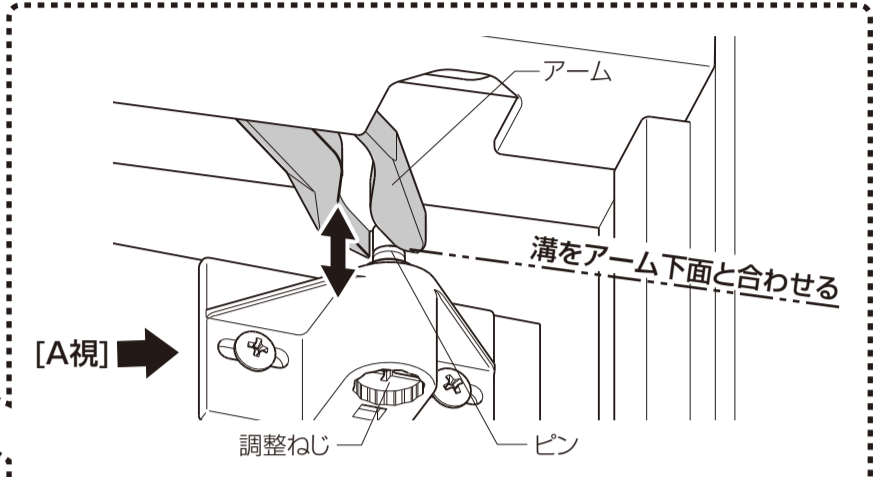
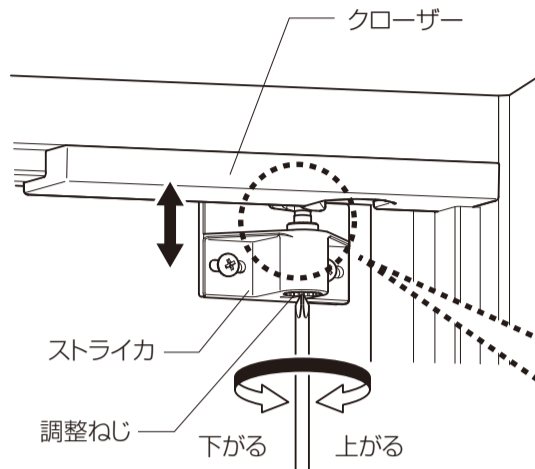
※ストライカの位置調整前にドア本体の丁番での建付け調整をしてください。(調整方法は室内ドアの取付け説明書を参照してください)

■ストライカの位置調整

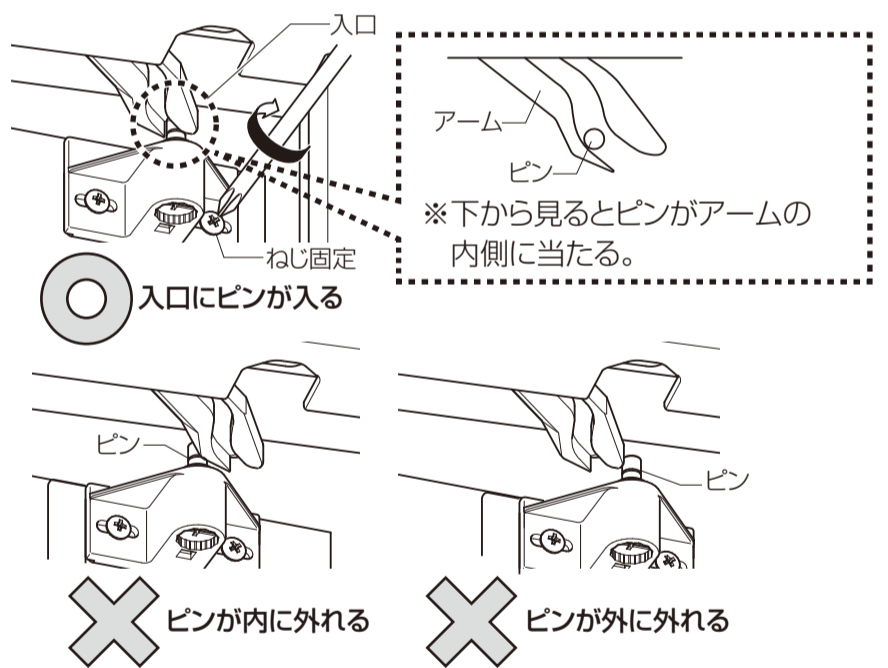
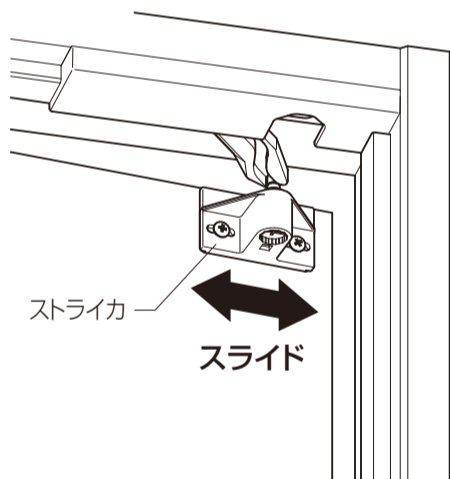


③ ストライカの位置調整

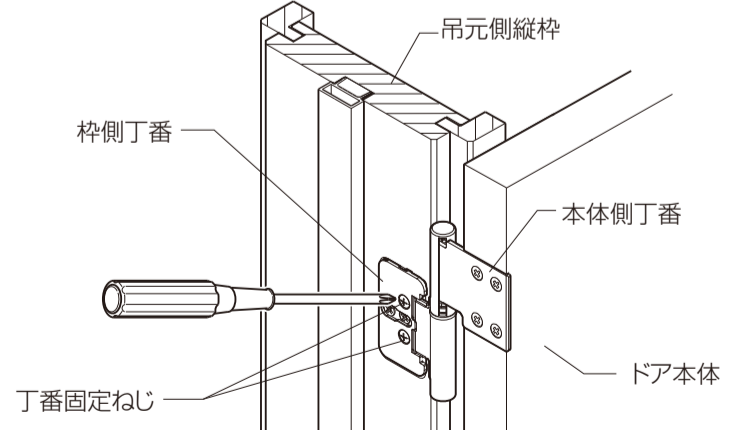
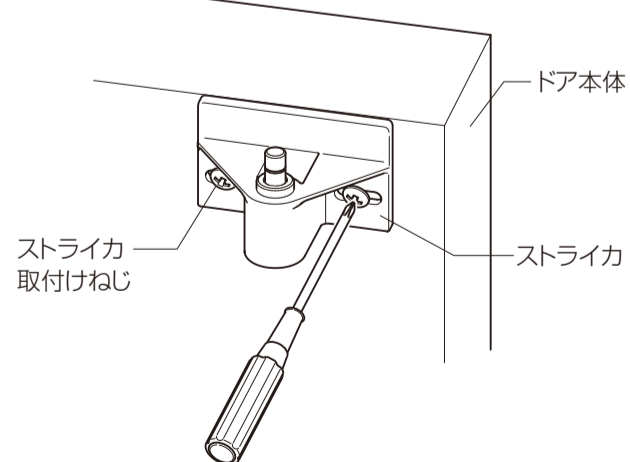
①ストライカ下面の調整ねじを回して、ピンの溝がクローザーのアームの下面に合うように調整します。



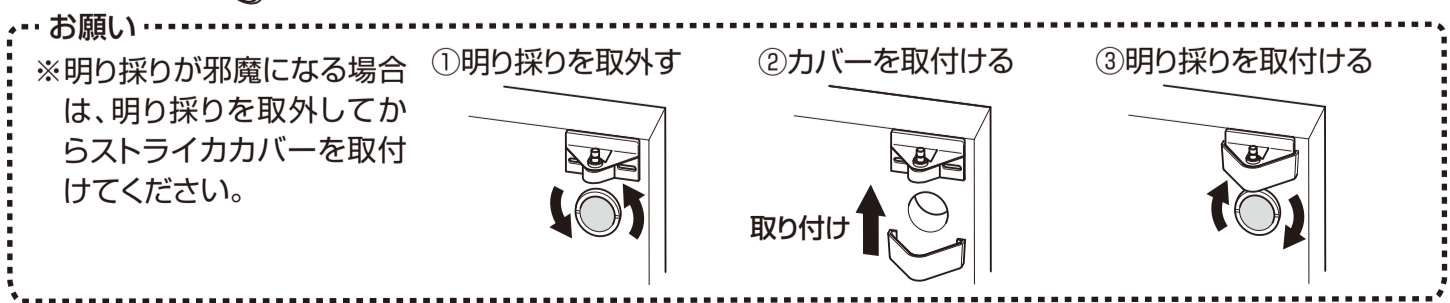
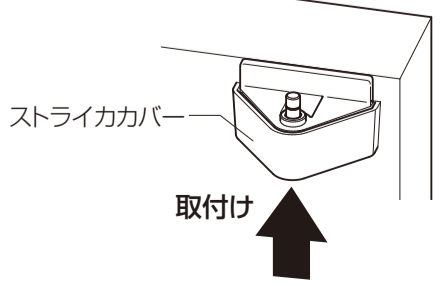
②ストライカを左右にスライドさせてアームの入口にピンが入る位置でねじを固定してください。



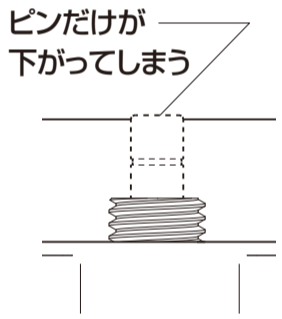
③ストライカ取付けねじおよび、枠側丁番固定ねじにゆるみがないか確認してください。



■ストライカカバーの取付け



■ソフトモーション機能異常時の対処方法

現象	要因	対処		参照
閉まりきらない	アームとストライカの位置ズレ	上下方向	上下調整でストライカピンの溝とアームの下面を合わせてください。	3 ①参照
		左右方向	アームの入口の丁番側の面ぎりぎりにピンが通過するように合わせてください。	3 ②参照
	極端に強い換気扇や風が吹いている	<ul style="list-style-type: none"> 換気扇を弱める。 強風が入ってこないように窓を閉める。 		—
	クローザーカバーとストライカが接触している	丁番の上下調整でドア本体を下げてください。		室内ドアの取付け説明書を参照お願いします。
	ドア本体が反っている	丁番の建付調整を行なった上で、ストライカの調整を行なってください。改善されない場合、ドア本体の交換が必要です。		室内ドアの取付け説明書を参照お願いします。
(開けるとき)アームが戻る ※誤作動時の復帰は一度ドア本体を強く閉めると戻ります。	アームとストライカの位置ズレ	上下方向	上下調整でストライカピンの溝とアームの下面を合わせてください。	3 ①参照
		左右方向	アームの入口の丁番側の面ぎりぎりにピンが通過するように合わせてください。	3 ②参照
ブレーキの効きが個所ごとに違う	— (商品特性上)	ドア本体の重量、建付け、風の強さ・向きにより同一にはなりません。		—
ブレーキが全く効かない	ダンパーの破損	クローザーの交換が必要です。		—
	ストライカピンの破損 ピンだけが下がってしまう 	ストライカピンの交換が必要です。		—
強く閉めると丁番部があおる	— (商品特性上)	商品品質上問題ありません。ただし、繰返し行なうと丁番取付け部がグラツキますので、お控えください。		—

■納まり図

