

- このたびは、当社製品をお買いあげいただきましてまことにありがとうございます。
- この取付説明書に示した表示記号の内容は、製品を安全に正しく施工していただき、施主様等の危害や損害を未然に防止するためのものです。
表示記号の内容を良く理解したうえで、本書の内容（指示）にしたがってください。
- この取付説明書では、次のような記号を使用しています。

安全に関する記号 記号の意味

**警告**

- 取扱いを誤った場合に、使用者が死亡または重傷を負うおそれのある内容を示しています。

**注意**

- 取扱いを誤った場合に、使用者が中・軽傷を負うおそれのある内容、または物的損害のおそれがある内容を示しています。

一般情報に関する記号

**ポイント**

- 取付手順で、特に注意して作業をしていただきたいことを示しています。
- 守っていただかないと組付けができない内容、または製品全体に後々不具合が発生するおそれのある内容を示しています。

※

- 取付説明の内容全体（個々の説明枠）にかかる注意事項を示しています。
- 取付説明の内容に制限がある場合の条件を示しています。

**補足**

- 説明の内容で知っておくと便利なことを示しています。

※製品破損、倒壊による人への危害・物的損害が想定されますので、下記事項をお守りください。

<施工の前に>

**注意**

- 製品の施工には、危険を伴う場合がありますので、必ず専門の工事業者による施工をお願いします。

**ポイント**

- 正しく施工、組付けをするために、施工前に必ず取付説明書をお読みください。
- 製品の施工については、必ず取付説明書にしたがってください。
- 梱包明細表で必要な部材、部品が揃っているか確認してください。

<施工上のご注意>

**注意**

- 各部の取付けが不完全な場合、ケガや器物破損の原因になりますので固定は確実に行ってください。
- 製品の強度低下、またはケガの原因になりますので、ボルト、ネジは弊社純正品の規定本数を使い、下記の推奨締付けトルクで固定した後にゆるみがないか確認してください。
 - ・φ4ネジ：2.5N・m±0.5N・m（25±5kgf・cm）
 - ・M6ボルト：12N・m±0.5N・m（120±5kgf・cm）
- アルミ製品が垂鉛、ステンレス以外の金属と接触する場合は、絶縁処理をしてください。

<施工上のご注意>

ポイント

- 施工工事にあたっては、安全に施工を行なってください。
 - ・ 作業服および保護具（保護帽、安全带、眼、耳、手、足の保護具）を正しく使用してください。
 - ・ 作業場所の整理整頓を行なうとともに、安全確保を行なってください。
特に高所作業での安全確保、倒壊防止、照明による照度の確保など。
 - ・ 器具、工具、保護具などの機能を確認し、使用してください。
 - ・ 作業は、相互の作業と各作業工程を考慮して進めてください。免許、技能講習、特別教育が必要な作業は、有資格者が行なってください。
 - ・ 作業者が相互に安全確認を行なってください。健康状態を十分確認し、健康管理を実施してください。
 - ・ 万が一、事故が発生した際には、直ちに手当てを行ない、救助を第一に心がけてください。

<基礎工事について>

注意

- 寒冷地で凍上するおそれのある地域で使用する場合は、凍上線の下まで基礎を設けてください。強度低下の原因になります。
- 柱内の水抜きができるよう、基礎には必ず碎石を敷き、柱と基礎の付け根に水抜き穴（φ6）をあけてください。柱内の水が凍結膨張し、柱が破損するおそれがあります。
- モルタルやコンクリートには、塩分を含む砂（海砂）および塩素系強アルカリのコンクリート用混和剤（凍結防止剤、凝固促進剤、急結剤等）は使用しないでください。使用するとアルミ等の金属が腐食する原因になります。必要な場合は非塩素系や非アルカリ系の混和剤をご使用ください。

ポイント

- モルタルやコンクリート等が製品の表面に付着した場合は、速やかに拭取ってください。
シミやムラ等の外観不良の原因になります。

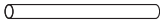
<施工の後に>

注意



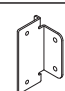
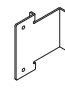
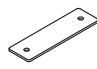
- ボルト、ネジを増し締めしてください。


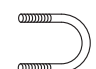



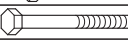
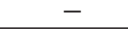
■梱包明細表

【1】 輪止めパイプ



名 称	略 図	員 数	
		標準	連棟
輪止めパイプ		1	1

【2】 輪止め部品セット

名 称	略 図	員 数		
		-		R1500タイプ
		L22~ L29	L36~ L50	L43・L50
小口キャップ		7	11	7
輪止めパイプキャップ		2	2	-
輪止めブラケットA (本体柱用)		2	2	1
輪止めブラケットB (補助柱・束柱用)		1	3	1
輪止めブラケットプレート		3	5	2

名 称	略 図	員 数		
		-		R1500タイプ
		L22~ L29	L36~ L50	L43・L50
接着剤		1	1	-
φ50用Uボルト		3	5	2
【2-1】 M6バネ座金		12	20	8
【2-2】 M6平座金		18	30	12
【2-3】 M6六角ナット		12	20	8
【2-4】 M6×65六角ボルト		2	6	2
【2-5】 M6×110六角ボルト		4	4	2
取付説明書〈D384〉	-	1	1	-

【3】 束柱セット

名 称	略 図	員 数
束柱		1
束柱キャップ		1

【3】 束柱セット (つづき)

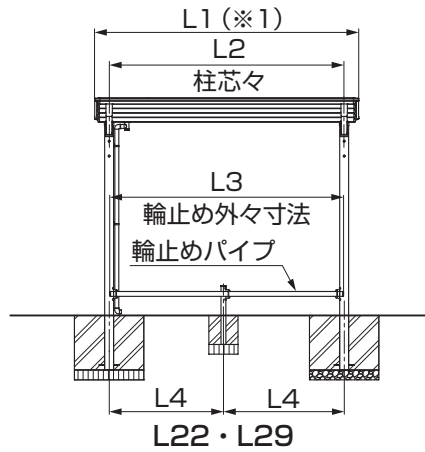
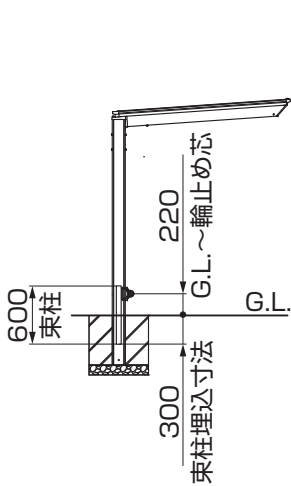
名 称	略 図	員 数
アンカー棒		1
【3-1】 φ4×16ナベドリルネジ		2

1. 基本寸法図

フーゴ・ネスカ A・F・Rスタイル

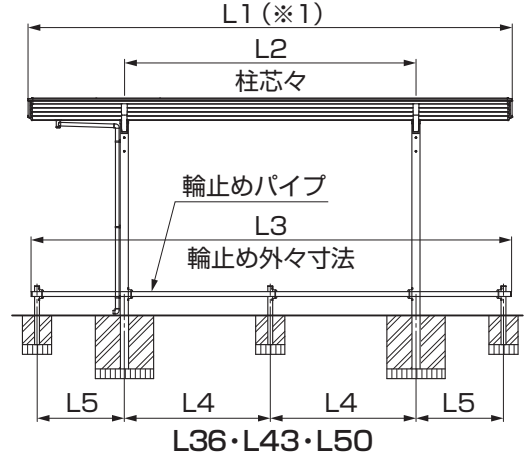
※図は、フーゴF束柱仕様の場合を示します。

※補助柱付きのサイドパネルを取付ける場合は、束柱の代わりにサイドパネル補助柱を使用します。



●L22・L29

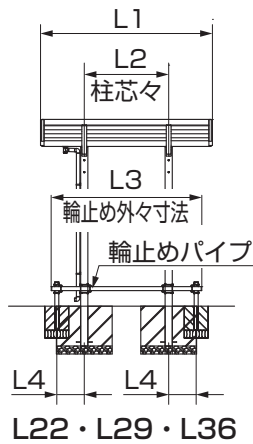
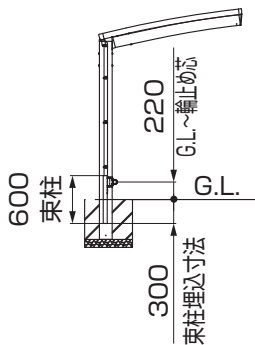
サイズ	L1	L2	L3	L4
L22	2204	1894	1890	947
L29	2910	2600	2596	1300



●L36・L43・L50

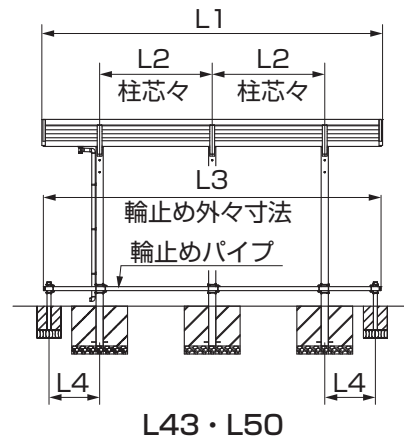
サイズ	L1	L2	L3	L4	L5
L36	3616	2100	3530	1050	650
L43	4322	2500	4236	1250	800
L50	5028	2900	4942	1450	950

フーゴR1500スタイル



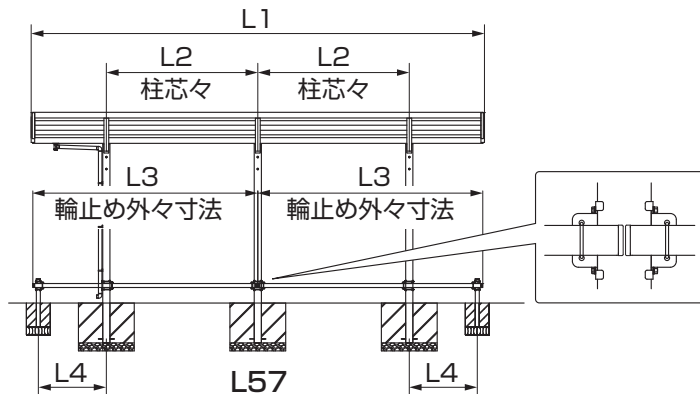
●L22・L29・L36

サイズ	L1	L2	L3	L4
L22	2156	1059	1890	344.5
L29	2862	1412	2596	521
L36	3568	1765	3530	811.5



●L43・L50

サイズ	L1	L2	L3	L4
L43	4274	1412	4236	635
L50	4980	1700	4942	700

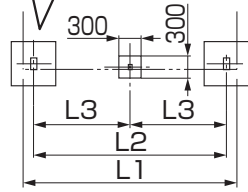
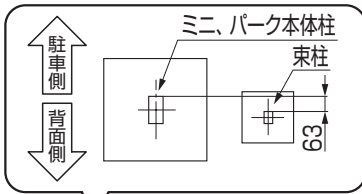


●L57

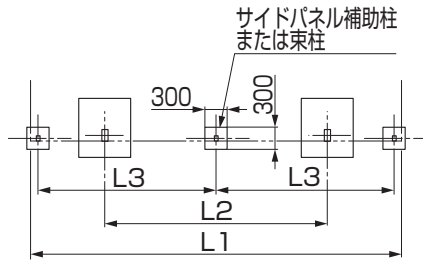
サイズ	L1	L2	L3	L4
L57	5686	1900	2820	853

2. 基礎の施工

フーゴ・ネスカA・F・Rスタイル



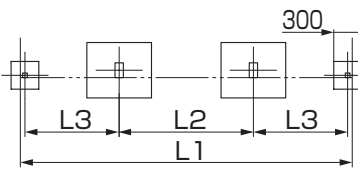
L22・L29



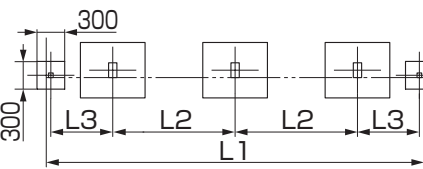
L36・L43・L50

サイズ	L1	L2	L3
L22	2204	1894	947
L29	2910	2600	1300
L36	3616	2100	1700
L43	4322	2500	2050
L50	5028	2900	2400

フーゴR1500スタイル



L22・L29・L36



L43・L50・L57

サイズ	L1	L2	L3
L22	2156	1059	344.5
L29	2862	1412	521
L36	3568	1765	811.5
L43	4274	1412	635
L50	4980	1700	700
L57	5686	1900	853

①束柱またはサイドパネル補助柱の埋込み位置を出して、基礎穴を掘ってください。

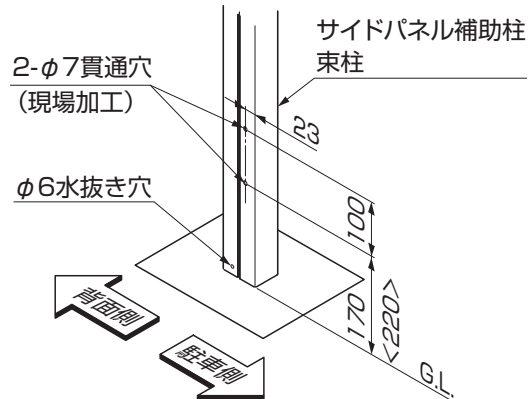
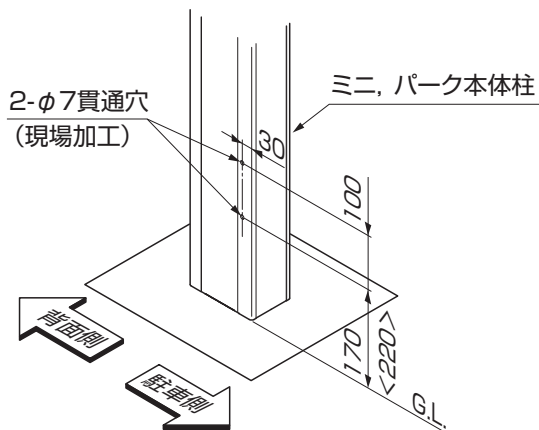
補足

- ミニ、パーク本体の柱基礎については本体取付説明書を参照してください。
- 束柱およびサイドパネル補助柱の移動は±100mm以内です。

3. 取付下穴寸法

※束柱仕様の場合を示します。

※サイドパネル補助柱仕様は、< >に示します。

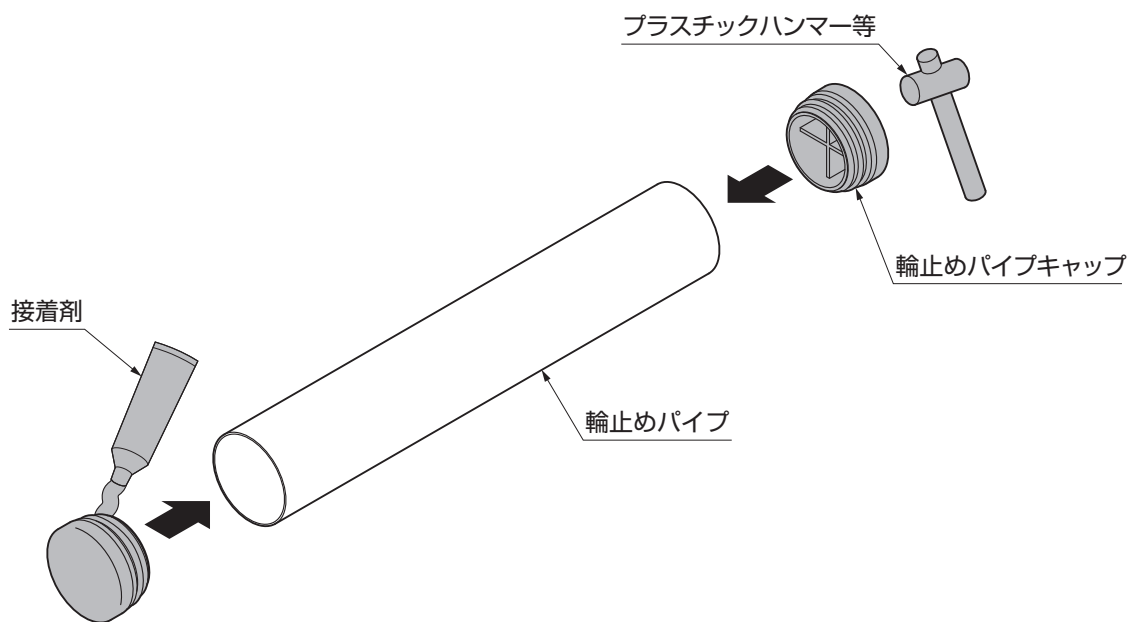


- ①カーポート本体柱および束柱、または補助柱へ下穴をあけてください。
- ②束柱にφ6の水抜き穴をあけてください。

ポイント

- G.L.からの寸法は基本寸法です。サイドパネル等を取付けている場合は、サイドパネルに当たらないように現場で取付位置の調整をしてください。

4. 輪止めパイプキャップの取付け



① 輪止めパイプに輪止めパイプキャップを接着剤で取付けてください。

ポイント

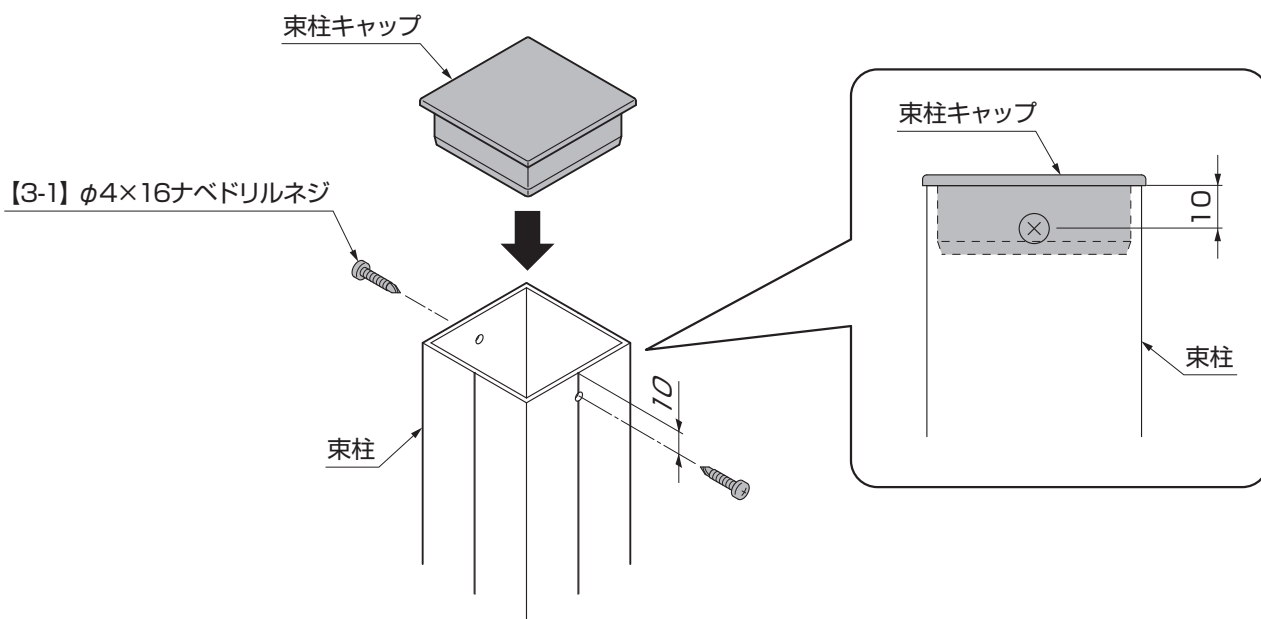
- キャップの破損を防ぐために、プラスチックハンマー等を使用してください。
- キャップの脱落・紛失防止のため、必ず接着剤を使用してください。

補足

- 市販の接着剤を使用する場合は、塩ビ用接着剤または瞬間接着剤もしくはエポキシ系接着剤を使用してください。

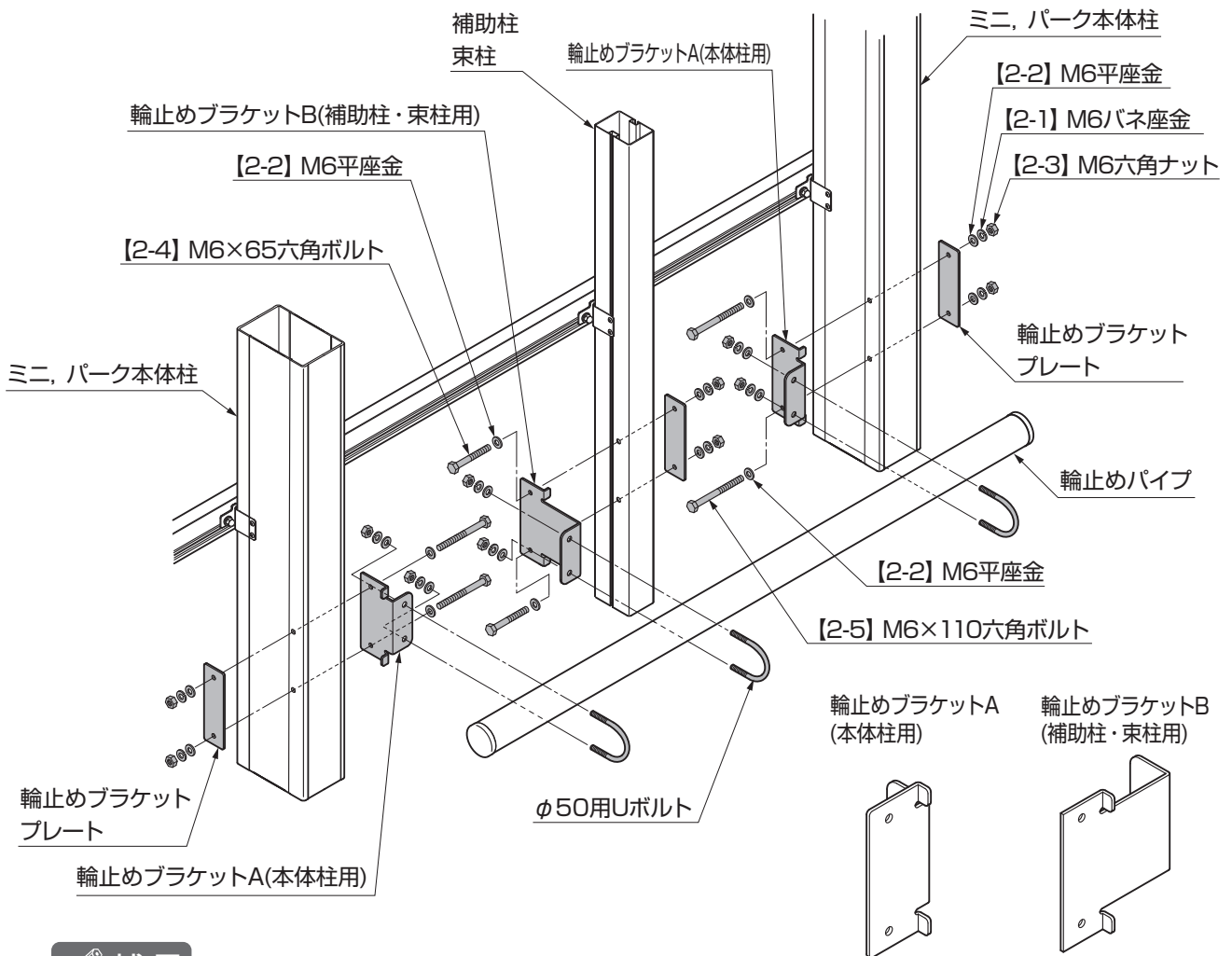
5. 束柱キャップの取付け

※ 束柱仕様の場合を示します。



① 束柱に束柱キャップを、【3-1】で取付けてください。

6. 輪止めの取付け

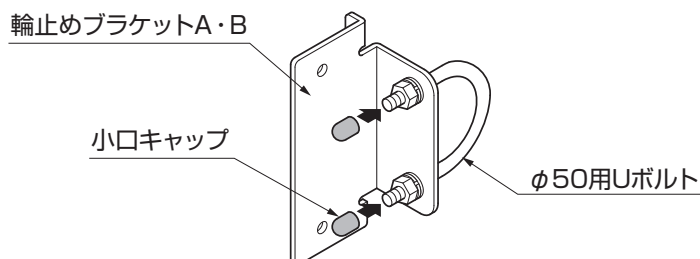


補足

- フーゴR1500スタイル L57の場合は輪止めパイプが2本仕様となります。
- 中間本体柱処の納まり方法は8ページの「8.連棟部の組立て」のパークの場合を参考してください。

- ①ミニ, パーク本体柱に【2-1】、【2-2】、【2-3】、【2-5】で、補助柱または束柱に【2-1】、【2-2】、【2-3】、【2-4】で、輪止め Bracket A・Bと輪止め Bracket プレートを固定してください。
- ②輪止め Bracket A・Bに輪止めパイプを、φ50用Uボルトと【2-1】、【2-2】、【2-3】で固定してください。

7. 小口キャップの取付け



- ①φ50用Uボルトの先端に、小口キャップを取付けてください。

注意

- 小口キャップの取付けを怠ると、使用者がケガをするおそれがありますので、必ず取付けてください。

8. 連棟部の組立て ※パークの場合を示します。

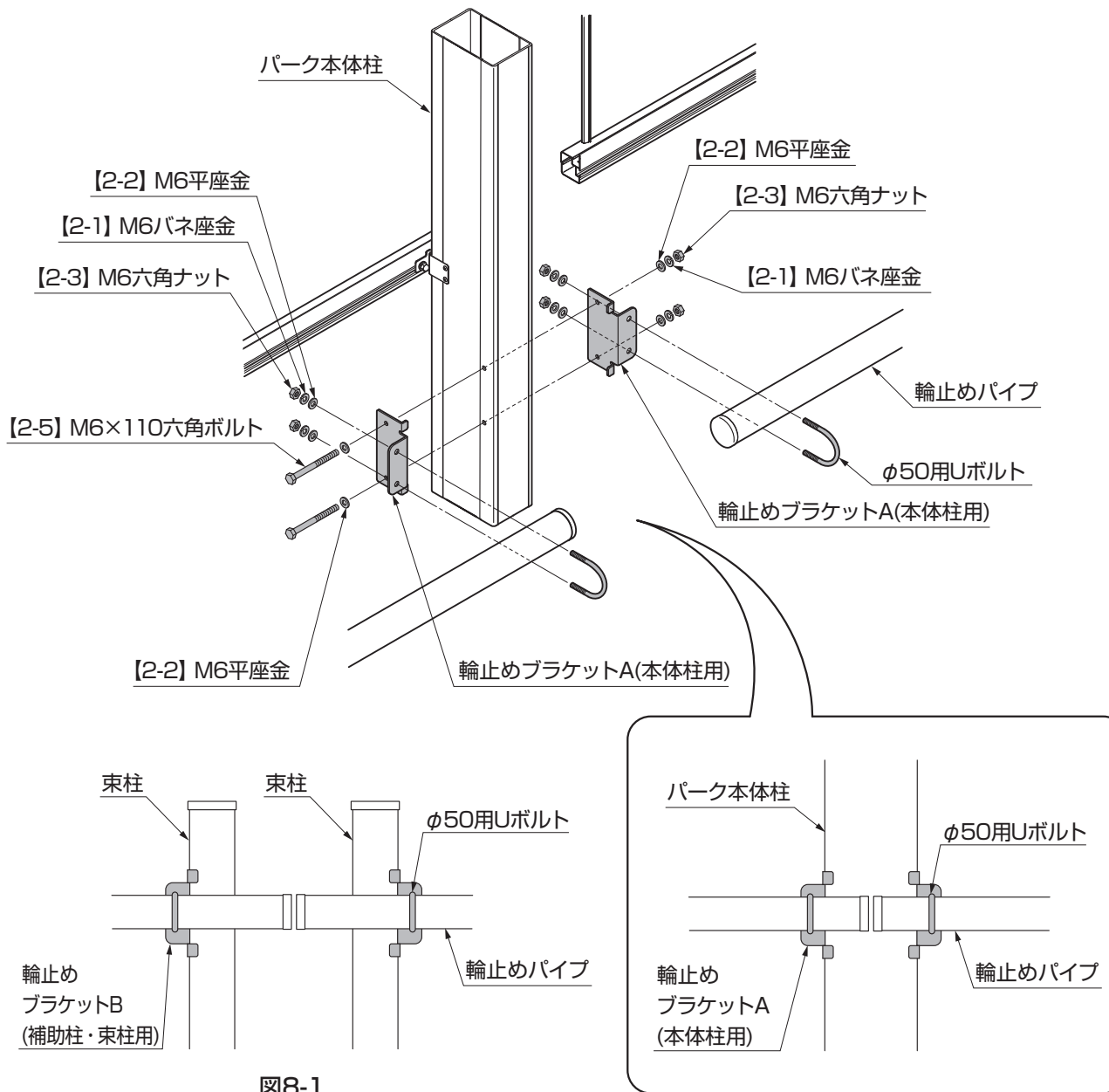


図8-1

フーゴ・ネスカ A・F・RスタイルのL36・L43・L50の場合
フーゴR1500スタイルの全型の場合

①パーク本体柱に、輪止めブラケットAおよび輪止めパイプを固定してください。

ポイント

- フーゴ・ネスカ A・F・RスタイルのL36・L43・L50とフーゴR1500スタイルの全型の場合は、束柱で輪止めパイプを固定します。(図8-1参照)
- フーゴ・ネスカ A・F・RスタイルミニのL22・L29型の場合は、本体連棟部の柱、各々に輪止めパイプを固定してください。

取説コード

D384

JZZ611417H
200602A_1007
2020111_1049