

- ・このたびは、当社製品をお買いあげいただきましてまことにありがとうございます。
 - ・この取付説明書に示した表示記号の内容は、製品を安全に正しく施工していただき、施主様等の危害や損害を未然に防止するためのものです。
- 表示記号の内容を良く理解したうえで、本書の内容（指示）にしたがってください。

この取付説明書では、次のような記号を使用しています。

- 注意**
 - ・取扱いを誤った場合に、使用者が中・軽傷を負うおそれのある内容、または物的損害のおそれがある内容を示しています。
- お願い**
 - ・取付手順で、特に注意して作業をしていただきたいことを示しています。
 - ・守っていただかないと組付けができない内容、または製品全体に後々不具合が発生するおそれのある内容を示しています。
- ※**
 - ・取付説明の内容全体（個々の説明枠）にかかる注意事項を示しています。
 - ・取付説明の内容に制限がある場合の条件を示しています。
- 補足**
 - ・説明の内容で知っておくと便利なことを示しています。

※製品破損、倒壊による人への危害・物的損害が想定されますので、下記事項をお守りください。

<施工の前に>

注意

- ・製品の施工には、危険を伴う場合がありますので、必ず専門の工事業者による施工をお願いします。

お願い

- ・正しく施工、組付けをするために、施工前に必ず取付説明書をお読みください。
- ・製品の施工については、必ず取付説明書にしたがってください。
- ・梱包明細表で必要な部材、部品が揃っているか確認してください。
- ・物干し以外の取付けは、各カーポート本体に同梱の取付説明書にしたがってください。

<施工上のご注意>

注意

- ・製品の改造は絶対にしないでください。
 - ・施工終了後は、ボルト、ネジなどにゆるみがないか確認してください。
 - ・製品の強度低下、またはケガの原因になりますので、ボルト、ネジは弊社純正品の規定本数を使い、下記の推奨締め付けトルクで固定した後にゆるみがないか確認してください。
- ※φ5ネジ：3.0N・m±0.5N・m（30±5kgf・cm） ※M8ボルト：20.0N・m±0.5N・m（200±5kgf・cm）

お願い

- ・製品についた汚れは取除き、誤ってキズをつけた場合は補修塗料で補修してください。
- ・施工工事にあたっては、安全に施工を行なってください。
 - ※作業服および保護具（保護帽、安全帯、眼、耳、手、足の保護具）を正しく使用してください。
 - ※作業場所の整理整頓を行なうとともに、安全確保を行なってください。
 - 特に高所作業での安全確保、倒壊防止、照明による照度の確保など。
 - ※器具、工具、保護具などの機能を確認し、使用してください。
 - ※作業は、相互の作業と各作業工程を考慮して進めてください。免許、技能講習、特別教育が必要な作業は、有資格者が行なってください。
 - ※作業者が相互に安全確認を行なってください。健康状態を十分確認し、健康管理を実施してください。
 - ※万が一、事故が発生した際には、直ちに手当てを行ない、救助を第一に心がけてください。

<施工の後に>

注意

- ・ボルト、ネジを増し締めしてください。

梱包明細表

※施工の前に梱包明細表で必要な部材、部品が揃っているか確認してください。

【1】物干し材取付けセット		員数	
名称	略図	1本入り	2本入り
物干取付け材		1	2
端部キャップ		2	4
【1-1】 M8×50六角ボルト (緩み止め付き)		1	2
【1-2】 M8×25六角ボルト		1	2
【1-3】 M8用袋ナット		1	2
【1-4】 M8用平座金		1	2
【1-5】 M8用バネ座金		1	2
【1-6】 φ5×30トラスタップンネジ		5	10
【1-7】 M5用平座金		1	2
取付説明書〈D610〉	—	1	1

【2】物干しセット (標準)		員数	
名称	略図	1本入り	2本入り
物干し (標準)		1	2

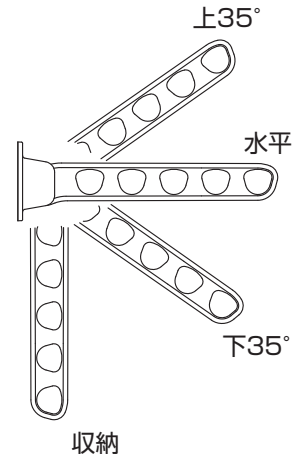
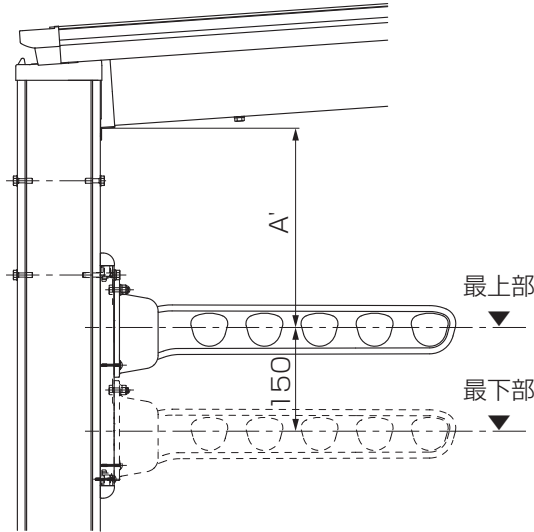
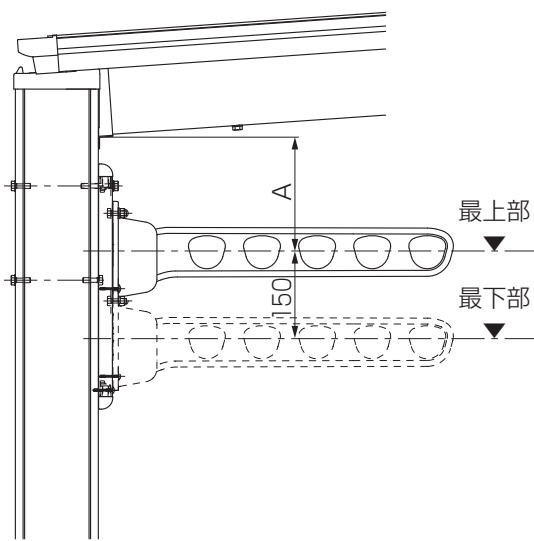
【3】物干しセット (ロング)		員数	
名称	略図	1本入り	2本入り
物干し (ロング)		1	2

納まり図

固定ねじ (上) に取付ける場合

固定ねじ (下) に取付ける場合

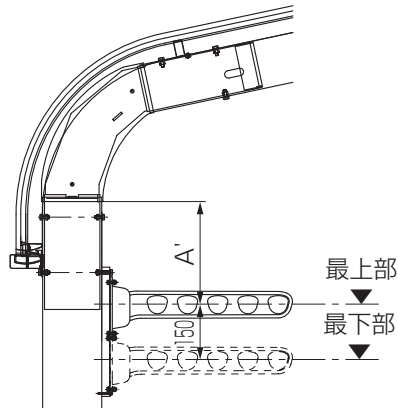
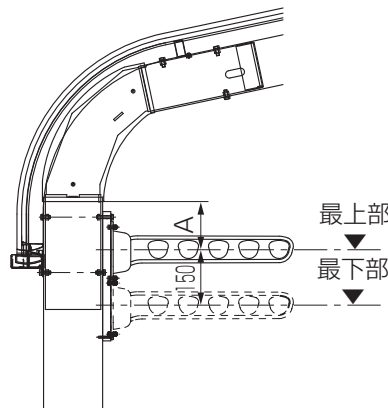
【物干しの可変角度】



フーゴR 袖壁/袖壁1500の場合

固定ねじ (上) に取付ける場合

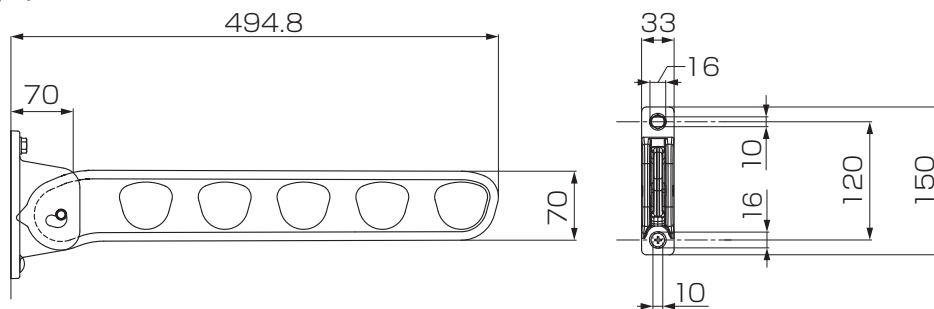
固定ねじ (下) に取付ける場合



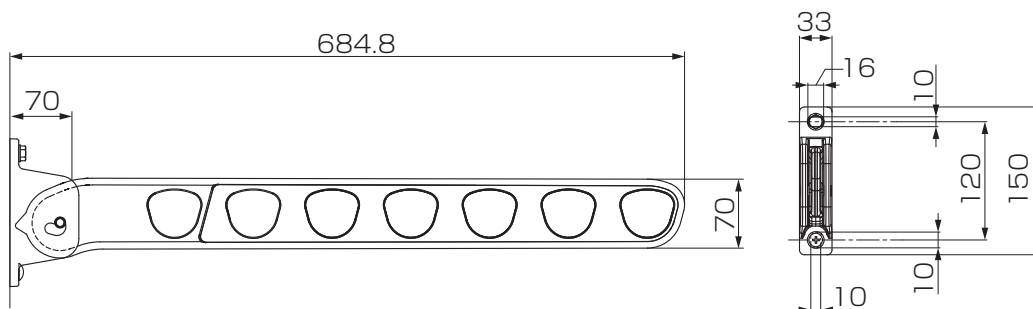
機種	A	A'
メジャーポートII SX	—	320
フリーポートIII	350	500
ルネスポートII	190	340
フーゴF/ネスカF		
フーゴA	150	300
フーゴR/ネスカR		
フーゴR 袖壁/袖壁1500	130	280
フーゴR 両支持	120	270
フーゴR 3台用	190	340
フーゴR 1500	200	350
フーゴF 逆勾配	140	290

姿図

標準タイプ

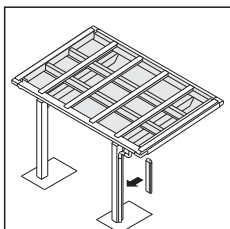


ロングタイプ



取付け方法

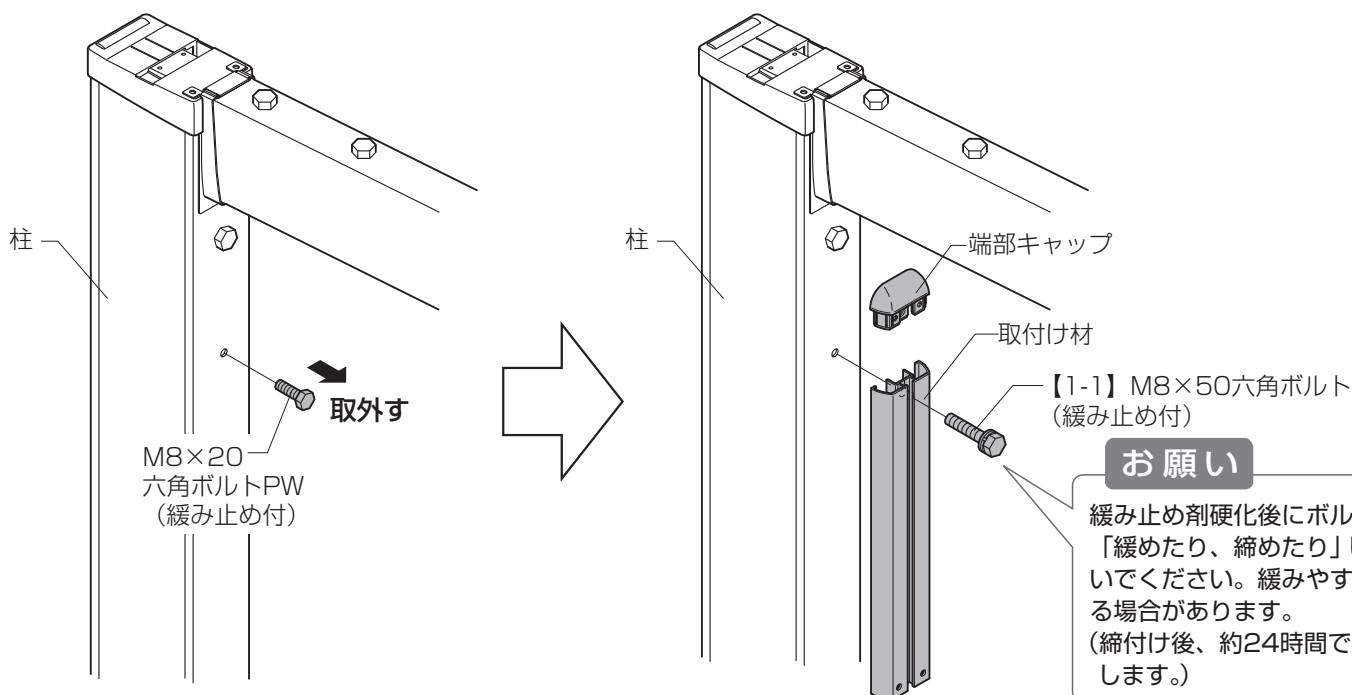
1 取付け材の取付け



- ①柱とブラケットを固定している「M8×20六角ボルトPW（緩み止め付）」を外してください。
- ②取付け材と端部キャップを【1-1】で取付けます。

補足

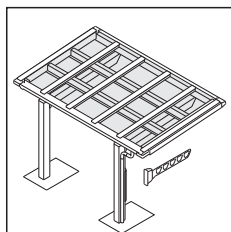
取付け位置によりボルト位置が異なります。



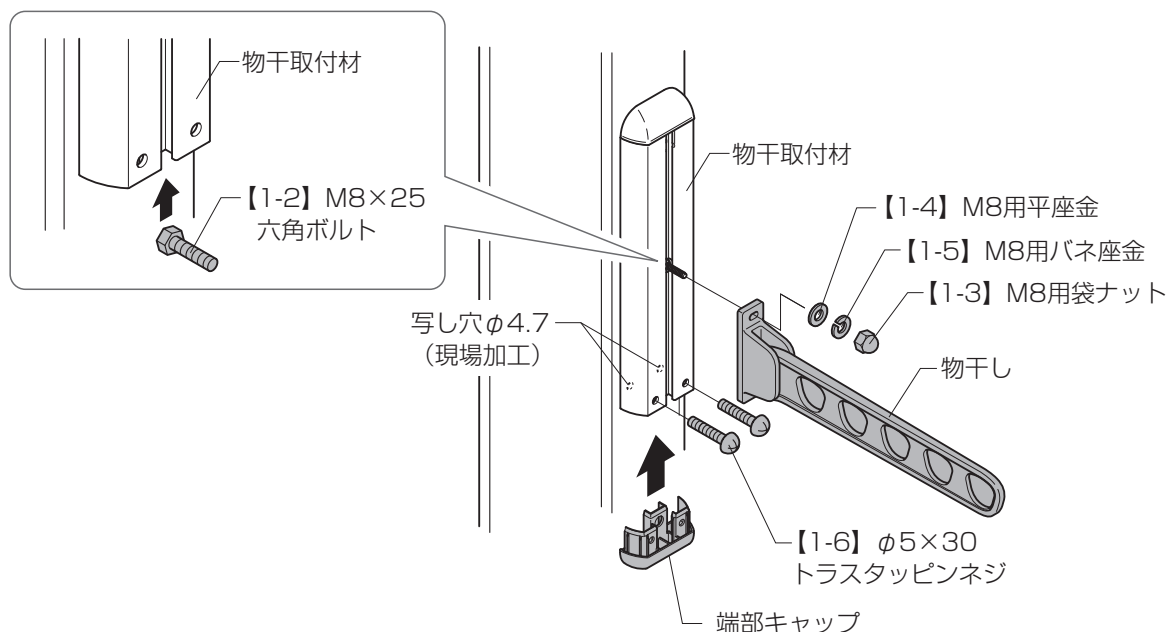
お願い

緩み止め剤硬化後にボルトを「緩めたり、締めたり」しないでください。緩みやすくなる場合があります。（締付け後、約24時間で硬化します。）

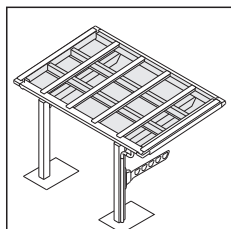
2 物干しの取付け



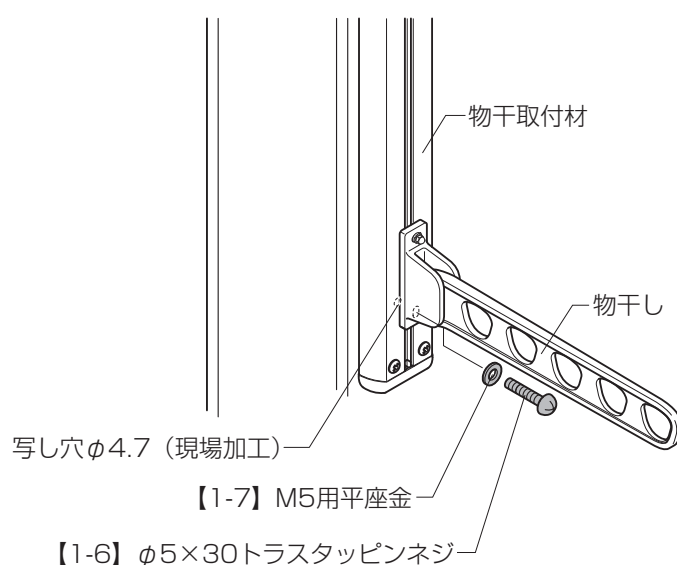
- ①【1-2】を物干取付け材の溝に挿入します。
- ②物干しを物干取付け材に【1-3】、【1-4】、【1-5】で取付けてください。
- ③柱に $\phi 4.7$ の穴をあけてください。
- ④端部キャップを物干取付け材に差込み【1-6】で取付けてください。



3 物干しの固定



- ①物干取付け材に $\phi 4.7$ の穴をあけてください。
- ②物干しの下部に【1-7】、【1-6】を取付けます。



取説コード

D610

JZZ630060C
201503A_1039
202011C_1049