

- ・このたびは、当社製品をお買いあげいただきましてまことにありがとうございます。
 - ・この取付説明書に示した表示記号の内容は、製品を安全に正しく施工していただき、施主様等の危害や損害を未然に防止するためのものです。
- 表示記号の内容を良く理解したうえで、本書の内容（指示）にしたがってください。

この取付説明書では、次のような記号を使用しています。

⚠ 注意

- ・取扱いを誤った場合に、使用者が中・軽傷を負うおそれのある内容、または物的損害のおそれがある内容を示しています。

お願い

- ・取付手順で、特に注意して作業をしていただきたいことを示しています。
- ・守っていただかないと組付けができない内容、または製品全体に後々不具合が発生するおそれのある内容を示しています。

※

- ・取付説明の内容全体（個々の説明枠）にかかる注意事項を示しています。
- ・取付説明の内容に制限がある場合の条件を示しています。

補足

- ・説明の内容で知っておくと便利なことを示しています。

※製品破損、倒壊による人への危害・物的損害が想定されますので、下記事項をお守りください。

<施工の前に>

⚠ 注意

- ・製品の施工には、危険を伴う場合がありますので、必ず専門の工事業者による施工をお願いします。
- ・建物の屋根から落雪を直接受けない位置に設置してください。

お願い

- ・正しく施工、組付けをするために、施工前に必ず取付説明書をお読みください。
- ・製品の施工については、必ず取付説明書にしたがってください。
- ・施工終了後、取扱説明書は施主様にお渡しください。
- ・梱包明細表で必要な部材、部品が揃っているか確認してください。
- ・取付けの際は下記取付説明書も併せてお読みください。
 - 「フーゴF/ネスカF 独立テラス・ミニ・1台用 基本・縦連棟・M合掌・Y合掌 取付説明書 (D586)」
 - 「フーゴA ミニ・1台用 基本・縦連棟・M合掌 取付説明書 (D589)」
 - 「フーゴR/ネスカR ミニ・1台用 基本・縦連棟・M合掌・Y合掌 取付説明書 (D587)」
 - 「フーゴR袖壁 1台用 基本・延長・連棟・合掌 (落雪カバー) (D675)」

<施工上のご注意>

⚠ 注意

- ・取付説明書の順序通りに組付けてください。製品の強度など、性能が低下する場合があります。
- ・アルミ製品が異種金属と接触する場合は、絶縁処理をしてください。
- ・腐食のおそれのある接着剤や化学製品を使用する場合は、製品と接触しないようにするか、接触する部分を完全に養生してください。
- ・製品の改造は絶対にしないでください。
- ・必ず母屋の柱、間柱、胴差しなど、構造体に取付けてください。
- ・間柱位置が分からない場合、及び間柱が強度を保持できない場合は取付けないでください。
- ・シーリングは指定箇所に必ず行なってください。シーリングが十分でない場合、漏水のおそれがあります。
- ・外壁の上から部材を取付ける場合は、シーリング材を下穴に充填してからネジ止めしてください。
- ・シリコンシーリング材を使用する場合は、当社指定の脱アルコール系シーリング材を使用してください。

シーリング材メーカー	品名および品番
信越化学工業 (株)	シーラント72
モモンティブ・パフォーマンス・マテリアルズ・ジャパン (合)	トスシール380
ダウ・東レ (株)	SE960

<施工上のご注意 つづき>

⚠ 注意

- ・製品の強度低下、またはケガの原因になりますので、ボルト、ネジは弊社純正品の規定本数を使い、下記の推奨締付けトルクで固定した後にゆるみがないか確認してください。
 - ※φ4ネジ：2.5N・m±0.5N・m (25±5kgf・cm)
 - ※φ6ネジ：8.0N・m±0.5N・m (80±5kgf・cm)
 - ※φ5ネジ：3.0N・m±0.5N・m (30±5kgf・cm)
 - ※M8ボルト：20.0N・m±0.5N・m (200±5kgf・cm)

お願い

- ・施工中についた汚れは取除き、誤ってキズをつけた場合は指定の補修塗料で補修してください。
- ・施工工事にあたっては、安全に施工を行なってください。
 - ※作業服及び保護具（保護帽、安全帯、眼、耳、手、足の保護具）を正しく使用してください。
 - ※作業場所の整理整頓を行なうとともに、安全確保を行なってください。特に高所作業での安全確保、倒壊防止、照明による照度の確保など。
 - ※器具、工具、保護具などの機能を確認し、使用してください。
 - ※作業は相互の作業と各作業工程を考慮して進めてください。免許、技能講習、特別教育が必要な作業は、有資格者が行なってください。
 - ※作業者が相互に安全確認を行なってください。健康状態を十分確認し、健康管理を実施してください。
 - ※万が一、事故が発生した際には、直ちに手当てを行ない、救助を第一に心がけてください。

<施工の後に>

⚠ 注意

- ・ボルト、ネジを増し締めしてください。

表示マーク



Fスタイルを施工の場合



Rスタイルを施工の場合

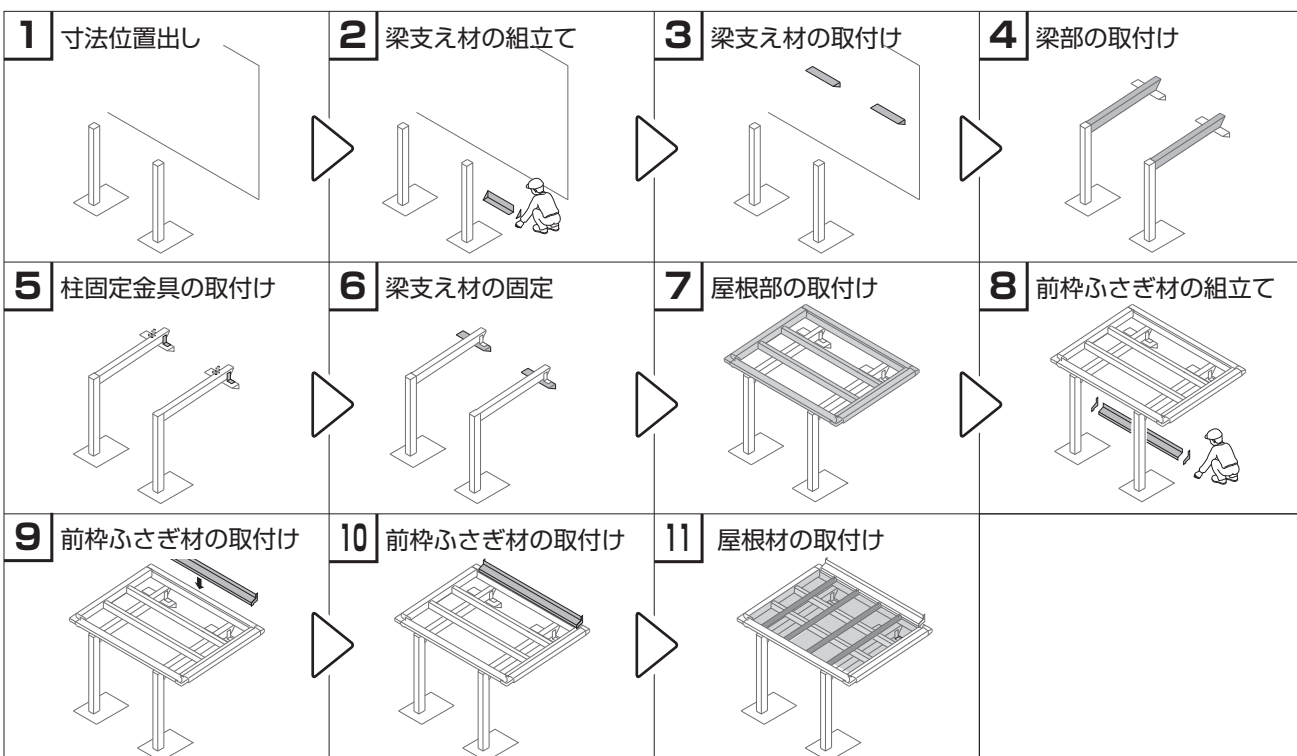


Aスタイルを施工の場合



シーリング箇所

施工の流れ

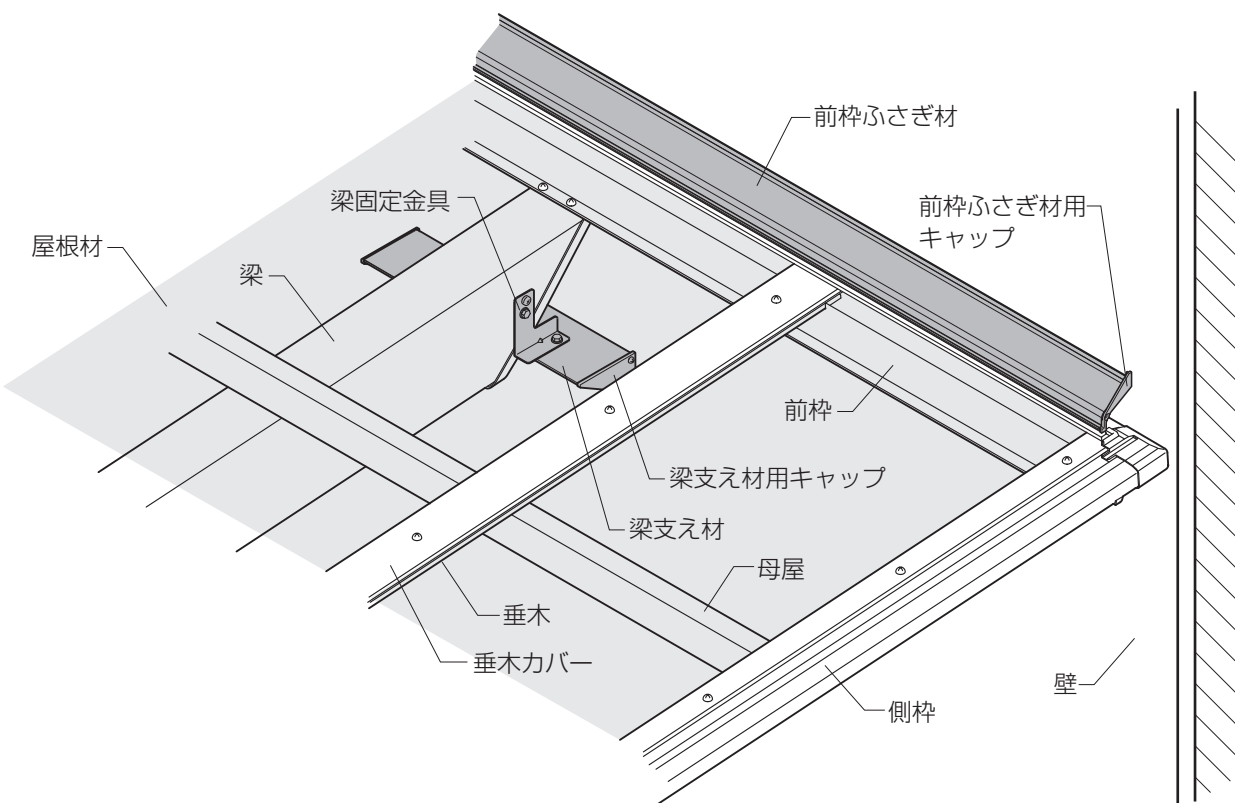


梱包明細表

※施工の前に梱包明細表で必要な部材、部品が揃っているか確認してください。

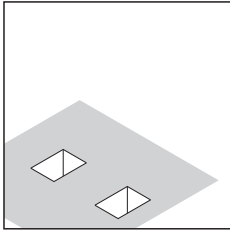
【1】前枠ふさぎ材セット		員数		【2】梁支え材セット		
名称	略図	L14	L50~L57	名称	略図	員数
前枠ふさぎ材		1	1	梁支え材用キャップ		左右各1
前枠ふさぎ材用キャップ		左右各1	左右各1	梁支え材		1
【1-1】φ4×13ナベドリルネジ		3	9	梁固定金具		左右各1
【1-2】φ4.5×63丸木ネジ		3	9	【2-1】平座金 大		4
【1-3】φ4×12サラタッピンネジ		2	2	【2-2】φ4×12トラスタッピン1種		2
				【2-3】M8×100六角ボルト		2
				【2-4】M8×18六角ボルト (PW+SW)		2
				【2-5】M8×85六角ボルト		1
				【2-6】M8用バネ座金		5
				【2-7】M8用袋ナット		4
				【2-8】M8用ナット		1
				【2-9】M8用平座金		6
				【2-10】φ5×12トラスタッピン3種		2
				【2-11】φ5×19ナベドリルネジ		2
				【2-12】φ6×70タッピンネジ1種		3
				【2-13】M6平座金		3
				取付説明書〈D615〉	—	1

各部の名称



基礎の施工

基礎位置の確認



間口、奥行サイズにより、基礎寸法が変わります。詳細は【カーポート本体の取付説明書】を参照してください。

①柱の埋込み位置を出して、基礎穴を掘ってください。

注意

強度確保のため梁支え材が躯体の柱・間柱に固定できる位置にくるように柱の位置を出してください。

お願い

間口、奥行サイズにより基礎の大きさが変わります。詳細はカーポート本体の取付説明書をご覧ください。

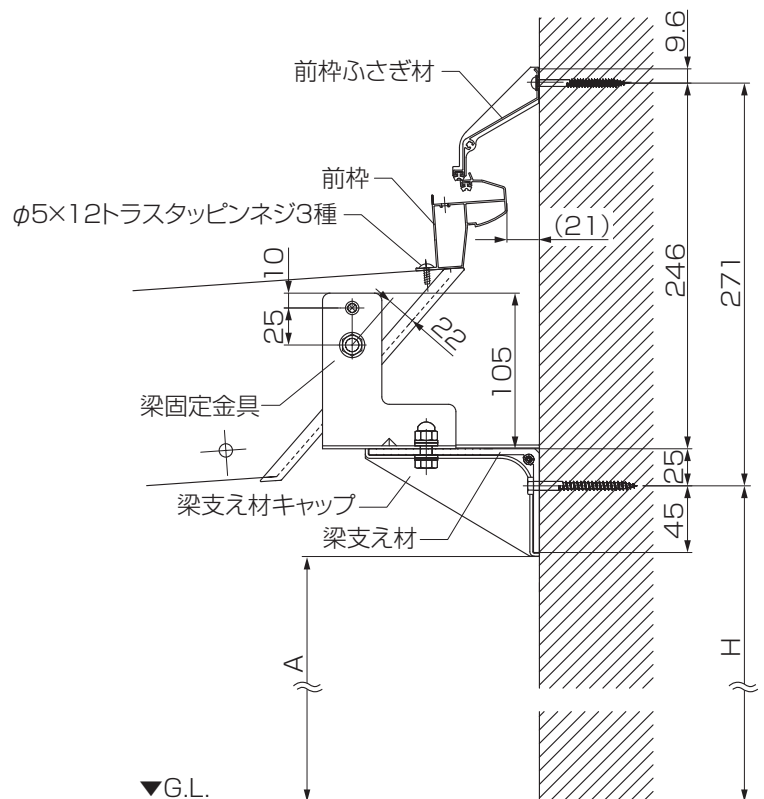
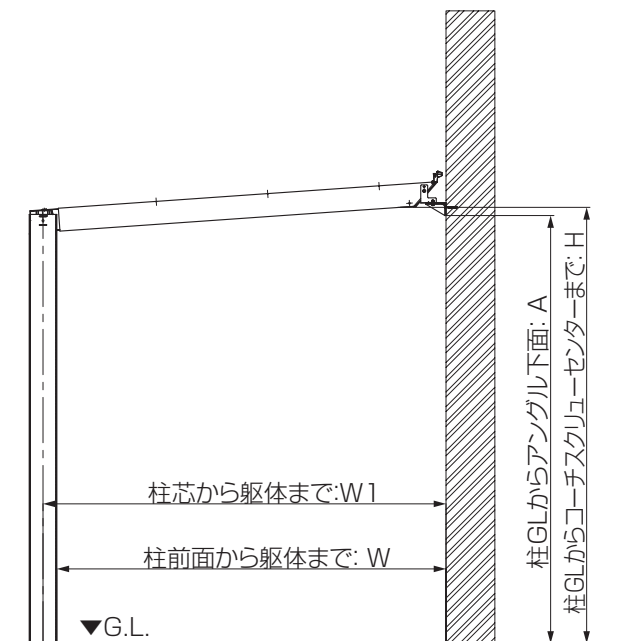
補足

・柱の左右の移動は±100mm以内ですが、柱芯々寸法は基本寸法±100mm以内になるようにしてください。

□ Fスタイル



【Fスタイル】の場合



補足

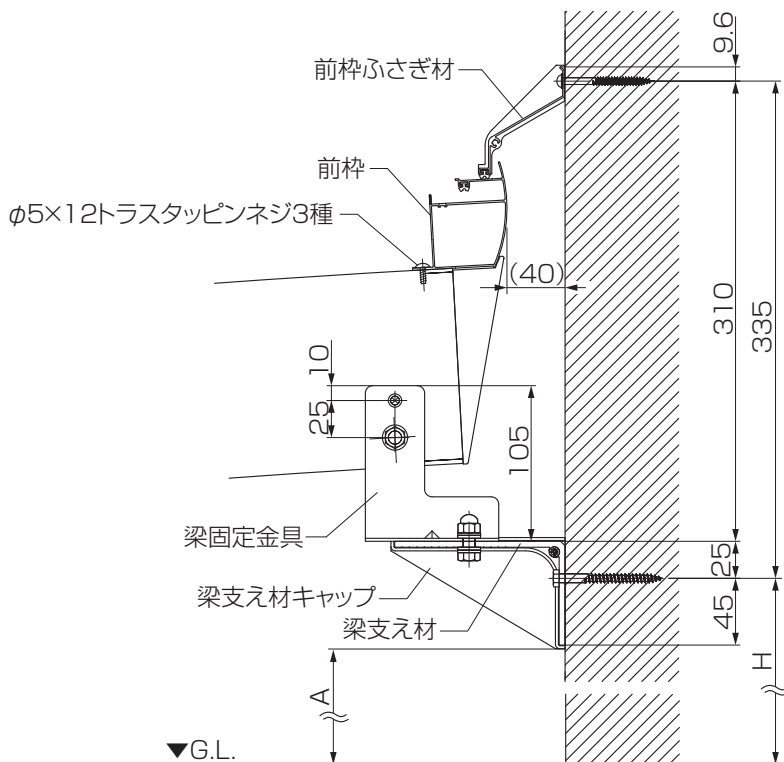
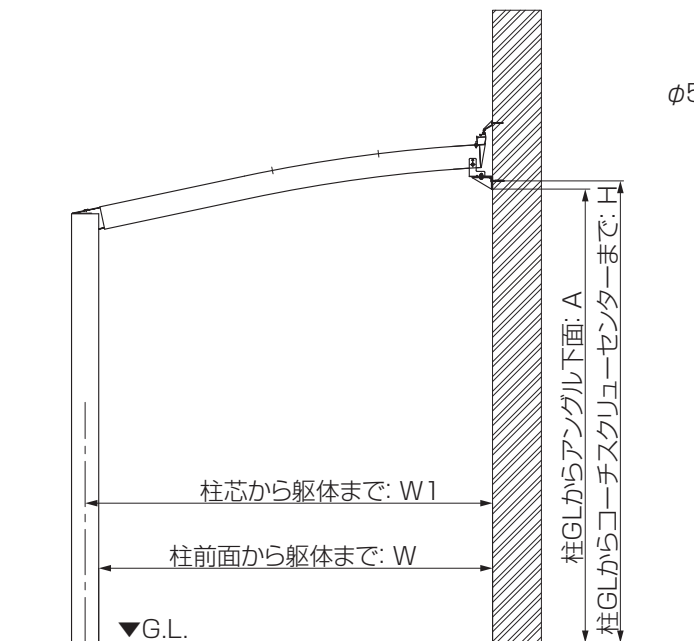
A、H寸法はH22柱を示します。
H25の場合は高さ寸法に+300してください。
H28の場合は高さ寸法に+600してください。

間口	奥行	W	W1	A	H
W24	L50・L54・L57	2257	2336	2293	2339
W27		2556	2635	2314	2359
W30		2853	2933	2335	2380

□ Rスタイル



[Rスタイル]の場合
[R袖壁スタイル]の場合



間口	奥行	W		W1		A		H	
		-	袖壁	-	袖壁	-	袖壁	-	袖壁
W24	L50	2281	2192	2360	2272	2441	2422	2486	2469
W25		2436	-	2514	-	2556	-	2601	-
W27	L54	2581	2492	2659	2572	2503	2486	2548	2533
W30	L57	2879	2792	2959	2873	2646	2613	2691	2661

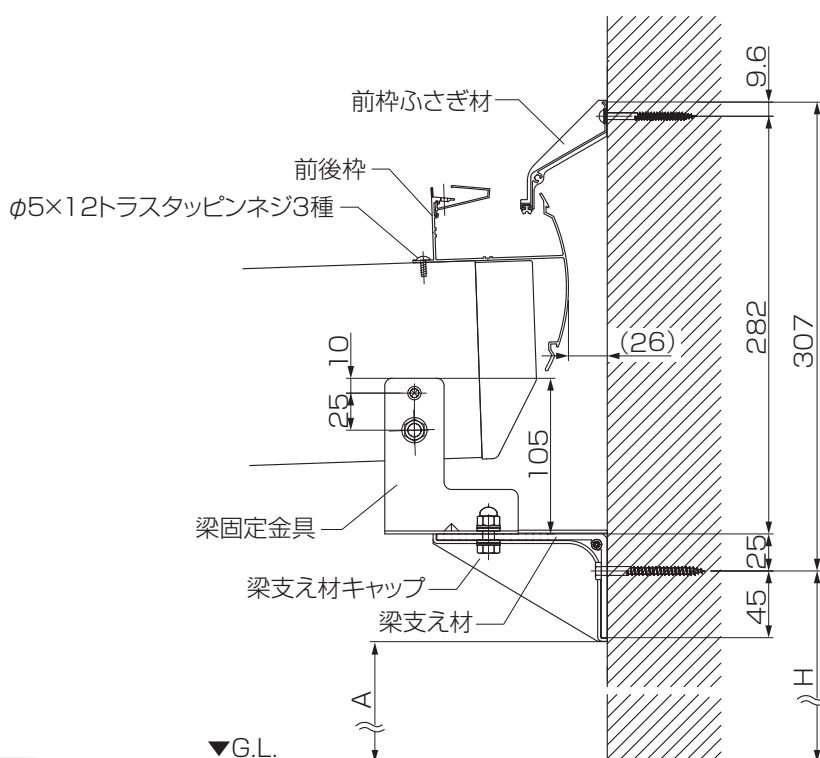
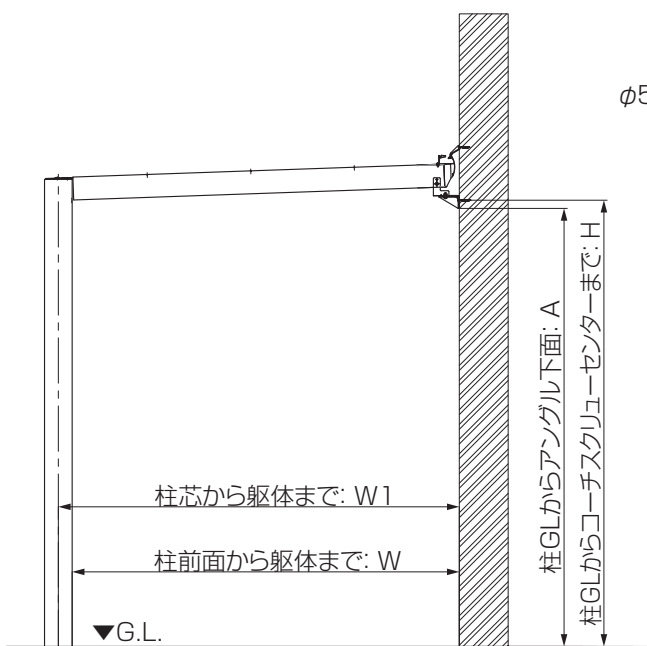
補足

A、H寸法はH22柱を示します。
H25の場合は高さ寸法に+300してください。
H28の場合は高さ寸法に+600してください。

□ Aスタイル



[Aスタイル]の場合



間口	奥行	W	W1	A	H
W24	L50・L54・L57	2244	2322	2151	2196
W27		2545	2623	2162	2207
W30		2842	2922	2172	2217

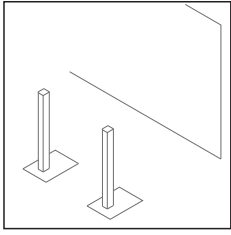
補足

A、H寸法はH22柱を示します。
H25の場合は高さ寸法に+300してください。
H28の場合は高さ寸法に+600してください。

躯体取付材の取付け

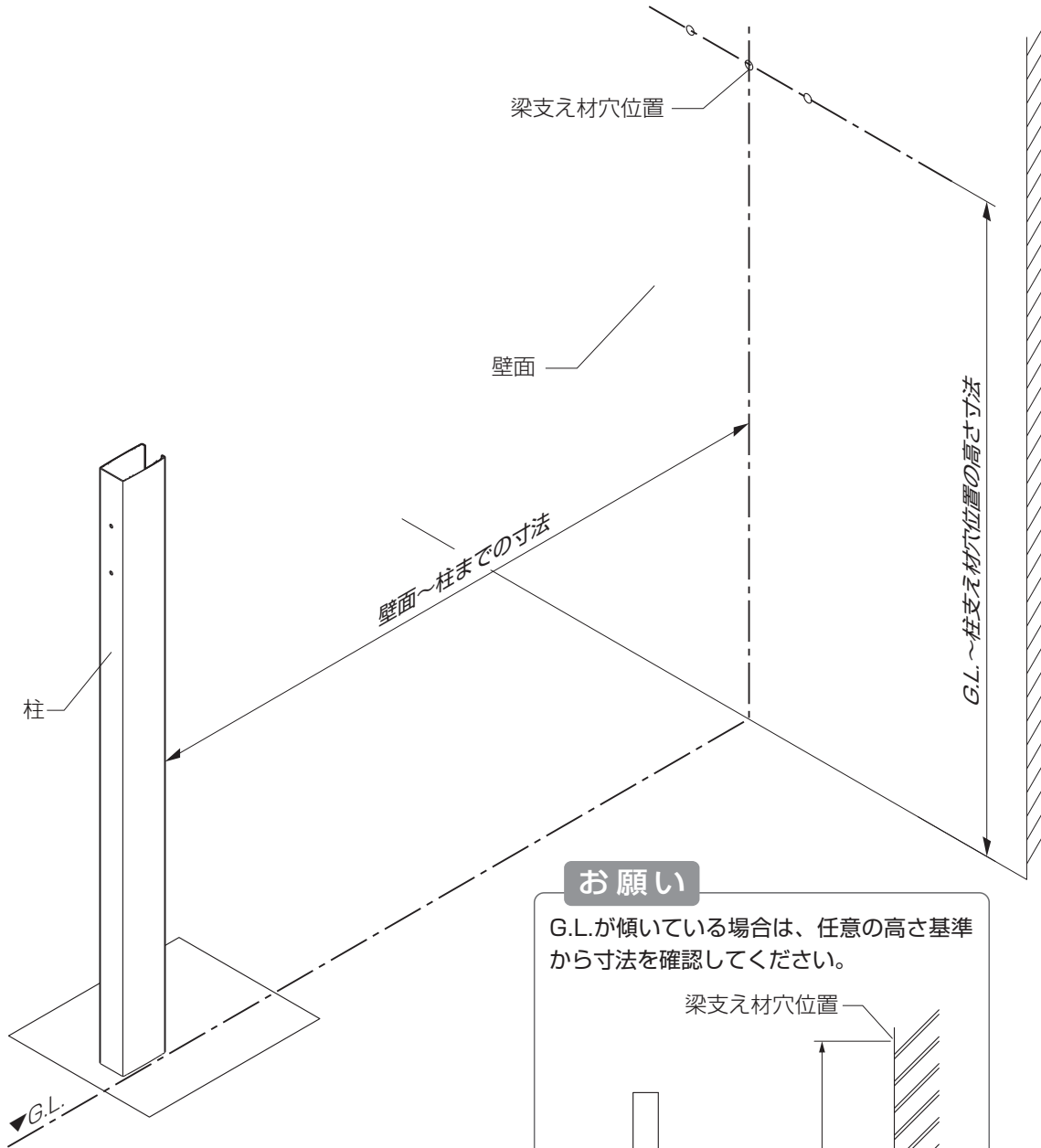
※図はフーゴFを示します。

1 寸法位置出し



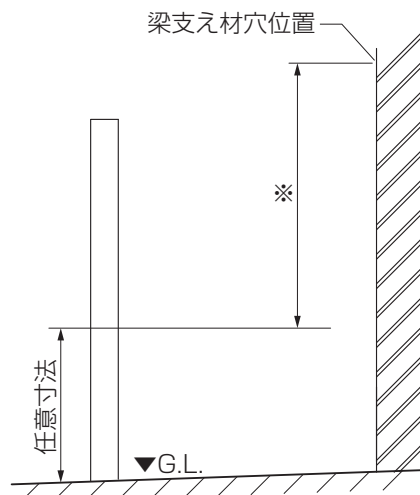
P.4も事前に確認してください。

- ①壁面～柱までの寸法を確認してください。
- ②G.L.～柱支え材穴位置の高さ寸法を確認してください。



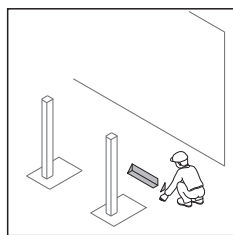
お願い

G.L.が傾いている場合は、任意の高さ基準から寸法を確認してください。



2 梁支え材の取付け

1 梁支え材の組立て



① 梁支え材用キャップを梁支え材に接着剤と【2-2】で取付けてください。

【2-2】 $\phi 4 \times 12$
トラスタッピンネジ1種

梁支え材用キャップ

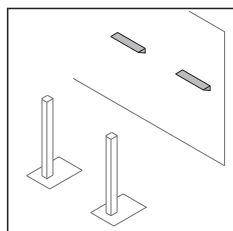
接着剤

梁支え材

補足

- ・ 接着剤はカーポート本体の部品セットに同梱の接着剤を使用してください。
- ・ 市販の接着剤を使用する場合は、塩ビ用接着剤を使用してください。

2 梁支え材の取付け



① 躯体に $\phi 4.5$ の下穴を3箇所あけて、下穴にシーリング材を充てんしてください。

② 梁支え材に $\phi 7$ の穴加工を行なって【2-12】、【2-13】で3カ所固定してください。

【2-12】 $\phi 6 \times 70$
六角タッピンネジ1種

【2-13】
 $\phi 6$ 平ワッシャー

梁支え材

$\phi 7$ 穴

$\phi 4.5$ 穴

シーリング

シーリング

45

シーリング

構造材など

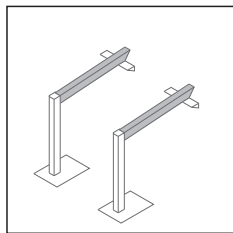
$\phi 4.5$ 現場加工

シーリング

⚠ 注意

躯体にあける下穴は必ず、強度確保のため躯体の柱、間柱などの構造体に加工してください。

3 梁部の取付け



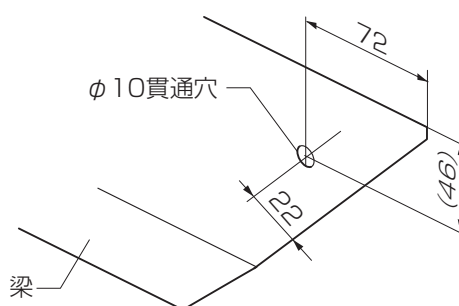
柱・梁の取付けは【カーポート本体の取付説明書】を参照してください。

お願い

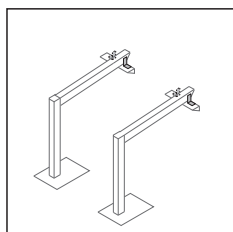


【Fスタイル】の場合

梁キャップを取付ける前に、梁にφ10の貫通穴をあけてください。



4 梁固定金具の取付け



お願い

梁固定金具取付け前に、柱の垂直が出ていることを確認してください。

【Fスタイルの場合】

①梁固定金具を梁に【2-1】、【2-5】、【2-6】、【2-8】、【2-9】で取付けてください。

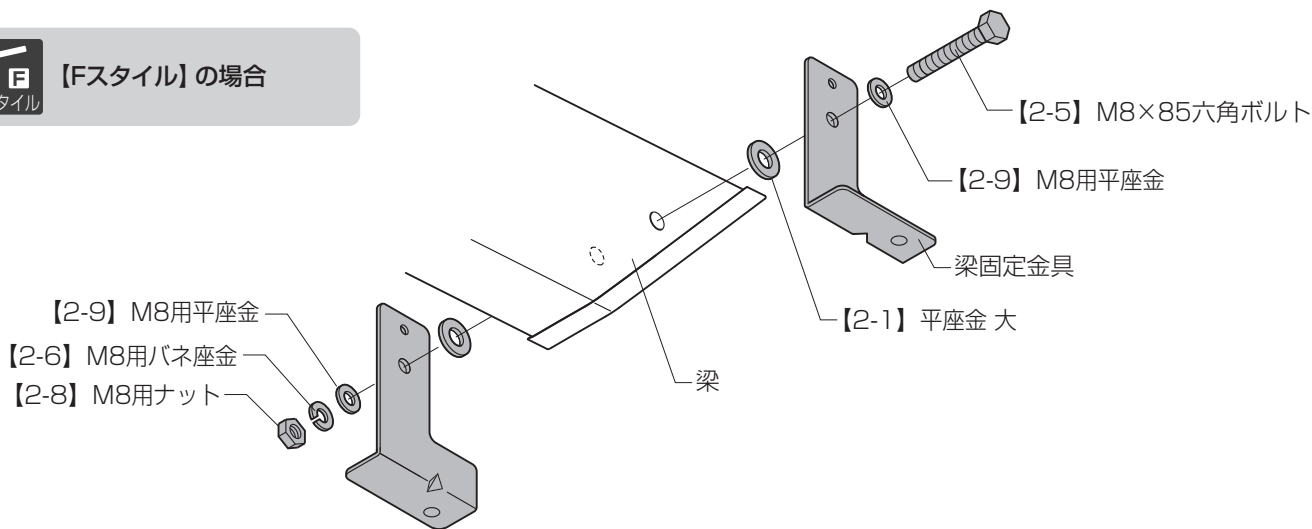
【Rスタイル・Aスタイルの場合】

①プッシュボタンを梁から取外してください。

②梁固定金具を梁に【2-5】、【2-6】、【2-8】、【2-9】で取付けてください。



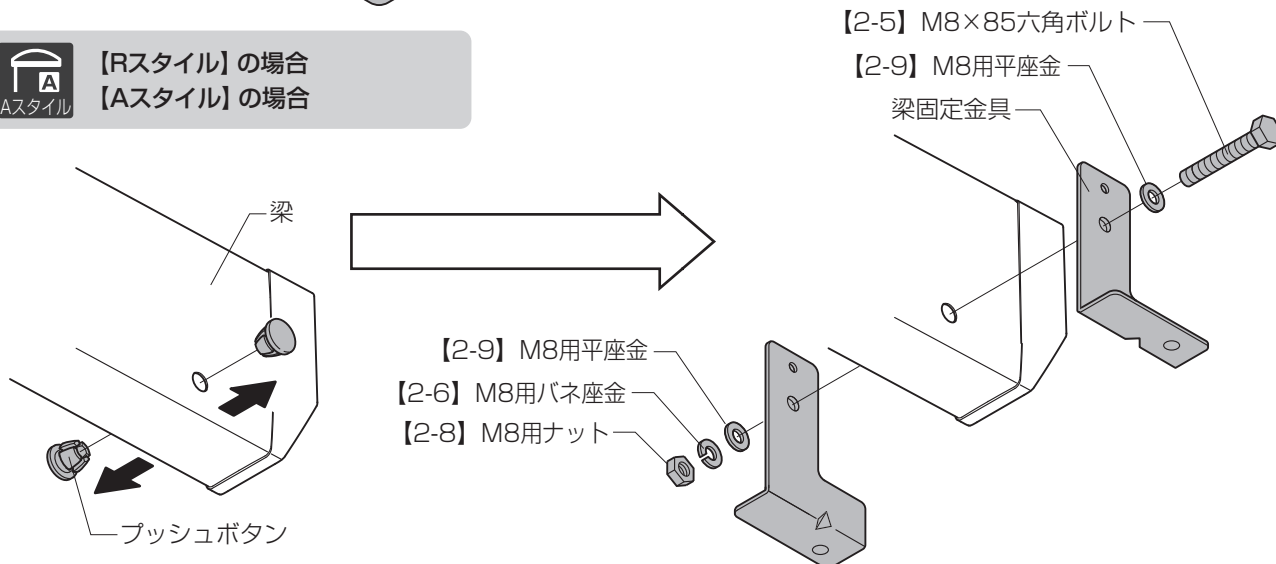
【Fスタイル】の場合



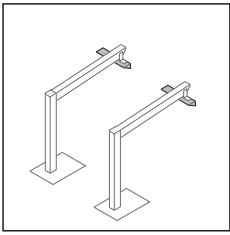
【Rスタイル】の場合



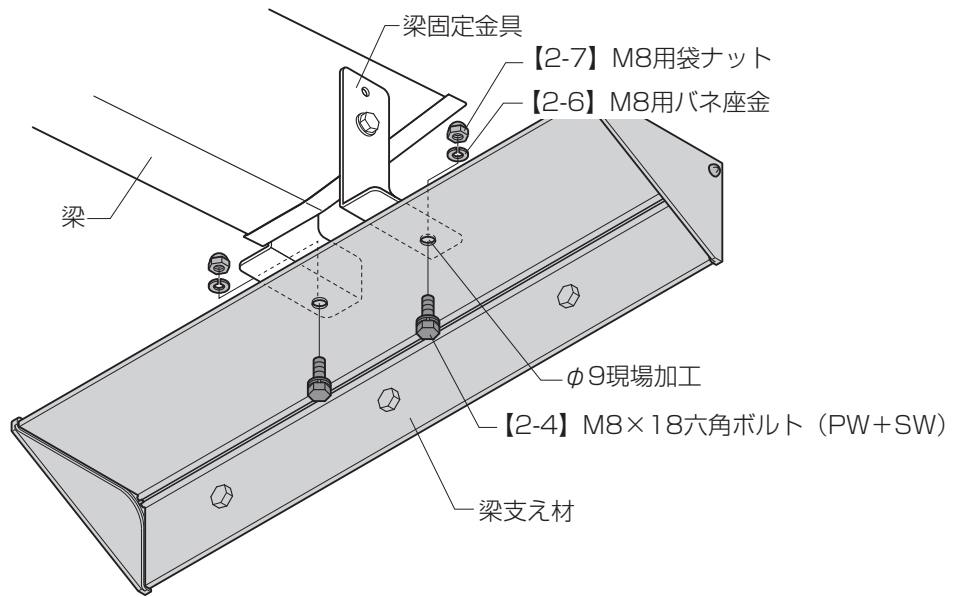
【Aスタイル】の場合



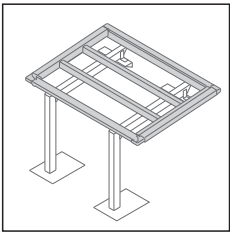
5 梁支え材の固定



- ① 梁固定金具の穴位置を確認してください。
- ② 梁支え材にφ9の穴を2箇所穴加工を行なってください。
- ③ 梁支え材を梁固定金具に【2-7】、【2-6】、【2-4】で取付けてください。



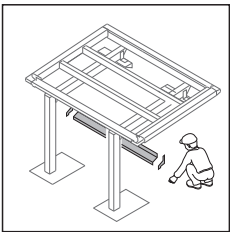
6 屋根部の取付け



母屋・前枠・後枠・側枠の取付けは【カーポート本体の取付説明書】を参照してください。

前枠ふさぎ材の取付け ※図はフォーゴFを示します。

1 前枠ふさぎ材の組立て



- ① 前枠ふさぎ材キャップを前枠ふさぎ材に接着剤と【1-3】で取付けてください。

【1-3】 φ4×12
サラタッピンネジ1種

前枠ふさぎ材用
キャップ

前枠ふさぎ材

接着剤

お願い

14延長の場合、前枠ふさぎ材の連結部側は前枠ふさぎ材用キャップを取付けてください。



連結部

【1-3】 φ4×12
サラタッピンネジ1種

前枠ふさぎ材用キャップ

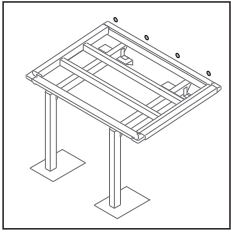
前枠ふさぎ材

お願い

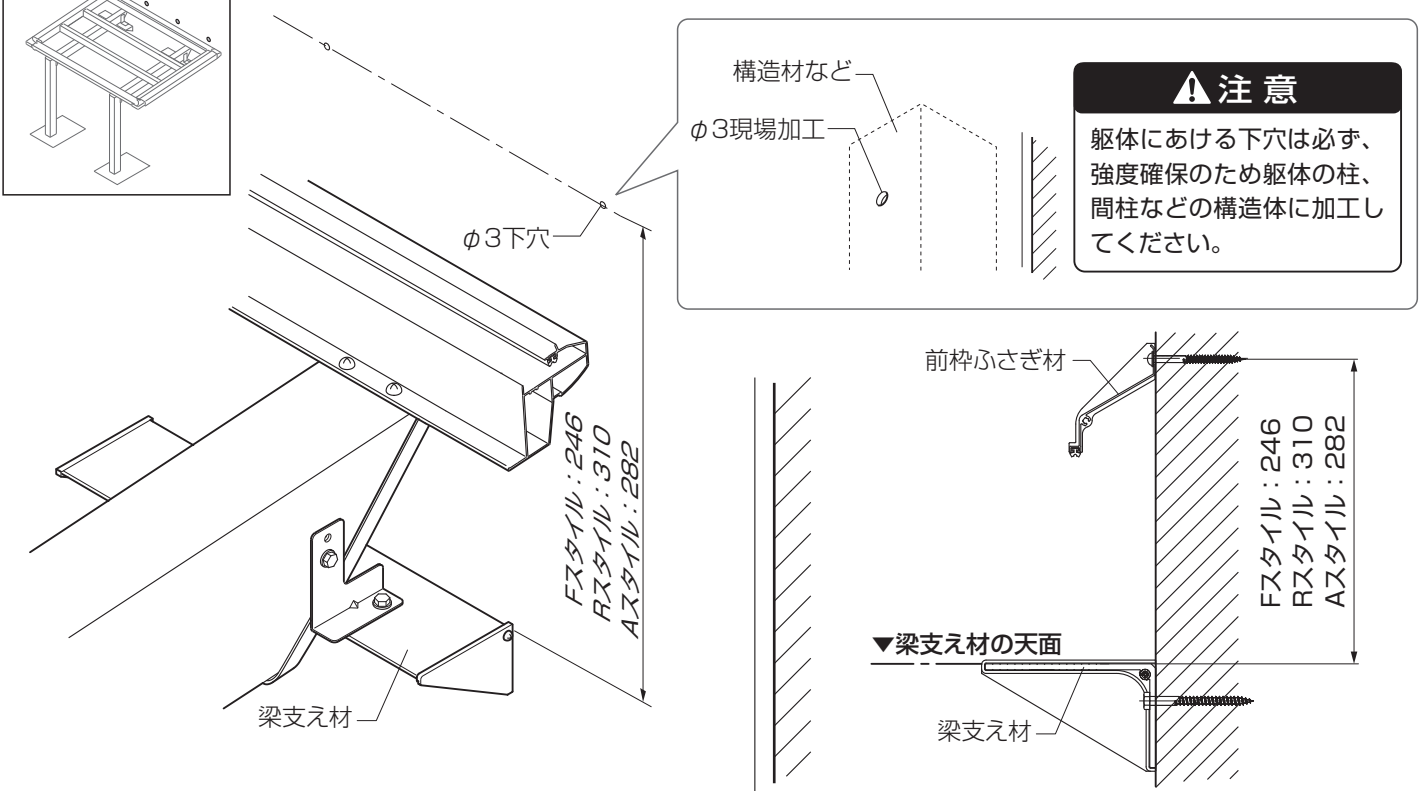
フォーゴFは前枠ふさぎ材を20mm切断し、取付けてください。

14延長の場合は片側10mm切断してください。

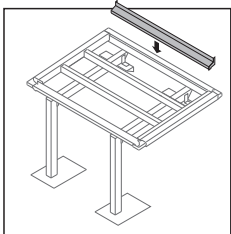
2 躯体への穴加工



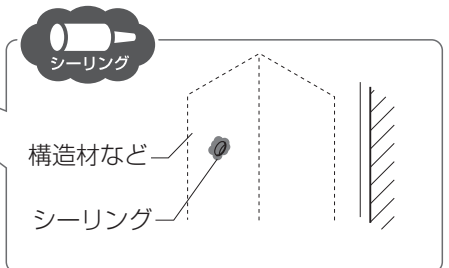
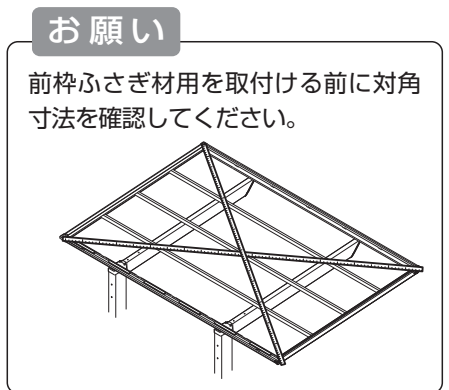
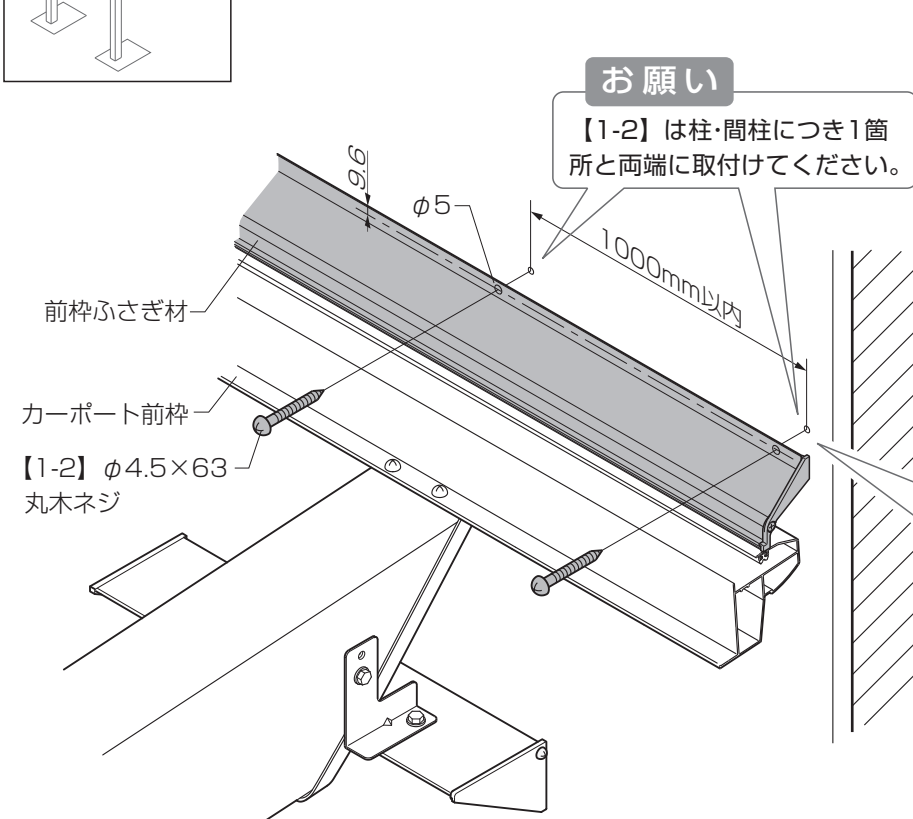
① 躯体にφ3の下穴をあけてください。



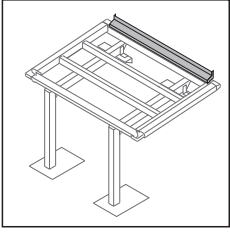
3 前枠ふさぎ材の取付け



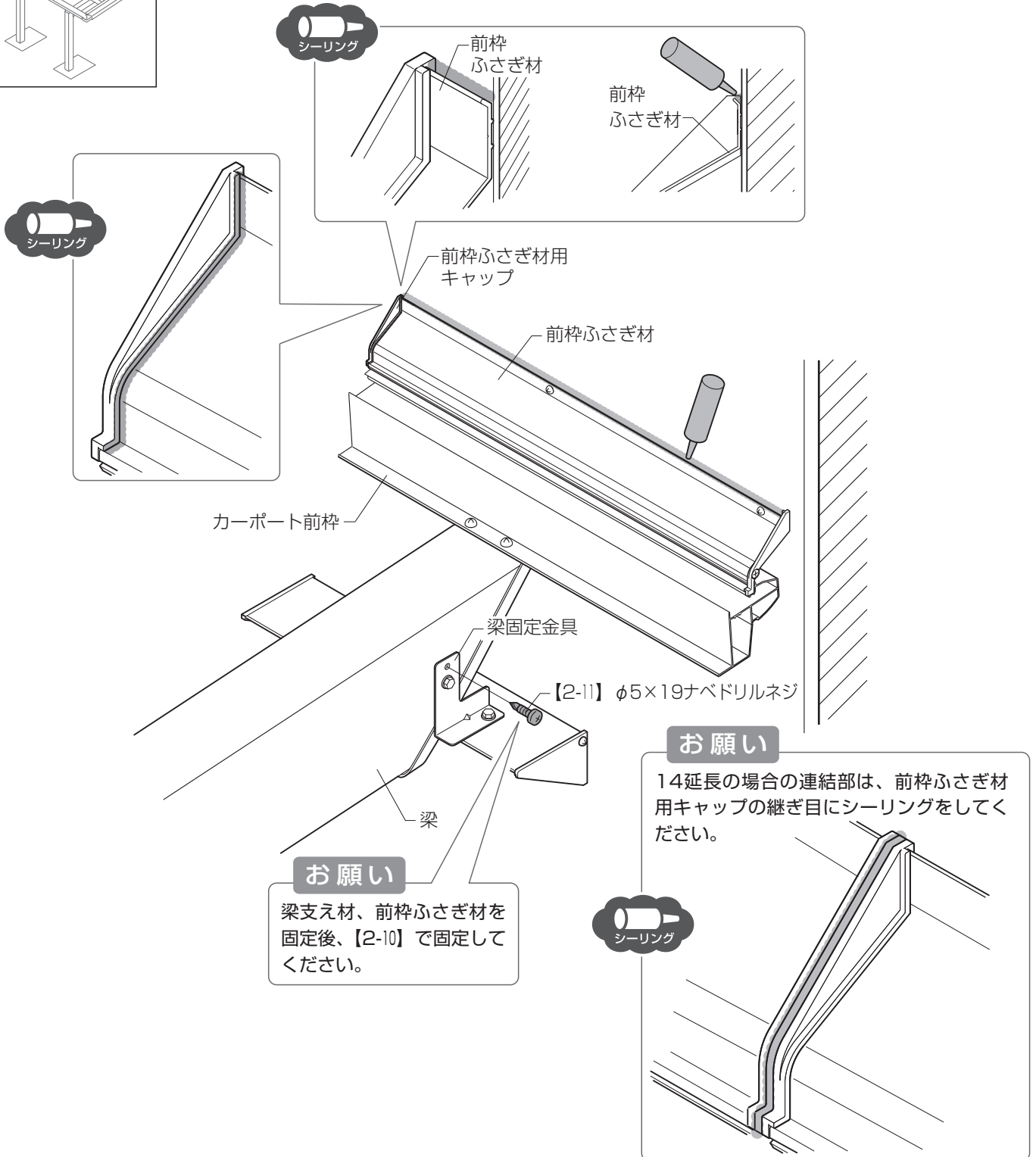
- ① 前枠ふさぎ材をカーポート前枠にあてて、位置出しをしてください。
- ② 前枠ふさぎ材にφ5の下穴をあけてください。
- ③ 下穴にシーリング材を充てんしてから前枠ふさぎ材を【1-2】で固定してください。



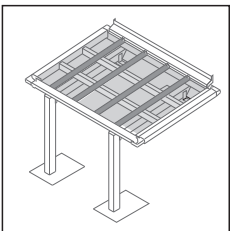
4 前枠ふさぎ材のシーリング



- ① 梁と梁固定金具を【2-11】で固定してください。
- ② 前枠ふさぎ材用キャップと前枠ふさぎ材の接続面にシーリングを施してください。
- ③ 躯体と前枠ふさぎ材の間にシーリングを施してください。



5 屋根材の取付け



垂木・屋根材・側枠カバー・垂木カバーの取付けは【カーポート本体の取付説明書】を参照してください。



JZZ629864A
201503A_1039
202011B_1049