



●この説明書は、必ず取付けされる方にお渡しく下さい。 ※ 内は、ロットNo. 表示位置を示します。

■取付けされる方へのお願い

- コードクリップ取扱い説明書は必ずお施主さまにお渡しく下さい。
- 本説明書で使われているマークには、以下のような意味があります。

**▲注意** …取付けを誤った場合に、使用者などが中程度の傷害・軽傷を負う危険又は物的損害の発生が想定されます。冒頭にまとめて記載していますので必ずお読みください。

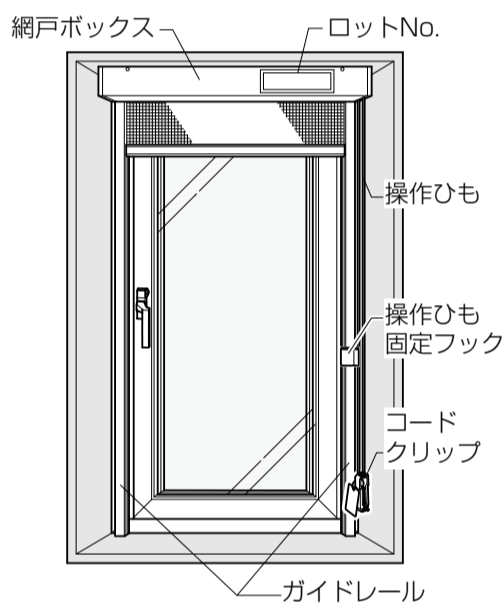
**▲注意**

- 網戸落下の原因になるおそれがありますので、下記事項をお守りください。
  - ・ブラケット、網戸ボックスの取付けは、必ず指定のねじで固定してください。
  - ・ガイドレールは両面テープで取付けるため、サッシ枠の網戸取付け面(サッシ室内側の面)を必ず清掃し、汚れ・ホコリ・油などを取った後、サッシ枠に強く押し付け、必ず圧着してください。

●お願い  
※開口部の水平・垂直が正しくないと網戸の操作に支障をきたしますので、開口部は念入りに調整してください。

■部品の確認……取付ける前に梱包内の部品を確認してください。

〈取付け完成図〉



●本体用部品

網戸ボックス	ブラケット	ブラケット取付けねじ	コードクリップ取扱い説明書
 1セット	 2個	 十字穴付皿タッピンねじ φ4×25 4本	 1セット
網戸ボックス取付けねじ	スペーサー	操作ひも固定フック	
 十字穴付ナベ小ねじ M4×6 2本	 2個	 1個	

●ガイドレール用部品

ガイドレール
 2本
インナーレール
 2本

※コードクリップ取扱い説明書は必ずお施主さまにお渡しく下さい。

■取付け順序

1 ブラケットの取付け

**▲注意**

●ブラケットは必ずブラケット取付け用皿タッピンねじφ4×25(45)を使用し、取付けてください。網戸落下の原因になるおそれがあります。

(通常の場合)

ブラケットを室内側からサッシ上枠に押し当てて取付けます(図-1)。左右は(図-2)のようにサッシ枠の内のりにそろえてください。

(木額縁なしの場合)

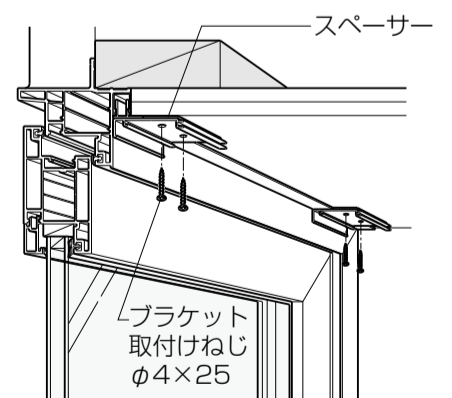
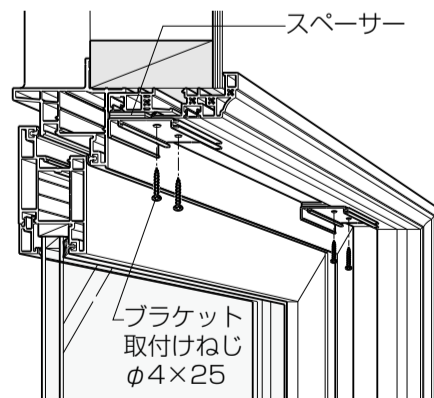
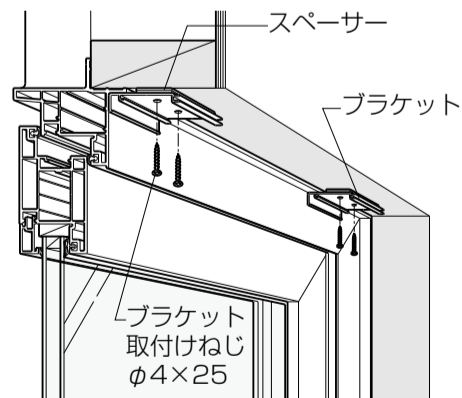
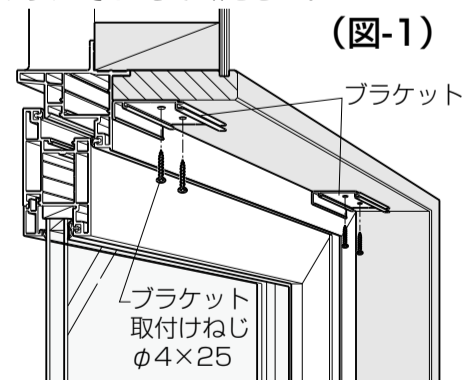
※スペーサーは、そのまま下の図の様に離型紙をはがし、ブラケットの手前側に取付けます。

(化粧額縁の場合)

※スペーサーは、そのまま下の図の様に離型紙をはがし、ブラケットの後側に取付けます。

(出窓の場合)

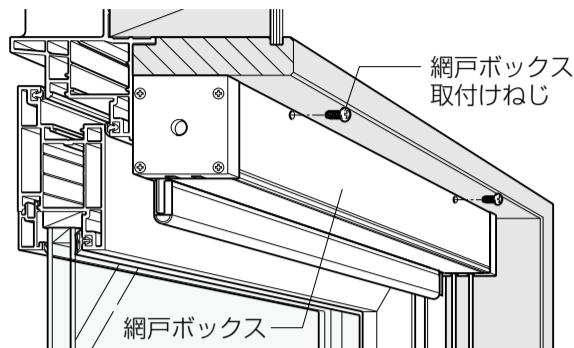
※スペーサーは雛型紙の付いている側を1枚のみ図の様に、手前側に取付けます。



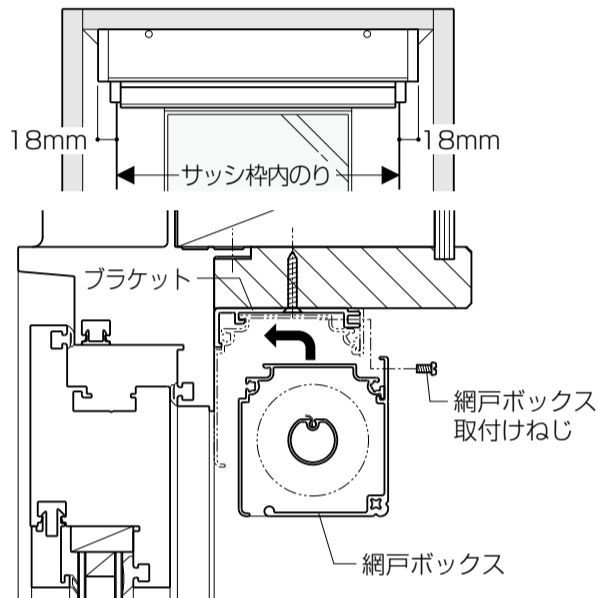
●**ブラケット取付け位置図(図-2)**  
本額縁が付いていない場合と化粧額縁が付いている場合もこの位置に取付けます。※左右の位置決めは(図-2)のようになります。

## 2 網戸ボックスの取付け

網戸ボックスをブラケットに引っかけます。網戸ボックスの両端をサッシ枠の内りから18mmの位置にして、網戸ボックス取付け用ナベ小ねじM4×6で固定します。



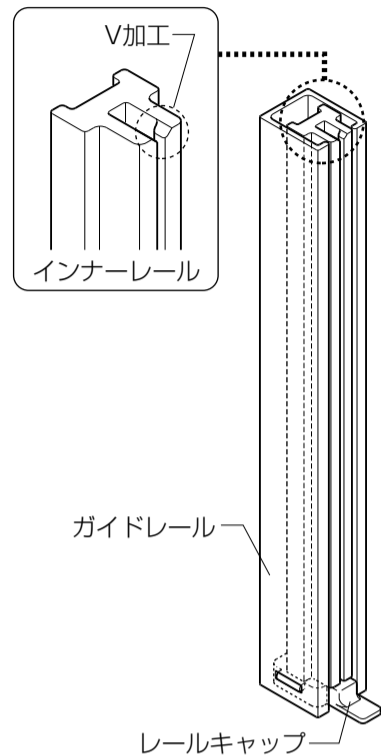
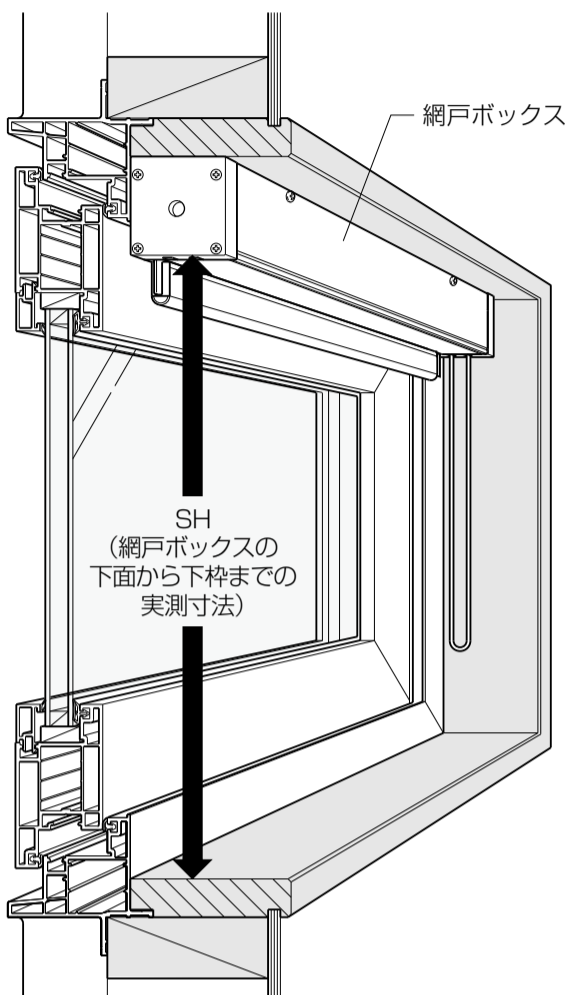
### ●網戸ボックスの取付け位置



## 3 ガイドレールの切断

- ①網戸ボックスの下面から窓台までを実測し、ガイドレール・インナーレールを切断します。
- ②切断した後、ガイドレールとインナーレールを下図の様にセットします。

※ガイドレールは、レールキャップがついていない側(上側)を切断し、インナーレールは切断後、溝端部にV加工がされている側を上になる様にセットしてください。



### ●切断寸法表

ガイドレール	SHmm
インナーレール	SH-7mm

## 4 ガイドレールの取付け

### ①サッシ枠の清掃

- (1)サッシ枠の網戸取付け面(サッシ室内側の面)を必ず布等で清掃してください。
  - (2)清掃した面に汚れ・ホコリ・油等がついていないことを確認してください。
- ※とくに汚れがひどい場合は、中性洗剤をうすめた液で汚れを落とし、その後洗剤が残らないようによくふき取り、最後にからぶきしてください。

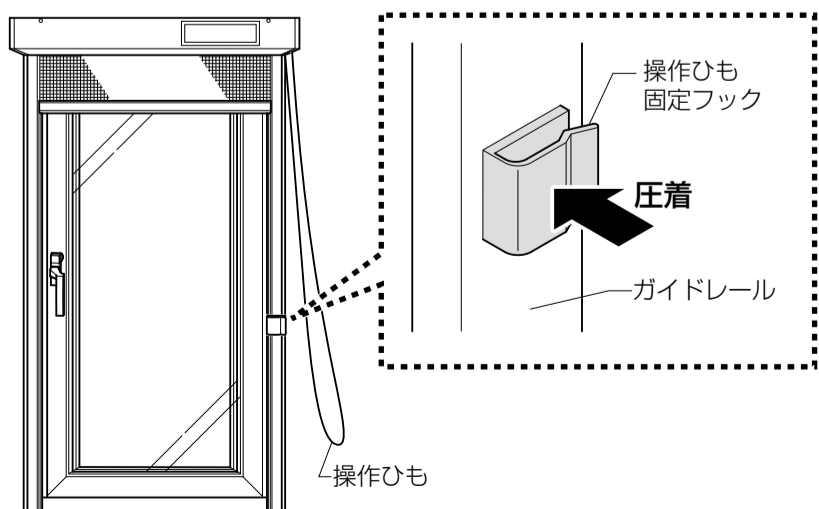
- ②網戸ボックスの操作ひもを引き、網戸を30cm程下げます。
- ③網戸の左右のガイドテープの先端をインナーレールの溝に差し込みます。
- ④ガイドレールの両面テープ離型紙をはがし、ガイドレールの外面と網戸ボックスの外面をそろえます。そのままガイドレールをサッシ縦枠に強く押し付けて接着します。

### ▲注意

- ガイドレールは必ず圧着し取付けてください。網戸落下の原因になるおそれがあります。

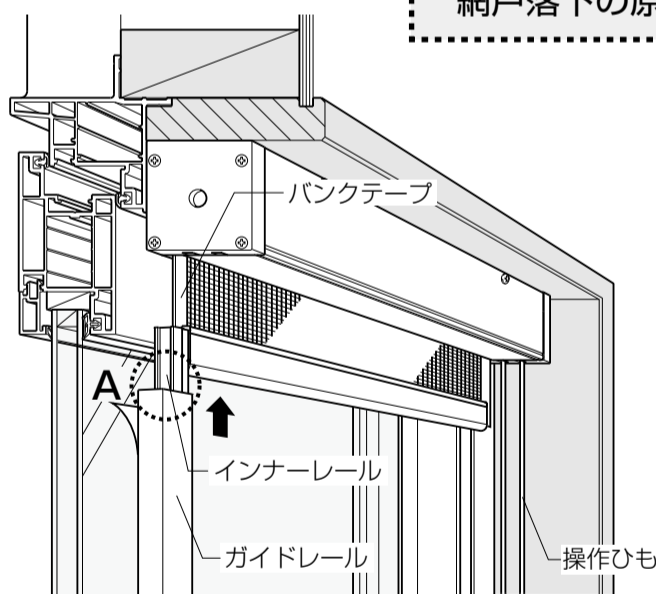
※ガイドレールを取付けた後、網戸の昇降を確認してください。昇降に支障がある場合は、ガイドレールの取付け幅を調整してください。

- ⑤操作ひも固定フックの両面テープ離型紙をはがし、ガイドレールに強く押し付けて接着します。

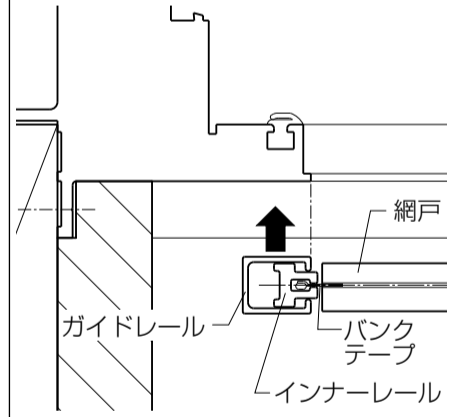


### ▲注意

- サッシ枠の清掃は必ず実施してください。網戸落下の原因になるおそれがあります。



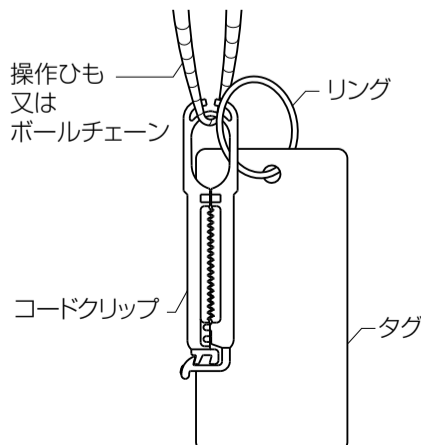
### 〈A部詳細図〉



## 5 コードクリップの取扱い

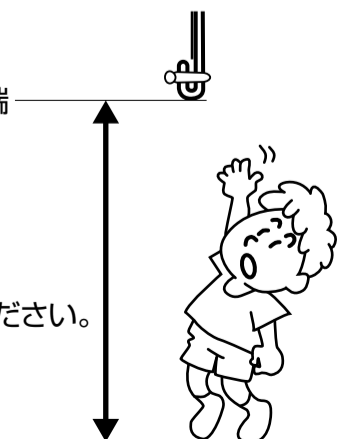
- コードクリップ、警告タグは操作ひもに取付けてあります。

- ①コードクリップで操作ひもを束ねます。お子さまの手が届かない位置で束ねて留めてください。※使用方法の詳細はコードクリップ取扱い説明書をご確認ください。



束ねた  
操作ひも下端

お子さまの手が  
届かない位置で  
束ねて留めてください。



- ②コードクリップ取扱い説明書は必ずお施主さまにお渡しください。