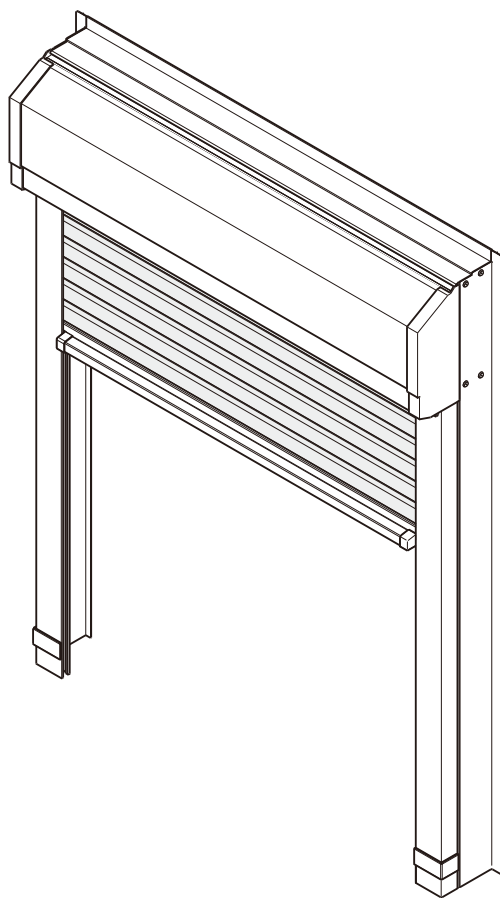


ガレージシャッター クワトロ(電動タイプSSS仕様)

取扱い説明書



ご使用にあたって

- この説明書では、お施主さまが商品を安全に正しくご使用いただくための取扱い方法やお手入れ方法などの重要な内容を記載しております。
ご留意いただくとともに、大切に保管してください。

目次

■ 重要なお知らせ	1
■ 警告用語の種類と意味	1
■ 電池について注意していただきたいこと	2
危険	2
警告	2
注意	2
■ 特に注意していただきたいこと	2~4
注意	2
お願い	3
ご使用にあたっての留意事項	4
■ 各部のなまえとはたらき	5・6
■ ご使用前の確認事項	7
セーフティストップシステムとは	7
■ カードリモコン・ワイヤレス壁スイッチのなまえとはたらき	8
カードリモコン・ワイヤレス壁スイッチ	8
■ 操作のしかた	9
カードリモコン・ワイヤレス壁スイッチの操作のしかた	9
■ ワイヤレス壁スイッチの電池交換のしかた	9・10
1.電池交換時期	9
2.使用電池	9
3.交換のしかた	10
■ カードリモコンの電池交換のしかた	11
1.電池交換時期	11
2.使用電池	11
3.交換のしかた	11
■ 追加リモコンの登録	12
1.追加リモコンとは	12
2.追加リモコンの登録方法	12
■ 連窓方立の取外し方・取付け方	13
■ 停電時開閉機構（室内側操作式）の使い方（標準品）	14
1.停電時開閉機構とは	14
2.開閉のしかた	14
3.停電復帰後の操作のしかた	14
■ 停電時開閉機構（室外側操作式）の使い方（選択品）	15
1.停電時開閉機構とは	15
2.開閉のしかた	15
3.停電復帰後の操作のしかた	15
■ 点検とお手入れ	16・17
1.点検	16
2.セーフティストップシステムの作動点検	16
3.お手入れのしかた	17
■ シャッターが動かない場合	18
処置のしかた	18
■ 商品保証について	19

重要なお知らせ

ご使用前に

●安全のために、必ずお守りください。

「ガレージシャッタークワトロ」のご使用およびお手入れを行う場合は、必ずこの取扱い説明書にしたがってください。

なお、この取扱い説明書にしたがわず、乱用又は誤用によって、ケガおよび損害が発生した場合は、当社およびその販売会社に責任はないものといたします。




- 1.この取扱い説明書の記載事項の他にも、あらゆる危険が想定されます。したがって、「ガレージシャッタークワトロ」のご使用およびお手入れの際は、この取扱い説明書の記載事項に限らず、安全対策に関して十分な配慮が必要です。
- 2.この取扱い説明書は著作権を有し、その権利は留保されています。
- 3.商品のお問い合わせについては、下記の窓口までご連絡ください。

問合わせ内容	連絡先窓口	TEL
商品全般	お客さま相談センター	☎ 0120-126-001
修理のご依頼	LIXIL修理受付センター	☎ 0120-413-433

警告用語の種類と意味

※この章では、「ガレージシャッタークワトロ」を使用する場合に守るべき安全事項を説明しています。

●この取扱い説明書では、危険度の高さ（又は事故の大きさ）にしたがって、次の4段階に分類しています。以下の警告用語が持つ意味をよく理解し、本書の内容（指示）にしたがってください。

警告用語	意味
	取扱いを誤った場合に、使用者などが死亡又は、重傷を負う危険が切迫して生じることが想定されます。
	取扱いを誤った場合に、使用者などが死亡又は、重傷を負う危険が想定されます。
	取扱いを誤った場合に、使用者などが中程度の傷害・軽傷を負う危険又は物的損害の発生が想定されます。
お願い	特に注意を促したり強調したい情報で、指示に従わないと使用者などが思わぬケガをするおそれや、機器の損傷・故障等につながる場合があります。

電池について注意していただきたいこと

電池の使い方を誤ると、電池が発熱、液漏れ、破裂し、ケガや火災、周囲を汚損する原因になりますので、下記項目をお守りください。

⚠ 危険

- 電池は乳幼児の手の届く所に置かないでください。電池を飲み込んだ場合は直ちに取出す必要がありますので、すぐに医師に連絡し、指示を受けてください。電池を飲み込むと、化学やけど、粘膜組織の貫通など、最悪の場合は死に至ることがあります。

⚠ 警告

- 電池の液が目に入ったときは、こすらずにすぐに水道水などの多量のきれいな水で十分に洗った後、医師の治療を受けてください。
- 電池を火の中に入れてたり、加熱、分解しないでください。
- 電池の(+)と(-)を逆にして使用しないでください。
- 新しい電池と使用した電池や古い電池、銘柄や種類の異なる電池を混ぜて使用しないでください。

⚠ 注意

- 電池を落下させたり、強い衝撃を与えたり、変形させたりしないでください。
- 電池を水などで濡らさないでください。
- 電池は、直射日光・高温・高湿の場所を避けて使用、保管してください。

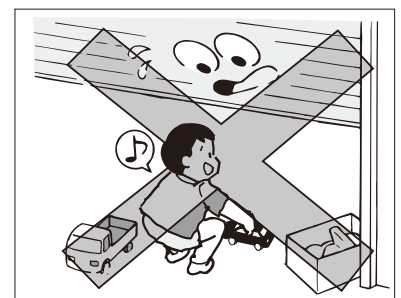
特に注意していただきたいこと

(安全のため、必ずお守りください)

※ご使用の際は商品に張ってあるラベルもよくお読みの上、正しくご使用ください。

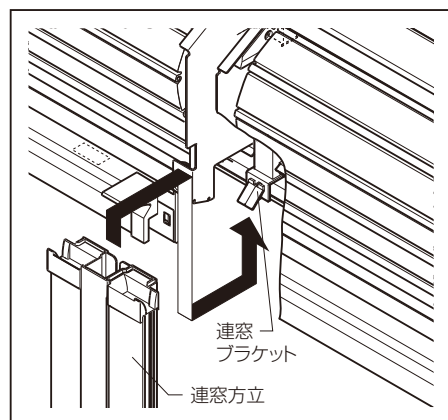
⚠ 注意

- 開閉の際には周囲に人・物がないことを確かめてから開閉してください。また、人・物がある場合に開・閉・停止スイッチを操作しないでください。はさまれてケガをしたり、物をはさんだりするおそれがあります。ただし、はさまれた場合はただちに停止スイッチを押してシャッターを停止させ、開スイッチを押してシャッターを巻き上げてから取除いてください。



⚠ 注意

- 開閉中は開閉位置に顔や手を出さないでください。はさまれてケガをするおそれがあります。
- 改造しないでください。特にモーターおよびスイッチの改造・配線の変更は事故・故障の原因となります。
- セーフティストップシステムの点検時に、シャッターの下降が停止しない、シャッターが自動的に上昇しないなどがありましたら、ワイヤレス壁スイッチの停止スイッチを押して、ただちにシャッターを停止させ、開スイッチを押してシャッターを巻き上げてください。事故・故障の原因になります。
- 点検口を開けて内部の部品を触らないでください。思わぬケガをしたり、作動不良の原因になったりするおそれがあります。
- 「ガレージシャッタークワトロ」は、電波を利用する機器ですので、心臓ペースメーカーなどをご使用の方は念のため医療機器メーカー様にご相談ください。
- 連窓方立を取付けの際は、必ず落とし錠受けに固定してください。固定されていない場合、脱落して人身事故や物損事故につながります。
- 連窓方立を取付けの際は、必ず連窓方立の上部を連窓ブラケットに差込んでください。差込まれていない場合、脱落し人身事故や物損事故につながります。
- 入出庫の際は、開スイッチを操作した後、シャッターが完全に上がりきったことを確認してください。シャッターが上がりきらないで入出庫した場合、人身事故や物損事故につながります。
- 電源プラグが露出している場合、雷が発生しているときは、電源プラグに触らないでください。感電の原因になります。



お願い

- 短時間で繰り返し開閉しないでください。保護装置がはたらき、一定時間動作が停止することがあります。(故障ではありません) 10~15分程度時間をおくと、再び開閉できます。
- シャッターは少なくとも1カ月に2~3回開閉をしてください。長期間動かさないとスムーズに作動しなくなるおそれがあります。
- 「ガレージシャッタークワトロ」を無理に引っ張ったり、押し上げたりしないでください。思わぬケガをしたり、作動不良の原因になったりするおそれがあります。
- シャッターボックスに、はしごをかけたり、上にのったりしないでください。変形および故障、転落や負傷につながります。
- シャッターボックスに雪が30cm以上積もった場合は、必ず取除いてください。変形および故障につながります。また、その際は足場をしっかりと確保して作業してください。転落・負傷するおそれがあります。
- シャッターが凍結または雪が付着したときは、必ず溶けてから操作してください。無理な作動は故障や破損、誤作動の原因になります。

お願い

- お子さまにカードリモコンを操作させないでください。誤って人・物がはさまれるおそれがあります。
- ワイヤレス壁スイッチ、カードリモコンは濡れた手で操作しないでください。また、ワイヤレス壁スイッチ、カードリモコンは直射日光の当たる場所や高温・高湿の場所に置かないでください。
- 故意にシャッターボックス内に水をかけないでください。電子部品や駆動装置が組込まれていますので、故障の原因になります。
- ガイドレール内部は常に清掃し、異物などがないようにしてください。誤作動の原因になります。
- 電波の強い地域では正常に作動しないおそれがあります。あらかじめご了承ください。
- シャッターのそばでトランシーバーなどの無線機は使用しないでください。正常に作動しないおそれがあります。
- シャッターのそばで電子レンジや医療機器などの高周波ノイズを発生する機器は使用しないでください。正常に作動しないおそれがあります。
- 電池は、自治体の条例などの定めがある場合には、その条例に従って廃棄してください。

ご使用にあたっての留意事項

- ※「ガレージシャッタークワトロ」を閉めた状態でも、スラットの内側が濡れることがあります。これはスラットの表面に横向きの風雨があたった場合、スラットの表面から内側に水が伝わるためです。品質に問題はありませので安心してお使いください。
- ※スラットの表面が、雨などに濡れていると開閉後にスラット内側に水滴が付くことがあります。これはシャッターを巻上げると、スラットの表面と内側が重なるため表面についた水が内側につくためです。
- ※「ガレージシャッタークワトロ」は、開閉途中で引っ掛かるような動きをすることがあります。これは電動モーターの出力とシャッターのスラット重量を巻取り軸に内蔵のスプリング力でバランスをとりながら開閉するという商品の特性上発生します。品質に問題はありませので、安心してお使いください。
- ※シャッターが下降して、全閉位置で止まるとき、幅木が地面に当たり少し反転して止まる場合がありますが、これは電動モーターが自動でストップ位置を確認する動作です。品質に問題はありませので、安心してお使いください。(シャッターの開閉動作60回ごとに、4回この動作となります。)
- ※スラットの構造上、特性としてたわみ量が大きくなりますが、耐風圧強度は外れ止め構造により十分な性能を有しています。風でスラットがたわむことがありますので、お気を付け願います。
- ※「ガレージシャッタークワトロ」を閉めても各部のすき間から、外からの光が入ることがあります。
- ※シャッターを閉めた状態で、強風によりスラットがバタツキ、音がしたりすることがありますが異常ではありません。
- ※換気スラットの通気口は閉めることはできません。雨・風・光が入りますのであらかじめご了承ください。

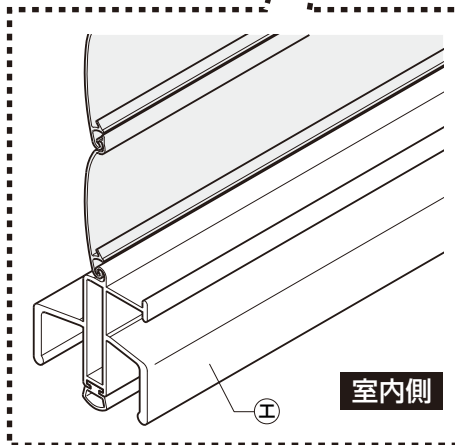
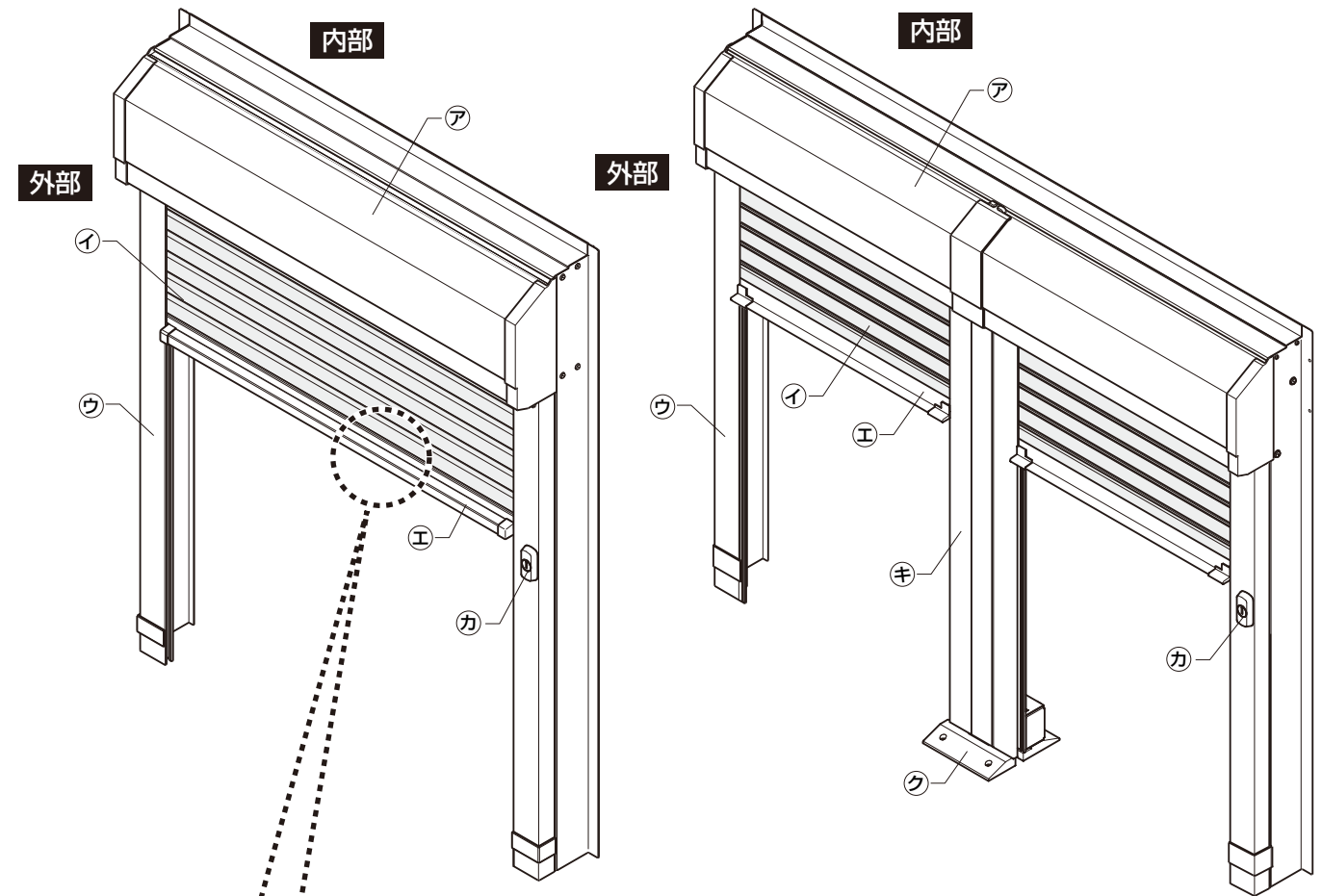
各部のなまえとはたらき

※「ガレージシャッタークワトロ」本体の各部のなまえとはたらきを説明します。

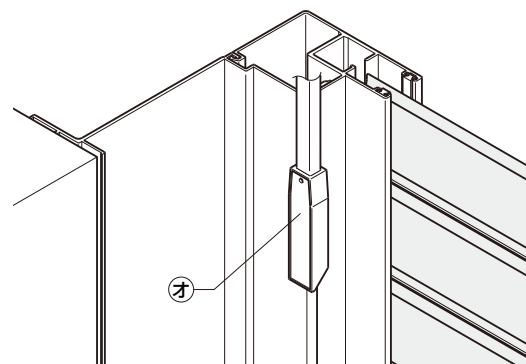
■「ガレージシャッタークワトロ外部付」全体図(外観)

【単窓の場合】

【連窓の場合】



■停電時開閉機構操作部(内観左)



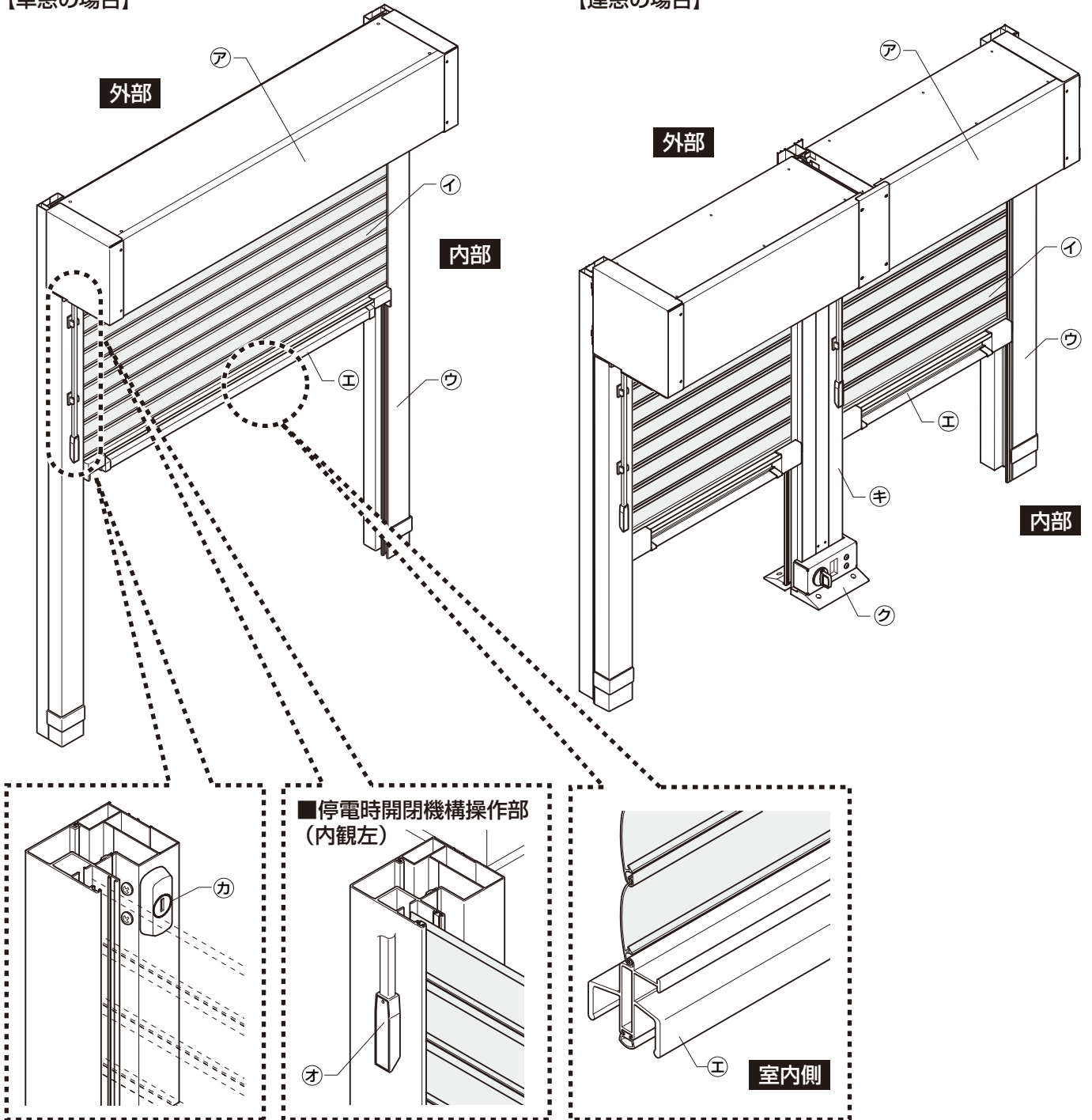
●各部のなまえとはたらき

記号	なまえ	はたらき
ア	シャッターボックス (点検口)	スラットおよびモーターなどを収納する部分です。モーターなどの点検口です。
イ	スラット	「ガレージシャッタークワトロ」のカーテン部分です。
ウ	ガイドレール	両側にあり、スラットの動きを誘導します。
エ	幅木	スラットの最下部です。手動開閉のとき使用します。
オ	ハンドル	停電時開閉機構の操作部です。(標準品)
カ	シリンダー	停電時開閉機構の操作部です。(選択品)
キ	連窓方立	連窓中央部にあり、スラットの動きを誘導します。
ク	落とし錠受け	連窓方立の落とし錠を受け固定します。

■「ガレージシャッタークワトロ内部付」全体図(内観)

【単窓の場合】

【連窓の場合】



●各部のなまえとはたらき

記号	なまえ	はたらき
ア	シャッターボックス (点検口)	スラットおよびモーターなどを収納する部分です。モーターなどの点検口です。
イ	スラット	「ガレージシャッタークワトロ」のカーテン部分です。
ウ	ガイドレール	両側にあり、スラットの動きを誘導します。
エ	幅木	スラットの最下部です。手動開閉のとき使用します。
オ	ハンドル	停電時開閉機構の操作部です。(標準品)
カ	シリンダー	停電時開閉機構の操作部です。(選択品)
キ	連窓方立	連窓中央部にあり、スラットの動きを誘導します。
ク	落とし錠受け	連窓方立の落とし錠を受け固定します。

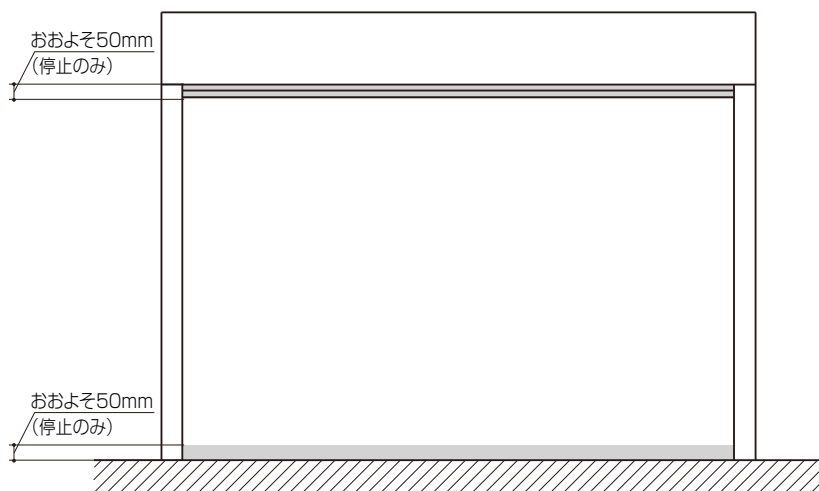
ご使用前の確認事項

セーフティストップシステムとは

- シャッター下降中、幅木が物をはさむとシャッターは停止(*)します。この機能をセーフティストップシステムといいます。
- ※セーフティストップシステムは、物をはさんだ場所で、その後の動作が異なります。下降開始後の約50mmおよび開口下部の約50mmの範囲は停止のみ、それ以外の範囲では開口上部約50mmまで反転上昇します。
- ※停電復帰後、1～4回目の開閉中はセーフティストップシステムは全域で停止のみとなります。また、全閉位置で止まるとき、幅木が地面に当たり少し反転して止まります。

お願い

- セーフティストップシステムは一定の負荷を検出して、停止・反転する構造です。サイズや障害物の位置によっては、検出するまでに時間がかかる場合があります。その場合、検出するまでの間、モーターが回り続けるため、ボックス内でスラットの巻きだるみが発生します。巻きだるみが発生した状態で障害物を取除くと、スラットがずり落ちてくる可能性がありますので、開スイッチを押してシャッターを巻き上げてから障害物を取除いてください。



⚠ 注意

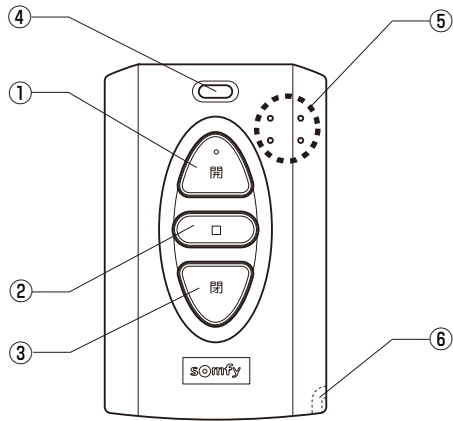
- 開閉の際は周囲に人・物がないことを確かめてから開閉してください。はさまれてケガをしたり、物をはさんだりするおそれがあります。はさまれた場合は、ただちに停止スイッチを押してシャッターを停止させ、開スイッチを押してシャッターを巻き上げてから取除いてください。
- 開閉中は開閉位置に顔や手を出さないでください。はさまれてケガをするおそれがあります。

カードリモコン・ワイヤレス壁スイッチのなまえとはたらき

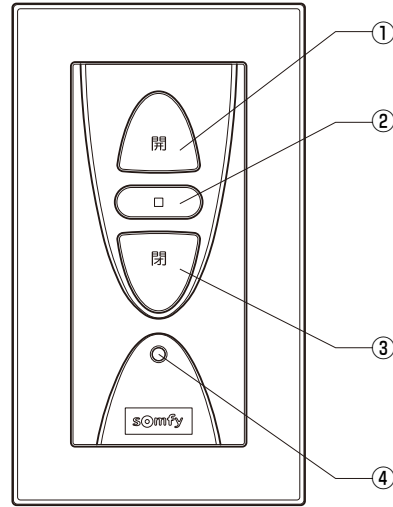
カードリモコン・ワイヤレス壁スイッチ

※操作のしかたは、P.9「操作のしかた」を参照ください。

■カードリモコン



■ワイヤレス壁スイッチ



▲ 注 意

●電波を利用する機器ですので、心臓ペースメーカーなどをご使用の方は念のため医療機器メーカー様にご相談ください。

●カードリモコン・ワイヤレス壁スイッチのなまえとはたらき

番号	なまえ	はたらき
①	開スイッチ	シャッターが上昇します。
②	停止スイッチ	シャッターが停止します。
③	閉スイッチ	シャッターが下降します。
④	送信ランプ（赤）	開・停止・閉スイッチを押している間点滅します。 電池がなくなるとランプはつかなくなり、シャッターの操作ができなくなります。 カードリモコンは電池交換時期が近づくと、ランプが暗くなると同時に点滅間隔が短くなります。 早めの電池交換をお願いします。 ※交換方法についてはP.9～11をご参照ください。
⑤	スピーカー	開・停止・閉スイッチを押すとピッという音が1回鳴ります。 電池交換時期が近づくと音が2回鳴るようになります。早めの電池交換をお願いします。 （電池がなくなると音は鳴らなくなり、シャッターの操作ができなくなります） ※交換方法についてはP.9～11をご参照ください。
⑥	ストラップ用穴	携帯用ストラップを取付けることができます。

※付属の電池は短期間で消耗することがあります。

操作のしかた

※この章では、「ガレージシャッタークワトロ」の操作のしかたについて説明しています。

カードリモコン・ワイヤレス壁スイッチの操作のしかた

▲ 注意

- 開閉の際は周囲に人・物がないことを確かめてから開閉してください。また、人・物がある場合に開・閉・停止スイッチを操作しないでください。はさまれてケガをしたり、物をはさんだりするおそれがあります。ただし、はさまれた場合はただちに停止スイッチを押してシャッターを停止させ、開スイッチを押してシャッターを巻き上げてから取除いてください。
- 開閉中は開閉位置に顔や手を出さないでください。はさまれてケガをするおそれがあります。

■カードリモコン・ワイヤレス壁スイッチからの操作のしかた

【開ける場合】

- 開スイッチ①を押してください。シャッターが上昇し、開スイッチ①を押している間、送信ランプ(赤)④が点滅します。

【閉める場合】

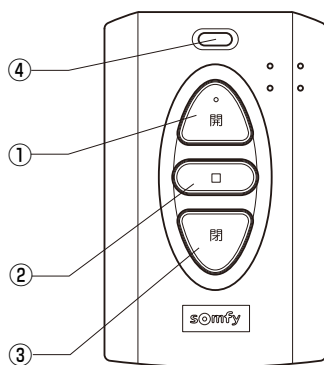
- 閉スイッチ③を押してください。シャッターが下降し、閉スイッチ③を押している間、送信ランプ(赤)④が点滅します。

【途中で止める場合】

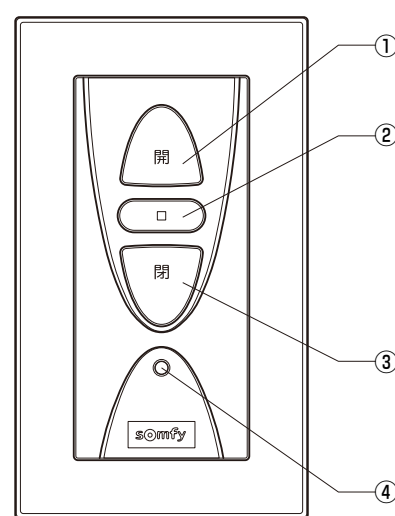
- 停止スイッチ②を押してください。シャッターが途中停止し、停止スイッチ②を押している間、送信ランプ(赤)④が点滅します。

※2つのリモコンを同時に操作すると動かないことがありますので、1つずつ操作してください。

■カードリモコン



■ワイヤレス壁スイッチ



●カードリモコン・ワイヤレス壁スイッチのなまえ

番号	なまえ
①	開スイッチ
②	停止スイッチ
③	閉スイッチ
④	送信ランプ(赤)

ワイヤレス壁スイッチの電池交換のしかた

※この章では、ワイヤレス壁スイッチの電池交換のしかたについて説明しています。

1

電池交換時期

- ※使用電池の寿命の目安にしたがって、早めに新品の電池に交換してください。
- ※電池がなくなるとランプはつかなくなり、シャッターの操作ができなくなります。



2

使用電池

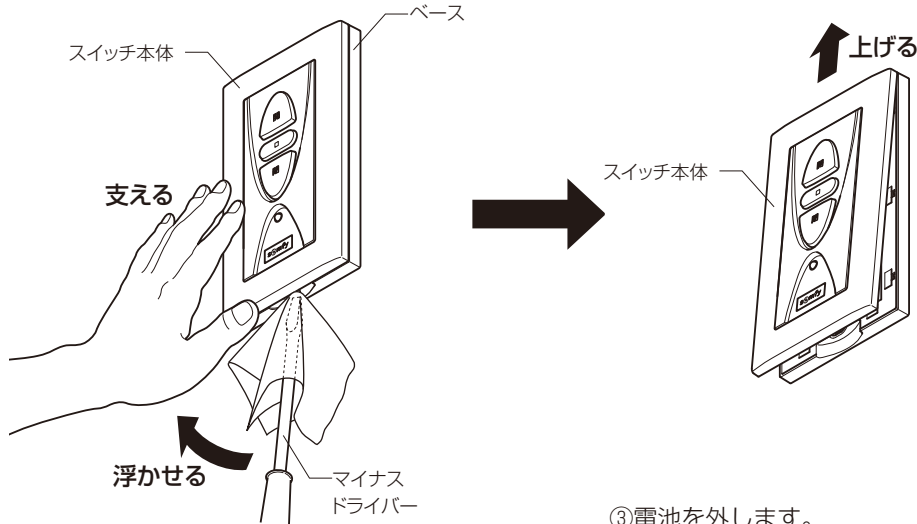
- ※リチウム電池：CR2430またはCR2032をご使用ください。
- ※電池寿命の目安（1日4回、1回2秒間スイッチを押した場合）
CR2430…約2年
CR2032…約1年

3

交換のしかた

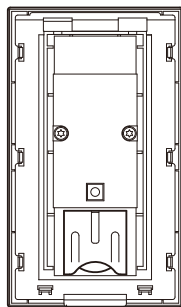
■電池の取外し

①ワイヤレス壁スイッチのスイッチ本体を外します。ワイヤレス壁スイッチの下部の溝に布をかぶせたマイナスドライバーなどを差し込み、スイッチ本体を押し上げてください。スイッチ本体が浮いたら、上方向に上げてください。スイッチ本体が外れます。(スイッチ本体が落ちないように手で支えてください。)



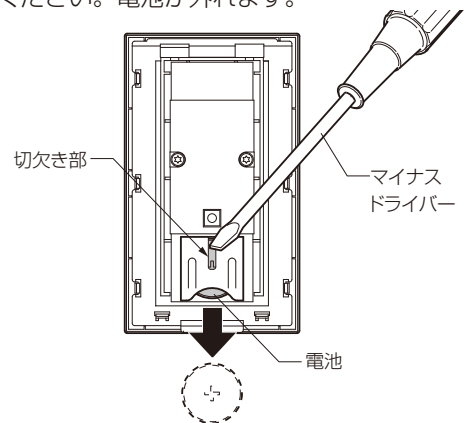
②スイッチ本体を裏返します。

【スイッチ本体裏面】



③電池を外します。

電池ホルダーの切欠き部にマイナスドライバーなどを差し込み、電池を下方向にスライドさせてください。電池が外れます。

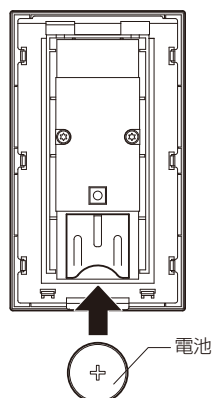


■電池の取付け

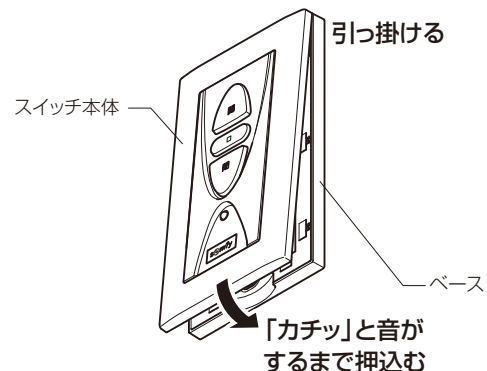
①新しい電池を取付けます。新しい電池を上方向に押し込んでください。電池が取付けられます。

※下図のようにプラス面を上に入れてください。

【スイッチ本体裏面】



②スイッチ本体を取付けます。ベース上部のふたつのツメとスイッチ本体側の穴を合わせて、ベースにスイッチ本体を引っ掛けてください。そのまま、スイッチ本体の下部を「カチッ」と音がするまで押し込んでください。スイッチ本体が取付けられます。



お願い

- 電池交換時に内部に水や異物が入らないように注意してください。故障の原因になります。

カードリモコンの電池交換のしかた

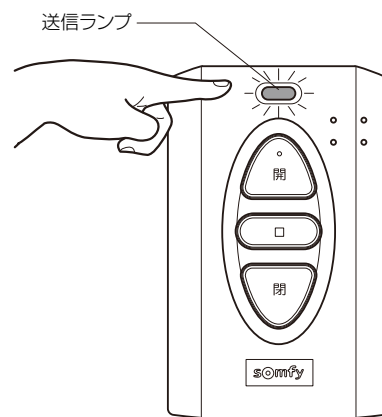
※この章では、カードリモコンの電池交換のしかたについて説明しています。

1

電池交換時期

※開・停止・閉スイッチを押している間、送信ランプ（赤）が点滅しますが、電池交換時期が近づくと送信ランプ（赤）は暗くなると同時に点滅間隔が短くなります。また、開・停止・閉スイッチを押すとピッという音が1回鳴りますが、電池交換時期が近づくと2回鳴るようになります。早めに新品の電池に交換してください。

※電池がなくなるとランプはつかなくなり、シャッターの操作ができなくなります。



2

使用電池

※リチウム電池：CR2032をご使用ください。

※電池寿命の目安（1日4回、1回2秒間スイッチを押した場合）

CR2032…約1年

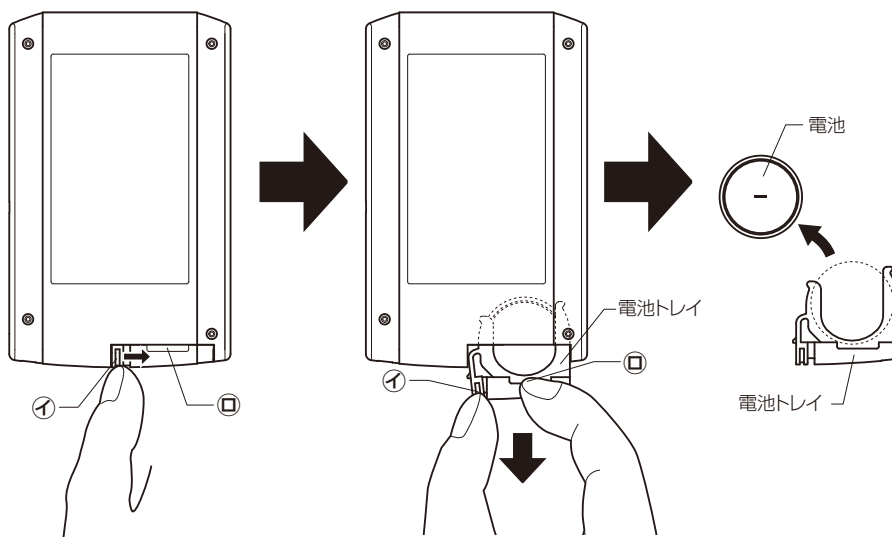
3

交換のしかた

■電池の取外し

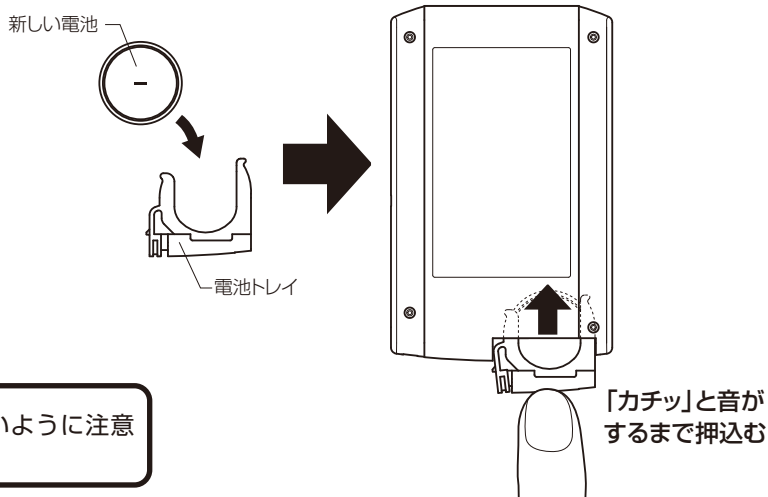
- ①カードリモコンを裏返し、①の溝にツメを引っ掛け、矢印の方向に動かします。
- ②①の状態のまま②の溝にツメを引っ掛けて電池トレイを引っ張り出します。
- ③電池トレイより電池を外します。

カードリモコン裏面



■電池の取付け

- ①電池トレイに新しい電池を入れます。
※右図のように裏面に電池の一面がくるように入れてください。
- ②そのまま電池トレイを「カチッ」と音がするまで押込んでください。



お願い

- 電池交換時に内部に水や異物が入らないように注意してください。故障の原因になります。

追加リモコンの登録

※この章では、追加リモコンの登録のしかたについて説明しています。

※すでに登録してあるカードリモコンを紛失してしまった場合、防犯上リセットが必要となるため、お買い求めの工務店、販売店またはLIXIL修理受付センターへご連絡ください。

※シャッターに登録できるリモコンの個数は最大12個です。紛失、故障など過去に使用した個数も含まれます。10個以上を追加登録される場合にはリセットが必要になるため、お買い求めの工務店、販売店またはLIXIL修理受付センターへご連絡ください。

1

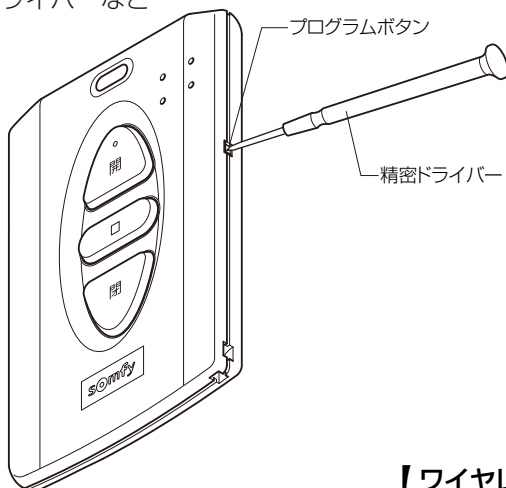
追加リモコンとは

※ガレージシャッタークワトロには、別売りのカードリモコン（商品名：追加リモコン）を追加することができます。新たに購入した追加リモコンを使用するには、リモコンの登録が必要になります。

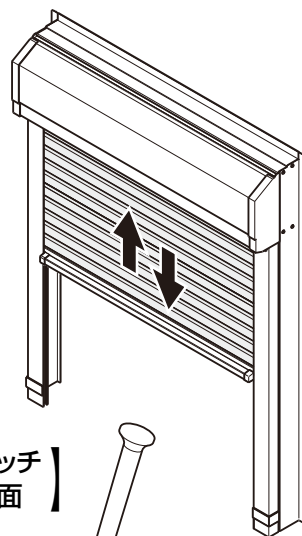
2

追加リモコンの登録方法

①すでに登録してあるカードリモコンのプログラムボタンをシャッターが小さく上下に動くまで精密ドライバーなどで（約1秒）押します。

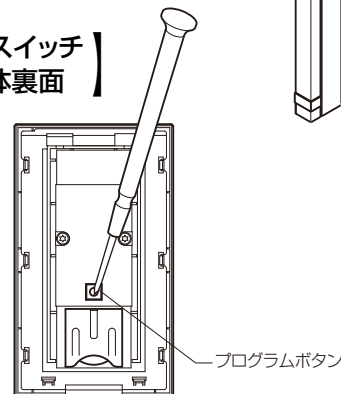


※シャッターが小さく上下に動き、カードリモコンの追加登録の準備が完了します。



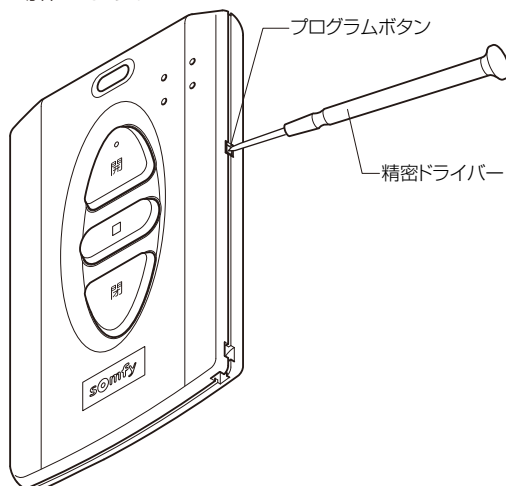
【ワイヤレス壁スイッチ】 スイッチ本体裏面

※すでに登録してあるカードリモコンが故障（または破損等）してしまった場合、代わりにワイヤレス壁スイッチのスイッチ本体を外して、プログラムボタンを精密ドライバーなどで（約1秒）押してください。（スイッチ本体の取外し方法・取付け方法は（P.9・10）ワイヤレス壁スイッチの電池交換の仕方を参照してください）

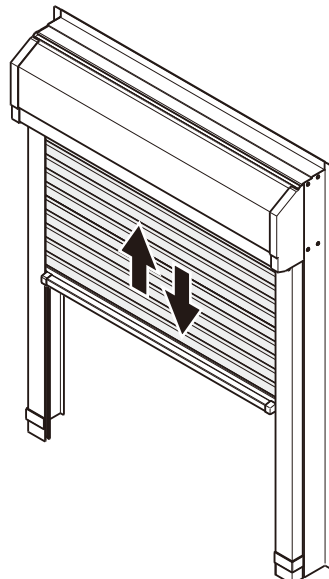


②追加で登録するリモコンのプログラムボタンをシャッターが小さく上下に動くまで精密ドライバーなどで（約1秒）押します。

※すでに登録してあったリモコンも追加で登録したリモコンも以降は同様に動作します。



※シャッターが小さく上下に動き、カードリモコンの追加登録の準備が完了します。



停電時開閉機構(室内側操作式)の使い方(標準品)

※この章では手動での開閉のしかたについて説明しています。

1

停電時開閉機構とは

※「ガレージシャッタークワトロ」は電動式シャッターですが、手動でも開け閉めできます。

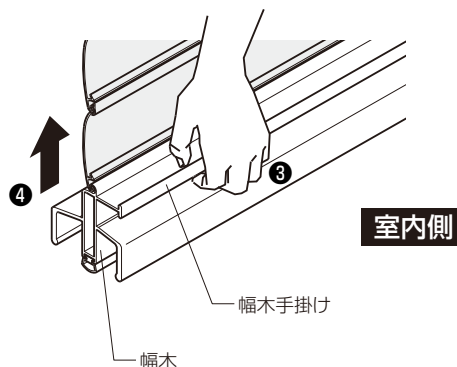
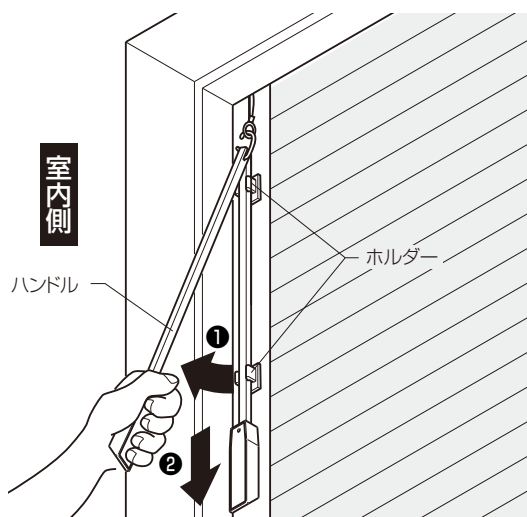
お願い

- 停電時開閉機構は非常時にも必ず開閉できるよう、「開閉のしかた」にしたがって1年に1回程度作動確認をしてください。

2

開閉のしかた

- ①ハンドルをホルダーから外してください。
- ②ハンドルを下方に引いてください。
(ハンドルを下方に引くとスラットが巻上がり大きな音が発生する場合がありますが故障ではありません。)
- ③幅木手掛けを持ちます。
- ④そのまま、幅木を持ち上げ、シャッターを開けます。
- ⑤再度ハンドルを下方に引いてください。電動開閉に戻ります。(ハンドルはホルダーに固定してください。)



3

停電復帰後の操作のしかた

- ※停電復帰後も通常通りご使用ください。
- ※停電復帰後の4回の開閉動作中は、上下限停止位置の点検機能が働きます。点検機能動作中はセーフティストップシステムは全域で停止のみとなります。また、全閉位置で止まるとき、幅木が地面に当たり少し反転して止まります。

停電時開閉機構(室外側操作式)の使い方(選択品)

※この章では手動での開閉のしかたについて説明しています。

1

停電時開閉機構とは

※「ガラージシャッタークワトロ」は電動式シャッターですが、手動でも開け閉めできます。

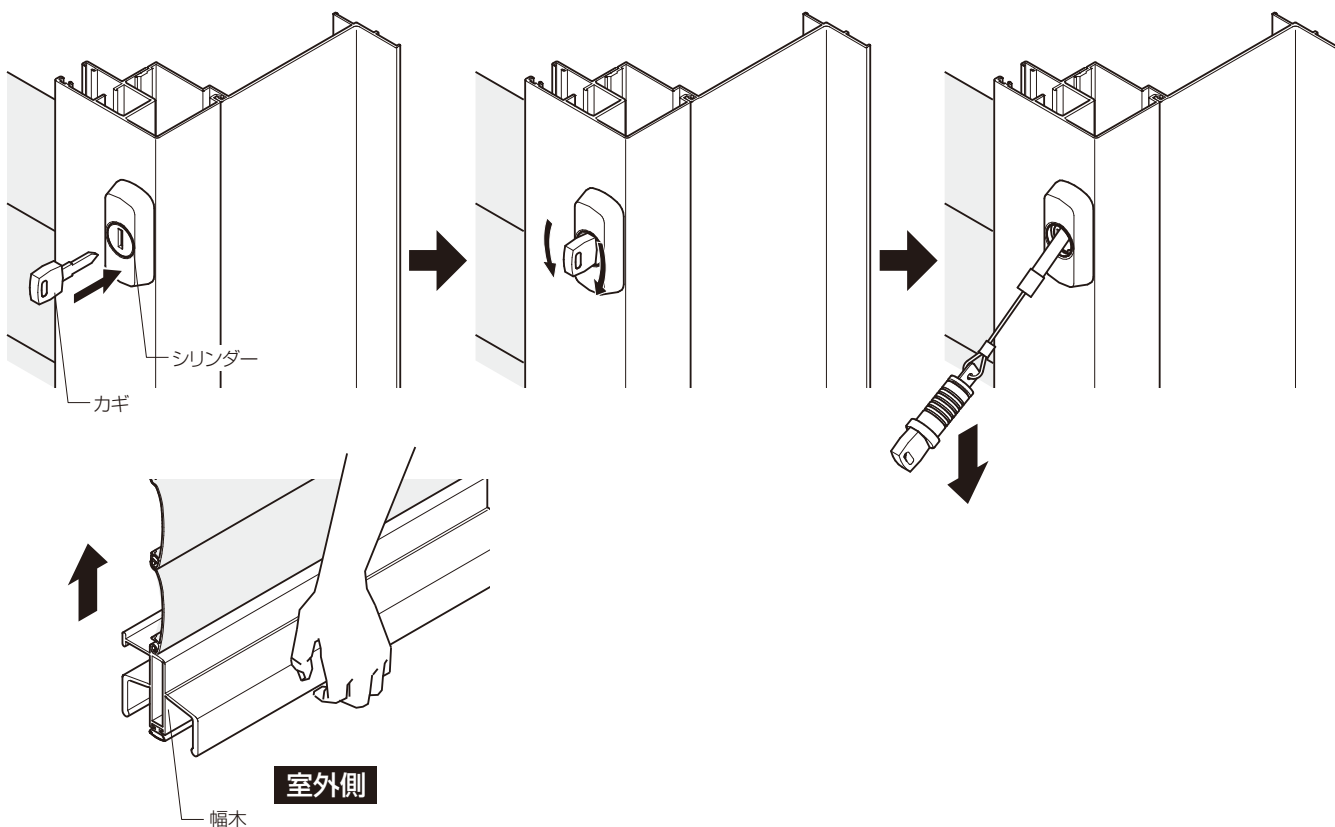
お願い

- 停電時開閉機構は非常時にも必ず開閉できるように、「開閉のしかた」にしたがって1年に1回程度作動確認をしてください。

2

開閉のしかた

- ①カギをシリンダーに差し込み、180°回転させます。
- ②カギをシリンダーに差し込んだまま、シリンダーを抜取ります。
- ③シリンダーを下方に引いてください。(シリンダーを下方に引くと、スラットが巻上がり大きな音が発生する場合がありますが、故障ではありません。)
- ④幅木の下に手を入れます。
- ⑤そのまま幅木を持ち上げ、シャッターを開けます。
- ⑥再度シリンダーを下方に引いてください。電動開閉に戻ります。
- ⑦逆の手順でシリンダーを取付け、カギを取外します。



3

停電復帰後の操作のしかた

- ※停電復帰後も通常通りご使用ください。
- ※停電復帰後の4回の開閉動作中は、上下限停止位置の点検機能が働きます。点検機能動作中はセーフティストップシステムは全域で停止のみとなります。また、全閉位置で止まるとき、幅木が地面に当たり少し反転して止まります。

点検とお手入れ

1

点検

- 「ガレージシャッタークワトロ」は少なくとも1カ月に2～3回開閉をしてください。長期間動かさないとスムーズに作動しなくなるおそれがあります。
- 「ガレージシャッタークワトロ」を安全にご使用いただくため下記の点検を行ってください。
点検を行って、作動不良や異常がありましたら、お買い求めの工務店、販売店またはLIXIL修理受付センターへご連絡ください。
- セーフティストップシステムの点検を行う場合は、必ず「セーフティストップシステムの作動点検」の手順にしたがってください。本手順にしたがわない場合、事故のおそれがあります。

■点検箇所

番号	点検部分	点検内容
1	ガイドレール部 連窓方立部・スラット部	作動がスムーズに行えないようなキズや曲がりなどの変形、異常な音はないか。
2	セーフティストップ システムの作動	セーフティストップシステムが作動するか本章の点検手順にしたがってください。
3	停電時開閉	「停電時開閉機構の使い方」にしたがい、手で開閉できるか。

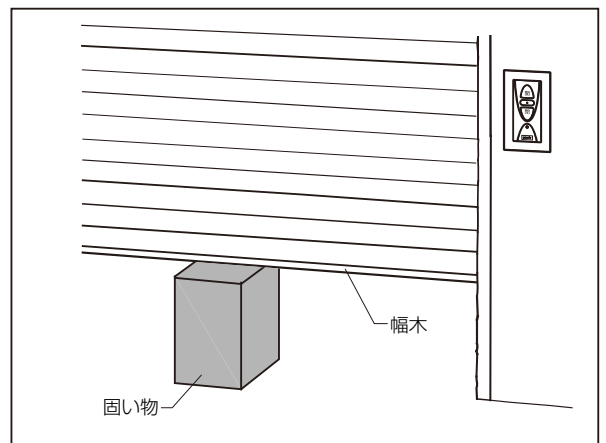
2

セーフティストップシステムの作動点検

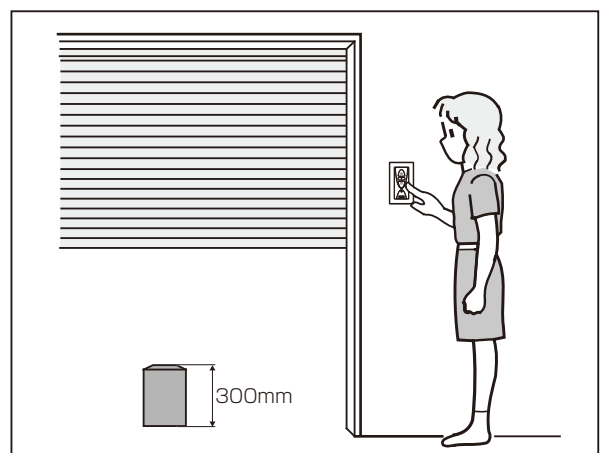
▲ 注意

- セーフティストップシステムの点検時に、シャッターの下降が停止しない、シャッターが自動的に上昇しないなどありましたらワイヤレス壁スイッチの停止スイッチを押して、ただちにシャッターを停止させ、開スイッチを押してシャッターを巻き上げてください。事故・故障の原因になります。

- ①シャッターを全開にしてください。
- ②シャッター中央の地面の上に300mm程度の高さの固い物を置いてください。(地面から約50mmまでは反転しません。)
※開口上部で実施しないでください。スラットの巻きだるみが発生して、スラットが破損する場合があります。
- ③ワイヤレス壁スイッチの閉スイッチを押してください。
→シャッターが下降します。



- ④シャッターが固い物に当たり、下降が停止し自動的に上昇し、開口上部約50mmのところまで停止します。
- ⑤シャッターが停止していることを確認してから地面上の固い物を取除いてください。
- ⑥シャッターが以下の状態のとき、お買い求めの工務店、販売店またはLIXIL修理受付センターへ連絡してください。
→シャッターの下降が停止しない。
→シャッターが自動的に上昇しない。



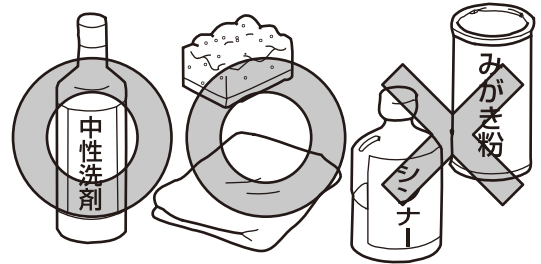
3

お手入れのしかた

- 「ガレージシャッタークワトロ」はアルミニウムで作られています。表面に付いたゴミ・ホコリ・砂・雨水などは、シミ、腐食、作動不良などの原因になりますので汚れに応じて定期的に掃除してください。
- 「ガレージシャッタークワトロ」ガイドレール内部は常に清掃し、異物などがないようにしてください。作動不良や破損するおそれがあります。
- 長期間、清掃しないままにしておきますと、表面やガイドレール内部に付着した汚れは、シミ、腐食、作動不良などの原因になります。汚れが軽いうちに清掃してください。清掃の目安は、少なくとも月に1回程度です。特に海岸地帯や交通量の多い道路沿いは、塩分や排気ガスによる汚損が進みやすいので、こまめにお手入れしてください。

お願い

- 「ガレージシャッタークワトロ」のお手入れには柔らかい布・スポンジを使用し、金属製ブラシ・金べらなどを使用しないでください。
- 洗剤は、必ず中性のものを使用してください。



- ①「ガレージシャッタークワトロ」の表面に付いたゴミ・ホコリ・砂・雨水などを取除いてください。
- ②ガイドレール内部や水切り部に付いたゴミ・ホコリ・砂・雨水などをふき取ってください。隅の方は、歯ブラシ・洋服ブラシなどで掃除してください。



- ③以下の要領で汚れを落としてください。

【あまり汚れがひどくない部分】

- ・ぞうきんで水ぶきした後、からぶきしてください。

【特に汚れがひどい部分】

- ・うすめた中性洗剤で汚れを落とし、洗剤が残らないようぞうきんでよく水ぶきした後、からぶきしてください。



シャッターが動かない場合

※ここでは、故障の見分け方および、故障やご使用上でご不明な点の連絡先について説明します。

●シャッターが動かない場合、ワイヤレス壁スイッチの停止スイッチを押してから、下表「処置のしかた」にしたがってください。

処置のしかた

ここをお調べください	処置のしかた	参照ページ
停電していませんか？	停電が終わるまでお待ちください。	—
ブレーカーが落ちていませんか？	ブレーカーをセットしてください。	—
スイッチは確実に押しましたか？	本書の「 操作のしかた 」を参照して操作してください。	P.9
ガイドレールに障害物はありませんか？	障害物を取除いてください。	—
ガイドレール・スラットなどが変形していませんか？	変形している場合はただちに「ガレージシャッタークワトロ」の使用を中止し、「 重要なお知らせ 」の窓口までご連絡ください。	P.1
5分以上連続して開閉しませんでしたか？	10～15分程度休ませてから開閉してください。	P.3
連続でスイッチを押していませんか？	スイッチを押してから約5秒後に2秒間操作できなくなります。少し待ってからスイッチを押してください。	—
ワイヤレス壁スイッチの電池が切れていませんか？	本書の「 ワイヤレス壁スイッチの電池交換のしかた 」を参照して電池交換してください。	P.9・10
カードリモコンの電池が切れていませんか？	本書の「 カードリモコンの電池交換のしかた 」を参照して電池交換してください。	P.11
シャッターが凍結していませんか？	凍結している場合は、溶けるまで待ってから作動させてください。無理に作動させると故障の原因となります。	—
電池の向きを間違えていませんか？	本書の「 電池交換のしかた 」を参照して電池の向きを入れかえてください。	P.9～11
無線機を使っていませんか？	シャッターのそばで無線機は使用しないでください。	—
高周波ノイズの出る物が近くにありませんか？	シャッターのそばで電子レンジや医療機器などの高周波ノイズを発生する機器は使用しないでください。	—
2つのリモコンを同時に押していませんか？	1台ずつ操作してください。	—
上記項目を確認しても動かない場合。	ノイズ等の影響でシャッターが動かない可能性があります。一度シャッターの電源を入れなおしてください。	—

●お問合わせ先については、P.1「**重要なお知らせ**」を参照してください。



商品保証について

本書は、ここに記載の保証期間、保証内容の範囲において無料修理を行うことをお約束するものです。保証期間中、商品に故障、損傷などの不具合(以下「不具合」といいます)が発生した場合には、お取り扱いの施工店、工務店、販売店又は当社お客さま相談センターにご相談ください。

■ **対象商品** サッシ・ドア商品

■ **保証期間** 施工者よりの引き渡し日(注1・注2)から2年間(電装部品については1年間)

注1)改修工事の場合は、改修部分の工事完了の日とします。

注2)分譲住宅(建売住宅)・分譲マンションの場合は、建築主様への引き渡し日とします。

*ただし、「住宅の品質確保の促進等に関する法律」第2条第1項及び第2項に規定する「新築住宅」に取付けられた商品(同法第94条第1項に定める「雨水の浸入を防止する部分」として同法施行令第5条第2項に該当する部分に限る)からの雨水浸入については10年間とします。

■ **保証内容** 取扱説明書、本体ラベル又はその他の注意書きに基づく適正なご使用状態で、保証期間内に商品そのものに不具合が発生した場合には、下記に例示する免責事項に該当する場合は除き無料修理いたします。

なお、強風雨時に、サッシ下枠に雨水がたまる場合がありますが、これは商品上の特性であり不具合ではありません。不具合といえる雨水浸入は、サッシ下枠を越えて雨水が流れ出たり、あふれ出たりすることです。

■ **免責事項** 保証期間内でも、次の様な場合には有料修理となります。

①当社の手配によらない加工、組立て、施工、管理、メンテナンスなどに起因する不具合

(例えば、海砂や急結剤を使用したモルタルによる腐食。中性洗剤以外のクリーニング剤を使用したことによる変色や腐食。工事中の養生不良に起因する変色や腐食など)

②お客様の指図による、正規仕様でない特別な仕様にて製作した部分に起因する不具合

(例えば、サッシ・ドアの防犯性能、使い勝手、操作性の低下など)

③表示された商品の性能を超えた性能を必要とする場所に取付けられた場合の不具合

④建築躯体の変形など商品以外の不具合に起因する商品の不具合

⑤商品又は部品の経年変化(使用に伴う消耗、摩耗など)や経年劣化(樹脂部品の変質、変色など)又はこれらに伴うさび、かびなどその他類似の不具合

⑥商品周辺の自然環境、住環境などに起因する結露、腐食又はその他の不具合

(例えば、塩害による腐食。大気中の砂塵、煤煙、各種金属粉、亜硫酸ガス、アンモニア、車の排気ガスなどが付着して起きる腐食。ガラスの熱割れ。強化ガラスの自然破損。異常な高温・低温・多湿による不具合など)

⑦商品又は部品の材料特性に伴う現象

(例えば木製品の反り、干割れ、色あせ、木目違い、ふし抜け、樹液のにじみ出しなど)

⑧天災その他の不可抗力

(例えば、暴風、豪雨、高潮、地震、落雷、洪水、地盤沈下、火災など)による不具合又はこれらによって商品の性能を超える事態が発生した場合の不具合

⑨施工当時実用化されていた技術、知識では予測することが不可能な現象又はこれが原因で生じた不具合

⑩犬、猫、鳥、鼠などの小動物に起因する不具合

⑪引き渡し後の操作誤り、調整不備又は適切な維持管理を行わなかったことによる不具合

(例えば、クレセント・錠などの部品が、使用中にがたついたり異音などが発生し、異常が生じたまま使用し続けたことが原因で発生した傷・破損などの不具合)

⑫お客様自身の組立て、取付け、修理、改造(必要部品の取外しを含む)に起因する不具合

⑬本来の使用目的以外の用途に使用された場合の不具合又は使用目的と異なる使用方法による場合の不具合

⑭犯罪などの不法な行為に起因する破損や不具合

*保証期間経過後の修理、交換などは有料とさせていただきます。

*本書によって、お客様の法律上の権利を制限するものではありませんので、保証期間経過後の修理についてご不明の場合は、お取り扱いの施工店、工務店、販売店又は当社お客さま相談センターにお問い合わせください。

2013年4月

MEMO

株式会社 LIXIL

商品についてのお問い合わせ・部品のご購入は、お客さま相談センターまで

受付時間/月～金 9:00～18:00 土・日・祝日 9:00～17:00(ゴールデンウィーク、夏期休暇、年末年始等を除く)

TEL. ☎ 0120-126-001 FAX.03-3638-8447

外壁材に関する商品相談は・・・旭トステム外装(株)サービスデスクナビダイヤル TEL.0570-001-117

店舗関連商品に関する商品相談は・・・TEL.03-3638-8152 月～金 9:00～17:00(祝日、年末年始、夏期休暇等を除く)

修理のご依頼は、LIXIL修理受付センターまで

受付時間/月～金 9:00～18:00(祝日、年末年始、夏期休暇等を除く)

TEL. ☎ 0120-413-433 FAX. ☎ 0120-413-436

<https://www.lixil.co.jp/support/>

安全に関するご注意

ご使用の前に「取扱説明書」をよくご覧の上、正しくお使いください。また、取付設置工事は「取付設置説明書・施工説明書」に従ってください。いずれの場合も、取り扱いを誤ると事故や故障の原因となります。

個人情報保護について

当社は、当社取扱商品のユーザーさま及び流通業者さま等の個人情報を商品納入にあたって取得し、将来にわたる品質保証、メンテナンス、その他当社プライバシーポリシーに記載の目的のために利用させていただきます。個人情報の取り扱いについての詳細は、当社オフィシャルサイトの「プライバシーポリシー」をご覧ください。

●商品改良のため、予告なしに仕様の変更を行うことがありますのでご了承ください。

株式会社 LIXIL

会社や商品についての情報のご確認は、LIXIL オフィシャルサイトまで

<https://www.lixil.co.jp/>

※ショールームの所在地、カタログの閲覧・請求、図面・CAD データなどの各種情報は、上記オフィシャルサイトからご確認ください。

取説番号 MAJ-580U	事業所コード AW87	2020.12.7発行
---------------	-------------	-------------

